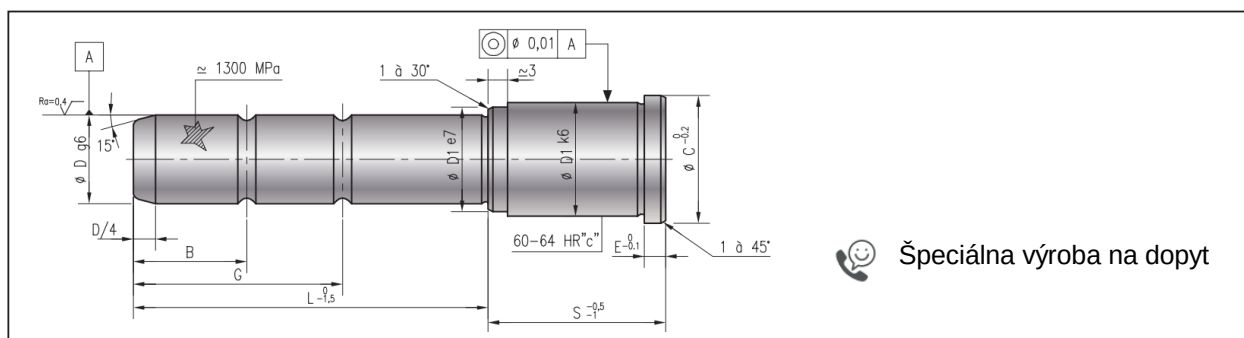
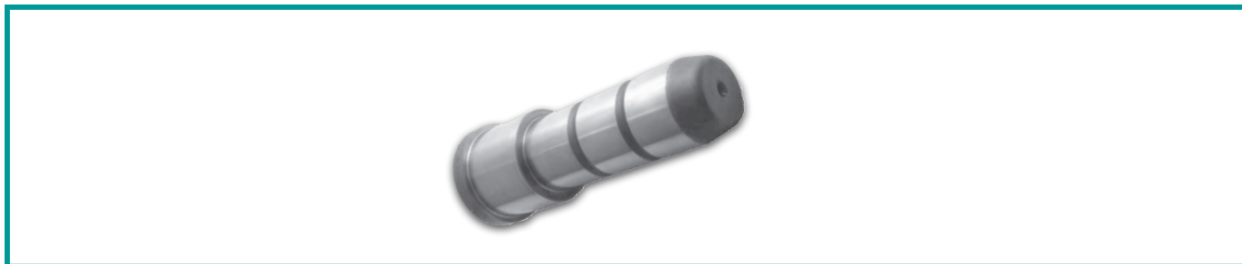


Vodiaci stípek bez centrovacieho nákrúžku

COM-651

FRANCÚZSKA NORMA



Objednávacie číslo: **COM – 651**

Príklad objednania : COM - 651 - DxLxS

Materiál: 1.7131

| D | 12 | 16 | 20 | 25 | 32 | 40 | 50 |
|-----|-----|----|----|----|----|----|----|
| D1 | 18 | 22 | 28 | 32 | 40 | 50 | 63 |
| E | 4 | 6 | 6 | 6 | 8 | 8 | 8 |
| C | 22 | 26 | 32 | 36 | 45 | 56 | 71 |
| B | 19 | 19 | 23 | 32 | 36 | 45 | 45 |
| G | 35 | 35 | 43 | 59 | 69 | 85 | 85 |
| L | 25 | 0 | 0 | 0 | | | |
| | 32 | 1 | 1 | 0 | 0 | | |
| | 40 | 1 | 1 | 1 | 0 | | |
| | 50 | 1 | 1 | 1 | 0 | | |
| | 63 | 2 | 2 | 2 | 1 | 1 | 1 |
| | 80 | | 2 | 2 | 1 | 1 | 1 |
| | 100 | | 2 | 2 | 2 | 1 | 1 |
| | 125 | | 2 | 2 | 2 | 2 | 2 |
| | 160 | | 2 | 2 | 2 | 2 | 2 |
| | 200 | | 2 | 2 | 2 | 2 | 2 |
| | 250 | | | | 2 | 2 | 2 |
| 280 | | | | | | 2 | |

**Vodiaci stĺpik
bez centrovacieho nákrúžku**

COM-651

FRANCÚZSKA NORMA

| D | L \ S | 16 | 20 | 25 | 32 | 40 | 50 | 63 | 80 | 100 | 125 | 160 | 200 |
|----|-------|----|----|----|----|----|----|----|----|-----|-----|-----|-----|
| | | 12 | 25 | | | | | | | | | | |
| 32 | | | | | | | | | | | | | |
| 40 | | | | | | | | | | | | | |
| 50 | | | | | | | | | | | | | |
| 63 | | | | | | | | | | | | | |
| 16 | 25 | | | | | | | | | | | | |
| | 32 | | | | | | | | | | | | |
| | 40 | | | | | | | | | | | | |
| | 50 | | | | | | | | | | | | |
| | 63 | | | | | | | | | | | | |
| | 80 | | | | | | | | | | | | |
| | 100 | | | | | | | | | | | | |
| | 125 | | | | | | | | | | | | |
| 20 | 160 | | | | | | | | | | | | |
| | 200 | | | | | | | | | | | | |
| | 25 | | | | | | | | | | | | |
| | 32 | | | | | | | | | | | | |
| | 40 | | | | | | | | | | | | |
| | 50 | | | | | | | | | | | | |
| | 63 | | | | | | | | | | | | |
| | 80 | | | | | | | | | | | | |
| 25 | 100 | | | | | | | | | | | | |
| | 125 | | | | | | | | | | | | |
| | 160 | | | | | | | | | | | | |
| | 200 | | | | | | | | | | | | |
| | 250 | | | | | | | | | | | | |
| | 32 | | | | | | | | | | | | |
| | 40 | | | | | | | | | | | | |
| | 50 | | | | | | | | | | | | |
| 32 | 63 | | | | | | | | | | | | |
| | 80 | | | | | | | | | | | | |
| | 100 | | | | | | | | | | | | |
| | 125 | | | | | | | | | | | | |
| | 160 | | | | | | | | | | | | |
| 40 | 200 | | | | | | | | | | | | |
| | 250 | | | | | | | | | | | | |
| | 280 | | | | | | | | | | | | |
| | 63 | | | | | | | | | | | | |
| | 80 | | | | | | | | | | | | |
| | 100 | | | | | | | | | | | | |
| 50 | 125 | | | | | | | | | | | | |
| | 160 | | | | | | | | | | | | |
| | 200 | | | | | | | | | | | | |
| | 250 | | | | | | | | | | | | |
| | 280 | | | | | | | | | | | | |