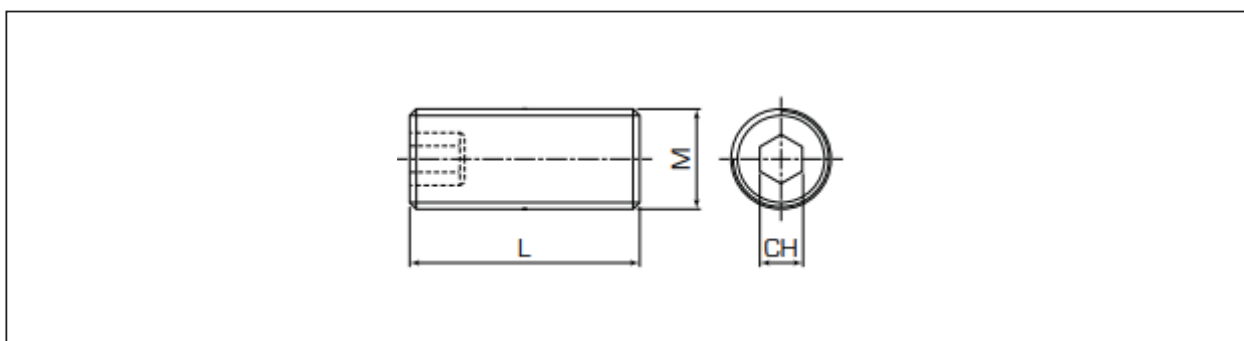


## DIN 913



**Objednávacie číslo: COM – 913**      **Príklad objednania : COM - 913 - MxL**  
**Trieda 12.9**

M	M2	M2.5	M3	M4	M5	M6	M8	M10	M12	M14	M16	M18	M20	M22	M24	M27	M30
CH	0,9	1,3	1,5	2	2,5	3	4	5	6	6	8	8/10	10	12	12	19	14
stúpanie závit	0,4	0,45	0,5	0,7	0,8	1	1,25	1,5	1,75	2	2	2,5	2,5	2,5	3	3	3,5

L	M																
	M2	M2.5	M3	M4	M5	M6	M8	M10	M12	M14	M16	M18	M20	M22	M24	M27	M30
2	X	X															
2,5	X	X															
3	X	X	X	X													
4	X	X	X	X	X	X											
5	X	X	X	X	X	X	X										
6	X	X	X	X	X	X	X	X									
7			X		X		X										
8	X	X	X	X	X	X	X	X	X								
9				X	X												
10	X	X	X	X	X	X	X	X	X	X	X						
12		X	X	X	X	X	X	X	X	X	X						
14			X	X	X	X	X	X	X	X	X						
16			X	X	X	X	X	X	X	X	X	X	X				X
18			X	X	X	X	X	X	X	X	X	X	X				
20			X	X	X	X	X	X	X	X	X	X	X	X	X	X	X
22			X	X	X	X	X	X	X	X	X	X	X	X	X	X	X
25			X	X	X	X	X	X	X	X	X	X	X	X	X	X	X
28				X		X											
30			X	X	X	X	X	X	X	X	X	X	X	X	X	X	X
35				X	X	X	X	X	X	X	X	X	X	X	X	X	X
40				X	X	X	X	X	X	X	X	X	X	X	X	X	X
45				X	X	X	X	X	X	X	X	X	X	X	X	X	X
50				X	X	X	X	X	X	X	X	X	X	X	X	X	X
55				X	X	X	X	X	X	X	X		X	X			

M	M2	M2.5	M3	M4	M5	M6	M8	M10	M12	M14	M16	M18	M20	M22	M24	M27	M30
CH	0,9	1,3	1,5	2	2,5	3	4	5	6	6	8	8/10	10	12	12	19	14
stúpanie závitů	0,4	0,45	0,5	0,7	0,8	1	1,25	1,5	1,75	2	2	2,5	2,5	2,5	3	3	3,5

L	M																
	M2	M2.5	M3	M4	M5	M6	M8	M10	M12	M14	M16	M18	M20	M22	M24	M27	M30
60				X	X	X	X	X	X	X	X	X	X	X	X	X	X
65					X	X	X	X	X	X	X			X			
70					X	X	X	X	X	X	X	X	X	X	X	X	X
75						X	X	X	X	X	X		X				
80						X	X	X	X	X	X	X	X	X	X	X	X
85						X	X	X	X						X		
90						X	X	X	X	X	X	X	X	X	X	X	X
95						X	X	X	X								
100						X	X	X	X	X	X	X	X	X	X	X	X
110							X	X	X	X	X	X	X	X	X	X	X
115										X			X				
120							X	X	X	X	X	X		X	X	X	X
130							X	X	X	X	X	X	X	X	X	X	X
135																	
140							X	X	X	X	X	X	X	X	X	X	X
150								X	X	X	X	X	X	X	X	X	X
160							X	X		X	X	X	X	X	X	X	X
170								X	X		X						
180							X		X	X							
190									X								
200									X								