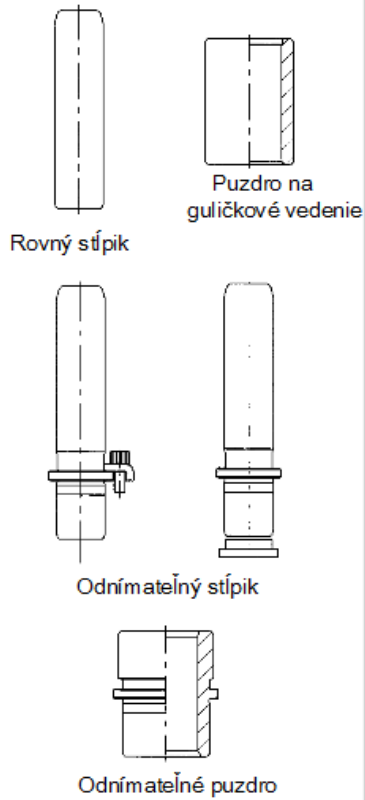
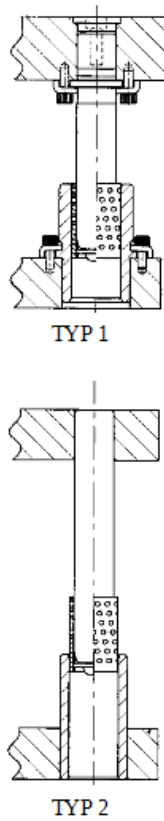




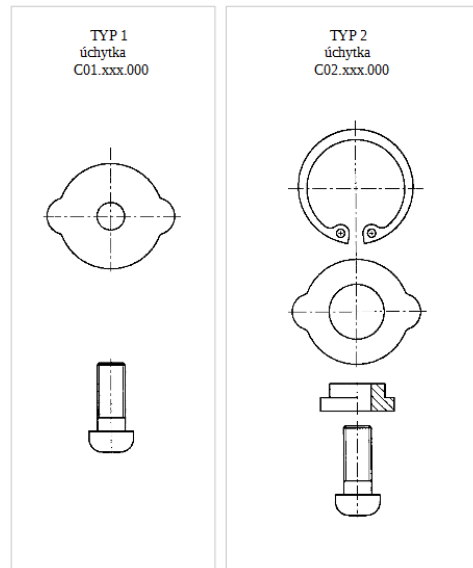
Možnosti použitia

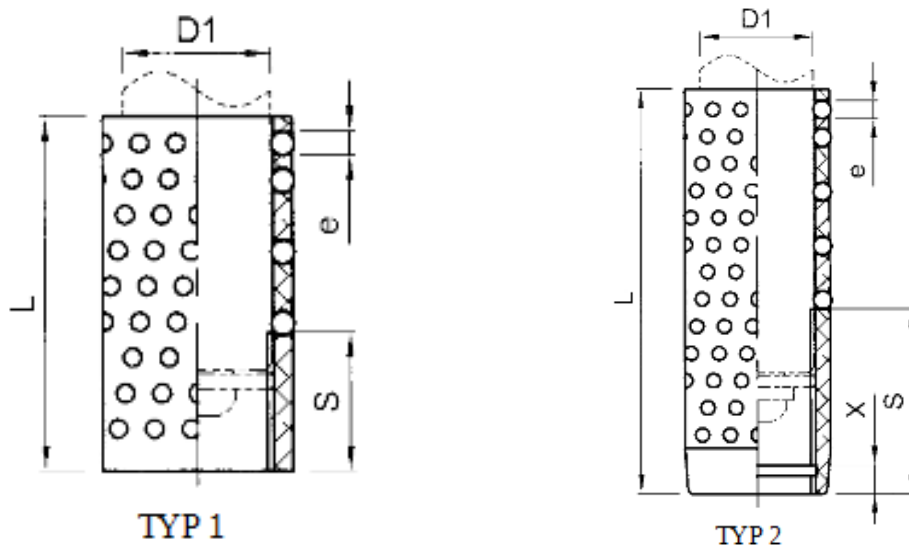


Príklady



Príslušenstvo





Pracovné podmienky

TYP 1

V tomto prípade môže dôjsť k vysunutiu kolíka z puzdra.
Preto je nutné dbať na správny výber kolíka a puzdra

TYP 2

V tomto prípade môže dôjsť k uvoľneniu kolíka aj guľičkovej klietky z puzdra.
Preto je nutné dbať na správny výber kolíka a puzdra.

Objednávacie číslo: **COM – C11**
COM – C12

Príklad objednania : **COM-C11 – D1xL**
COM-C12 - D1xL

Materiál: hliník

D1		24	25	30	32	38
L	S	TYP 1				
36	11,5	X	X	X	X	
48	17,5	X	X	X	X	X
60	23,5					X

L	S	TYP 2				
55	27	X	X			
70	35	X	X	X	X	
	36					X
85	43					X
90	42	X	X			
	43			X	X	
100	50	X	X			
105	50			X	X	
	51					X
110	60	X	X			
115	60			X	X	
	61					X
125	70			X	X	
	71					X
135	80			X	X	
	81					X
145	91					X
155	103					X
X		4,2				5,8
e		4				

D1		40	48	50	63	80
L	S	TYP 1				
48	17,5	X				
60	23,5	X				
70	28,5		X	X		
84	35,5		X	X		
98	42,5				X	X

L	S	TYP 2				
70	36	X				
85	43	X				
105	51	X	X	X		
115	61	X				
	61		X	X		
125	71	X				
135	81	X				
140	71		X	X		
145	72				X	X
	91	X				
150	81		X	X		
155	103	X				
160	91		X	X		
165	82				X	X
170	103		X	X		
180	92				X	X
185	116		X	X		
190	105				X	X
195	128		X	X		
205	117				X	X
215	130				X	X
X		5,8	7,0			8,5
e		4	6			