
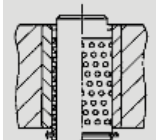
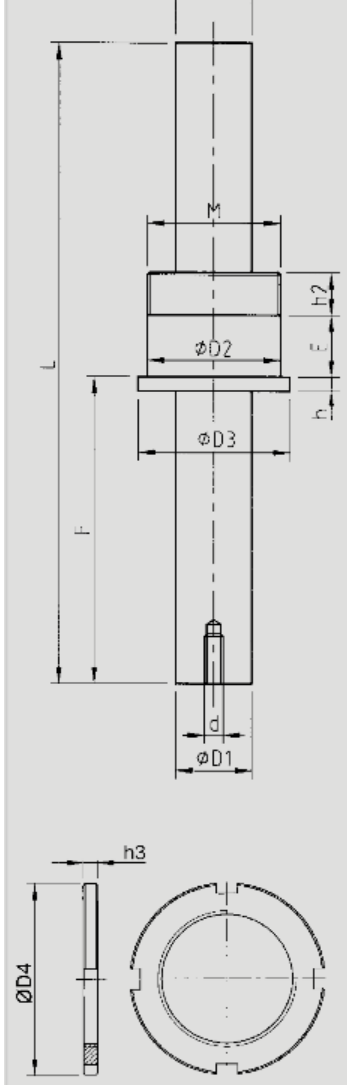
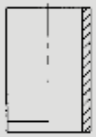
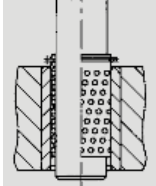
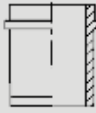
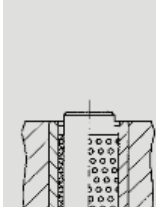
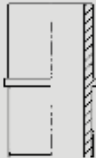
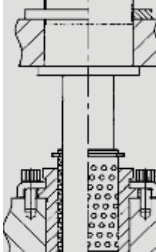


FRANCÚZSKA NORMA



Možnosti použitia	Príklady	Technické kreslenie
 <p>Typ 3 guličkové vedenie Typ PA</p>		
 <p>Priame puzdro pre guličkové vedenie Typ GB</p>		
 <p>Krátke puzdro pre guličkové vedenie Typ NB alebo HB</p>		
 <p>Štandardné puzdro pre guličkové vedenie Typ JB</p>		

## FRANCÚZSKA NORMA

Objednávacie číslo: COM – CMF

Príklad objednania : COM - CMF - D1xL

Rôzne dĺžky L a F

Dutý stĺpik

D1			16	20	25	32	40
L	F	E					
135	65	13	X	X			
200	90	17		X			
165	74	22			X		
215	110	22			X		
220		27			X	X	X
240	112	35				X	X
<b>D2</b>			28	32	40	50	63
<b>D3</b>			32	36	45	56	70
<b>d</b>			M5	M6	M8		
<b>h</b>			3			4	
<b>h2</b>			9			11	
<b>Nut</b>			B04 .016 .000	B04 .020 .000	B04 .025 .000	B04 .032 .000	B04 .040 .000
<b>M</b>			27x100	30x100	39x100	48x100	60x100
<b>h3</b>			3	4		5	6
<b>D4</b>			40	44	55	65	81