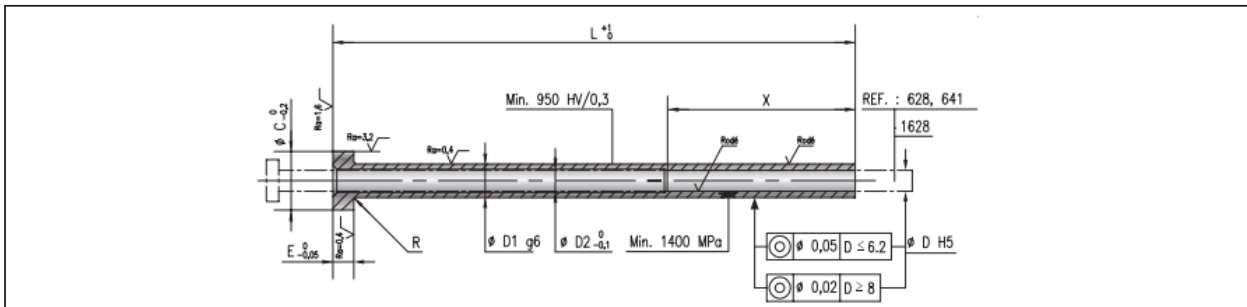


ISO 8405



Francúzska norma

Objednávacie číslo: **COM – 626**

Materiál: nástrojová oceľ 1.2343 , 1.2344

Príklad objednania : COM-626 – D x L

Tvrdosť: Telo min. 950 HV/0,3

C	E	R	D2	X	D1	L	D															
							75	100	125	150	175	200	225	250	275	300	325	350				
8	3	0,3	2,4	12	4	0,8																
							1,2															
8	3	0,3	2,4	20	4	1,5																
						1,6																
						1,7																
8	3	0,3	2,5	35	4	2																
						2,2																
10	3	0,3	3	35	5	2,5																
						2,7																
						3																
10	3	0,3	3,5	45	5	3,2																
						3,5																
12	5	0,5	4	45	6	3,7																
						4																
14	5	0,5	5	45	8	4,2																
						4,5																
						5																
14	5	0,5	5,5	45	8	5,2																
						6																
16	5	0,5	6,5	45	10	6,2																
20	7	0,8	7,5	45	12	7																
20	7	0,8	8,5	45	12	8																
20	7	0,8	8,2	45	12	8,2																
20	7	0,8	9	45	12	8,5																
22	7	0,8	9,5	45	14	9																
22	7	0,8	10,5	45	14	10																
						10,2																
22	7	0,8	11	45	14	10,5																
						11																
22	7	0,8	11,5	45	14	12																
						12,5																
22	7	0,8	13	45	16	13																
						12,5																
26	7	0,8	14,5	45	18	14																
26	8	1	16,5	55	20	16																