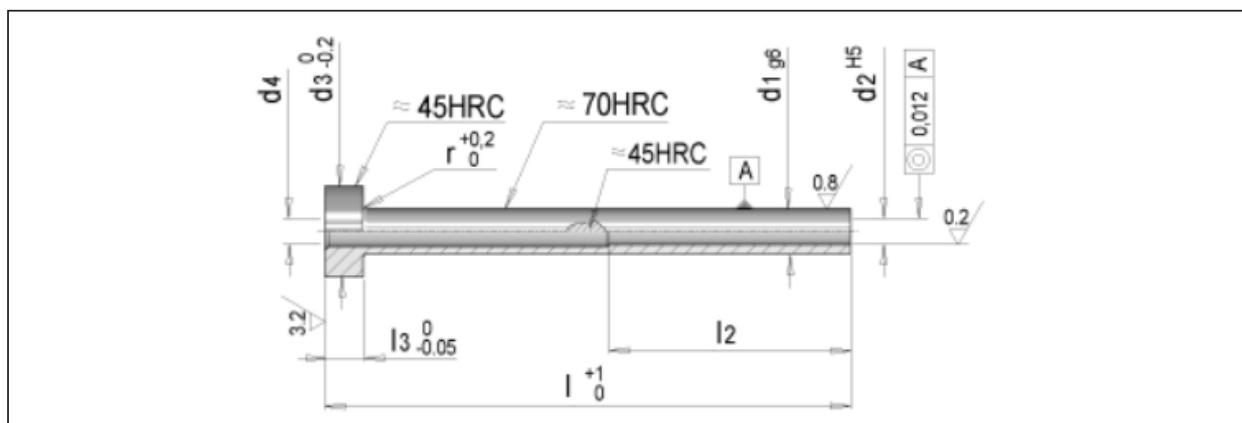


DIN ISO 8405 (DIN 16756)



Objednávacie číslo: **COM – 6621**

Materiál:

WS - tool steel for coldworking

Tvrdosť:

Telo: HRC 60+-2

Hlava: HRC 45 + 10 / - 5

Príklad objednania : COM-6621 - d1xd3xl1

DIN ISO 8405 (DIN 16756)

d_1 H5	d_3 g 6	d_4	d_2 0 -0,2	k 0 -0,05	r +0,2 0	l_2 +2 0	$l_1 + 1$ 0																								
							50	60	75	100	125	150	175	200	225	250	275	300	325	400											
1,5	3	1,8	6	3	0,3	35	•	•	•	•	•	•																			
1,6											•	•	•	•	•	•															
1,7							2							•	•																
2	4	2,5	8	5	0,3	35	•	•	•	•	•	•	•																		
2,2													•	•	•	•	•	•	•												
2,5	5	3	10				5	0,3	35	•	•	•	•	•	•	•	•	•													
2,7													•	•	•	•	•	•	•	•											
3													•	•	•	•	•	•	•	•	•	•	•								
3,2	6	3,5	12	5	0,5	45		•	•	•	•	•	•	•	•	•	•	•	•	•											
3,5														•	•	•	•	•	•	•	•	•	•	•	•	•	•	•	•	•	•
3,7								4					•	•	•	•	•	•	•	•	•	•	•	•	•	•	•	•	•	•	•
4	7	4,5	14	8	0,5	45	•	•	•	•	•	•	•	•	•	•	•	•	•	•	•	•	•	•	•	•	•				
4																															
4,2		5								•	•	•	•	•	•	•	•	•	•	•	•	•	•	•	•	•	•	•	•		
4,5	8	5,5	16	8	0,5	45	•	•	•	•	•	•	•	•	•	•	•	•	•	•	•	•	•	•	•	•	•				
5																															
5,2								5,8					•	•	•	•	•	•	•	•	•	•	•	•	•	•	•	•	•	•	•
5,5	9	6,5	20	7	0,8	45																									
6,0												•	•	•	•	•	•	•	•	•	•	•	•	•	•	•	•	•	•	•	•
6,0													•	•	•	•	•	•	•	•	•	•	•	•	•	•	•	•	•	•	•
6,2	10	7,5	22	7	0,8	45																									
7,0												•	•	•	•	•	•	•	•	•	•	•	•	•	•	•	•	•	•	•	
8	12	8,5	26	7	0,8	45	•	•	•	•	•	•	•	•	•	•	•	•	•	•	•	•	•	•	•	•					
8,2												•	•	•	•	•	•	•	•	•	•	•	•	•	•	•	•	•	•	•	
9,0								9,3							•	•	•	•	•	•	•	•	•	•	•	•	•	•	•	•	•
10	14	10,5		7	0,8	45			•	•	•	•	•	•	•	•	•	•	•	•	•	•	•	•	•	•					
10,5								11				•	•	•	•	•	•	•	•	•	•	•	•	•	•	•	•	•	•	•	
12								12,5					•	•	•	•	•	•	•	•	•	•	•	•	•	•	•	•	•	•	•
12,5	16	13		7	0,8	45			•	•	•	•	•	•	•	•	•	•	•	•	•	•	•	•	•	•					
16							20	16,5	26	1	50			•	•	•	•	•	•	•	•	•	•	•	•	•	•	•	•	•	

• = Dostupné veľkosti



Špeciálna výroba na dopyt