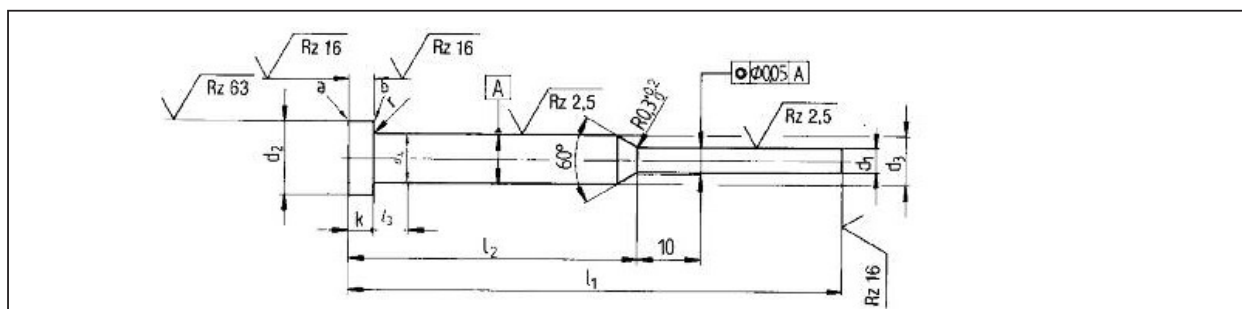
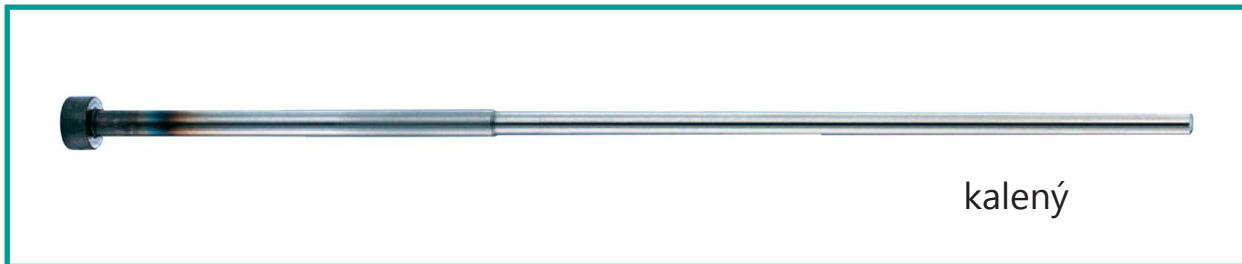


DIN ISO 8694 (DIN 1530 časť 2 , TYP CH, kalený)



Objednávacie číslo: **COM – 6141**

Materiál:
nástrojová oceľ 1.2210 , 1.2067

Tvrdosť:
Teľo: HRC 60 +-2
Hlava: HRC 45 +-5

Príklad objednania : COM-6141 – d1x l1/ l2

d ₁ g 6 Stúpanie o 0,1	d ₂ 0 -0,2	d ₄	d ₃ 0 -0,1	k 0 -0,05	r +0.2 0	l ₁ +2 0								l ₃			
						63	80	100	125	160	200	250	315				
						l ₂ -1 -2											
						25	35	50	50	75	75	100	160				
0,5	4	d ₁ +0,03	2	2	0,2		•	•	•	•	•						
0,6 + 0,7							•	•	•	•	•						
0,8						•	•	•	•	•	•	•					
0,85																	
0,9						•	•	•	•	•	•	•					
0,95																	
1,0						•	•	•	•	•	•	•	•				
1,1						•	•	•	•	•	•	•	•	•			
1,2						•	•	•	•	•	•	•	•	•			
1,3 + 1,4						•	•	•	•	•	•	•	•	•	•		
1,5	6		3	3	0,3	•	•	•	•	•	•	•	•				
1,6							•	•	•	•	•	•					
1,7 bis 1,9							•	•	•	•	•	•	•				
2,0						•	•	•	•	•	•	•	•	•			
2,1 bis 2,4						•	•	•	•	•	•	•	•	•	•		
2,5							•	•	•	•	•	•	•	•	•		

• = Dostupné veľkosti
Čiastočne skladom dostupné
l2=32 mm, 63mm a 80 mm

☺ Špeciálna výroba na dopyt



COMPREX, s. r. o.
L. Stárka 2870, 911 05 Trenčín

Tel.: 032/7437874
Mail: info@comprex.sk

www.comprex.sk
eshop.comprex.sk