

# GUTEKUNST

Immer die passende Feder, ab Lager oder individuell ► [www.federnshop.com](http://www.federnshop.com)

## LAGER



# Individuelle Federn

---

Neben unserem Katalogprogramm produzieren wir für Sie  
Stahlfedern und Drahtbiegeteile nach Ihren Anforderungen -

- + bis zu einer Drahtstärke von **12,0 mm**
- + aus allen gängigen Federstählen
- + in Kleinmengen und Großserien
- + mit entsprechender Oberflächenbehandlung
- + mit rationeller Vereinzellösung

Gerne erstellen wir Ihnen ein individuelles Angebot -

- + nach Maßdaten
- + nach Zeichnung
- + nach Berechnung
- + nach Einbausituation
- + nach Muster
- + nach CAD-Daten

Setzen Sie sich bitte direkt mit unserer Verkaufsabteilung  
in Verbindung, oder senden Sie uns Ihre Anforderungen  
über [www.federnshop.com](http://www.federnshop.com).

## **Gutekunst + Co.KG Federnfabriken Abteilung Sonderverkauf**

Carl-Zeiss-Straße 15, D-72555 Metzingen  
Telefon (+49) 0 71 23 / 9 60-193  
Telefax (+49) 0 71 23 / 9 60-195  
Email: [verkauf@gutekunst-co.com](mailto:verkauf@gutekunst-co.com)



# Werkstoffeigenschaften

In der Tabelle haben wir die gebräuchlichsten Federwerkstoffe aufgeführt, die wir normalerweise in allen gängigen Abmessungen lagermäßig führen. Wichtig für die Auswahl des richtigen Werkstoffes ist in erster Linie die angegebene Höchsttemperatur und das Korrosionsverhalten.

Um einen Eindruck der Preisrelation der Werkstoffe zu geben, haben wir einen Preisindex hinzugefügt, wobei der gebräuchlichste Werkstoff Federstahldraht Typ SH und DH als Grundlage mit 100 bewertet ist. In allen Fragen der Werkstoffauswahl

wenden Sie sich bitte an unsere Beratungsabteilung in Metzingen (Tel. 0 71 23/960-1 19, Fax 0 71 23/960-1 95, E-Mail: [technik@gutekunst-co.com](mailto:technik@gutekunst-co.com)) oder Cunewalde (Tel. 03 58 77 / 2 27-0, Fax 03 58 77 / 2 27 14, E-Mail: [technik@gutekunst-co.com](mailto:technik@gutekunst-co.com)).

DIN-Bezeichnung	Enthalten in DIN	Enthalten in DIN-EN	Kurzbezeichnung	Frankreich AFNOR	Großbritannien BSI	Schweden SIS	USA AISI	Bezeichnung	G-Modul	Max. Einsatztemp.*	Preisindex	Verwendung
DH	17223-1	EN 10270-1 DH		NFA 47-301-76	BS 5216-75		AMS 5112	Federstahldraht	81 500	80 °C	100	Alle geläufigen Federn
SH	17223-1	EN 10270-1 SH		NFA 47-301-76	BS 5216-75		AMS 5112	Federstahldraht	81 500	80 °C	100	Alle geläufigen Federn
VDC (unlegiert)	17223-2	EN 10270-2	VDC (unlegiert)					Ventilfederdraht	79 500	80 °C	150	Bei hoher Dauerschwingbeanspruchung
VDSiCr (legiert)	17223-2	EN 10270-2	VDSiCr (legiert)		2803 685A55HD		6150	Ventilfederdraht	79 500	120 °C	310	Hohe dynamische Beanspruchung zwischen 80 und 120 °C
VDCrV (legiert)	17223-2	EN 10270-2	VDCrV (legiert)					Ventilfederdraht	85 500	120 °C	270	Hohe dynamische Beanspruchung zwischen 80 und 120 °C
1.4310	17224	EN 10270-3 NS	X10CrNi188	Z12CN17.07	301S21	2330	301	Federstahl V2A	73 000	80 °C	250	Große Korrosionsbeständigkeit
1.4301	17440		X5CrNi1810	Z6CN18.09	304S15	2332	304	Federstahl V2A	71 000	250 °C	380	Korrosionsbeständig
1.4401	17224	EN 10270-3	X5CrNiMo17-12-2	Z6CND17.11	316S31	2347	316	Federstahl V4A	71 000	300 °C	400	Korrosionsbeständig, gute Relaxation, unmagnetisch
1.4436	17440		X5CrNiMo17133	Z6CND17.12	316S16	2343	316	Federstahl V4A	71 000	300 °C	400	Gute Korrosionsbeständigkeit, leicht magnetisch
1.4539	17440	EN 10088	X1NiCrMoCuN25-20-5	Z1NCDU25.20		2562	904 L	Federstahl V4A	71 000	300 °C	480	Schwere Korrosionsverhältnisse, unmagnetisch
1.4568	17224	EN 10270-3	X7CrNiAl17-7	Z8CNA17.07.01	301S81	2388	631	Federstahl V4A	78 000	350 °C	600	Geringe Relaxation, hohe Dauerfestigkeit
1.4571	17440	EN 10270-3	X6CrNiMoTi17-12-2	Z6CNDT17.12	320S31	2350	316Ti	Federstahl V4A	68 000	300 °C	400	Korrosionsbeständig, höhere Festigkeit
CW507L	17682	EN 12166	CuZn36					Messingdraht	35 000	60 °C	410	Unmagnetisch, seewasserfest
CW452K	17682	EN 12166	CuSn6					Federbronze	39 000	60 °C	410	Unmagnetisch, lötlbar, schweißbar, korrosionsbeständig
CW101C	17682	EN 12166	CuBe2					Kupferberyllium	49 000	80 °C	1800	Korrosionsbeständig, antimagnetisch, funkenfrei
2.4610	17744		NiMo16Cr16Ti		3076 NA45		5698/5699	Hastelloy C4	76 400	450 °C	4100	Bei sehr korrosiver Atmosphäre
2.4669	17752		NiCr15Fe7TiAl		HR 505		AMS 5698	Inconel X750	74 000	600 °C	3000	Hochtemperatur, unmagnetisch
2.4632	17754		NiCr20CO18Ti		BS 3075 (NA19)			Nimonic 90	85 000	500 °C	6000	Korrosionsbeständig gegen die meisten Gase
Duratherm			CoNiCrFe					Duratherm	85 000	600 °C	5500	Hochtemperatur

\*Die maximale Einsatztemperatur ist abhängig vom Auslastungsgrad oder von der Vorbehandlung der Feder

# Federn-Auswahl

## Berechnungsgleichungen für Druckfedern

1. Federungsarbeit  $W = \frac{1}{2} \cdot F \cdot s$

2. Federkraft  $F = \frac{G}{8} \cdot \frac{d^4 \cdot s}{D^3 \cdot n}$

3. Federweg  $s = \frac{8}{G} \cdot \frac{D^3 \cdot n}{d^4} \cdot F$

4. Federrate  $R = \frac{G}{8} \cdot \frac{d^4}{D^3 \cdot n}$

5. Schubspannungen  $\tau = \frac{8}{\pi} \cdot \frac{D}{d^3} \cdot F$   
 $\tau = \frac{G}{\pi} \cdot \frac{d}{n \cdot D^2} \cdot s$

dynamisch  $\tau_k = k \cdot \tau$

6. Drahtdurchmesser  $d = \sqrt[3]{\frac{8}{\pi} \cdot \frac{F \cdot D}{\tau_{zul}}}$

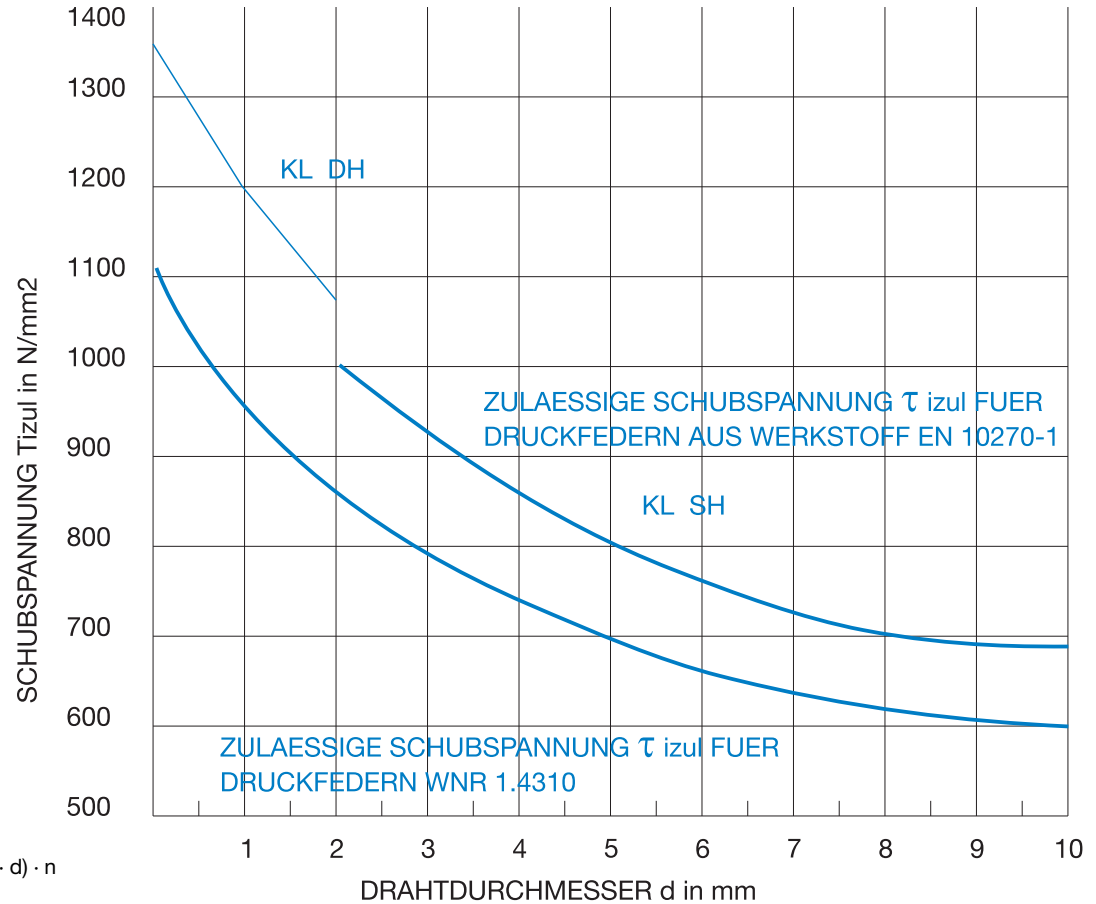
7. Anzahl der wirksamen Windungen  $n = \frac{G}{8} \cdot \frac{d^4 \cdot s}{D^3 \cdot F}$

8. Gesamtanzahl der Windungen  $n_t = n + 2$

9. Mindestabstand zwischen den wirksamen Windungen  $s_a = (0,0015 \cdot \frac{D^2}{d} + 0,1 \cdot d) \cdot n$

10. Knickfederweg

$$s_k = L_0 \cdot \frac{0,5}{1 - \frac{G}{E}} \cdot \left[ 1 - \sqrt{1 - \frac{1 - \frac{G}{E}}{0,5 + \frac{G}{E}} \cdot \left( \frac{\pi \cdot D}{v \cdot L_0} \right)^2} \right]$$



## Zusätze für Zugfedern

1. Federungsarbeit  $W = \frac{1}{2} \cdot (F + F_0) \cdot s$

2. Federkraft  $F = \frac{G}{8} \cdot \frac{d^4 \cdot s}{D^3 \cdot n}$   
 Bei Zugfedern mit Vorspannung ist anstelle von F die Differenz  $F - F_0$  einzusetzen

3. Federweg  $s = \frac{8}{G} \cdot \frac{D^3 \cdot n}{d^4} \cdot F$   
 Bei Zugfedern mit Vorspannung ist anstelle von F die Differenz  $F - F_0$  einzusetzen

4. Federrate ohne Vorspannung  $R = \frac{G}{8} \cdot \frac{d^4}{D^3 \cdot n} = \frac{\Delta F}{\Delta s} = \frac{F}{s}$

mit Vorspannung  $R = \frac{G}{8} \cdot \frac{d^4}{D^3 \cdot n} = \frac{\Delta F}{\Delta s} = \frac{F}{s} = \frac{F - F_0}{s}$

5. Schubspannungen  $\tau = \frac{8}{\pi} \cdot \frac{D}{d^3} \cdot F$

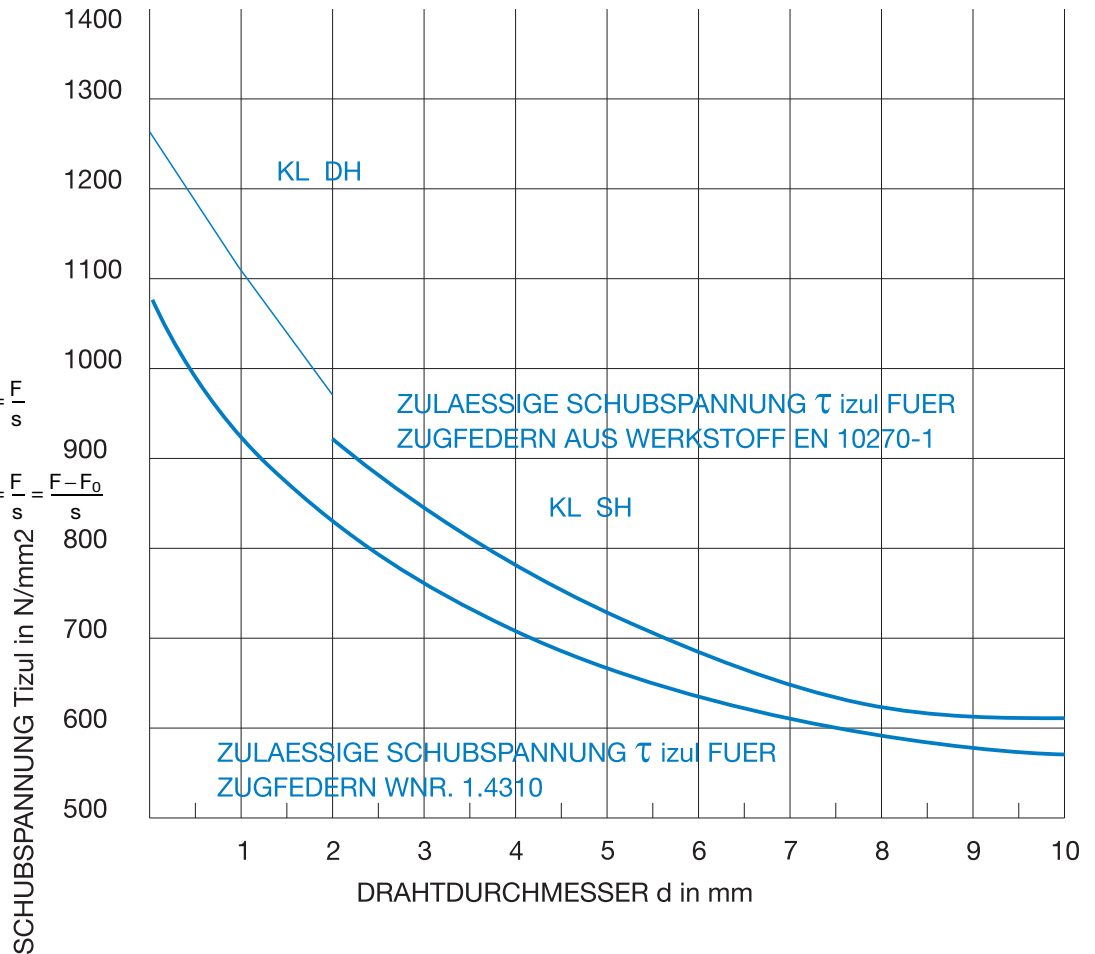
dynamisch  $\tau_k = k \cdot \tau$

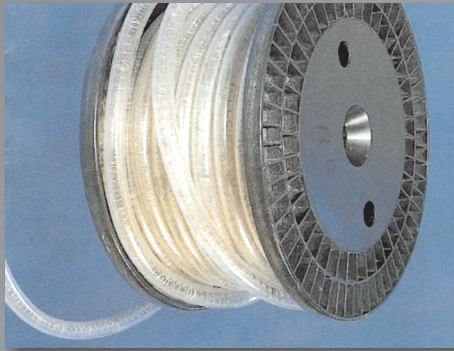
6. Drahtdurchmesser  $d = \sqrt[3]{\frac{8}{\pi} \cdot \frac{F \cdot D}{\tau_{zul}}}$

7. Anzahl der wirksamen Windungen  $n = \frac{G}{8} \cdot \frac{d^4 \cdot s}{D^3 \cdot F}$   
 Bei Zugfedern mit Vorspannung ist anstelle von F die Differenz  $F - F_0$  einzusetzen

8. Gesamtanzahl der Windungen (Richtwert)  $n_t = \frac{Lk}{d} - 1$

9. Innere Vorspannkraft  $F_0 = F - s \cdot R$   
 $= F - \frac{G}{8} \cdot \frac{d^4 \cdot s}{D^3 \cdot n}$



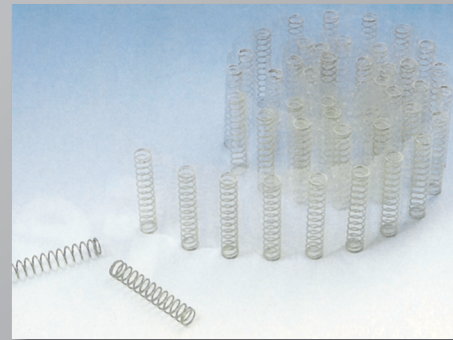


**Federn in Plastikschlauch (Pendel)**  
Leichte Einzelentnahme zur  
automatischen Weiterverarbeitung.

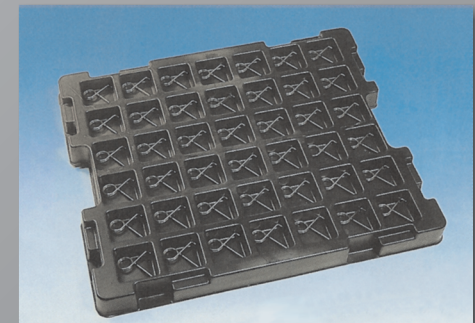


**Plastikbeutel (Einweg)**  
Federn abgezählt in Beuteln  
mit oder ohne Beschriftung.

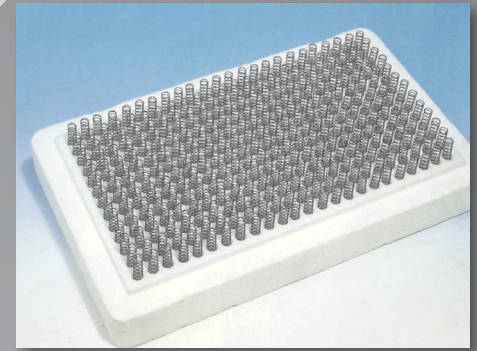
**Federn zwischen Plastikfolien  
eingeschweißt (Einweg)**  
Durch unsere Entnahmegерäte  
beste automatische oder manuelle  
Entnahmemöglichkeiten.



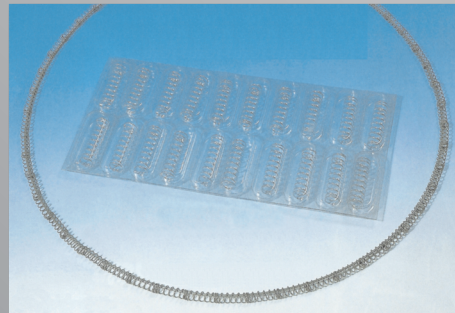
**Wabenverpackung (Pendel)**  
Schutz der Federn, leichte  
Entnahme (eventuell automatisch).



**Palettiert (Pendel)**  
Für einfache manuelle oder  
automatische Entnahme.

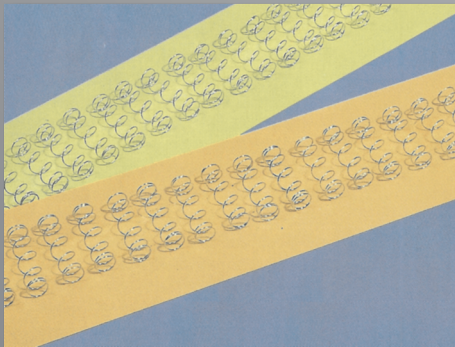


**Plastikkästen (Pendel)**  
Für kleinste Präzisionsteile, Schutz  
vor Beschädigung und Schmutz.



**Federn aufgefädelt (Einweg)**  
Leichte Einzelentnahme, manuell  
oder automatisch.

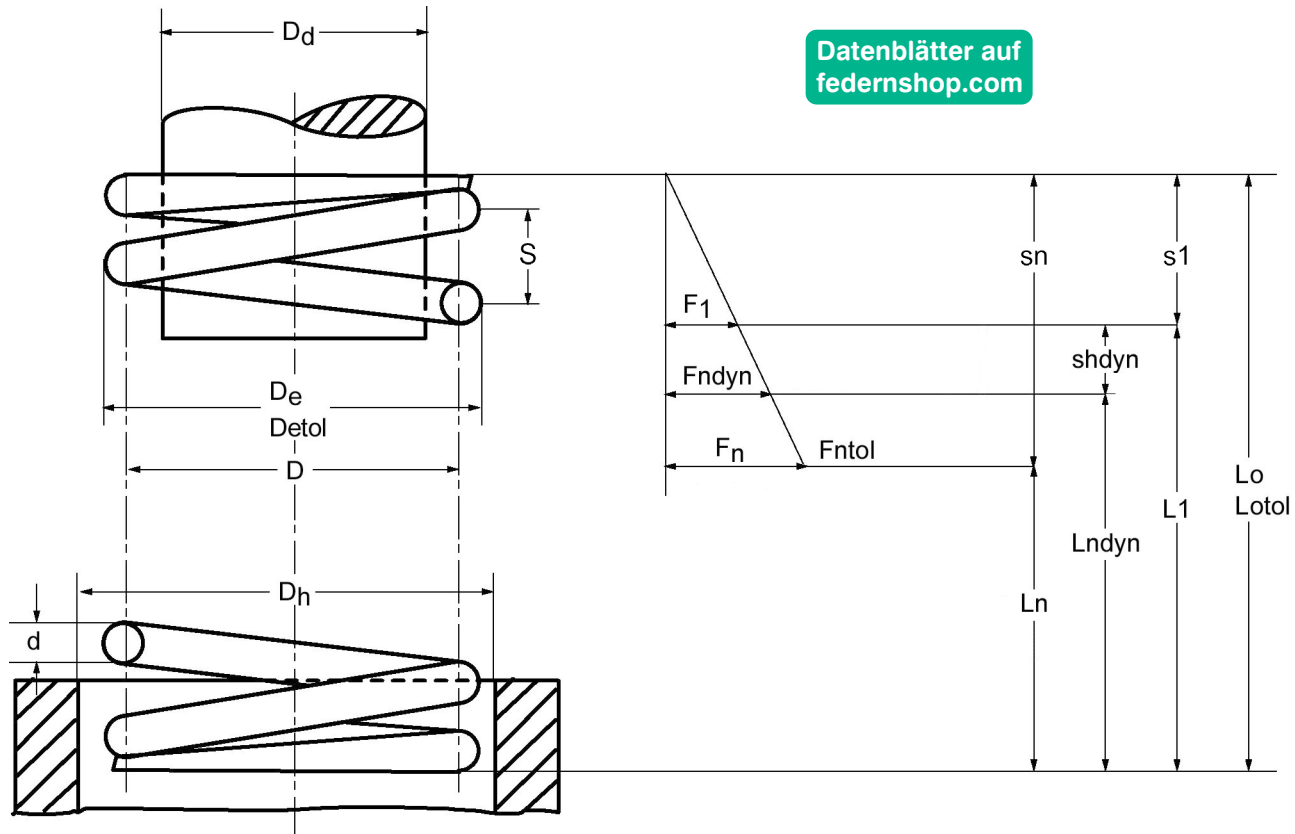
**Blisterverpackung (Einweg)**  
Abgeschlossen gegen  
Verschmutzung und Beschädigung.



**Federn aufgeklebt (Einweg)**  
Federn mit Klebeband auf Pappstreifen  
fixiert, leichte Entnahme.

# Druckfedern

Datenblätter auf  
federnshop.com



Druckfedern

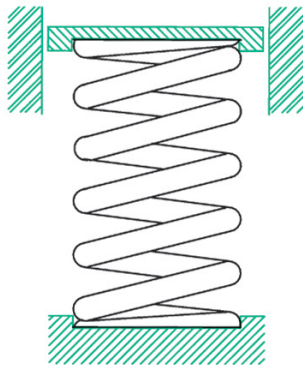
Formel	Einheit	Erklärung	Anfrage	Formel	Einheit	Erklärung	Anfrage
$d$	mm	Drahtdurchmesser		$L_{otol}$	mm	(+/-) Toleranz für ungespannte Länge der Feder	
$D$	mm	Mittlerer Windungsdurchmesser		$L_n$	mm	Kleinste Länge bei statischer Belastung	
$D_d$	mm	Größter Dorndurchmesser		$s_n$	mm	Größter Federweg bei statischer Belastung	
$D_e$	mm	Äußerer Windungsdurchmesser		$n$	St.	Anzahl der federnden Windungen	
$Detol$	mm	(+/-) Toleranz für Windungsdurchmesser		$R$	N/mm	Federrate	
$D_h$	mm	Kleinster Hülsendurchmesser		$F_{ndyn}$	N	Höchstkraft bei dynamischer Belastung	
$F_n$	N	Höchstkraft bei statischer Belastung		$F_{ntol}$	N	(+/-) Toleranz für dynamische Höchstkraft	
$F_{ntol}$	N	(+/-) Toleranz für statische Höchstkraft		$L_{ndyn}$	mm	Kleinste Länge bei dynamischer Belastung	
$L_k$	mm	Knicklänge		$sh_{dyn}$	mm	Größter Federhub bei dynamischer Belastung	
$L_0$	mm	Ungespannte Länge der Feder					



## Ausknicken der Federn

Bei Druckfedern besteht die Gefahr des Ausknickens. Je nach Baugröße, Führung und Lagerung der Federn. Bei der Führung der Feder durch Hülse und Dorn kann die Feder nicht ausknicken. In den anderen Fällen kommt es auf die Ausführung der Lagerung an.

Die in der Tabelle ausgedruckten Knicklänge (Lk) gilt für die Federendenlagerung mit dem Lagerungsbeiwert  $v=0,5$  nach EN 13906-1, Punkt 9.14. Dies ist folgender Fall:



Die angegebene Zahl, in der Spalte „Lk“, ist die Länge, ab der die Gefahr eines Ausknickens der Feder bei Federendlagerung (siehe Abbildung) besteht. Ist in der Spalte „0,00“ angegeben, so kann die Feder bis auf „Ln“ abgefahren werden, ohne daß die Gefahr des Ausknickens besteht.

**In allen Fragen der Knicksicherheit wenden Sie sich bitte an unsere Beratungsabteilung in Metzingen**  
Telefon (+49) 07123 960-119, Telefax -195  
oder in Cunewalde  
Telefon (+49) 035877 227-0, Telefax -14  
eMail: [technik@gutekunst-co.com](mailto:technik@gutekunst-co.com)

## Setzen der Federn

Druckfedern zeigen in vielen Fällen ein Setzverhalten. Die ursprüngliche Länge (L0) wird nach einem einmaligen Zusammendrücken auf die kleinste Prüflänge (Ln) nicht mehr erreicht, die Feder hat sich verkürzt.

Dieses Verhalten kann durch ein sogenanntes Vorsetzen vorweggenommen werden, so dass die Druckfeder bei allen Anwendungen in unbelastetem Zustand die ursprüngliche Länge (L0) wieder erreicht.

Alle Federn, die nach Ihrer Baugröße zum Setzverhalten neigen, werden von uns im Rahmen der Fertigung vorgesetzt.

## Toleranzen

Die angegebenen Toleranzen ergeben sich aus der Anwendung von EN 15800.

Es wurde der Gütegrad 2 zugrunde gelegt. Gegen Aufpreis können wir Ihnen auch alle Standardgrößen nach Gütegrad 1 liefern.

**In allen Fragen der Toleranzen wenden Sie sich bitte an unsere Beratungsabteilung in Metzingen**  
Telefon (+49) 07123 960-119, Telefax -195  
oder in Cunewalde  
Telefon (+49) 035877 227-0, Telefax -14  
eMail: [technik@gutekunst-co.com](mailto:technik@gutekunst-co.com)

## Dynamischer Einsatz

Die Werte unter dynamischer Belastung werden ab 0,8 mm Drahtdurchmesser nur mit einer durch Kugelstrahlen verfestigten Oberfläche erreicht. Die dynamischen Werte bis 0,75 mm Drahtstärke werden hingegen ohne kugelgestrahlte Oberfläche erreicht.

In Einzelfällen können Druckfedern bis 0,75 mm Drahtdurchmesser zusätzlich kugelgestrahlt

werden. Bitte kontaktieren Sie hierzu unsere Beratungsabteilung.

**In allen Fragen zum dynamischen Einsatz wenden Sie sich bitte an unsere Beratungsabteilung in Metzingen**  
Telefon (+49) 07123 960-119, Telefax -195  
oder in Cunewalde  
Telefon (+49) 035877 227-0, Telefax -14  
eMail: [technik@gutekunst-co.com](mailto:technik@gutekunst-co.com)

## Hinweis

Die Maßdaten für „Ln“ wurden der aktuellen Norm EN 13906-1 angepasst. Die Druckfedern sind maßlich nicht verändert worden, daher sind die Druckfedern weiterhin für alle Einzelfälle, in denen sie bisher eingesetzt wurden, verwendbar.

Bestellnummer	d Drahtstärke	D Mittlerer Durchmesser	De Äußerer Durchmesser	Detol +/- Toleranz De	Dd Dorn bis	Dh Hülse ab	L0 unge-spannte Länge	L0tol +/- Toleranz L0	R Feder-rate N/mm	n Windun-gen federnd	statisch					dynamisch				Gewicht per Stück in Gramm	Preis-Gruppe
											Ln Kleinste Prüf-länge	sn Größter Feder-weg	Lk Knick-länge	Fn Größe Kraft bei Ln	Fntol +/- Toleranz Fn	Lndyn Kleinste Länge dynam.	shdyn Größter Hub dynam.	Fndyn Höchst-kraft dynam.	Fndtol +/- Toleranz Fndyn		
D-2000	0,10	1,20	1,30	0,10	0,80	1,50	2,60	0,21	0,168	3,50	0,81	1,79	0,00	0,301	0,04	0,87	0,56	0,291	0,04	0,0013	D
D-2001							3,80	0,29	0,107	5,50	1,07	2,73	0,00	0,292	0,04	1,16	0,90	0,283	0,04	0,0018	D
D-2002							5,80	0,41	0,069	8,50	1,47	4,33	0,00	0,300	0,03	1,60	1,35	0,291	0,03	0,0025	D
D-2003							8,40	0,57	0,047	12,50	2,00	6,41	6,15	0,302	0,03	2,19	1,98	0,293	0,03	0,0034	D
D-2004	1,00	1,10	0,10	0,70	1,40	12,40	0,81	0,032	18,50	2,78	9,62	10,80	0,306	0,03	3,08	2,86	0,297	0,03	0,0048	D	
D-2005						2,00	0,14	0,291	3,50	0,79	1,21	0,00	0,353	0,05	0,83	0,38	0,341	0,04	0,0011	D	
D-2006						2,90	0,19	0,185	5,50	1,04	1,86	0,00	0,345	0,04	1,11	0,61	0,332	0,04	0,0015	D	
D-2007						4,40	0,26	0,120	8,50	1,41	2,99	0,00	0,358	0,04	1,52	0,91	0,345	0,04	0,0020	D	
D-2008						6,30	0,37	0,082	12,50	1,91	4,39	4,08	0,358	0,04	2,07	1,34	0,345	0,04	0,0028	D	
D-2009						9,20	0,52	0,055	18,50	2,66	6,54	7,89	0,360	0,03	2,89	1,96	0,347	0,03	0,0040	D	
D-2010	0,80	0,90	0,07	0,50	1,10	1,50	0,09	0,568	3,50	0,77	0,73	0,00	0,416	0,06	0,80	0,24	0,398	0,06	0,0009	D	
D-2011						2,20	0,12	0,362	5,50	1,01	1,19	0,00	0,431	0,05	1,06	0,37	0,412	0,05	0,0012	D	
D-2012						3,20	0,17	0,234	8,50	1,37	1,83	0,00	0,429	0,05	1,45	0,57	0,410	0,05	0,0016	D	
D-2013						4,60	0,24	0,159	12,50	1,85	2,76	2,47	0,439	0,04	1,97	0,83	0,419	0,04	0,0023	D	
D-2014	0,63	0,73	0,05	0,40	0,90	6,60	0,34	0,108	18,50	2,56	4,04	5,40	0,434	0,04	2,74	1,23	0,415	0,04	0,0032	D	
D-2015						1,20	0,08	1,164	3,50	0,76	0,44	0,00	0,517	0,02	0,78	0,14	0,489	0,02	0,0007	D	
D-2016						1,70	0,09	0,741	5,50	0,99	0,71	0,00	0,528	0,02	1,03	0,22	0,496	0,02	0,0009	D	
D-2017						2,40	0,11	0,479	8,50	1,34	1,06	0,00	0,510	0,02	1,40	0,35	0,479	0,02	0,0013	D	
D-2018						3,40	0,15	0,326	12,50	1,80	1,60	1,42	0,522	0,02	1,90	0,51	0,489	0,02	0,0018	D	
D-2019						4,90	0,24	0,220	18,50	2,50	2,40	3,88	0,530	0,02	2,64	0,74	0,498	0,02	0,0025	D	
D-2020	0,50	0,60	0,04	0,30	0,80	1,00	0,07	2,329	3,50	0,75	0,25	0,00	0,582	0,03	0,71	0,07	0,675	0,03	0,0005	D	
D-2021						1,40	0,08	1,482	5,50	0,98	0,42	0,00	0,629	0,03	1,01	0,13	0,578	0,03	0,0007	D	
D-2022						2,00	0,11	0,959	8,50	1,32	0,68	0,00	0,655	0,03	1,38	0,20	0,594	0,03	0,0010	D	
D-2023						2,70	0,13	0,652	12,50	1,77	0,93	1,13	0,605	0,03	1,86	0,32	0,548	0,02	0,0014	D	
D-2024						3,90	0,18	0,441	18,50	2,45	1,45	3,09	0,637	0,03	2,58	0,45	0,582	0,03	0,0020	D	
D-2025	0,12	1,60	1,72	0,10	1,20	2,10	3,60	0,32	0,147	3,50	0,99	2,61	0,00	0,384	0,05	1,07	0,85	0,373	0,05	0,0025	D
D-2026							5,40	0,44	0,094	5,50	1,32	4,08	0,00	0,382	0,05	1,44	1,34	0,371	0,05	0,0034	D
D-2027							8,20	0,62	0,061	8,50	1,81	6,39	0,00	0,387	0,04	2,00	2,04	0,376	0,04	0,0047	D
D-2028							11,80	0,86	0,041	12,50	2,47	9,33	9,01	0,385	0,04	2,75	3,05	0,373	0,04	0,0065	D
D-2029							17,40	1,22	0,028	18,50	3,45	13,95	15,68	0,389	0,04	3,86	4,42	0,377	0,04	0,0092	D
D-2030	1,20	1,32	0,10	0,80	1,60	2,40	0,15	0,349	3,50	0,95	1,46	0,00	0,508	0,06	1,00	0,46	0,489	0,06	0,0019	D	
D-2031						3,50	0,21	0,222	5,50	1,25	2,26	0,00	0,501	0,06	1,33	0,73	0,482	0,05	0,0025	D	
D-2032						5,20	0,30	0,144	8,50	1,70	3,51	0,00	0,504	0,05	1,82	1,11	0,486	0,05	0,0035	D	

Bestellnummer	d Drahtstärke	D Mittlerer Durchmesser	De Äußerer Durchmesser	Detol +/- Toleranz De	Dd Dorn bis	Dh Hülse ab	statisch								dynamisch				Gewicht per Stück in Gramm	Preis-Gruppe	
							LO unge-spannte Länge	LOtol +/- Toleranz LO	R Feder-rate N/mm	n Windun-gen federnd	Ln Kleinste Prüf-länge	sn Größter Feder-weg	Lk Knick-länge	Fn Größte Kraft bei Ln	Fntol +/- Toleranz Fn	Lndyn Kleinste Länge dynam.	shdyn Größter Hub dynam.	Fndyn Höchst-kraft dynam.			Fndtol +/- Toleranz Fndyn
VD-2000	0,10	1,20	1,30	0,10	0,80	1,50	2,60	0,25	0,145	3,50	0,81	1,79	0,00	0,259	0,04	0,87	0,60	0,250	0,04	0,0013	E
VD-2001							3,80	0,34	0,092	5,50	1,07	2,73	0,00	0,251	0,04	1,16	0,99	0,243	0,04	0,0018	E
VD-2002							5,80	0,48	0,060	8,50	1,47	4,33	0,00	0,258	0,03	1,60	1,46	0,250	0,03	0,0025	E
VD-2003							8,40	0,66	0,041	12,50	2,00	6,41	6,07	0,259	0,03	2,19	2,11	0,252	0,03	0,0034	E
VD-2004							12,20	0,94	0,027	18,50	2,78	9,42	10,77	0,258	0,03	3,08	3,28	0,250	0,03	0,0048	E
VD-2005		1,00	1,10	0,10	0,70	1,40	2,00	0,10	0,250	3,50	0,79	1,21	0,00	0,303	0,04	0,83	0,42	0,293	0,04	0,0011	E
VD-2006							2,90	0,22	0,159	5,50	1,04	1,86	0,00	0,296	0,04	1,11	0,68	0,285	0,04	0,0015	E
VD-2007							4,40	0,31	0,103	8,50	1,41	2,99	0,00	0,308	0,04	1,52	0,99	0,296	0,04	0,0020	E
VD-2008							6,30	0,43	0,070	12,50	1,91	4,39	4,08	0,307	0,03	2,07	1,46	0,296	0,03	0,0028	E
VD-2009							9,20	0,60	0,047	18,50	2,66	6,54	7,89	0,309	0,03	2,89	2,15	0,298	0,03	0,0040	E
VD-2010		0,80	0,90	0,07	0,50	1,10	1,50	0,10	0,488	3,50	0,77	0,73	0,00	0,357	0,06	0,80	0,27	0,342	0,06	0,0009	E
VD-2011							2,20	0,14	0,311	5,50	1,01	1,19	0,00	0,370	0,05	1,06	0,40	0,354	0,05	0,0012	E
VD-2012							3,20	0,20	0,201	8,50	1,37	1,83	0,00	0,369	0,05	1,45	0,63	0,352	0,05	0,0016	E
VD-2013							4,60	0,28	0,137	12,50	1,85	2,76	2,36	0,377	0,04	1,97	0,90	0,360	0,04	0,0023	E
VD-2014							6,60	0,39	0,092	18,50	2,56	4,04	5,37	0,373	0,04	2,74	1,35	0,357	0,04	0,0032	E
VD-2015		0,63	0,73	0,05	0,40	0,90	1,20	0,08	1,000	3,50	0,76	0,44	0,00	0,444	0,03	0,78	0,16	0,420	0,03	0,0007	E
VD-2016							1,70	0,09	0,636	5,50	0,99	0,71	0,00	0,453	0,03	1,03	0,24	0,426	0,03	0,0009	E
VD-2017							2,40	0,11	0,412	8,50	1,34	1,06	0,00	0,438	0,03	1,40	0,39	0,412	0,03	0,0013	E
VD-2018							3,40	0,15	0,280	12,50	1,80	1,60	1,20	0,448	0,03	1,90	0,56	0,420	0,03	0,0018	E
VD-2019							4,90	0,24	0,189	18,50	2,50	2,40	3,85	0,455	0,03	2,64	0,81	0,427	0,03	0,0025	E
VD-2020		0,50	0,60	0,04	0,30	0,80	1,00	0,07	2,000	3,50	0,75	0,25	0,00	0,504	0,03	0,77	0,10	0,460	0,03	0,0005	E
VD-2021							1,40	0,08	1,273	5,50	0,98	0,42	0,00	0,540	0,03	1,01	0,15	0,496	0,03	0,0007	E
VD-2022							2,00	0,11	0,824	8,50	1,32	0,68	0,00	0,563	0,03	1,38	0,22	0,511	0,03	0,0010	E
VD-2023							2,70	0,13	0,560	12,50	1,77	0,93	0,96	0,520	0,03	1,86	0,36	0,470	0,03	0,0014	E
VD-2024							3,90	0,18	0,378	18,50	2,45	1,45	3,09	0,547	0,03	2,58	0,50	0,499	0,03	0,0020	E
VD-2025	0,12	1,60	1,72	0,10	1,20	2,10	3,60	0,37	0,127	3,50	0,99	2,61	0,00	0,330	0,05	1,07	0,93	0,320	0,05	0,0025	E
VD-2026							5,40	0,51	0,081	5,50	1,32	4,08	0,00	0,328	0,05	1,44	1,47	0,319	0,05	0,0034	E
VD-2027							8,20	0,72	0,052	8,50	1,81	6,39	0,00	0,333	0,04	2,00	2,26	0,323	0,04	0,0047	E
VD-2028							11,80	1,00	0,035	12,50	2,47	9,33	8,93	0,331	0,04	2,75	3,40	0,321	0,04	0,0065	E
VD-2029							17,40	1,42	0,024	18,50	3,45	13,95	15,64	0,334	0,04	3,86	4,86	0,324	0,04	0,0092	E
VD-2030		1,20	1,32	0,10	0,80	1,60	2,40	0,18	0,300	3,50	0,95	1,46	0,00	0,437	0,06	1,00	0,50	0,420	0,06	0,0019	E
VD-2031							3,50	0,25	0,191	5,50	1,25	2,26	0,00	0,431	0,05	1,33	0,80	0,414	0,05	0,0025	E
VD-2032							5,20	0,35	0,124	8,50	1,70	3,51	0,00	0,433	0,05	1,82	1,22	0,418	0,05	0,0035	E

# Druckfedern

Rostfrei X10CrNi188  
W. Nr. 1.4310

Bestell- nummer	d Draht- stärke	D Mittlerer Durch- messer	De Äußerer Durch- messer	Detol +/- Toleranz De	Dd Dorn bis	Dh Hülse ab	statisch								dynamisch				Gewicht per Stück in Gramm	Preis- Gruppe		
							LO unge- spannte Länge	LOtol +/- Toleranz LO	R Feder- rate N/mm	n Windun- genfer- nerdnd	Ln Kleinste Prüf- länge	sn Größter Feder- weg	Lk Knick- länge	Fn Größte Kraft bei Ln	Fntol +/- Toleranz Fn	Lndyn Kleinste Länge dynam.	shdyn Größter Hub dynam.	Fndyn Höchst- kraft dynam.			Fndtol +/- Toleranz Fndyn	
VD-2033	0,12	1,20	1,32	0,10	0,80	1,60	7,50	0,48	0,084	12,50	2,30	5,21	4,69	0,437	0,05	2,48	1,78	0,422	0,05	0,0049	E	
VD-2034								10,90	0,68	0,057	18,50	3,20	7,71	9,26	0,437	0,05	3,47	2,61	0,422	0,05	0,0069	E
VD-2036			1,00	1,12	0,10	0,60	1,40	1,90	0,13	0,518	3,50	0,93	0,97	0,00	0,505	0,07	0,97	0,35	0,482	0,07	0,0015	E
VD-2037								2,70	0,17	0,330	5,50	1,21	1,49	0,00	0,490	0,06	1,28	0,57	0,468	0,06	0,0021	E
VD-2038								4,00	0,24	0,213	8,50	1,65	2,35	0,00	0,502	0,06	1,75	0,85	0,480	0,06	0,0029	E
VD-2039								5,80	0,34	0,145	12,50	2,23	3,57	3,19	0,519	0,06	2,38	1,19	0,496	0,06	0,0041	E
VD-2040								8,40	0,48	0,098	18,50	3,09	5,31	6,95	0,520	0,05	3,32	1,76	0,498	0,05	0,0058	E
VD-2041			0,80	0,92	0,07	0,50	1,20	1,50	0,09	1,013	3,50	0,91	0,59	0,00	0,597	0,05	0,95	0,22	0,557	0,11	0,0012	E
VD-2042								2,10	0,13	0,644	5,50	1,19	0,91	0,00	0,586	0,09	1,25	0,36	0,548	0,09	0,0017	E
VD-2043								3,10	0,18	0,417	8,50	1,61	1,49	0,00	0,621	0,08	1,70	0,51	0,584	0,08	0,0024	E
VD-2044								4,40	0,25	0,284	12,50	2,17	2,23	2,02	0,632	0,08	2,30	0,74	0,595	0,08	0,0033	E
VD-2045								6,30	0,35	0,192	18,50	3,01	3,29	5,02	0,630	0,08	3,20	1,09	0,594	0,08	0,0046	E
VD-2046			0,63	0,75	0,06	0,40	0,90	1,20	0,08	2,902	2,50	0,80	0,40	0,00	1,161	0,03	0,91	0,06	0,842	0,03	0,0008	E
VD-2047								1,70	0,09	1,319	5,50	1,17	0,53	0,00	0,695	0,03	1,22	0,22	0,633	0,03	0,0013	E
VD-2048								2,40	0,14	0,854	8,50	1,58	0,82	0,00	0,696	0,03	1,66	0,34	0,632	0,03	0,0019	E
VD-2049								3,40	0,17	0,580	12,50	2,13	1,27	1,20	0,736	0,03	2,24	0,47	0,673	0,03	0,0026	E
VD-2050							4,90	0,23	0,392	18,50	2,95	1,95	3,85	0,763	0,04	3,11	0,66	0,702	0,03	0,0036	E	
VD-2051	0,16	2,00	2,16	0,15	1,50	2,50	4,30	0,38	0,205	3,50	1,31	2,99	0,00	0,613	0,09	1,40	1,11	0,594	0,09	0,0055	E	
VD-2052								6,50	0,53	0,130	5,50	1,73	4,77	0,00	0,621	0,08	1,88	1,73	0,602	0,08	0,0075	E
VD-2053								9,80	0,74	0,084	8,50	2,37	7,43	0,00	0,626	0,07	2,60	2,64	0,607	0,07	0,0105	E
VD-2054								14,20	1,03	0,057	12,50	3,23	10,97	10,40	0,629	0,07	3,56	2,87	0,610	0,07	0,0145	E
VD-2055								20,90	1,46	0,039	18,50	4,51	16,39	18,59	0,635	0,07	5,00	5,56	0,616	0,07	0,0205	E
VD-2056			1,60	1,76	0,10	1,10	2,10	3,10	0,22	0,400	3,50	1,26	1,84	0,00	0,736	0,10	1,33	0,71	0,708	0,09	0,0044	E
VD-2057								4,70	0,30	0,255	5,50	1,66	3,04	0,00	0,774	0,09	1,77	1,05	0,746	0,09	0,0060	E
VD-2058								7,00	0,43	0,165	8,50	2,26	4,74	0,00	0,781	0,08	2,43	1,60	0,753	0,08	0,0084	E
VD-2059								10,00	0,59	0,112	12,50	3,06	6,94	6,25	0,777	0,08	3,31	2,37	0,749	0,08	0,0116	E
VD-2060								14,60	0,84	0,076	18,50	4,26	10,34	12,43	0,782	0,08	4,63	3,45	0,754	0,07	0,0164	E
VD-2061			1,20	1,36	0,08	0,80	1,60	2,20	0,13	0,948	3,50	1,22	0,98	0,00	0,926	0,14	1,27	0,40	0,882	0,14	0,0033	E
VD-2062								3,20	0,18	0,603	5,50	1,60	1,60	0,00	0,964	0,12	1,68	0,59	0,917	0,12	0,0045	E
VD-2063								4,70	0,25	0,390	8,50	2,17	2,53	0,00	0,987	0,11	2,30	0,89	0,937	0,11	0,0063	E
VD-2064								6,70	0,35	0,265	12,50	2,93	3,77	3,05	1,001	0,11	3,11	1,29	0,953	0,11	0,0087	E
VD-2065								9,70	0,50	0,179	18,50	4,07	5,63	7,80	1,011	0,10	4,34	1,88	0,961	0,10	0,0123	E
VD-2066			1,00	1,16	0,07	0,60	1,30	1,90	0,10	1,638	3,50	1,21	0,69	0,00	1,132	0,19	1,25	0,25	1,065	0,19	0,0027	E

Bestellnummer	d Drahtstärke	D Mittlerer Durchmesser	De Äußerer Durchmesser	Detol +/- Toleranz De	Dd Dorn bis	Dh Hülse ab	statisch								dynamisch				Gewicht per Stück in Gramm	Preis-Gruppe						
							LO unge-spannte Länge	LOtol +/- Toleranz LO	R Feder-rate N/mm	n Windun-gen federnd	Ln Kleinste Prüf-länge	sn Größter Feder-weg	Lk Knick-länge	Fn Größe Kraft bei Ln	Fntol +/- Toleranz Fn	Lndyn Kleinste Länge dynam.	shdyn Größter Hub dynam.	Fndyn Höchst-kraft dynam.			Fndtol +/- Toleranz Fndyn					
D-2033	0,12	1,20	1,32	0,10	0,80	1,60	7,50	0,42	0,098	12,50	2,30	5,21	4,79	0,509	0,05	2,48	1,62	0,491	0,05	0,0049	D					
D-2034		10,90					0,59	0,066	18,50	3,20	7,71	9,30	0,509	0,05	3,47	2,40	0,491	0,05	0,0069	D						
D-2036		1,00	1,12				0,10	0,60	1,40	1,90	0,11	0,604	3,50	0,93	0,97	0,00	0,588	0,07	0,97	0,31	0,561	0,07	0,0015	C		
D-2037										2,70	0,15	0,384	5,50	1,21	1,49	0,00	0,570	0,07	1,28	0,51	0,545	0,07	0,0021	C		
D-2038										4,00	0,21	0,249	8,50	1,65	2,35	0,00	0,584	0,06	1,75	0,77	0,559	0,06	0,0029	C		
D-2039										5,80	0,29	0,169	12,50	2,23	3,57	3,19	0,604	0,06	2,38	1,09	0,578	0,06	0,0041	C		
D-2040		8,40	0,41				0,114	18,50	3,09	5,31	6,95	0,606	0,06	3,32	1,61	0,580	0,06	0,0058	C							
D-2041	0,80	0,92	0,07	0,50	1,20	1,50	0,08	1,179	3,50	0,91	0,59	0,00	0,696	0,10	0,95	0,20	0,648	0,11	0,0012	C						
D-2042						2,10	0,11	0,750	5,50	1,19	0,91	0,00	0,683	0,09	1,25	0,32	0,638	0,09	0,0017	C						
D-2043						3,10	0,15	0,485	8,50	1,61	1,49	0,00	0,723	0,09	1,70	0,47	0,680	0,09	0,0024	C						
D-2044						4,40	0,21	0,330	12,50	2,17	2,23	2,02	0,736	0,08	2,30	0,67	0,693	0,08	0,0033	C						
D-2045						6,30	0,30	0,223	18,50	3,01	3,29	5,02	0,734	0,08	3,20	1,00	0,691	0,07	0,0046	C						
D-2046						0,63	0,75	0,06	0,40	0,90	1,20	0,06	3,379	2,50	0,76	0,44	0,00	1,479	0,08	0,86	0,05	1,149	0,09	0,0008	C	
D-2047											1,70	0,08	1,536	5,50	1,17	0,53	0,00	0,809	0,05	1,22	0,20	0,737	0,04	0,0013	C	
D-2048	2,40	0,12	0,994	8,50	1,58						0,82	0,00	0,811	0,05	1,66	0,30	0,736	0,04	0,0019	C						
D-2049	3,40	0,15	0,676	12,50	2,13						1,27	1,42	0,857	0,04	2,24	0,42	0,784	0,04	0,0026	C						
D-2050	4,90	0,21	0,457	18,50	2,95						1,95	3,88	0,889	0,04	3,11	0,60	0,817	0,04	0,0036	C						
D-2051	0,16	2,00	2,16	0,15	1,50						2,50	4,30	0,33	0,238	3,50	1,31	2,99	0,00	0,714	0,03	1,40	1,01	0,691	0,03	0,0055	C
D-2052						6,50	0,45	0,152	5,50	1,73		4,77	0,00	0,723	0,08	1,88	1,56	0,701	0,07	0,0075	C					
D-2053						9,80	0,64	0,098	8,50	2,37		7,43	0,00	0,729	0,07	2,60	2,40	0,707	0,06	0,0105	C					
D-2054						14,20	0,88	0,067	12,50	3,23		10,97	10,52	0,732	0,07	3,56	3,49	0,710	0,06	0,0145	C					
D-2055						20,90	1,25	0,045	18,50	4,51		16,39	18,64	0,739	0,00	5,00	5,14	0,717	0,06	0,0205	C					
D-2056						1,60	1,76	0,10	1,10	2,10		3,10	0,19	0,466	3,50	1,26	1,84	0,00	0,857	0,10	1,33	0,64	0,824	0,10	0,0044	C
D-2057												4,70	0,26	0,296	5,50	1,66	3,04	0,00	0,901	0,09	1,77	0,96	0,868	0,09	0,0060	C
D-2058												7,00	0,37	0,192	8,50	2,26	4,74	0,00	0,909	0,08	2,43	1,46	0,876	0,08	0,0084	C
D-2059												10,00	0,51	0,130	12,50	3,06	6,94	6,39	0,905	0,08	3,31	2,17	0,872	0,07	0,0116	C
D-2060												14,60	0,72	0,088	18,50	4,26	10,34	12,48	0,911	0,08	4,63	3,18	0,878	0,06	0,0164	C
D-2061	1,20	1,36	0,08	0,80	1,60	2,20	0,11	1,104	3,50	1,22	0,98	0,00	1,078	0,14	1,27	0,35	1,027	0,14	0,0033	C						
D-2062						3,20	0,15	0,702	5,50	1,60	1,60	0,00	1,122	0,13	1,68	0,54	1,068	0,13	0,0045	C						
D-2063						4,70	0,22	0,455	8,50	2,17	2,53	0,00	1,150	0,12	2,30	0,81	1,091	0,12	0,0063	C						
D-2064						6,70	0,30	0,309	12,50	2,93	3,77	3,27	1,166	0,11	3,11	1,17	1,110	0,11	0,0087	C						
D-2065						9,70	0,43	0,209	18,50	4,07	5,63	7,85	1,177	0,11	4,34	1,72	1,119	0,11	0,0123	C						
D-2066						1,00	1,16	0,07	0,60	1,30	1,90	0,09	1,908	3,50	1,21	0,69	0,00	1,318	0,19	1,25	0,23	1,240	0,19	0,0027	C	

Bestellnummer	d Drahtstärke	D Mittlerer Durchmesser	De Äußerer Durchmesser	Detol +/- Toleranz De	Dd Dorn bis	Dh Hülse ab	L0 unge-spannte Länge	L0tol +/- Toleranz L0	R Feder-rate N/mm	n Windun-genfernd	statisch					dynamisch				Gewicht per Stück in Gramm	Preis-Gruppe					
											Ln Kleinste Prüf-länge	sn Größter Feder-weg	Lk Knick-länge	Fn Größe Kraft bei Ln	Fntol +/- Toleranz Fn	Lndyn Kleinste Länge dynam.	shdyn Größter Hub dynam.	Fndyn Höchst-kraft dynam.	Fndtol +/- Toleranz Fndyn							
D-2067	0,16	1,00	1,16	0,07	0,60	1,30	2,70	0,12	1,214	5,50	1,58	1,12	0,00	1,360	0,17	1,65	0,35	1,275	0,17	0,0037	C					
D-2068							3,80	0,17	0,785	8,50	2,14	1,66	0,00	1,307	0,16	2,24	0,56	1,225	0,16	0,0052	C					
D-2069							5,40	0,24	0,534	12,50	2,88	2,52	2,26	1,347	0,15	3,04	0,80	1,261	0,15	0,0072	C					
D-2070							7,80	0,34	0,361	18,50	3,99	3,81	6,19	1,375	0,14	4,22	1,16	1,292	0,14	0,0102	C					
D-2071		0,80	0,96	0,07	0,40	1,20	1,60	0,07	3,726	3,50	1,20	0,40	0,00	1,501	0,30	1,24	0,15	1,341	0,30	0,0022	C					
D-2072							2,20	0,10	2,371	5,50	1,56	0,64	0,00	1,515	0,26	1,62	0,23	1,375	0,26	0,0030	C					
D-2073							3,10	0,14	1,534	8,50	2,11	0,99	0,00	1,523	0,24	2,20	0,36	1,381	0,24	0,0042	C					
D-2074							4,40	0,20	1,043	12,50	2,84	1,57	2,03	1,633	0,23	2,97	0,49	1,492	0,23	0,0058	C					
D-2075							6,20	0,28	0,705	18,50	3,93	2,27	4,90	1,602	0,22	4,13	0,74	1,459	0,22	0,0082	C					
D-001	0,20	2,90	3,10	0,25	2,30	3,40	7,50	0,96	0,095	7,00	2,68	4,82	0,00	0,460	0,10	2,97	4,53	0,433	0,10	0,0204	A					
D-002							2,50	2,70	0,15	2,00	3,10	5,40	0,38	0,298	3,50	1,63	3,77	0,00	1,122	0,13	1,75	1,25	1,088	0,13	0,0107	A
D-003												8,20	0,53	0,190	5,50	2,17	6,03	0,00	1,144	0,12	2,35	1,92	1,110	0,12	0,0146	A
D-004		12,70	0,75	0,123	8,50	2,97						9,73	0,00	1,194	0,11	3,25	2,83	1,160	0,11	0,0205	A					
D-005		18,80	1,03	0,083	12,50	4,04						14,76	14,53	1,232	0,10	4,45	4,04	1,198	0,10	0,0283	A					
D-006		25,30	1,46	0,056	18,50	5,64						19,66	22,30	1,109	0,10	6,26	6,74	1,074	0,10	0,0400	A					
D-006A		2,30	2,50	0,15	1,90	2,90						5,00	0,34	0,335	4,00	1,74	3,26	0,00	1,092	0,13	1,86	1,32	1,052	0,12	0,0108	C
D-006B							8,00	0,48	0,206	6,50	2,39	5,61	0,00	1,157	0,12	2,58	2,07	1,117	0,12	0,0153	C					
D-006C							10,00	0,60	0,158	8,50	2,91	7,09	0,00	1,118	0,11	3,16	2,75	1,078	0,11	0,0188	C					
D-006D	15,00						0,83	0,107	12,50	3,95	11,05	10,18	1,185	0,11	4,32	3,84	1,145	0,11	0,0260	C						
D-006E	20,00						1,06	0,081	16,50	4,98	15,02	16,77	1,219	0,10	5,48	4,93	1,179	0,10	0,0332	C						
D-007	2,00	2,20	0,15	1,50	2,60	3,80	0,22	0,582	3,50	1,58	2,23	0,00	1,295	0,15	1,66	0,83	1,246	0,15	0,0086	A						
D-007A						4,00	0,30	0,370	5,50	2,08	1,93	0,00	0,713	0,12	2,21	1,79	0,663	0,12	0,0117	A						
D-008						5,50	0,30	0,370	5,50	2,08	3,43	0,00	1,269	0,13	2,21	1,33	1,219	0,12	0,0117	A						
D-008A						5,90	0,30	0,370	5,50	2,08	3,83	0,00	1,417	0,13	2,21	1,19	1,367	0,13	0,0117	A						
D-009						8,40	0,43	0,240	8,50	2,83	5,58	0,00	1,336	0,12	3,04	1,95	1,285	0,12	0,0164	A						
D-009A						8,70	0,43	0,240	8,50	2,83	5,88	0,00	1,408	0,12	3,04	1,85	1,357	0,12	0,0164	A						
D-010						11,90	0,59	0,163	12,50	3,83	8,08	6,95	1,316	0,12	4,14	2,91	1,265	0,12	0,0226	A						
D-010A						12,60	0,59	0,163	12,50	3,83	8,78	8,15	1,430	0,12	4,14	2,67	1,379	0,12	0,0226	A						
D-011						17,80	0,84	0,110	18,50	5,33	12,48	15,07	1,374	0,11	5,79	4,14	1,323	0,11	0,0320	A						
D-011A						18,30	0,84	0,110	18,50	5,33	12,98	15,66	1,429	0,11	5,79	3,96	1,378	0,11	0,0320	A						
D-011B						1,80	2,00	0,15	1,30	2,40	2,80	0,18	0,799	3,50	1,56	1,24	0,00	0,994	0,16	1,63	0,85	0,934	0,15	0,0077	C	
D-011C	4,40	0,24	0,508	5,50	2,04						2,36	0,00	1,197	0,14	2,17	1,19	1,133	0,14	0,0105	C						
D-011D	6,80	0,34	0,329	8,50	2,78						4,02	0,00	1,323	0,13	2,96	1,71	1,263	0,13	0,0147	C						

Bestellnummer	d Drahtstärke	D Mittlerer Durchmesser	De Äußerer Durchmesser	Detol +/- Toleranz De	Dd Dorn bis	Dh Hülse ab	statisch							dynamisch				Gewicht per Stück in Gramm	Preis-Gruppe							
							LO unge-spannte Länge	LOtol +/- Toleranz LO	R Feder-rate N/mm	n Windun-gen federnd	Ln Kleinste Prüf-länge	sn Größter Feder-weg	Lk Knick-länge	Fn Größe Kraft bei Ln	Fntol +/- Toleranz Fn	Lndyn Kleinste Länge dynam.	shdyn Größter Hub dynam.			Fndyn Höchst-kraft dynam.	Fndtol +/- Toleranz Fndyn					
VD-2067	0,16	1,00	1,16	0,07	0,60	1,30	2,70	0,14	1,043	5,50	1,58	1,12	0,00	1,168	0,17	1,65	0,38	1,095	0,17	0,0037	E					
VD-2068							3,80	0,20	0,675	8,50	2,14	1,66	0,00	1,123	0,15	2,24	0,52	1,052	0,15	0,0052	E					
VD-2069							5,40	0,28	0,459	12,50	2,88	2,52	1,92	1,157	0,15	3,04	0,88	1,083	0,15	0,0072	E					
VD-2070							7,80	0,40	0,310	18,50	3,99	3,81	6,14	1,181	0,14	4,22	1,27	1,110	0,14	0,0102	E					
VD-2071		0,80	0,96	0,07	0,40	1,20	1,60	0,09	3,200	3,50	1,20	0,40	0,00	1,290	0,30	1,24	0,17	1,152	0,29	0,0022	E					
VD-2072							2,20	0,12	2,036	5,50	1,56	0,64	0,00	1,301	0,26	1,62	0,26	1,181	0,26	0,0030	E					
VD-2073							3,10	0,17	1,318	8,50	2,11	0,99	0,00	1,308	0,24	2,20	0,40	1,186	0,24	0,0042	E					
VD-2074							4,40	0,23	0,896	12,50	2,84	1,57	1,83	1,402	0,23	2,97	0,54	1,281	0,23	0,0058	E					
VD-2075							6,20	0,32	0,605	18,50	3,93	2,27	4,86	1,376	0,22	4,13	0,82	1,253	0,22	0,0082	E					
VD-001	0,20	2,90	3,10	0,25	2,30	3,40	7,50	1,12	0,082	7,00	2,68	4,82	0,00	0,395	0,10	2,97	4,53	0,371	0,10	0,0204	D					
VD-002							2,50	2,70	0,15	2,00	3,10	5,40	0,45	0,256	3,50	1,63	3,77	0,00	0,964	0,13	1,75	1,38	0,934	0,13	0,0107	D
VD-003												8,20	0,62	0,163	5,50	2,17	6,03	0,00	0,983	0,12	2,35	2,11	0,953	0,12	0,0146	D
VD-004												12,70	0,87	0,105	8,50	2,97	9,73	0,00	1,026	0,11	3,25	3,08	0,996	0,11	0,0205	D
VD-005												18,80	1,20	0,072	12,50	4,04	14,76	14,43	1,058	0,10	4,45	4,25	1,029	0,10	0,0283	D
VD-006												25,30	1,70	0,048	18,50	5,64	19,66	22,87	0,952	0,10	6,26	7,51	0,922	0,10	0,0400	D
VD-006A		2,30	2,50	0,15	2,00	2,90	5,00	0,39	0,288	4,00	1,74	3,26	0,00	0,938	0,13	1,86	1,50	0,903	0,13	0,0108	D					
VD-006B							8,00	0,56	0,177	6,50	2,39	5,61	0,00	0,993	0,11	2,58	2,28	0,959	0,11	0,0153	D					
VD-006C							10,00	0,70	0,135	8,50	2,91	7,09	0,00	0,960	0,11	3,16	3,12	0,926	0,11	0,0188	D					
VD-006D							15,00	0,97	0,092	12,50	3,95	11,05	10,00	1,018	0,10	4,32	4,27	0,983	0,10	0,0260	D					
VD-006E							20,00	1,23	0,070	16,50	4,98	15,02	16,69	1,047	0,10	5,48	5,39	1,013	0,10	0,0332	D					
VD-007		2,00	2,20	0,15	1,50	2,60	3,80	0,26	0,500	3,50	1,58	2,23	0,00	1,113	0,15	1,66	0,93	1,070	0,15	0,0086	D					
VD-007A							4,00	0,35	0,318	5,50	2,08	1,93	0,00	0,613	0,12	2,21	1,79	0,570	0,12	0,0117	D					
VD-008							5,50	0,35	0,318	5,50	2,08	3,43	0,00	1,090	0,13	2,21	1,50	1,047	0,13	0,0117	D					
VD-008A							5,90	0,35	0,318	5,50	2,08	3,83	0,00	1,217	0,13	2,21	1,30	1,174	0,13	0,0117	D					
VD-009							8,40	0,50	0,206	8,50	2,83	5,58	0,00	1,148	0,12	3,04	2,17	1,104	0,12	0,0164	D					
VD-009A							8,70	0,50	0,206	8,50	2,83	5,88	0,00	1,210	0,12	3,04	2,03	1,165	0,12	0,0164	D					
VD-010							11,90	0,69	0,140	12,50	3,83	8,08	6,72	1,131	0,11	4,14	3,26	1,086	0,11	0,0226	D					
VD-010A							12,60	0,69	0,140	12,50	3,83	8,78	7,98	1,229	0,12	4,14	2,94	1,184	0,11	0,0226	D					
VD-011							17,80	0,98	0,095	18,50	5,33	12,48	15,00	1,180	0,11	5,79	4,54	1,136	0,11	0,0320	D					
VD-011A	18,30						0,98	0,095	18,50	5,33	12,98	15,60	1,227	0,11	5,79	4,29	1,183	0,11	0,0320	D						
VD-011B	1,80						2,00	0,15	1,30	2,40	2,80	0,21	0,686	3,50	1,56	1,24	0,00	0,854	0,16	1,63	1,01	0,802	0,15	0,0077	D	
VD-011C		4,40	0,29	0,436	5,50	2,04					2,36	0,00	1,028	0,14	2,17	1,39	0,973	0,14	0,0105	D						
VD-011D		6,80	0,44	0,282	8,50	2,78					4,02	0,00	1,136	0,13	2,96	1,96	1,084	0,13	0,0147	D						

# Druckfedern

Rostfrei X10CrNi188  
W. Nr. 1.4310

Bestellnummer	d Drahtstärke	D Mittlerer Durchmesser	De Äußerer Durchmesser	Detol +/- Toleranz De	Dd Dorn bis	Dh Hülse ab	statisch								dynamisch				Gewicht per Stück in Gramm	Preis- Gruppe						
							LO unge- spannte Länge	LOtol +/- Toleranz LO	R Feder- rate N/mm	n Windun- gen federnd	Ln Kleinste Prüf- länge	sn Größter Feder- weg	Lk Knick- länge	Fn Größte Kraft bei Ln	Fntol +/- Toleranz Fn	Lndyn Kleinste Länge dynam.	shdyn Größter Hub dynam.	Fndyn Höchst- kraft dynam.			Fndtol +/- Toleranz Fndyn					
VD-011E	0,20	1,80	2,00	0,15	1,30	2,40	10,00	0,56	0,192	12,50	3,75	6,25	4,43	1,200	0,13	4,03	2,72	1,147	0,12	0,0204	D					
VD-011F							14,80	0,79	0,130	18,50	5,22	9,58	12,01	1,243	0,12	5,63	3,85	1,190	0,12	0,0288	D					
VD-011G							1,60	1,80	0,08	1,10	2,10	3,10	0,17	0,977	3,50	1,54	1,56	0,00	1,526	0,19	1,61	0,49	1,455	0,19	0,0069	D
VD-011H												4,40	0,23	0,621	5,50	2,02	2,38	0,00	1,482	0,17	2,12	0,81	1,417	0,17	0,0094	D
VD-011J												6,40	0,33	0,402	8,50	2,73	3,67	0,00	1,474	0,15	2,90	1,26	1,407	0,15	0,0131	D
VD-011K												9,20	0,45	0,273	12,50	3,69	5,51	4,71	1,507	0,15	3,94	1,80	1,438	0,15	0,0181	D
VD-011L		13,30	0,64	0,185	18,50	5,13	8,17	10,86	1,510	0,14	5,49	2,64	1,443	0,14	0,0256	D										
VD-011M		1,20	1,40	0,08	0,80	1,70	2,30	0,12	2,315	3,50	1,51	0,79	0,00	1,834	0,30	1,56	0,29	1,713	0,30	0,0051	D					
VD-011N							3,20	0,15	1,473	5,50	1,97	1,23	0,00	1,813	0,27	2,05	0,46	1,694	0,27	0,0070	D					
VD-011O							4,60	0,23	0,953	8,50	2,66	1,94	0,00	1,847	0,25	2,79	0,70	1,725	0,24	0,0098	D					
VD-011P							6,50	0,32	0,648	12,50	3,59	2,92	2,39	1,889	0,23	3,78	1,00	1,763	0,23	0,0136	D					
VD-011Q							9,30	0,45	0,438	18,50	4,97	4,33	7,29	1,896	0,23	5,25	1,46	1,774	0,22	0,0192	D					
VD-011R							1,00	1,20	0,07	0,60	1,40	2,00	0,10	4,000	3,50	1,50	0,50	0,00	2,015	0,43	1,54	0,21	1,840	0,43	0,0043	D
VD-011S		2,70	0,14	2,545	5,50	1,95						0,75	0,00	1,906	0,38	2,03	0,35	1,705	0,38	0,0059	D					
VD-011T		3,90	0,19	1,647	8,50	2,63						1,27	0,00	2,086	0,35	2,75	0,49	1,894	0,35	0,0082	D					
VD-011U		5,50	0,27	1,120	12,50	3,54						1,96	2,28	2,191	0,33	3,72	0,68	1,994	0,33	0,0113	D					
VD-011V	7,80	0,38	0,757	18,50	4,91	2,89						6,14	2,188	0,32	5,16	1,00	1,998	0,32	0,0160	D						
VD-011W	0,25	4,40	4,65	0,30	3,70	5,10						4,40	1,32	0,115	3,50	2,24	2,16	0,00	0,247	0,16	2,49	1,91	0,219	0,16	0,0295	D
VD-011X							8,00	1,83	0,073	5,50	3,03	4,97	0,00	0,363	0,14	3,41	4,59	0,335	0,14	0,0402	D					
VD-011Y							15,00	2,21	0,047	8,50	4,20	10,80	0,00	0,510	0,13	4,80	10,20	0,481	0,13	0,0563	A					
VD-011Z							22,10	3,56	0,032	12,50	5,76	16,34	0,00	0,524	0,12	6,65	15,45	0,496	0,12	0,0778	D					
VD-011Z-01							29,20	5,04	0,022	18,50	8,11	21,09	19,91	0,457	0,12	9,42	19,78	0,429	0,12	0,1100	D					
VD-012							3,20	3,45	0,20	2,50	4,00	6,90	0,56	0,298	3,50	2,05	4,85	0,00	1,445	0,19	2,20	1,86	1,401	0,19	0,0215	D
VD-012A												7,10	0,56	0,298	3,50	2,05	5,05	0,00	1,504	0,19	2,20	1,76	1,460	0,19	0,0215	D
VD-013												10,60	0,77	0,190	5,50	2,73	7,87	0,00	1,493	0,17	2,96	2,76	1,449	0,17	0,0293	D
VD-013A												10,70	0,77	0,190	5,50	2,73	7,97	0,00	1,512	0,17	2,96	2,74	1,468	0,17	0,0293	D
VD-013B												16,10	1,08	0,123	8,50	3,73	12,37	0,00	1,517	0,16	4,10	4,22	1,473	0,16	0,0410	D
VD-014	16,20	1,08	0,123	8,50	3,73	12,47						0,00	1,530	0,16	4,10	4,14	1,485	0,16	0,0410	D						
VD-015	22,70	1,50	0,083	12,50	5,08	17,62						16,62	1,470	0,15	5,62	6,55	1,425	0,15	0,0566	D						
VD-015A	23,30	1,50	0,083	12,50	5,08	18,22						17,45	1,520	0,15	5,62	6,25	1,475	0,15	0,0566	D						
VD-016	32,40	2,12	0,056	18,50	7,10	25,30						28,57	1,427	0,14	7,90	10,09	1,381	0,14	0,0800	D						
VD-016A	34,10	2,12	0,056	18,50	7,10	27,00						30,49	1,522	0,14	7,90	9,26	1,477	0,14	0,0800	D						
VD-016B	8,00	0,62	0,242	5,50	2,67	5,33	0,00	1,289	0,17	2,89	3,02	1,237	0,17	0,0270	D											



Bestellnummer	d Drahtstärke	D Mittlerer Durchmesser	De Äußerer Durchmesser	Detol +/- Toleranz De	Dd Dorn bis	Dh Hülse ab	statisch							dynamisch				Gewicht per Stück in Gramm	Preis-Gruppe							
							LO unge-spannte Länge	LOtol +/- Toleranz LO	R Feder-rate N/mm	n Windun-genfernd	Ln Kleinste Prüf-länge	sn Größter Feder-weg	Lk Knick-länge	Fn Größe Kraft bei Ln	Fntol +/- Toleranz Fn	Lndyn Kleinste Länge dynam.	shdyn Größter Hub dynam.			Fndyn Höchst-kraft dynam.	Fndtol +/- Toleranz Fndyn					
D-011E	0,20	1,80	2,00	0,15	1,30	2,40	10,00	0,48	0,224	12,50	3,75	6,25	4,79	1,397	0,13	4,03	2,40	1,335	0,13	0,0204	C					
D-011F							14,80	0,68	0,151	18,50	5,22	9,58	12,09	1,447	0,12	5,63	3,44	1,385	0,12	5,63	3,44	1,385	0,12	0,0288	C	
D-011G							1,60	1,80	0,08	1,10	2,10	3,10	0,14	1,137	3,50	1,54	1,56	0,00	1,777	0,19	1,61	0,46	1,694	0,19	0,0069	C
D-011H		4,40	0,20		0,724	5,50						2,02	2,38	0,00	1,725	0,17	2,12	0,74	1,650	0,17	2,12	0,74	1,650	0,17	0,0094	C
D-011J		6,40	0,28		0,468	8,50						2,73	3,67	0,00	1,717	0,16	2,90	1,15	1,639	0,16	2,90	1,15	1,639	0,16	0,0131	C
D-011K		9,20	0,39		0,318	12,50						3,69	5,51	4,94	1,754	0,15	3,94	1,65	1,675	0,15	3,94	1,65	1,675	0,15	0,0181	C
D-011L		13,30	0,55		0,215	18,50	5,13	8,17	10,92	1,758	0,15	5,49	2,43	1,680	0,15	5,49	2,43	1,680	0,14	0,0256	C					
D-011M	1,20	1,40	0,08	0,80	1,70	2,30	0,10	2,695	3,50	1,51	0,79	0,00	2,135	0,31	1,56	0,26	1,994	0,31	0,0051	C						
D-011N						3,20	0,14	1,715	5,50	1,97	1,23	0,00	2,111	0,27	2,05	0,42	1,972	0,27	2,05	0,42	1,972	0,27	0,0070	C		
D-011O						4,60	0,20	1,110	8,50	2,66	1,94	0,00	2,151	0,25	2,79	0,63	2,009	0,25	2,79	0,63	2,009	0,25	0,0098	C		
D-011P						6,50	0,27	0,755	12,50	3,59	2,92	2,77	2,200	0,24	3,78	0,91	2,053	0,24	3,78	0,91	2,053	0,24	0,0136	C		
D-011Q						9,30	0,38	0,510	18,50	4,97	4,33	7,35	2,208	0,23	5,25	1,33	2,065	0,23	5,25	1,33	2,065	0,23	0,0192	C		
D-011R						1,00	1,20	0,07	0,60	1,40	2,00	0,09	4,657	3,50	1,50	0,50	0,00	2,346	0,44	1,54	0,18	2,142	0,44	0,0043	C	
D-011S	2,70	0,12	2,964	5,50	1,95						0,75	0,00	2,219	0,40	2,03	0,31	1,986	0,38	2,03	0,31	1,986	0,38	0,0059	C		
D-011T	3,90	0,17	1,918	8,50	2,63						1,27	0,00	2,428	0,36	2,75	0,44	2,205	0,35	2,75	0,44	2,205	0,35	0,0082	C		
D-011U	5,50	0,23	1,304	12,50	3,54						1,96	2,53	2,551	0,34	3,72	0,61	2,321	0,34	3,72	0,61	2,321	0,34	0,0113	C		
D-011V	7,80	0,33	0,881	18,50	4,91						2,89	6,19	2,547	0,33	5,16	0,90	2,326	0,32	5,16	0,90	2,326	0,32	0,0160	C		
D-011W	0,25	4,40	4,65	0,30	3,70						5,10	4,40	1,14	0,133	3,50	2,24	2,16	0,00	0,288	0,16	2,49	1,91	0,255	0,16	0,0295	A
D-011X						8,00	1,57	0,085	5,50	3,03		4,97	0,00	0,422	0,14	3,41	4,59	0,390	0,14	3,41	4,59	0,390	0,14	0,0402	A	
D-011Y						15,00	2,21	0,055	8,50	4,20		10,80	0,00	0,594	0,13	4,80	10,20	0,561	0,13	4,80	10,20	0,561	0,13	0,0563	A	
D-011Z						22,10	3,06	0,037	12,50	5,76		16,34	0,00	0,611	0,12	6,65	15,45	0,577	0,12	6,65	15,45	0,577	0,12	0,0778	A	
D-011Z-01						29,20	4,33	0,025	18,50	8,11		21,09	20,23	0,533	0,12	9,42	19,78	0,499	0,12	9,42	19,78	0,499	0,12	0,1100	A	
D-012		3,20	3,45		0,20	2,50	4,00	6,90	0,48	0,347	3,50	2,05	4,85	0,00	1,682	0,19	2,20	1,68	1,631	0,19	0,0215	A				
D-012A								7,10	0,48	0,347	3,50	2,05	5,05	0,00	1,751	0,19	2,20	1,61	1,700	0,19	2,20	1,61	1,700	0,19	0,0215	A
D-013								10,60	0,66	0,221	5,50	2,73	7,87	0,00	1,739	0,17	2,96	2,54	1,687	0,17	2,96	2,54	1,687	0,17	0,0293	A
D-013A								10,70	0,66	0,221	5,50	2,73	7,97	0,00	1,761	0,17	2,96	2,51	1,709	0,17	2,96	2,51	1,709	0,17	0,0293	A
D-013B								16,10	0,93	0,143	8,50	3,73	12,37	0,00	1,767	0,16	4,10	3,86	1,715	0,16	4,10	3,86	1,715	0,16	0,0410	A
D-014	16,20			0,93				0,143	8,50	3,73	12,47	0,00	1,781	0,16	4,10	3,83	1,729	0,16	4,10	3,83	1,729	0,16	0,0410	A		
D-015	22,70			1,29				0,097	12,50	5,08	17,62	16,85	1,712	0,15	5,62	5,89	1,659	0,15	5,62	5,89	1,659	0,15	0,0566	A		
D-015A	23,30			1,29				0,097	12,50	5,08	18,22	17,66	1,770	0,15	5,62	5,69	1,718	0,15	5,62	5,69	1,718	0,15	0,0566	A		
D-016	32,40			1,82				0,066	18,50	7,10	25,30	28,66	1,661	0,14	7,90	8,93	1,608	0,14	7,90	8,93	1,608	0,14	0,0800	A		
D-016A	34,10			1,82				0,066	18,50	7,10	27,00	30,57	1,772	0,15	7,90	8,34	1,720	0,15	7,90	8,34	1,720	0,15	0,0800	A		
D-016B	2,95	3,20	0,20	2,30	2,50	8,00	0,53	0,282	5,50	2,67	5,33	0,00	1,501	0,17	2,89	2,60	1,440	0,17	0,0270	C						

Bestellnummer	d Drahtstärke	D Mittlerer Durchmesser	De Äußerer Durchmesser	Detol +/- Toleranz De	Dd Dorn bis	Dh Hülse ab	statisch							dynamisch				Gewicht per Stück in Gramm	Preis-Gruppe						
							LO unge-spannte Länge	LOtol +/- Toleranz LO	R Feder-rate N/mm	n Windungen federnd	Ln Kleinste Prüflänge	sn Größter Federweg	Lk Knicklänge	Fn Größte Kraft bei Ln	Fntol +/- Toleranz Fn	Lndyn Kleinste Länge dynam.	shdyn Größter Hub dynam.			Fndyn Höchst-kraft dynam.	Fndtol +/- Toleranz Fndyn				
D-016C	0,25	2,95	3,20	0,20	2,30	3,50	12,00	0,71	0,194	8,00	3,49	8,51	0,00	1,648	0,16	3,80	3,62	1,589	0,16	0,0360	C				
D-016D							15,00	0,86	0,155	10,00	4,15	10,85	0,00	1,682	0,16	4,53	4,33	1,623	0,16	0,0432	C				
D-016E							18,00	1,00	0,129	12,00	4,80	13,20	11,05	1,705	0,16	5,26	5,14	1,646	0,15	0,0503	C				
D-016F							20,00	1,11	0,115	13,50	5,29	14,71	14,18	1,689	0,15	5,81	5,99	1,629	0,15	0,0557	C				
D-017	2,50	2,75	0,15	1,90	3,10	4,80	0,26	0,728	3,50	1,97	2,83	0,00	2,060	0,22	2,08	1,02	1,979	0,22	0,0168	A					
D-017A						4,90	0,26	0,728	3,50	1,97	2,93	0,00	2,133	0,22	2,08	0,98	2,052	0,22	0,0168	A					
D-018						7,30	0,36	0,463	5,50	2,59	4,71	0,00	2,179	0,20	2,77	1,51	2,098	0,20	0,0229	A					
D-019						10,90	0,50	0,300	8,50	3,53	7,37	0,00	2,208	0,18	3,80	2,30	2,127	0,18	0,0320	A					
D-020						15,40	0,69	0,204	12,50	4,78	10,62	9,61	2,164	0,17	5,17	3,45	2,084	0,17	0,0442	A					
D-020A						15,70	0,69	0,204	12,50	4,78	10,92	10,11	2,225	0,18	5,17	3,35	2,145	0,17	0,0442	A					
D-021						22,80	0,98	0,138	18,50	6,66	16,14	19,49	2,222	0,17	7,23	4,96	2,144	0,17	0,0625	A					
D-021A						22,90	0,98	0,138	18,50	6,66	16,24	19,61	2,236	0,17	7,23	4,92	2,157	0,17	0,0625	A					
D-021B						2,25	2,50	0,15	1,60	2,90	5,00	0,27	0,699	5,00	2,40	2,60	0,00	1,815	0,22	2,54	1,38	1,719	0,21	0,0192	A
D-021C											8,00	0,38	0,437	8,00	3,32	4,68	0,00	2,045	0,20	3,54	2,03	1,948	0,20	0,0274	A
D-021D											10,00	0,46	0,349	10,00	3,93	6,07	0,00	2,121	0,19	4,21	2,47	2,023	0,19	0,0329	A
D-021E											12,50	0,56	0,279	12,50	4,69	7,81	5,98	2,182	0,19	5,04	3,01	2,085	0,19	0,0398	A
D-021F	16,00	0,69	0,218	16,00	5,76						10,24	11,87	2,236	0,19	6,20	3,77	2,140	0,18	0,0494	A					
D-022	2,00	2,25	0,10	1,50	2,60	3,60	0,17	1,421	3,50	1,92	1,68	0,00	2,386	0,28	2,01	0,66	2,260	0,28	0,0134	A					
D-022A						3,70	0,17	1,421	3,50	1,92	1,78	0,00	2,528	0,28	2,01	0,63	2,402	0,28	0,0134	A					
D-023						5,30	0,23	0,904	5,50	2,52	2,78	0,00	2,515	0,25	2,65	0,99	2,397	0,25	0,0183	A					
D-023A						5,50	0,23	0,904	5,50	2,52	2,98	0,00	2,696	0,25	2,65	0,92	2,578	0,25	0,0183	A					
D-024						7,80	0,33	0,585	8,50	3,42	4,38	0,00	2,565	0,23	3,62	1,50	2,446	0,23	0,0256	A					
D-024A						8,00	0,33	0,585	8,50	3,42	4,58	0,00	2,682	0,23	3,62	1,43	2,563	0,23	0,0256	A					
D-025						11,10	0,45	0,398	12,50	4,61	6,49	5,29	2,582	0,22	4,92	2,20	2,459	0,22	0,0354	A					
D-025A						11,40	0,45	0,398	12,50	4,61	6,79	5,97	2,701	0,22	4,92	2,09	2,579	0,22	0,0354	A					
D-026						16,20	0,64	0,269	18,50	6,41	9,79	13,13	2,633	0,21	6,86	3,18	2,511	0,21	0,0500	A					
D-026A						16,60	0,64	0,269	18,50	6,41	10,19	13,62	2,741	0,21	6,86	3,05	2,619	0,21	0,0500	A					
D-026B						1,75	2,00	0,10	1,20	2,40	3,20	0,14	2,122	3,50	1,90	1,30	0,00	2,754	0,34	1,98	0,49	2,588	0,34	0,0117	A
D-026C											4,90	0,19	1,350	5,50	2,49	2,41	0,00	3,256	0,31	2,61	0,64	3,092	0,31	0,0160	A
D-026D	7,20	0,27	0,874	8,50	3,37						3,83	0,00	3,347	0,29	3,55	0,94	3,189	0,29	0,0224	A					
D-026E	10,30	0,38	0,594	12,50	4,54						5,76	5,87	3,420	0,28	4,89	1,39	3,214	0,27	0,0309	A					
D-026F	15,00	0,53	0,401	18,50	6,30						8,70	12,58	3,491	0,27	6,70	1,99	3,331	0,26	0,0437	A					
D-026G	1,60	1,85	0,08	1,00	2,20	3,00	0,13	2,776	3,50	1,89	1,11	0,00	3,078	0,40	1,96	0,39	2,887	0,40	0,0107	A					

Bestellnummer	d Drahtstärke	D Mittlerer Durchmesser	De Äußerer Durchmesser	Detol +/- Toleranz De	Dd Dorn bis	Dh Hülse ab	statisch							dynamisch				Gewicht per Stück in Gramm	Preis- Gruppe		
							LO unge- spannte Länge	LOtol +/- Toleranz LO	R Feder- rate N/mm	n Windun- gen federnd	Ln Kleinste Prüf- länge	sn Größter Feder- weg	Lk Knick- länge	Fn Größte Kraft bei Ln	Fntol +/- Toleranz Fn	Lndyn Kleinste Länge dynam.	shdyn Größter Hub dynam.			Fndyn Höchst- kraft dynam.	Fndtol +/- Toleranz Fndyn
VD-016C	0,25	2,95	3,20	0,20	2,30	3,50	12,00	0,83	0,166	8,00	3,49	8,51	0,00	1,416	0,16	3,80	4,02	1,365	0,16	0,0360	D
VD-016D							15,00	1,00	0,133	10,00	4,15	10,85	0,00	1,445	0,16	4,53	4,91	1,394	0,15	0,0432	D
VD-016E							18,00	1,17	0,111	12,00	4,80	13,20	10,75	1,464	0,15	5,26	5,79	1,413	0,15	0,0503	D
VD-016F							20,00	1,29	0,099	13,50	5,29	14,71	13,99	1,450	0,15	5,81	6,56	1,399	0,15	0,0557	D
VD-017		2,50	2,75	0,15	1,90	3,10	4,80	0,30	0,625	3,50	1,97	2,83	0,00	1,770	0,22	2,08	1,14	1,700	0,21	0,0168	D
VD-017A							4,90	0,30	0,625	3,50	1,97	2,93	0,00	1,832	0,22	2,08	1,09	1,763	0,21	0,0168	D
VD-018							7,30	0,41	0,398	5,50	2,59	4,71	0,00	1,872	0,19	2,77	1,66	1,802	0,19	0,0229	D
VD-019							10,90	0,85	0,257	8,50	3,53	7,37	0,00	1,896	0,18	3,80	2,53	1,827	0,18	0,0320	D
VD-020							15,40	0,81	0,175	12,50	4,78	10,62	9,37	1,858	0,17	5,17	3,81	1,790	0,17	0,0442	D
VD-020A							15,70	0,81	0,175	12,50	4,78	10,92	9,89	1,911	0,17	5,17	3,67	1,843	0,17	0,0442	D
VD-021							22,80	1,14	0,118	18,50	6,66	16,14	19,41	1,909	0,16	7,23	5,45	1,841	0,16	0,0625	D
VD-021A							22,90	1,14	0,118	18,50	6,66	16,24	19,52	1,921	0,16	7,23	5,40	1,853	0,16	0,0625	D
VD-021B		2,25	2,50	0,15	1,60	2,90	5,00	0,31	0,600	5,00	2,40	2,60	0,00	1,559	0,21	2,54	1,62	1,476	0,21	0,0192	D
VD-021C							8,00	0,45	0,375	8,00	3,32	4,68	0,00	1,756	0,20	3,54	2,33	1,673	0,19	0,0274	D
VD-021D							10,00	0,54	0,300	10,00	3,93	6,07	0,00	1,822	0,19	4,21	2,81	1,737	0,19	0,0329	D
VD-021E							12,50	0,57	0,240	12,50	4,69	7,81	5,54	1,874	0,18	5,04	3,40	1,791	0,18	0,0398	D
VD-021F							16,00	0,81	0,188	16,00	5,76	10,24	11,74	1,920	0,18	6,20	4,21	1,838	0,18	0,0494	D
VD-022		2,00	2,25	0,10	1,50	2,60	3,60	0,20	1,221	3,50	1,92	1,68	0,00	2,049	0,27	2,01	0,75	1,941	0,27	0,0134	D
VD-022A							3,70	0,20	1,221	3,50	1,92	1,78	0,00	2,171	0,27	2,01	0,70	2,063	0,27	0,0134	D
VD-023							5,30	0,27	0,777	5,50	2,52	2,78	0,00	2,160	0,24	2,65	1,11	2,059	0,24	0,0183	D
VD-023A							5,50	0,27	0,777	5,50	2,52	2,98	0,00	2,315	0,25	2,65	1,01	2,214	0,24	0,0183	D
VD-024							7,80	0,38	0,503	8,50	3,42	4,38	0,00	2,203	0,23	3,62	1,67	2,101	0,22	0,0256	D
VD-024A							8,00	0,38	0,503	8,50	3,42	4,58	0,00	2,304	0,23	3,62	1,57	2,202	0,23	0,0256	D
VD-025							11,10	0,53	0,342	12,50	4,61	6,49	4,89	2,217	0,21	4,92	2,44	2,112	0,21	0,0354	D
VD-025A							11,40	0,53	0,342	12,50	4,61	6,79	5,66	2,320	0,22	4,92	2,29	2,215	0,21	0,0354	D
VD-026							16,20	0,75	0,231	18,50	6,41	9,79	13,04	2,262	0,21	6,86	3,52	2,157	0,21	0,0500	D
VD-026A							16,60	0,75	0,231	18,50	6,41	10,19	13,54	2,354	0,21	6,86	3,32	2,249	0,21	0,0500	D
VD-026B		1,75	2,00	0,10	1,20	2,40	3,20	0,16	1,822	3,50	1,90	1,30	0,00	2,366	0,34	1,98	0,55	2,223	0,33	0,0117	D
VD-026C							4,90	0,22	1,160	5,50	2,49	2,41	0,00	2,796	0,30	2,61	0,68	2,655	0,30	0,0160	D
VD-026D							7,20	0,32	0,750	8,50	3,37	3,83	0,00	2,875	0,28	3,55	0,99	2,739	0,28	0,0224	D
VD-026E							10,30	0,44	0,510	12,50	4,54	5,76	5,66	2,938	0,27	4,81	1,40	2,801	0,27	0,0309	D
VD-026F							15,00	0,62	0,345	18,50	6,30	8,70	12,43	2,998	0,26	6,70	1,98	2,861	0,26	0,0437	D
VD-026G		1,60	1,85	0,08	1,00	2,20	3,00	0,15	2,384	3,50	1,89	1,11	0,00	2,643	0,39	1,96	0,43	2,480	0,39	0,0107	D

# Druckfedern

Rostfrei X10CrNi188  
W. Nr. 1.4310

Bestell- nummer	d Draht- stärke	D Mittlerer Durch- messer	De Äußerer Durch- messer	Detol +/- Toleranz De	Dd Dorn bis	Dh Hülse ab	statisch								dynamisch				Gewicht per Stück in Gramm	Preis- Gruppe						
							LO unge- spannte Länge	LOtol +/- Toleranz LO	R Feder- rate N/mm	n Windun- gen federnd	Ln Kleinste Prüf- länge	sn Größter Feder- weg	Lk Knick- länge	Fn Größte Kraft bei Ln	Fntol +/- Toleranz Fn	Lndyn Kleinste Länge dynam.	shdyn Größter Hub dynam.	Fndyn Höchst- kraft dynam.			Fndtol +/- Toleranz Fndyn					
VD-026H	0,25	1,60	1,85	0,08	1,00	2,20	4,30	0,20	1,517	5,50	2,47	1,83	0,00	2,773	0,35	2,58	0,64	2,610	0,35	0,0146	D					
VD-026J							6,20	0,29	0,982	8,50	3,34	2,86	0,00	2,805	0,32	3,51	0,97	2,641	0,32	0,0205	D					
VD-026K							8,70	0,40	0,668	12,50	4,50	4,20	3,32	2,801	0,31	4,76	1,43	2,630	0,30	0,0283	D					
VD-026L							12,50	0,56	0,451	18,50	6,25	6,25	9,85	2,821	0,30	6,62	2,09	2,652	0,29	0,0400	D					
VD-026M	1,20	1,45	0,08	0,70	1,80	2,40	0,11	5,651	3,50	1,87	0,53	0,00	3,008	0,69	1,93	0,26	2,656	0,69	0,0080	D						
VD-026N						3,30	0,16	3,596	5,50	2,44	0,86	0,00	3,111	0,61	2,53	0,40	2,769	0,61	0,0110	D						
VD-026O						4,70	0,22	2,327	8,50	3,29	1,41	0,00	3,291	0,56	3,43	0,58	2,955	0,56	0,0154	D						
VD-026P						6,60	0,30	1,582	12,50	4,42	2,18	2,74	3,449	0,53	4,63	0,80	3,117	0,52	0,0212	D						
VD-026Q						9,40	0,43	1,069	18,50	6,12	3,28	7,42	3,504	0,51	6,43	1,16	3,175	0,51	0,0300	D						
VD-026Q-10	0,30	3,70	4,00	0,20	2,90	4,50	5,00	0,30	0,800	1,75	1,75	3,25	0,00	2,601	0,34	1,83	0,70	2,535	0,36	0,0244	D					
VD-026Q-11							6,00	0,40	0,560	2,50	2,05	3,95	0,00	2,213	0,29	2,17	1,40	2,144	0,31	0,0292	D					
VD-026R-01							7,00	0,57	0,400	3,50	2,44	4,56	0,00	1,821	0,26	2,62	2,48	1,751	0,26	0,0357	D					
VD-026R-02							11,00	0,79	0,254	5,50	3,24	7,76	0,00	1,974	0,23	3,51	3,60	1,905	0,23	0,0487	D					
VD-026R-03							17,00	1,11	0,165	8,50	4,44	12,56	0,00	2,068	0,21	4,86	5,27	1,998	0,21	0,0682	D					
VD-026R-04							25,00	1,54	0,112	12,50	6,03	18,97	17,42	2,123	0,20	6,65	7,52	2,054	0,20	0,0942	D					
VD-026R-05							37,00	2,18	0,076	18,50	8,42	28,58	32,50	2,162	0,20	9,33	10,81	2,093	0,20	0,1331	D					
VD-026X							3,30	3,60	0,20	2,60	4,10	18,00	0,91	0,208	9,50	4,70	13,30	7,10	2,761	0,23	5,10	3,51	2,678	0,23	0,0666	D
VD-026R-10							2,90	3,20	0,20	2,10	3,80	5,00	0,32	0,830	3,50	2,35	2,65	0,00	2,198	0,30	4,48	0,52	0,432	0,30	0,0280	D
VD-026R-11												7,70	0,44	0,528	5,50	3,10	4,60	0,00	2,432	0,27	3,29	2,18	2,330	0,27	0,0382	D
VD-026R-12	12,00	0,62	0,342	8,50	4,21	7,79						0,00	2,662	0,25	4,52	3,04	2,557	0,25	0,0535	D						
VD-026R-13	17,50	0,85	0,232	12,50	5,70	11,80						10,22	2,743	0,24	6,15	4,30	2,639	0,24	0,0738	D						
VD-026R-14	26,00	1,21	0,157	18,50	7,93	18,07						21,98	2,838	0,23	8,60	6,06	2,733	0,23	0,1044	D						
VD-026R-20	2,20	2,50	0,10	1,50	2,80	2,80	0,20	1,902	3,50	2,29	0,51	0,00	0,970	0,39	2,38	0,42	0,799	0,39	0,0212	D						
VD-026R-21						4,50	0,27	1,210	5,50	3,00	1,50	0,00	1,818	0,36	3,15	1,35	1,634	0,36	0,0290	D						
VD-026R-22						6,80	0,38	0,783	8,50	4,06	2,74	0,00	2,145	0,33	4,29	2,47	1,966	0,33	0,0405	D						
VD-026R-23						10,00	0,53	0,532	12,50	5,48	4,52	0,00	2,408	0,32	5,82	3,40	2,226	0,32	0,0560	D						
VD-026R-24						14,80	0,75	0,360	18,50	7,60	7,20	10,26	2,590	0,31	8,10	4,77	2,411	0,31	0,0792	D						
VD-027	1,90	2,20	0,10	1,30	2,60	13,00	0,44	0,827	12,50	5,70	7,30	9,18	6,035	0,46	7,60	1,26	4,464	0,45	0,0484	D						
VD-027A	0,32	4,00	4,32	0,20	3,20	4,80	5,50	0,40	0,819	1,75	1,87	3,63	0,00	2,976	0,38	1,96	0,75	2,900	0,40	0,0300	D					
VD-027B							7,00	0,50	0,573	2,50	2,19	4,81	0,00	2,760	0,33	2,32	1,25	2,682	0,35	0,0359	D					
VD-028							8,50	0,62	0,410	3,50	2,61	5,89	0,00	2,411	0,29	2,80	2,28	2,335	0,29	0,0439	D					
VD-028A							8,70	0,62	0,410	3,50	2,61	6,09	0,00	2,493	0,29	2,80	2,18	2,417	0,29	0,0439	D					
VD-029							12,70	0,86	0,261	5,50	3,47	9,23	0,00	2,406	0,26	3,76	3,58	2,330	0,26	0,0599	D					

Bestellnummer	d Drahtstärke	D Mittlerer Durchmesser	De Äußerer Durchmesser	Detol +/- Toleranz De	Dd Dorn bis	Dh Hülse ab	L0 unge-spannte Länge	L0tol +/- Toleranz L0	R Feder-rate N/mm	n Windun-gen federnd	statisch					dynamisch				Gewicht per Stück in Gramm	Preis-Gruppe					
											Ln Kleinste Prüf-länge	sn Größter Feder-weg	Lk Knick-länge	Fn Größe Kraft bei Ln	Fntol +/- Toleranz Fn	Lndyn Kleinste Länge dynam.	shdyn Größter Hub dynam.	Fndyn Höchst-kraft dynam.	Fndtol +/- Toleranz Fndyn							
D-026H	0,25	1,60	1,85	0,08	1,00	2,20	4,30	0,17	1,766	5,50	2,47	1,83	0,00	3,229	0,36	2,58	0,58	3,038	0,36	0,0146	A					
D-026J							6,20	0,25	1,143	8,50	3,34	2,86	0,00	3,266	0,33	3,51	0,88	3,075	0,33	0,0205	A					
D-026K							8,70	0,34	0,777	12,50	4,50	4,20	3,78	3,261	0,31	4,76	1,30	3,062	0,31	0,0283	A					
D-026L							12,50	0,48	0,525	18,50	6,25	6,25	9,92	3,284	0,30	6,62	1,91	3,088	0,30	0,0400	A					
D-026M	1,20	1,45	0,08	0,70	1,80	2,40	0,10	6,580	3,50	1,87	0,53	0,00	3,502	0,70	1,93	0,23	3,093	0,69	0,0080	A						
D-026N						3,30	0,13	4,187	5,50	2,44	0,86	0,00	3,622	0,62	2,53	0,35	3,224	0,61	0,0110	A						
D-026O						4,70	0,19	2,709	8,50	3,29	1,41	0,00	3,831	0,57	3,43	0,51	3,441	0,56	0,0154	A						
D-026P						6,60	0,26	1,842	12,50	4,42	2,18	3,04	4,015	0,54	4,63	0,72	3,629	0,54	0,0212	A						
D-026Q	0,30	3,70	4,00	0,20	2,90	4,50	9,40	0,37	1,245	18,50	6,12	3,28	7,47	4,080	0,52	6,43	1,04	3,697	0,52	0,0300	A					
D-026Q-10							5,00	0,32	0,931	1,75	1,75	3,25	11,68	3,028	0,34	1,83	0,75	2,951	0,38	0,0244	A					
D-026Q-11							6,00	0,40	0,652	2,50	2,05	3,95	10,85	2,577	0,30	2,17	1,33	2,496	0,30	0,0292	A					
D-026R-01							7,00	0,49	0,465	3,50	2,44	4,56	0,00	2,120	0,26	2,62	2,15	2,039	0,26	0,0357	A					
D-026R-02							11,00	0,68	0,296	5,50	3,24	7,76	0,00	2,298	0,24	3,51	3,17	2,219	0,24	0,0487	A					
D-026R-03							17,00	0,96	0,192	8,50	4,44	12,56	0,00	2,408	0,22	4,86	4,69	2,327	0,22	0,0682	A					
D-026R-04							25,00	1,32	0,130	12,50	6,03	18,97	17,66	2,472	0,21	6,65	6,75	2,392	0,21	0,0942	A					
D-026R-05							37,00	1,87	0,088	18,50	8,42	28,58	32,61	2,517	0,20	9,33	9,80	2,437	0,20	0,1331	A					
D-026X							3,30	3,60	0,20	2,60	4,10	18,00	0,78	0,242	9,50	4,70	13,30	7,92	3,214	0,24	5,10	3,35	3,118	0,24	0,0666	A
D-026R-10							2,90	3,20	0,20	2,10	3,80	5,00	0,27	0,967	3,50	2,35	2,65	0,00	2,560	0,30	2,48	1,31	2,436	0,30	0,0280	A
D-026R-11												7,70	0,38	0,615	5,50	3,10	4,60	0,00	2,832	0,28	3,29	1,92	2,713	0,27	0,0382	A
D-026R-12												12,00	0,53	0,398	8,50	4,21	7,79	0,00	3,100	0,26	4,52	2,72	2,977	0,26	0,0535	A
D-026R-13												17,50	0,73	0,271	12,50	5,70	11,80	10,52	3,194	0,25	6,15	3,88	3,072	0,25	0,0738	A
D-026R-14							26,00	1,04	0,183	18,50	7,93	18,07	22,08	3,304	0,24	8,60	5,54	3,182	0,24	0,1044	A					
D-026R-20							2,20	2,50	0,10	1,50	2,80	2,80	0,17	2,214	3,50	2,29	0,51	0,00	1,130	0,40	2,38	0,42	0,930	0,40	0,0212	A
D-026R-21												4,50	0,23	1,409	5,50	3,00	1,50	0,00	2,116	0,36	3,15	1,35	1,902	0,36	0,0290	A
D-026R-22	6,80	0,33	0,912	8,50	4,06	2,74						0,00	2,497	0,34	4,29	2,06	2,288	0,34	0,0405	A						
D-026R-23	10,00	0,45	0,620	12,50	5,48	4,52						0,00	2,804	0,33	5,82	2,86	2,591	0,32	0,0560	A						
D-026R-24	14,80	0,64	0,419	18,50	7,60	7,20	10,41	3,015	0,32	8,10	4,05	2,807	0,31	0,0792	A											
D-027	1,90	2,20	0,10	1,30	2,60	13,00	0,38	0,962	12,50	5,40	7,60	9,31	7,314	0,48	6,38	0,86	6,371	0,47	0,0484	A						
D-027A	0,32	4,00	4,32	0,20	3,20	4,80	5,50	0,35	0,954	1,75	1,87	3,63	0,00	3,465	0,38	1,96	0,81	3,376	0,38	0,0300	B					
D-027B							7,00	0,43	0,668	2,50	2,19	4,81	0,00	3,213	0,34	2,32	1,29	3,125	0,38	0,0359	B					
D-028							8,50	0,53	0,477	3,50	2,61	5,89	0,00	2,807	0,30	2,80	2,05	2,718	0,30	0,0439	B					
D-028A							8,70	0,53	0,477	3,50	2,61	6,09	0,00	2,902	0,30	2,80	1,98	2,814	0,30	0,0439	B					
D-029							12,70	0,74	0,303	5,50	3,47	9,23	0,00	2,802	0,27	3,76	3,23	2,713	0,26	0,0599	B					

Bestellnummer	d Drahtstärke	D Mittlerer Durchmesser	De Äußerer Durchmesser	Detol +/- Toleranz De	Dd Dorn bis	Dh Hülse ab	L0 unge-spannte Länge	L0tol +/- Toleranz L0	R Feder-rate N/mm	n Windungen federnd	statisch					dynamisch				Gewicht per Stück in Gramm	Preis-Gruppe				
											Ln Kleinste Prüflänge	sn Größter Federweg	Lk Knicklänge	Fn Größte Kraft bei Ln	Fntol +/- Toleranz Fn	Lndyn Kleinste Länge dynam.	shdyn Größter Hub dynam.	Fndyn Höchst-kraft dynam.	Fndtol +/- Toleranz Fndyn						
D-029A	0,32	4,00	4,32	0,20	3,20	4,80	13,10	0,74	0,303	5,50	3,47	9,63	0,00	2,923	0,27	3,76	3,09	2,834	0,27	0,0599	B				
D-030							19,20	1,04	0,196	8,50	4,75	14,45	0,00	2,838	0,25	5,20	4,93	2,749	0,25	0,0839	B				
D-030A							19,80	1,44	0,134	12,50	6,46	13,34	0,00	1,782	0,22	7,13	9,95	1,692	0,22	0,1158	B				
D-030B							28,60	1,44	0,134	12,50	6,46	22,14	21,31	2,957	0,24	7,13	6,91	2,867	0,24	0,1158	B				
D-031							28,90	1,44	0,134	12,50	6,46	22,44	21,72	2,997	0,24	7,13	6,80	2,907	0,24	0,1158	B				
D-032							41,60	2,03	0,090	18,50	9,02	32,58	37,06	2,940	0,23	10,01	10,25	2,850	0,23	0,1638	B				
D-032A							41,90	2,03	0,090	18,50	9,02	32,88	37,40	2,967	0,23	10,01	10,25	2,877	0,23	0,1638	B				
D-033	3,20	3,52	0,20	2,40	4,00	6,10	0,31	0,931	3,50	2,52	3,58	0,00	3,335	0,34	2,66	1,32	3,204	0,34	0,0352	B					
D-033A						6,30	0,31	0,931	3,50	2,52	3,78	0,00	3,521	0,34	2,66	1,25	3,390	0,34	0,0352	B					
D-034						9,10	0,42	0,593	5,50	3,32	5,78	0,00	3,426	0,30	3,54	2,05	3,296	0,30	0,0479	B					
D-034A						9,40	0,42	0,593	5,50	3,32	6,08	0,00	3,604	0,31	3,54	1,95	3,473	0,30	0,0479	B					
D-035						13,70	0,60	0,384	8,50	4,52	9,18	0,00	3,521	0,28	4,86	3,03	3,390	0,28	0,0671	B					
D-035A						14,00	0,60	0,384	8,50	4,52	9,48	0,00	3,636	0,28	4,86	2,93	3,505	0,28	0,0671	B					
D-036						19,50	0,83	0,261	12,50	6,12	13,38	11,94	3,490	0,27	6,62	4,50	3,359	0,27	0,0927	B					
D-036A						20,10	0,83	0,261	12,50	6,12	13,98	12,95	3,646	0,27	6,62	4,29	3,516	0,27	0,0927	B					
D-037						28,60	1,17	0,176	18,50	8,52	20,08	24,26	3,538	0,26	9,26	6,57	3,408	0,26	0,1310	B					
D-037A						29,30	1,17	0,176	18,50	8,52	20,78	25,08	3,662	0,26	9,26	6,33	3,531	0,26	0,1310	B					
D-038						2,50	2,82	0,10	1,90	3,10	4,40	0,19	1,953	3,50	2,45	1,95	0,00	3,800	0,44	2,56	0,84	3,594	0,44	0,0275	B
D-038A											4,70	0,19	1,953	3,50	2,45	2,25	0,00	4,386	0,45	2,56	0,74	4,180	0,45	0,0275	B
D-039											6,50	0,27	1,243	5,50	3,22	3,28	0,00	4,081	0,40	3,39	1,24	3,866	0,39	0,0374	B
D-039A											6,80	0,27	1,243	5,50	3,22	3,58	0,00	4,454	0,40	3,39	1,14	4,239	0,40	0,0374	B
D-040	9,50	0,38	0,804	8,50	4,36						5,14	0,00	4,133	0,37	4,62	1,91	3,925	0,36	0,0524	B					
D-040A	10,00	0,38	0,804	8,50	4,36						5,64	0,00	4,536	0,37	4,62	1,74	4,327	0,37	0,0524	B					
D-041	13,60	0,52	0,547	12,50	5,89						7,71	5,90	4,219	0,35	6,27	2,74	4,009	0,35	0,0724	B					
D-041A	14,20	0,52	0,547	12,50	5,89						8,31	7,36	4,547	0,35	6,27	2,53	4,337	0,35	0,0724	B					
D-042	19,60	0,74	0,370	18,50	8,17						11,43	15,59	4,223	0,34	8,74	4,04	4,013	0,33	0,1024	B					
D-042A	20,60	0,74	0,370	18,50	8,17						12,43	16,84	4,592	0,34	8,74	3,70	4,383	0,34	0,1024	B					
D-042B	2,00	2,32	0,10	1,40	2,60	3,70	0,15	3,815	3,50	2,42	1,28	0,00	4,892	0,64	2,51	0,49	4,540	0,63	0,0220	B					
D-042C						5,30	0,20	2,428	5,50	3,16	2,14	0,00	5,198	0,57	3,30	0,73	4,856	0,57	0,0300	B					
D-042D						7,70	0,28	1,571	8,50	4,27	3,43	0,00	5,386	0,53	4,49	1,09	5,043	0,53	0,0419	B					
D-042E						10,90	0,39	1,068	12,50	5,75	5,15	4,80	5,497	0,51	6,07	1,57	5,160	0,50	0,0579	B					
D-042F						15,60	0,56	0,722	18,50	7,98	7,62	12,37	5,501	0,49	8,45	2,32	5,161	0,48	0,0819	B					
D-042F-01						1,60	1,92	0,08	1,00	2,20	3,10	0,12	7,451	3,50	2,39	0,71	0,00	5,261	0,98	2,47	0,33	4,694	0,97	0,0176	B

Bestellnummer	d Drahtstärke	D Mittlerer Durchmesser	De Äußerer Durchmesser	Detol +/- Toleranz De	Dd Dorn bis	Dh Hülse ab	statisch									dynamisch				Gewicht per Stück in Gramm	Preis- Gruppe
							LO unge- spannte Länge	LOtol +/- Toleranz LO	R Feder- rate N/mm	n Windun- gen federnd	Ln Kleinste Prüf- länge	sn Größter Feder- weg	Lk Knick- länge	Fn Größte Kraft bei Ln	Fntol +/- Toleranz Fn	Ldyn Kleinste Länge dynam.	shdyn Größter Hub dynam.	Fndyn Höchst- kraft dynam.	Fndtol +/- Toleranz Fndyn		
VD-029A	0,32	4,00	4,32	0,20	3,20	4,80	13,10	0,86	0,261	5,50	3,47	9,63	0,00	2,510	0,26	3,76	3,39	2,435	0,26	0,0599	D
VD-030							19,20	1,21	0,169	8,50	4,75	14,45	0,00	2,437	0,24	5,20	5,44	2,361	0,24	0,0839	D
VD-030A							19,80	1,67	0,115	12,50	6,46	13,34	0,00	1,530	0,21	7,13	11,93	1,453	0,21	0,1158	D
VD-030B							28,60	1,67	0,115	12,50	6,46	22,14	21,09	2,539	0,23	7,13	7,56	2,462	0,23	0,1158	D
VD-031							28,90	1,67	0,115	12,50	6,46	22,44	21,50	2,574	0,23	7,13	7,41	2,497	0,23	0,1158	D
VD-032							41,60	2,37	0,077	18,50	9,02	32,58	36,96	2,525	0,22	10,01	11,42	2,448	0,22	0,1638	D
VD-032A							41,90	2,37	0,077	18,50	9,02	32,88	37,29	2,548	0,22	10,01	11,25	2,471	0,22	0,1638	D
VD-033		3,20	3,52	0,20	2,40	4,00	6,10	0,36	0,800	3,50	2,52	3,58	0,00	2,864	0,33	2,66	1,48	2,752	0,33	0,0352	D
VD-033A							6,30	0,36	0,800	3,50	2,52	3,78	0,00	3,024	0,33	2,66	1,38	2,912	0,33	0,0352	D
VD-034							9,10	0,49	0,509	5,50	3,32	5,78	0,00	2,943	0,30	3,54	2,25	2,831	0,29	0,0479	D
VD-034A							9,40	0,49	0,509	5,50	3,32	6,08	0,00	3,095	0,30	3,54	2,10	2,983	0,30	0,0479	D
VD-035							13,70	0,69	0,329	8,50	4,52	9,18	0,00	3,024	0,27	4,86	3,36	2,912	0,27	0,0671	D
VD-035A							14,00	0,69	0,329	8,50	4,52	9,48	0,00	3,123	0,28	4,86	3,21	3,011	0,27	0,0671	D
VD-036							19,50	0,96	0,224	12,50	6,12	13,38	11,62	2,997	0,26	6,62	4,99	2,885	0,26	0,0927	D
VD-036A							20,10	0,96	0,224	12,50	6,12	13,98	12,67	3,132	0,26	6,62	4,69	3,020	0,26	0,0927	D
VD-037							28,60	1,36	0,151	18,50	8,52	20,08	24,15	3,039	0,25	9,26	7,27	2,927	0,25	0,1310	D
VD-037A							29,30	1,36	0,151	18,50	8,52	20,78	24,98	3,145	0,25	9,26	6,92	3,033	0,25	0,1310	D
VD-038		2,50	2,82	0,10	1,90	3,10	4,40	0,23	1,678	3,50	2,45	1,95	0,00	3,264	0,43	2,56	0,96	3,087	0,43	0,0275	D
VD-038A							4,70	0,23	1,678	3,50	2,45	2,25	0,00	3,767	0,44	2,56	0,81	3,590	0,44	0,0275	D
VD-039							6,50	0,31	1,068	5,50	3,22	3,28	0,00	3,505	0,39	3,39	1,40	3,320	0,38	0,0374	D
VD-039A							6,80	0,31	1,068	5,50	3,22	3,58	0,00	3,825	0,39	3,39	1,25	3,641	0,39	0,0374	D
VD-040							9,50	0,44	0,691	8,50	4,36	5,14	0,00	3,550	0,36	4,62	2,13	3,371	0,35	0,0524	D
VD-040A							10,00	0,44	0,691	8,50	4,36	5,64	0,00	3,896	0,36	4,62	1,88	3,717	0,36	0,0524	D
VD-041							13,60	0,61	0,470	12,50	5,89	7,71	5,25	3,624	0,34	6,27	3,06	3,443	0,34	0,0724	D
VD-041A							14,20	0,61	0,470	12,50	5,89	8,31	6,96	3,906	0,34	6,27	2,76	3,725	0,40	0,0724	D
VD-042							19,60	0,86	0,317	18,50	8,17	11,43	15,48	3,627	0,33	8,74	4,56	3,447	0,32	0,1024	D
VD-042A							20,60	0,86	0,317	18,50	8,17	12,43	16,74	3,944	0,33	8,74	4,04	3,764	0,33	0,1024	D
VD-042B		2,00	2,32	0,10	1,40	2,60	3,70	0,17	3,277	3,50	2,42	1,28	0,00	4,202	0,63	2,51	0,56	3,899	0,62	0,0220	D
VD-042C							5,30	0,23	2,085	5,50	3,16	2,14	0,00	4,464	0,56	3,30	0,82	4,170	0,56	0,0300	D
VD-042D							7,70	0,33	1,349	8,50	4,27	3,43	0,00	4,626	0,52	4,49	1,20	4,331	0,51	0,0419	D
VD-042E							10,90	0,46	0,918	12,50	5,75	5,15	4,23	4,721	0,49	6,07	1,71	4,432	0,49	0,0579	D
VD-042F							15,60	0,65	0,620	18,50	7,98	7,62	12,28	4,725	0,47	8,45	2,54	4,433	0,47	0,0819	D
VD-042F-01		1,60	1,92	0,08	1,00	2,20	3,10	0,14	6,400	3,50	2,39	0,71	0,00	4,518	0,97	2,47	0,39	4,032	0,96	0,0176	D

# Druckfedern

Rostfrei X10CrNi188  
W. Nr. 1.4310

Bestellnummer	d Drahtstärke	D Mittlerer Durchmesser	De Äußerer Durchmesser	Detol +/- Toleranz De	Dd Dorn bis	Dh Hülse ab	statisch										dynamisch				Gewicht per Stück in Gramm	Preis-Gruppe				
							LO unge-spannte Länge	LOtol +/- Toleranz LO	R Feder-rate N/mm	n Windungen federnd	Ln Kleinste Prüflänge	sn Größter Federweg	Lk Knicklänge	Fn Größte Kraft bei Ln	Fntol +/- Toleranz Fn	Lndyn Kleinste Länge dynam.	shdyn Größter Hub dynam.	Fndyn Höchstkraft dynam.	Fndtol +/- Toleranz Fndyn							
VD-042F-02	0,32	1,60	1,92	0,08	1,00	2,20	4,40	0,19	4,073	5,50	3,12	1,28	0,00	5,205	0,87	3,24	0,52	4,724	0,86	0,0240	D					
VD-042F-03							6,30	0,27	2,635	8,50	4,21	2,09	0,00	5,497	0,80	4,40	0,75	5,007	0,79	0,0336	D					
VD-042F-04							8,70	0,37	1,792	12,50	5,67	3,03	3,30	5,430	0,75	5,95	1,13	4,928	0,75	0,0463	D					
VD-042F-05							12,54	0,53	1,211	18,50	7,85	4,69	9,85	5,674	0,73	8,26	1,57	5,182	0,72	0,0655	D					
VD-042F-08	0,40	6,60	7,00	0,35	5,70	7,90	10,50	0,90	0,445	1,75	2,46	8,04	0,00	3,581	0,50	2,63	1,60	3,504	0,52	0,0772	E					
VD-042F-09							15,50	1,10	0,283	2,75	3,06	12,44	0,00	3,525	0,40	3,34	2,55	3,445	0,44	0,0978	E					
VD-042F-10							20,50	1,30	0,208	3,75	3,66	16,84	0,00	3,498	0,40	4,10	3,55	3,407	0,40	0,1184	E					
VD-042G							25,20	1,85	0,173	4,50	4,12	21,08	0,00	3,651	0,38	4,90	4,60	3,515	0,37	0,1339	E					
VD-042H							35,80	2,44	0,120	6,50	5,32	30,48	13,47	3,653	0,35	6,45	6,60	3,518	0,35	0,1751	E					
VD-042J							57,00	3,60	0,074	10,50	7,74	49,26	47,41	3,656	0,32	9,45	10,69	3,528	0,32	0,2575	E					
VD-042J-01							5,60	6,00	0,25	4,80	6,60	12,90	0,99	0,364	3,50	3,35	9,55	0,00	3,480	0,41	3,63	3,50	3,378	0,41	0,0961	E
VD-042J-02												19,80	1,37	0,232	5,50	4,47	15,33	0,00	3,556	0,37	4,90	5,33	3,455	0,37	0,1311	E
VD-042J-03												30,20	1,92	0,150	8,50	6,14	24,06	10,73	3,611	0,34	6,81	8,06	3,510	0,34	0,1835	E
VD-042J-04												44,10	2,67	0,102	12,50	8,37	35,73	34,92	3,646	0,33	9,36	11,69	3,545	0,33	0,2534	E
VD-042J-05	64,70	3,77	0,069	18,50	11,72	52,98						58,93	3,653	0,32	13,17	17,21	3,553	0,31	0,3582	E						
VD-043	5,00	5,40	0,25	4,10	6,00	10,50	0,73	0,512	3,50	3,27	7,23	0,00	3,703	0,43	3,50	2,91	3,584	0,43	0,0858	E						
VD-043A						10,90	0,73	0,512	3,50	3,27	7,63	0,00	3,908	0,43	3,50	2,71	3,789	0,43	0,0858	E						
VD-044						15,70	1,00	0,326	5,50	4,34	11,36	0,00	3,703	0,38	4,70	4,57	3,584	0,38	0,1170	E						
VD-044A						16,40	1,00	0,326	5,50	4,34	12,06	0,00	3,931	0,39	7,70	5,71	2,835	0,38	0,1170	E						
VD-045						23,70	1,41	0,211	8,50	5,94	17,76	0,00	3,745	0,35	6,51	5,97	3,624	0,35	0,1638	E						
VD-045A						24,70	1,41	0,211	8,50	5,94	18,76	0,00	3,956	0,36	6,51	6,47	3,835	0,36	0,1638	E						
VD-046						33,40	1,95	0,143	12,50	8,07	25,33	22,96	3,631	0,34	8,91	10,68	3,511	0,33	0,2262	E						
VD-046A						33,40	2,77	0,097	18,50	11,27	22,13	22,96	2,143	0,30	12,51	20,80	2,024	0,30	0,3199	E						
VD-046B						35,80	1,95	0,143	12,50	8,07	27,73	26,43	3,975	0,34	8,91	9,49	3,855	0,34	0,2262	E						
VD-047						51,30	2,77	0,097	18,50	11,27	40,03	45,40	3,877	0,33	12,51	14,47	3,757	0,32	0,3199	E						
VD-047A						51,30	3,31	0,080	22,50	13,41	37,89	45,40	3,018	0,31	14,91	22,90	2,898	0,31	0,3823	E						
VD-047B						52,40	2,77	0,097	18,50	11,27	41,13	46,65	3,984	0,33	12,51	13,93	3,864	0,33	0,3199	E						
VD-047C						4,60	5,00	0,23	3,80	5,60	8,70	0,58	0,658	3,50	3,22	5,48	0,00	3,605	0,44	3,43	2,74	3,465	0,44	0,0790	F	
VD-047D											13,70	0,81	0,418	5,50	4,26	9,44	0,00	3,951	0,40	4,58	3,90	3,816	0,40	0,1077	F	
VD-047E											21,20	1,13	0,271	8,50	5,81	15,39	0,00	4,166	0,37	6,32	5,62	4,029	0,37	0,1507	F	
VD-047F	31,20	1,57	0,184	12,50	7,89						23,31	21,83	4,291	0,35	8,64	7,94	4,153	0,35	0,2081	F						
VD-047G	46,20	2,22	0,124	18,50	11,01						35,19	40,64	4,378	0,34	12,11	11,45	4,241	0,34	0,2943	F						
VD-048	4,00	4,40	0,20	3,20	4,90	7,50	0,42	1,000	3,50	3,15	4,35	0,00	4,350	0,49	3,33	1,91	4,170	0,48	0,0687	E						



Bestellnummer	d Drahtstärke	D Mittlerer Durchmesser	De Äußerer Durchmesser	Detol +/- Toleranz De	Dd Dorn bis	Dh Hülse ab	statisch							dynamisch				Gewicht per Stück in Gramm	Preis-Gruppe							
							L0 unge-spannte Länge	L0tol +/- Toleranz L0	R Feder-rate N/mm	n Windun-gen federnd	Ln Kleinste Prüf-länge	sn Größter Feder-weg	Lk Knick-länge	Fn Größe Kraft bei Ln	Fntol +/- Toleranz Fn	Lndyn Kleinste Länge dynam.	shdyn Größter Hub dynam.			Fndyn Höchst-kraft dynam.	Fndtol +/- Toleranz Fndyn					
D-042F-02	0,32	1,60	1,92	0,08	1,00	2,20	4,40	0,16	4,742	5,50	3,12	1,28	0,00	6,060	0,88	3,24	0,46	5,501	0,87	0,0240	B					
D-042F-03							6,30	0,23	3,068	8,50	4,21	2,09	0,00	6,400	0,81	4,40	0,68	5,830	0,80	0,0336	B					
D-042F-04							8,70	0,32	2,086	12,50	5,67	3,03	3,78	6,322	0,77	5,95	1,01	5,738	0,76	0,0463	B					
D-042F-05							12,54	0,45	1,410	18,50	7,85	4,69	9,92	6,606	0,74	8,26	1,43	6,034	0,73	0,0655	B					
D-042F-08	0,40	6,60	7,00	0,35	5,70	7,90	10,50	0,90	0,518	1,75	2,46	8,04	0,00	4,170	0,38	2,63	1,77	4,080	0,51	0,0772	B					
D-042F-09							15,50	1,10	0,330	2,75	3,06	12,44	0,00	4,104	0,36	3,34	2,85	4,011	0,44	0,0978	B					
D-042F-10							20,50	1,40	0,242	3,75	3,66	16,84	0,00	4,073	0,33	4,04	3,93	3,982	0,40	0,1184	B					
D-042G							25,20	1,59	0,202	4,50	4,12	21,08	0,00	4,250	0,38	4,57	4,52	4,159	0,38	0,1339	B					
D-042H							35,80	2,09	0,140	6,50	5,32	30,48	15,29	4,254	0,36	5,98	6,51	4,162	0,35	0,1751	B					
D-042J							57,00	3,09	0,086	10,50	7,74	49,26	47,65	4,256	0,33	8,80	10,65	4,164	0,33	0,2575	B					
D-042J-01							5,60	6,00	0,25	4,80	6,60	12,90	0,85	0,424	3,50	3,35	9,55	0,00	4,051	0,42	3,63	3,17	3,933	0,42	0,0961	B
D-042J-02												19,80	1,17	0,270	5,50	4,47	15,33	0,00	4,140	0,38	4,90	4,86	4,023	0,38	0,1311	B
D-042J-03												30,20	1,65	0,175	8,50	6,14	24,06	12,46	4,204	0,35	6,81	7,38	4,087	0,35	0,1835	B
D-042J-04												44,10	2,29	0,119	12,50	8,37	35,73	35,17	4,245	0,34	9,36	10,73	4,127	0,33	0,2534	B
D-042J-05	64,70	3,24	0,080	18,50	11,72	52,98						59,06	4,253	0,32	13,17	15,93	4,136	0,32	0,3582	B						
D-043	5,00	5,40	0,25	4,10	6,00	10,50	0,62	0,596	3,50	3,27	7,23	0,00	4,311	0,44	3,50	2,60	4,173	0,44	0,0858	B						
D-043A						10,90	0,62	0,596	3,50	3,27	7,63	0,00	4,549	0,44	3,50	2,47	4,411	0,44	0,0858	B						
D-044						15,70	0,86	0,379	5,50	4,34	11,36	0,00	4,311	0,39	4,70	4,09	4,173	0,39	0,1170	B						
D-044A						16,40	0,86	0,379	5,50	4,34	12,06	0,00	4,577	0,40	4,70	3,85	4,438	0,39	0,1170	B						
D-045						23,70	1,21	0,245	8,50	5,94	17,76	0,00	4,360	0,36	6,51	6,27	4,219	0,36	0,1638	B						
D-045A						24,70	1,21	0,245	8,50	5,94	18,76	0,00	4,606	0,37	6,51	5,92	4,465	0,37	0,1638	B						
D-046						33,40	1,68	0,167	12,50	8,07	25,33	23,31	4,228	0,34	8,91	9,47	4,088	0,34	0,2262	B						
D-046A						33,40	2,38	0,113	18,50	11,27	22,13	23,31	2,495	0,31	12,51	19,30	2,356	0,30	0,3199	B						
D-046B						35,80	1,68	0,167	12,50	8,07	27,73	26,71	4,628	0,35	8,91	8,64	4,488	0,35	0,2262	B						
D-047						51,30	2,38	0,113	18,50	11,27	40,03	45,54	4,514	0,34	12,51	13,12	4,375	0,33	0,3199	B						
D-047A						51,30	2,84	0,093	22,50	13,41	37,89	45,54	3,514	0,32	14,91	19,67	3,374	0,33	0,3823	B						
D-047B						52,40	2,38	0,113	18,50	11,27	41,13	46,78	4,638	0,34	12,51	12,74	4,499	0,34	0,3199	B						
D-047C						4,60	5,00	0,25	3,80	5,60	8,70	0,50	0,766	3,50	3,22	5,48	0,00	4,197	0,45	3,43	2,39	4,034	0,45	0,0790	B	
D-047D											13,70	0,69	0,487	5,50	4,26	9,44	0,00	4,601	0,41	4,58	3,47	4,443	0,41	0,1077	B	
D-047E	21,20	0,97	0,315	8,50	5,81						15,39	0,00	4,850	0,38	6,32	5,09	4,690	0,38	0,1507	B						
D-047F	31,20	1,35	0,214	12,50	7,89						23,31	22,13	4,996	0,36	8,64	7,27	4,836	0,36	0,2081	B						
D-047G	4,00	4,40	0,20	3,20	4,90	46,20	1,91	0,145	18,50	11,01	35,19	40,77	5,097	0,35	12,11	10,48	4,937	0,35	0,2943	B						
D-048						7,50	0,36	1,164	3,50	3,15	4,35	0,00	5,065	0,50	3,33	1,69	4,855	0,49	0,0687	B						

Bestellnummer	d Drahtstärke	D Mittlerer Durchmesser	De Äußerer Durchmesser	Detol +/- Toleranz De	Dd Dorn bis	Dh Hülse ab	L0 unge-spannte Länge	L0tol +/- Toleranz L0	R Feder-rate N/mm	n Windungen federnd	statisch					dynamisch				Gewicht per Stück in Gramm	Preis-Gruppe
											Ln Kleinste Prüflänge	sn Größter Federweg	Lk Knicklänge	Fn Größe Kraft bei Ln	Fntol +/- Toleranz Fn	Lndyn Kleinste Länge dynam.	shdyn Größter Hub dynam.	Fndyn Höchst-kraft dynam.	Fndtol +/- Toleranz Fndyn		
D-048A	0,40	4,00	4,40	0,20	3,20	4,90	7,90	0,36	1,164	3,50	3,15	4,75	0,00	5,530	0,50	3,33	1,55	5,321	0,50	0,0687	B
D-049							11,20	0,49	0,741	5,50	4,15	7,05	0,00	5,223	0,45	4,43	2,58	5,016	0,44	0,0936	B
D-049A							11,70	0,49	0,741	5,50	4,15	7,55	0,00	5,594	0,45	4,43	2,41	5,386	0,45	0,0936	B
D-050							16,60	0,70	0,479	8,50	5,65	10,95	0,00	5,250	0,41	6,08	3,98	5,043	0,41	0,1311	B
D-050A							17,50	0,70	0,479	8,50	5,65	11,85	0,00	5,681	0,42	6,08	3,67	5,475	0,42	0,1311	B
D-051							24,10	0,96	0,326	12,50	7,65	16,45	14,45	5,363	0,40	8,28	5,72	5,157	0,39	0,1810	B
D-051A							24,10	1,37	0,220	18,50	10,65	13,45	14,45	2,963	0,35	11,58	12,23	2,758	0,34	0,2559	B
D-051B							25,10	0,96	0,326	12,50	7,65	17,45	16,14	5,689	0,40	8,28	5,38	5,483	0,40	0,1810	B
D-052							35,50	1,37	0,220	18,50	10,65	24,85	30,02	5,474	0,38	11,58	8,31	5,269	0,38	0,2559	B
D-052A							35,50	1,63	0,181	22,50	12,65	22,85	30,02	4,138	0,36	13,78	12,63	3,934	0,36	0,3058	B
D-052B							36,60	1,37	0,220	18,50	10,65	25,95	31,32	5,716	0,39	11,58	7,93	5,511	0,38	0,2559	B
D-052C		3,60	4,00	0,20	2,80	4,50	6,40	0,29	1,597	3,50	3,11	3,29	0,00	5,254	0,54	3,27	1,42	4,999	0,54	0,0618	B
D-052D							9,60	0,40	1,016	5,50	4,09	5,51	0,00	5,603	0,49	4,33	2,11	5,356	0,49	0,0843	B
D-052E							14,40	0,56	0,658	8,50	5,55	8,85	0,00	5,818	0,46	5,93	3,15	5,570	0,45	0,1180	B
D-052F							20,80	0,78	0,447	12,50	7,51	13,29	11,33	5,944	0,44	8,06	4,53	5,697	0,43	0,1629	B
D-052G							30,40	1,10	0,302	18,50	10,44	19,96	25,16	6,031	0,42	11,26	6,61	5,783	0,42	0,2303	B
D-053		3,20	3,60	0,15	2,50	4,00	5,60	0,23	2,274	3,50	3,07	2,53	0,00	5,743	0,63	3,21	1,12	5,435	0,62	0,0549	B
D-053A							6,00	0,23	2,274	3,50	3,07	2,93	0,00	6,653	0,64	3,21	0,98	6,344	0,64	0,0549	B
D-054							8,30	0,32	1,447	5,50	4,03	4,27	0,00	6,177	0,57	4,25	1,65	5,861	0,56	0,0749	B
D-054A							8,70	0,32	1,447	5,50	4,03	4,67	0,00	6,756	0,57	4,25	1,51	6,440	0,57	0,0749	B
D-055							12,20	0,46	0,936	8,50	5,47	6,73	0,00	6,305	0,52	5,80	2,50	5,993	0,52	0,1049	B
D-055A							12,80	0,46	0,936	8,50	5,47	7,33	0,00	6,867	0,53	5,80	2,30	6,554	0,53	0,1049	B
D-056							17,40	0,63	0,637	12,50	7,38	10,02	7,53	6,380	0,50	7,87	3,64	6,068	0,50	0,1448	B
D-056A							17,40	0,89	0,430	18,50	10,25	7,15	7,53	3,076	0,43	10,98	6,42	2,762	0,43	0,2047	B
D-056B							18,30	0,63	0,637	12,50	7,38	10,92	9,68	6,953	0,51	7,87	3,33	6,641	0,50	0,1448	B
D-057							25,20	0,89	0,430	18,50	10,25	14,95	20,10	6,432	0,48	10,97	5,35	6,122	0,48	0,2047	B
D-057A							25,20	1,07	0,354	22,50	12,16	13,04	20,10	4,611	0,45	13,05	8,27	4,298	0,44	0,2447	B
D-057B							26,50	0,89	0,430	18,50	10,25	16,25	21,72	6,991	0,49	10,98	4,90	6,677	0,49	0,2047	B
D-057C		2,80	3,20	0,15	2,10	3,50	15,00	0,52	0,950	12,50	7,27	7,73	5,95	7,349	0,61	7,70	2,66	6,938	0,60	0,1267	B
D-057D							18,00	0,63	0,766	15,50	8,68	9,32	11,99	7,147	0,59	9,21	3,40	6,737	0,59	0,1529	B
D-057E							21,00	0,74	0,642	18,50	10,08	10,92	16,23	7,010	0,58	10,73	4,13	6,595	0,58	0,1791	B
D-058		2,70	3,10	0,15	1,90	3,40	12,00	0,43	1,262	10,50	6,31	5,69	0,00	7,184	0,66	6,66	2,18	6,739	0,65	0,1053	B
D-059		2,50	2,90	0,10	1,80	3,20	4,30	0,17	4,769	3,50	3,02	1,28	0,00	6,095	0,92	3,13	0,73	5,580	0,91	0,0429	B

Bestellnummer	d Drahtstärke	D Mittlerer Durchmesser	De Äußerer Durchmesser	Detol +/- Toleranz De	Dd Dorn bis	Dh Hülse ab	statisch							dynamisch				Gewicht per Stück in Gramm	Preis-Gruppe		
							LO unge-spannte Länge	LOtol +/- Toleranz LO	R Feder-rate N/mm	n Windungen federnd	Ln Kleinste Prüflänge	sn Größter Federweg	Lk Knicklänge	Fn Größte Kraft bei Ln	Fntol +/- Toleranz Fn	Lndyn Kleinste Länge dynam.	shdyn Größter Hub dynam.			Fndyn Höchst-kraft dynam.	Fndtol +/- Toleranz Fndyn
VD-048A	0,40	4,00	4,40	0,20	3,20	4,90	7,90	0,42	1,000	3,50	3,15	4,75	0,00	4,750	0,49	3,33	1,72	4,570	0,49	0,0687	E
VD-049							11,20	0,58	0,636	5,50	4,15	7,05	0,00	4,486	0,44	4,43	2,90	4,308	0,43	0,0936	E
VD-049A							11,70	0,58	0,636	5,50	4,15	7,55	0,00	4,805	0,44	4,43	2,65	4,626	0,44	0,0936	E
VD-050							16,60	0,81	0,412	8,50	5,65	10,95	0,00	4,509	0,40	6,08	4,45	4,332	0,40	0,1311	E
VD-050A							17,50	0,81	0,412	8,50	5,65	11,85	0,00	4,879	0,41	6,08	4,00	4,702	0,41	0,1311	E
VD-051							24,10	1,12	0,280	12,50	7,65	16,45	14,02	4,606	0,38	8,28	6,37	4,430	0,38	0,1810	E
VD-051A							24,10	1,59	0,189	18,50	10,65	13,45	14,02	2,545	0,34	11,58	12,50	2,369	0,34	0,2559	E
VD-051B							25,10	1,12	0,280	12,50	7,65	17,45	15,79	4,886	0,38	8,28	5,88	4,710	0,39	0,1810	E
VD-052							35,50	1,59	0,189	18,50	10,65	24,85	29,88	4,701	0,37	11,58	9,19	4,525	0,37	0,2559	E
VD-052A							35,50	1,90	0,156	22,50	12,65	22,85	29,88	3,554	0,35	13,78	14,79	3,379	0,35	0,3058	E
VD-052B							36,60	1,59	0,189	18,50	10,65	25,95	31,19	4,909	0,38	11,58	8,65	4,734	0,37	0,2559	E
VD-052C		3,60	4,00	0,20	2,80	4,50	6,40	0,34	1,372	3,50	3,11	3,29	0,00	4,513	0,53	3,27	1,63	4,294	0,53	0,0618	F
VD-052D							9,60	0,46	0,873	5,50	4,09	5,51	0,00	4,812	0,48	4,33	2,38	4,600	0,48	0,0843	F
VD-052E							14,40	0,65	0,565	8,50	5,55	8,85	0,00	4,997	0,45	5,93	3,52	4,784	0,44	0,1180	F
VD-052F							20,80	0,90	0,384	12,50	7,51	13,29	10,83	5,105	0,42	8,06	5,04	4,893	0,42	0,1629	F
VD-052G							30,40	1,28	0,260	18,50	10,44	19,96	25,02	5,180	0,41	11,26	7,29	4,967	0,41	0,2303	F
VD-053		3,20	3,60	0,15	2,50	4,00	5,60	0,27	1,953	3,50	3,07	2,53	0,00	4,933	0,61	3,21	1,28	4,668	0,61	0,0549	E
VD-053A							6,00	0,27	1,953	3,50	3,07	2,93	0,00	5,714	0,63	3,21	1,08	5,449	0,62	0,0549	E
VD-054							8,30	0,38	1,243	5,50	4,03	4,27	0,00	5,306	0,55	4,25	1,87	5,034	0,55	0,0749	E
VD-054A							8,70	0,80	1,243	5,50	4,03	4,67	0,00	5,803	0,56	4,25	1,67	5,531	0,56	0,0749	E
VD-055							12,20	0,53	0,804	8,50	5,47	6,73	0,00	5,415	0,51	5,80	2,82	5,147	0,51	0,1049	E
VD-055A							12,80	0,53	0,804	8,50	5,47	7,33	0,00	5,898	0,52	5,80	2,52	5,630	0,51	0,1049	E
VD-056							17,40	0,74	0,547	12,50	7,38	10,02	6,63	5,480	0,49	7,87	4,08	5,212	0,48	0,1448	E
VD-056A							17,40	1,04	0,370	18,50	10,25	7,15	6,63	2,642	0,43	10,97	6,43	2,376	0,42	0,2047	E
VD-056B							18,30	0,74	0,547	12,50	7,38	10,92	9,20	5,972	0,49	7,87	3,64	5,704	0,49	0,1448	E
VD-057							25,20	1,04	0,370	18,50	10,25	14,95	19,96	5,524	0,47	10,98	5,98	5,254	0,46	0,2047	E
VD-057A							25,20	1,24	0,304	22,50	12,16	13,04	19,96	3,961	0,44	13,05	9,83	3,691	0,43	0,2447	E
VD-057B							26,50	1,04	0,370	18,50	10,25	16,25	21,59	6,004	0,48	10,98	5,33	5,735	0,47	0,2047	E
VD-057C		2,80	3,20	0,15	2,10	3,50	15,00	0,61	0,816	12,50	7,27	7,73	4,80	6,312	0,59	7,70	2,97	5,959	0,59	0,1267	E
VD-057D							18,00	0,74	0,658	15,50	8,68	9,32	11,76	6,138	0,58	9,21	3,82	5,787	0,57	0,1529	E
VD-057E							21,00	0,86	0,552	18,50	10,08	10,92	16,09	6,021	0,57	10,73	4,66	5,665	0,56	0,1791	E
VD-058		2,70	3,10	0,15	1,90	3,40	12,00	0,50	1,084	10,50	6,31	5,69	0,00	6,170	0,64	6,66	2,46	5,788	0,63	0,1053	E
VD-059		2,50	2,90	0,10	1,80	3,20	4,30	0,20	4,096	3,50	3,02	1,28	0,00	5,235	0,91	3,13	0,86	4,792	0,90	0,0429	E

# Druckfedern

Rostfrei X10CrNi188  
W. Nr. 1.4310

Bestell- nummer	d Draht- stärke	D Mittlerer Durch- messer	De Äußerer Durch- messer	Detol +/- Toleranz De	Dd Dorn bis	Dh Hülse ab	statisch									dynamisch				Gewicht per Stück in Gramm	Preis- Gruppe
							LO unge- spannte Länge	LOtol +/- Toleranz LO	R Feder- rate N/mm	n Windun- gen federnd	Ln Kleinste Prüf- länge	sn Größter Feder- weg	Lk Knick- länge	Fn Größte Kraft bei Ln	Fntol +/- Toleranz Fn	Lndyn Kleinste Länge dynam.	shdyn Größter Hub dynam.	Fndyn Höchst- kraft dynam.	Fndtol +/- Toleranz Fndyn		
VD-059A	0,40	2,50	2,90	0,10	1,80	3,20	4,70	0,20	4,096	3,50	3,02	1,68	0,00	6,873	0,93	3,13	0,66	6,431	0,92	0,0429	E
VD-060							6,30	0,27	2,607	5,50	3,95	2,35	0,00	6,128	0,82	4,12	1,18	5,682	0,81	0,0585	F
VD-060A							6,70	0,27	2,607	5,50	3,95	2,75	0,00	7,171	0,83	4,12	0,98	6,725	0,82	0,0585	F
VD-061							9,00	0,39	1,687	8,50	5,34	3,66	0,00	6,174	0,75	5,61	1,81	5,718	0,74	0,0819	F
VD-061A							9,60	0,39	1,687	8,50	5,34	4,26	0,00	7,186	0,76	5,61	1,51	6,729	0,76	0,0819	E
VD-062							12,90	0,54	1,147	12,50	7,19	5,71	0,00	6,545	0,72	7,59	2,50	6,090	0,71	0,1131	E
VD-062A							12,90	0,76	0,775	18,50	9,97	2,93	0,00	2,268	0,62	10,56	2,34	1,813	0,62	0,1599	E
VD-062B							13,60	0,54	1,147	12,50	7,19	6,41	5,20	7,348	0,73	7,59	2,16	6,893	0,72	0,1131	E
VD-063							18,50	0,76	0,775	18,50	9,97	8,53	14,03	6,607	0,69	10,56	3,66	6,153	0,68	0,1599	E
VD-063A							18,50	0,91	0,637	22,50	11,83	6,67	14,03	4,252	0,64	12,54	5,96	3,797	0,64	0,1911	E
VD-063B							19,50	0,76	0,775	18,50	9,97	9,53	15,35	7,382	0,70	10,56	3,14	6,928	0,69	0,1599	E
VD-063C		2,00	2,40	0,10	1,30	2,70	3,90	0,16	8,000	3,50	2,99	0,91	0,00	7,260	1,43	3,09	0,47	6,480	1,41	0,0343	E
VD-063D							5,50	0,22	5,091	5,50	3,90	1,60	0,00	8,133	1,27	4,05	0,65	7,382	1,26	0,0468	E
VD-063E							7,80	0,31	3,294	8,50	5,27	2,53	0,00	8,342	1,17	5,50	0,98	7,576	1,16	0,0655	E
VD-063F							10,90	0,44	2,240	12,50	7,09	3,81	4,23	8,540	1,11	7,43	1,40	7,773	1,10	0,0905	E
VD-063G							15,60	0,62	1,514	18,50	9,82	5,78	12,28	8,752	1,07	10,33	2,00	7,976	1,06	0,1279	E
VD-063H		1,80	2,20	0,10	1,10	2,50	13,00	0,34	3,073	12,50	8,20	4,80	9,67	14,749	1,51	9,65	0,79	10,294	1,28	0,0814	E
VD-063H-01		1,30	1,70	0,10	0,70	1,90	3,00	0,14	29,131	3,50	2,96	0,04	0,00	1,102	0,35	2,90	0,10	2,913	2,23	0,0223	E
VD-063H-02							4,20	0,16	18,538	5,50	3,85	0,35	0,00	6,398	0,51	3,98	0,22	4,078	2,39	0,0304	E
VD-063H-03							6,20	0,20	11,995	8,50	5,19	1,01	0,00	12,069	0,72	5,39	0,37	9,716	2,61	0,0426	E
VD-063H-04							8,60	0,22	8,157	12,50	6,98	1,62	5,84	13,220	0,74	7,27	0,48	10,848	2,62	0,0588	E
VD-063H-05							12,40	0,30	5,511	18,50	9,66	2,74	10,73	15,116	0,81	10,10	0,54	12,676	2,69	0,0832	E
VD-063H-08	0,50	11,00	11,50	0,40	9,90	12,30	8,50	2,20	0,183	2,25	3,05	5,45	0,00	0,995	0,50	3,52	4,95	0,909	0,50	0,2280	F
VD-063H-09							10,50	2,70	0,149	2,75	3,51	6,99	0,00	1,044	0,45	4,08	6,40	0,959	0,48	0,2548	F
VD-063H-10							14,50	0,80	0,117	3,50	4,20	10,30	0,00	1,210	0,44	4,93	9,57	1,123	0,42	0,2950	F
VD-063H-11							22,40	1,80	0,075	5,50	6,02	16,38	0,00	1,224	0,42	7,16	15,24	1,138	0,42	0,4023	F
VD-063H-12							33,80	2,10	0,048	8,50	8,76	25,04	0,00	1,210	0,39	10,52	23,28	1,125	0,39	0,5632	F
VD-063H-13							49,40	2,80	0,033	12,50	12,41	36,99	0,00	1,216	0,37	14,99	34,41	1,131	0,37	0,7777	F
VD-063H-14							74,30	4,00	0,022	18,50	17,89	56,41	51,75	1,253	0,36	21,71	52,59	1,168	0,36	1,0995	F
VD-063H-20		8,00	8,50	0,35	6,90	9,60	8,00	1,10	0,475	2,25	2,67	5,33	0,00	2,530	0,60	2,94	5,05	2,402	0,65	0,1658	F
VD-063H-21							13,00	1,30	0,388	2,75	3,04	9,96	0,00	3,869	0,60	3,37	5,35	3,740	0,61	0,1853	F
VD-063H-22							18,00	1,40	0,329	3,25	3,41	14,59	0,00	4,795	0,60	3,80	5,50	4,667	0,60	0,2048	F
VD-063J							23,40	1,64	0,305	3,50	3,60	19,80	0,00	6,043	0,60	4,85	4,17	5,661	0,60	0,2145	F

Bestellnummer	d Drahtstärke	D Mittlerer Durchmesser	De Äußerer Durchmesser	Detol +/- Toleranz De	Dd Dorn bis	Dh Hülse ab	statisch								dynamisch				Gewicht per Stück in Gramm	Preis-Gruppe	
							L0 unge-spannte Länge	L0tol +/- Toleranz L0	R Feder-rate N/mm	n Windun-gen federnd	Ln Kleinste Prüf-länge	sn Größter Feder-weg	Lk Knick-länge	Fn Größte Kraft bei Ln	Fntol +/- Toleranz Fn	Lndyn Kleinste Länge dynam.	shdyn Größter Hub dynam.	Fndyn Höchst-kraft dynam.			Fndtol +/- Toleranz Fndyn
D-059A	0,40	2,50	2,90	0,10	1,80	3,20	4,70	0,17	4,769	3,50	3,02	1,68	0,00	8,002	0,95	3,13	0,59	7,487	0,89	0,0429	B
D-060							6,30	0,24	3,035	5,50	3,95	2,35	0,00	7,135	0,83	4,12	1,03	6,616	0,82	0,0585	B
D-060A							6,70	0,24	3,035	5,50	3,95	2,75	0,00	8,349	0,85	4,12	0,89	7,830	0,84	0,0585	B
D-061							9,00	0,33	1,964	8,50	5,34	3,66	0,00	7,189	0,77	5,61	1,58	6,657	0,76	0,0819	B
D-061A							9,60	0,33	1,964	8,50	5,34	4,26	0,00	8,367	0,78	5,61	1,37	7,835	0,78	0,0819	B
D-062							12,90	0,46	1,335	12,50	7,19	5,71	2,56	7,621	0,73	7,59	2,21	7,090	0,72	0,1131	B
D-062A							12,90	0,65	0,902	18,50	9,97	2,93	2,56	2,640	0,63	10,56	2,34	2,111	0,62	0,1599	B
D-062B							13,60	0,46	1,335	12,50	7,19	6,41	5,93	8,555	0,75	7,59	1,97	8,025	0,74	0,1131	B
D-063							18,50	0,65	0,902	18,50	9,97	8,53	14,16	7,693	0,71	10,56	3,24	7,164	0,70	0,1599	B
D-063A							18,50	0,78	0,742	22,50	11,83	6,67	14,16	4,950	0,65	12,54	5,21	4,421	0,65	0,1911	B
D-063B							19,50	0,65	0,902	18,50	9,97	9,53	15,46	8,595	0,72	10,56	2,90	8,066	0,71	0,1599	B
D-063C		2,00	2,40	0,10	1,30	2,70	3,90	0,14	9,314	3,50	2,99	0,91	0,00	8,453	1,45	3,09	0,41	7,545	1,43	0,0343	B
D-063D							5,50	0,19	5,927	5,50	3,90	1,60	0,00	9,469	1,30	4,05	0,58	8,595	1,28	0,0468	B
D-063E							7,80	0,27	3,835	8,50	5,27	2,53	0,00	9,713	1,19	5,50	0,87	8,821	1,18	0,0655	B
D-063F							10,90	0,37	2,608	12,50	7,09	3,81	4,80	9,943	1,13	7,43	1,25	9,050	1,01	0,0905	B
D-063G							15,60	0,53	1,762	18,50	9,82	5,78	12,37	10,190	1,09	10,33	1,81	9,287	1,08	0,1279	B
D-063H		1,80	2,20	0,10	1,10	2,50	13,00	0,34	3,578	12,50	8,02	4,98	9,77	17,816	1,52	8,90	0,52	14,668	1,45	0,0814	B
D-063H-01		1,30	1,70	0,10	0,70	1,90	3,00	0,14	33,916	3,50	2,96	0,04	0,00	1,283	0,40	2,84	0,16	5,427	0,27	0,0223	B
D-063H-02							4,20	0,16	21,583	5,50	3,85	0,35	0,00	7,449	0,59	3,98	0,22	4,748	0,45	0,0304	B
D-063H-03							6,20	0,20	13,966	8,50	5,19	1,01	0,00	14,051	0,84	5,39	0,33	11,312	0,71	0,0426	B
D-063H-04							8,60	0,22	9,497	12,50	6,98	1,62	5,90	15,392	0,86	7,27	0,43	12,630	0,72	0,0588	B
D-063H-05							12,40	0,30	6,417	18,50	9,66	2,74	10,77	17,599	0,94	10,09	0,54	14,822	0,80	0,0832	B
D-063H-08	0,50	11,00	11,50	0,40	9,90	12,30	8,50	2,25	0,213	2,25	3,05	5,45	0,00	1,159	0,50	3,52	4,90	1,059	0,50	0,2280	B
D-063H-09							10,50	2,55	0,174	2,75	3,51	6,99	0,00	1,216	0,46	4,08	6,00	1,117	0,47	0,2548	B
D-063H-10							14,50	0,80	0,137	3,50	4,20	10,30	0,00	1,408	0,48	4,93	9,50	1,308	0,48	0,2950	B
D-063H-11							22,40	1,80	0,087	5,50	6,02	16,38	0,00	1,425	0,43	7,16	15,24	1,326	0,43	0,4023	B
D-063H-12							33,80	2,10	0,056	8,50	8,76	25,04	0,00	1,409	0,40	10,52	23,28	1,310	0,40	0,5632	B
D-063H-13							49,40	2,80	0,038	12,50	12,41	36,99	0,00	1,416	0,38	14,99	34,41	1,317	0,38	0,7777	B
D-063H-14							74,30	4,00	0,026	18,50	17,89	56,41	52,40	1,459	0,36	21,71	52,00	1,360	0,36	1,0995	B
D-063H-20		8,00	8,50	0,35	6,90	9,60	8,00	1,08	0,553	2,25	2,67	5,33	0,00	2,946	0,64	2,94	5,01	2,797	0,64	0,1658	B
D-063H-21							13,00	1,23	0,452	2,75	3,04	9,96	0,00	4,504	0,62	3,39	4,94	4,346	0,62	0,1853	B
D-063H-22							18,00	1,37	0,383	3,25	3,41	14,59	0,00	5,583	0,61	3,80	4,73	5,434	0,61	0,2048	B
D-063J							23,40	1,44	0,355	3,50	3,60	19,80	0,00	7,036	0,62	4,02	3,90	6,886	0,61	0,2145	B

Bestellnummer	d Drahtstärke	D Mittlerer Durchmesser	De Äußerer Durchmesser	Detol +/- Toleranz De	Dd Dorn bis	Dh Hülse ab	LO unge-spannte Länge	LOtol +/- Toleranz LO	R Feder-rate N/mm	n Windun-gen federnd	statisch					dynamisch				Gewicht per Stück in Gramm	Preis-Gruppe				
											Ln Kleinste Prüf-länge	sn Größter Feder-weg	Lk Knick-länge	Fn Größe Kraft bei Ln	Fntol +/- Toleranz Fn	Lndyn Kleinste Länge dynam.	shdyn Größter Hub dynam.	Fndyn Höchst-kraft dynam.	Fndtol +/- Toleranz Fndyn						
D-063K	0,50	8,00	8,50	0,35	6,90	9,60	35,80	1,98	0,226	5,50	5,08	30,72	0,00	6,946	0,55	5,75	6,30	6,795	0,55	0,2926	B				
D-063L							60,50	3,06	0,131	9,50	8,05	52,45	47,03	6,866	0,50	9,20	11,15	6,715	0,50	0,4486	B				
D-063M							97,60	4,67	0,080	15,50	12,50	85,10	90,02	6,828	0,48	20,50	20,03	6,186	0,47	0,6826	B				
D-063N	7,10	7,60	0,35	6,10	8,40	15,00	1,03	0,508	3,50	3,45	11,55	0,00	5,868	0,61	3,81	4,34	5,688	0,61	0,1904	B					
D-0630						23,00	1,43	0,323	5,50	4,86	18,14	0,00	5,868	0,55	5,41	6,99	5,690	0,54	0,2596	B					
D-063P						35,00	2,01	0,209	8,50	6,96	28,04	0,00	5,868	0,51	7,82	10,54	5,689	0,51	0,3635	B					
D-063Q	7,00	7,50	0,30	6,00	8,40	55,00	2,98	0,132	13,50	10,47	44,53	43,40	5,868	0,48	11,83	16,69	5,689	0,48	0,5366	B					
D-063Q-03						8,00	0,75	0,825	2,25	2,57	5,43	0,00	4,480	0,69	2,79	3,32	4,298	0,68	0,1451	B					
D-063Q-04						12,00	0,85	0,675	2,75	2,92	9,08	0,00	6,129	0,67	3,19	3,21	5,947	0,66	0,1621	B					
D-063Q-01	6,30	6,80	0,25	5,40	7,50	19,00	0,99	0,530	3,50	3,44	15,56	0,00	8,253	0,65	3,78	2,78	8,072	0,65	0,1877	B					
D-063R						8,00	0,56	1,132	2,25	2,51	5,49	0,00	6,213	0,73	2,70	2,27	5,998	0,73	0,1306	B					
D-063S						11,00	0,64	0,926	2,75	2,84	8,16	0,00	7,556	0,70	3,07	2,28	7,343	0,70	0,1459	B					
D-064	6,00	6,50	0,25	5,00	7,00	13,50	0,75	0,728	3,50	3,34	10,16	0,00	7,391	0,65	3,64	2,98	7,174	0,65	0,1690	B					
D-065						20,00	1,03	0,463	5,50	4,68	15,32	0,00	7,093	0,58	5,15	4,90	6,875	0,58	0,2304	B					
D-066						30,00	1,45	0,300	8,50	6,69	23,31	0,00	6,984	0,54	7,41	7,69	6,767	0,54	0,3225	B					
D-067						44,00	2,01	0,204	12,50	9,36	34,64	32,12	7,056	0,51	10,42	11,18	6,841	0,51	0,4454	B					
D-067A						44,00	2,84	0,138	18,50	13,38	30,62	32,12	4,215	0,40	14,94	23,66	4,000	0,45	0,6297	B					
D-068						65,00	2,84	0,138	18,50	13,38	51,62	57,79	7,105	0,50	14,94	16,40	6,890	0,49	0,6297	B					
D-068A						65,00	3,39	0,113	22,50	16,05	48,95	57,79	5,539	0,47	17,96	24,80	5,324	0,46	0,7526	B					
D-068A-17						7,50	0,53	1,179	2,50	2,65	4,85	0,00	5,719	0,71	2,84	2,50	5,495	0,70	0,1317	B					
D-068A-01						9,80	0,65	0,842	3,50	3,30	6,50	0,00	5,472	0,63	3,58	3,61	5,239	0,63	0,1609	B					
D-068A-02						15,40	0,90	0,536	5,50	4,62	10,78	0,00	5,778	0,57	5,05	5,48	5,547	0,57	0,2194	B					
D-068A-03						23,80	1,27	0,347	8,50	6,59	17,21	0,00	5,967	0,53	7,26	8,27	5,736	0,53	0,3072	B					
D-068A-04						35,00	1,76	0,236	12,50	9,23	25,78	19,54	6,078	0,51	10,21	12,00	5,846	0,50	0,4242	B					
D-068A-05						51,80	2,49	0,159	18,50	13,17	38,63	43,30	6,155	0,49	14,63	17,63	5,923	0,49	0,5997	B					
D-068A-10						5,50	6,00	0,25	4,50	6,50	6,60	0,52	1,093	3,50	3,24	3,36	0,00	3,671	0,63	3,49	3,10	3,401	0,62	0,1475	B
D-068A-11											12,30	0,82	0,589	6,50	5,16	7,14	0,00	4,201	0,55	5,62	6,59	3,933	0,54	0,2280	B
D-068A-12											15,00	0,62	0,850	4,50	3,88	11,12	0,00	9,454	0,67	4,20	2,51	9,185	0,67	0,1743	B
D-068A-13	19,90	1,21	0,364	10,50	7,73						12,17	0,00	4,436	0,51	8,47	10,43	4,166	0,51	0,3352	B					
D-068A-14	23,70	1,41	0,306	12,50	9,01						14,69	0,00	4,498	0,50	9,89	12,34	4,228	0,50	0,3889	B					
D-068A-15	27,50	1,61	0,264	14,50	10,29						17,21	0,00	4,542	0,49	11,31	14,25	4,273	0,49	0,4425	B					
D-068A-16	33,00	1,21	0,364	10,50	7,73						25,27	19,62	9,211	0,58	8,47	6,08	8,941	0,58	0,3352	B					
D-069	5,10	5,60	0,25	4,20	6,20	25,00	0,81	0,600	8,00	6,02	18,98	0,00	11,385	0,66	6,54	3,05	11,076	0,65	0,2487	B					

Bestellnummer	d Drahtstärke	D Mittlerer Durchmesser	De Äußerer Durchmesser	Detol +/- Toleranz De	Dd Dorn bis	Dh Hülse ab	statisch							dynamisch				Gewicht per Stück in Gramm	Preis-Gruppe		
							LO unge-spannte Länge	LOtol +/- Toleranz LO	R Feder-rate N/mm	n Windun-gen federnd	Ln Kleinste Prüf-länge	sn Größter Feder-weg	Lk Knick-länge	Fn Größte Kraft bei Ln	Fntol +/- Toleranz Fn	Lndyn Kleinste Länge dynam.	shdyn Größter Hub dynam.			Fndyn Höchst-kraft dynam.	Fndtol +/- Toleranz Fndyn
VD-063K	0,50	8,00	8,50	0,35	6,90	9,60	35,80	2,31	0,194	5,50	5,08	30,72	0,00	5,966	0,54	6,68	6,58	5,655	0,54	0,2926	F
VD-063L							60,50	3,56	0,112	9,50	8,05	52,45	46,64	5,897	0,49	10,00	11,34	5,678	0,49	0,4486	F
VD-063M							97,60	5,43	0,069	15,50	12,50	85,10	89,85	5,864	0,46	16,40	18,88	5,596	0,46	0,6826	F
VD-063N		7,10	7,60	0,35	6,10	8,40	15,00	1,20	0,437	3,50	3,45	11,55	0,00	5,040	0,60	3,80	4,86	4,889	0,60	0,1904	F
VD-0630							23,00	1,66	0,278	5,50	4,86	18,14	0,00	5,040	0,54	5,92	7,90	4,745	0,54	0,2596	F
VD-063P							35,00	2,34	0,180	8,50	6,96	28,04	0,00	5,040	0,50	7,82	11,81	4,886	0,49	0,3635	F
VD-063Q							55,00	3,47	0,113	13,50	10,47	44,53	43,10	5,040	0,47	11,83	18,83	4,886	0,47	0,5366	F
VD-063Q-03		7,00	7,50	0,30	6,00	8,40	8,00	0,80	0,709	2,25	2,57	5,43	0,00	3,848	0,70	2,79	3,52	3,692	0,70	0,1451	F
VD-063Q-04							12,00	0,90	0,580	2,75	2,92	9,08	0,00	5,264	0,60	3,19	3,60	5,108	0,65	0,1621	F
VD-063Q-01							19,00	1,16	0,456	3,50	3,44	15,56	0,00	7,088	0,63	5,00	3,17	6,378	0,63	0,1877	F
VD-063R		6,30	6,80	0,25	5,40	7,50	8,00	0,70	0,972	2,25	2,51	5,49	0,00	5,336	0,70	2,70	2,50	5,152	0,75	0,1306	F
VD-063S							11,00	0,80	0,795	2,75	2,84	8,16	0,00	6,490	0,70	3,07	2,50	6,307	0,70	0,1459	F
VD-064							13,50	0,87	0,625	3,50	3,34	10,16	0,00	6,348	0,64	3,63	3,22	6,168	0,63	0,1690	F
VD-065							20,00	1,20	0,398	5,50	4,68	15,32	0,00	6,092	0,57	5,15	5,35	5,905	0,56	0,2304	F
VD-066							30,00	1,69	0,257	8,50	6,69	23,31	0,00	5,999	0,52	7,41	8,51	5,813	0,52	0,3225	F
VD-067							44,00	2,33	0,175	12,50	9,36	34,64	31,74	6,060	0,50	10,42	12,32	5,875	0,50	0,4454	F
VD-067A							44,00	3,31	0,118	18,50	13,38	30,62	31,74	3,620	0,45	14,95	28,49	3,434	0,44	0,6297	F
VD-068							65,00	3,31	0,118	18,50	13,38	51,62	57,62	6,103	0,48	14,95	18,11	5,917	0,48	0,6297	F
VD-068A							65,00	3,95	0,097	22,50	16,05	48,95	57,62	4,758	0,46	17,95	28,86	4,573	0,45	0,7526	F
VD-068A-17		6,00	6,50	0,25	5,00	7,00	7,50	0,60	1,013	2,50	2,65	4,85	0,00	4,912	0,70	2,84	2,70	4,719	0,70	0,1317	F
VD-068A-01							9,80	0,76	0,723	3,50	3,30	6,50	0,00	4,700	0,62	3,58	4,24	4,499	0,62	0,1609	F
VD-068A-02							15,40	1,05	0,460	5,50	4,62	10,78	0,00	4,963	0,56	5,06	6,38	4,760	0,56	0,2194	F
VD-068A-03							23,80	1,48	0,298	8,50	6,59	17,21	0,00	5,125	0,52	7,26	9,57	4,927	0,51	0,3072	F
VD-068A-04							35,00	2,05	0,203	12,50	9,23	25,78	18,76	5,221	0,49	10,21	13,82	5,021	0,49	0,4242	F
VD-068A-05							51,80	2,90	0,137	18,50	13,17	38,63	43,08	5,286	0,48	14,63	20,24	5,087	0,47	0,5997	F
VD-068A-10		5,50	6,00	0,25	4,50	6,50	6,60	0,61	0,939	3,50	3,24	3,36	0,00	3,153	0,62	3,49	3,11	2,921	0,62	0,1475	F
VD-068A-11							12,30	0,96	0,506	6,50	5,16	7,14	0,00	3,608	0,54	5,62	6,60	3,378	0,53	0,2280	F
VD-068A-12							15,00	0,73	0,730	4,50	3,88	11,12	0,00	8,120	0,65	4,20	2,48	7,889	0,65	0,1743	F
VD-068A-13							19,90	1,41	0,313	10,50	7,73	12,17	0,00	3,810	0,50	8,47	11,40	3,578	0,50	0,3352	F
VD-068A-14							23,70	1,64	0,263	12,50	9,01	14,69	0,00	3,863	0,49	9,89	13,70	3,631	0,49	0,3889	F
VD-068A-15							27,50	1,87	0,227	14,50	10,29	17,21	0,00	3,901	0,48	11,31	13,52	3,670	0,48	0,4425	F
VD-068A-16							33,00	1,41	0,313	10,50	7,73	25,27	19,02	7,911	0,56	8,47	6,12	7,679	0,57	0,3352	F
VD-069		5,10	5,60	0,25	4,20	6,20	25,00	0,94	0,515	8,00	6,02	18,98	0,00	9,779	0,64	8,55	3,71	8,477	0,63	0,2487	F

# Druckfedern

Rostfrei X10CrNi188  
W. Nr. 1.4310

Bestellnummer	d Drahtstärke	D Mittlerer Durchmesser	De Äußerer Durchmesser	Detol +/- Toleranz De	Dd Dorn bis	Dh Hülse ab	statisch									dynamisch				Gewicht per Stück in Gramm	Preis-Gruppe
							LO unge-spannte Länge	LOtol +/- Toleranz LO	R Feder-rate N/mm	n Windun-gen federnd	Ln Kleinste Prüf-länge	sn Größter Feder-weg	Lk Knick-länge	Fn Größe Kraft bei Ln	Fntol +/- Toleranz Fn	Lndyn Kleinste Länge dynam.	shdyn Größter Hub dynam.	Fndyn Höchst-kraft dynam.	Fndtol +/- Toleranz Fndyn		
VD-069A	0,50	5,00	5,50	0,25	4,10	6,10	7,50	0,40	1,750	2,50	2,56	4,94	0,00	8,645	0,80	2,72	1,20	8,365	0,85	0,1097	F
VD-070							9,40	0,49	1,250	3,50	3,19	6,21	0,00	7,766	0,73	3,41	2,01	7,488	0,72	0,1341	F
VD-070A							11,10	0,49	1,250	3,50	3,19	7,91	0,00	9,891	0,76	4,20	1,56	8,625	0,75	0,1341	F
VD-071							14,00	0,67	0,795	5,50	4,44	9,56	0,00	7,607	0,65	4,79	3,26	7,326	0,65	0,1828	F
VD-071A							16,40	0,67	0,795	5,50	4,44	11,96	0,00	9,516	0,68	5,60	2,47	8,591	0,67	0,1828	F
VD-072							20,50	0,95	0,515	8,50	6,31	14,19	0,00	7,302	0,60	6,84	5,31	7,031	0,59	0,2560	F
VD-072A							27,10	1,04	0,461	9,50	6,94	20,16	10,12	9,285	0,62	8,50	4,28	8,566	0,61	0,2804	F
VD-073							30,00	1,31	0,350	12,50	8,81	21,19	17,29	7,416	0,57	9,59	7,65	7,144	0,57	0,3535	F
VD-073A							30,00	1,86	0,236	18,50	12,56	17,44	17,29	4,124	0,50	13,72	16,28	3,850	0,50	0,4998	F
VD-074							44,50	1,86	0,236	18,50	12,56	31,94	37,50	7,553	0,55	13,72	11,07	7,279	0,55	0,4998	F
VD-074A							44,50	2,22	0,194	22,50	15,06	29,44	37,50	5,724	0,52	16,47	18,12	5,450	0,51	0,5973	F
VD-074B		4,80	5,30	0,25	3,90	5,80	8,00	0,45	1,413	3,50	3,17	4,83	0,00	6,828	0,73	3,38	2,27	6,527	0,73	0,1287	F
VD-074C							12,00	0,62	0,899	5,50	4,41	7,59	0,00	6,828	0,66	4,74	3,57	6,527	0,65	0,1755	F
VD-074D							19,00	0,87	0,582	8,50	6,26	12,74	0,00	7,410	0,62	6,77	5,01	7,115	0,61	0,2457	F
VD-075							28,00	1,08	0,450	11,00	7,81	20,19	15,01	9,076	0,62	8,47	4,64	8,780	0,62	0,3043	F
VD-075A							29,00	1,29	0,366	13,50	9,36	19,64	16,97	7,195	0,58	10,17	8,27	6,897	0,57	0,3628	F
VD-075A-01		4,50	5,00	0,25	3,40	5,60	6,00	0,30	2,401	2,50	2,53	3,47	0,00	8,330	0,90	2,67	1,20	7,994	0,90	0,0987	F
VD-075B							8,00	0,39	1,715	3,50	3,14	4,86	0,00	8,337	0,80	3,33	1,66	8,008	0,81	0,1207	F
VD-075C							12,00	0,54	1,091	5,50	4,36	7,64	0,00	8,337	0,72	4,67	2,61	7,998	0,71	0,1646	F
VD-075D							17,00	0,76	0,706	8,50	6,19	10,81	0,00	7,631	0,65	6,66	4,52	7,300	0,65	0,2304	F
VD-075E							26,00	1,06	0,480	12,50	8,63	17,37	13,53	8,337	0,63	9,32	5,92	8,008	0,63	0,3182	F
VD-075F							37,00	1,49	0,324	18,50	12,30	24,70	30,04	8,013	0,61	13,33	9,28	7,679	0,60	0,4498	F
VD-076		4,00	4,50	0,15	3,10	4,90	7,00	0,32	2,441	3,50	3,09	3,91	0,00	9,539	0,92	3,26	1,23	9,131	0,92	0,1073	F
VD-077							10,00	0,44	1,554	5,50	4,29	5,71	0,00	8,873	0,82	4,56	2,15	8,452	0,81	0,1463	F
VD-078							15,00	0,62	1,005	8,50	6,08	8,92	0,00	8,964	0,76	6,50	3,28	8,545	0,75	0,2048	F
VD-078A							20,00	0,68	0,899	9,50	6,68	13,32	0,00	11,980	0,79	8,40	2,62	10,434	0,79	0,2243	F
VD-079							21,50	0,86	0,684	12,50	8,48	13,03	7,35	8,904	0,72	9,10	4,86	8,477	0,71	0,2828	F
VD-079A							21,50	1,22	0,462	18,50	12,06	9,44	0,00	4,359	0,63	12,97	8,53	3,940	0,62	0,3998	F
VD-080							31,00	1,22	0,462	18,50	12,06	18,94	24,30	8,747	0,69	12,97	7,36	8,328	0,69	0,3998	F
VD-080A							31,00	1,45	0,380	22,50	14,46	16,55	24,30	6,283	0,65	15,57	12,16	5,860	0,64	0,4778	F
VD-080A-01		3,50	4,00	0,15	2,70	4,40	5,00	0,30	4,638	2,75	2,61	2,39	0,00	11,085	1,20	2,73	0,70	10,529	1,25	0,0811	F
VD-080A-02							7,00	0,40	2,319	5,50	4,23	2,77	0,00	6,424	0,90	4,47	2,05	5,867	1,00	0,1280	F
VD-080B							10,40	0,51	1,501	8,50	5,99	4,41	0,00	6,622	0,87	6,36	3,60	6,062	0,86	0,1792	F



Bestellnummer	d Drahtstärke	D Mittlerer Durchmesser	De Äußerer Durchmesser	Detol +/- Toleranz De	Dd Dorn bis	Dh Hülse ab	statisch							dynamisch				Gewicht per Stück in Gramm	Preis-Gruppe		
							LO unge-spannte Länge	LOtol +/- Toleranz LO	R Feder-rate N/mm	n Windun-gen federnd	Ln Kleinste Prüf-länge	sn Größter Feder-weg	Lk Knick-länge	Fn Größe Kraft bei Ln	Fntol +/- Toleranz Fn	Lndyn Kleinste Länge dynam.	shdyn Größter Hub dynam.			Fndyn Höchst-kraft dynam.	Fndtol +/- Toleranz Fndyn
D-069A	0,50	5,00	5,50	0,25	4,10	6,10	7,50	0,34	2,038	2,50	2,56	4,94	0,00	10,065	0,84	2,72	1,15	9,739	0,83	0,1097	B
D-070							9,40	0,42	1,455	3,50	3,19	6,21	0,00	9,041	0,75	3,41	1,85	8,718	0,74	0,1341	B
D-070A							11,10	0,42	1,455	3,50	3,19	7,91	0,00	11,516	0,78	3,41	1,30	11,192	0,78	0,1341	B
D-071							14,00	0,58	0,926	5,50	4,44	9,56	0,00	8,856	0,67	4,79	2,97	8,530	0,66	0,1828	B
D-071A							16,40	0,58	0,926	5,50	4,44	11,96	0,00	11,079	0,70	4,78	2,20	10,762	0,70	0,1828	B
D-072							20,50	0,81	0,599	8,50	6,31	14,19	0,00	8,502	0,62	6,84	4,79	8,186	0,61	0,2560	B
D-072A							27,10	0,89	0,536	9,50	6,94	20,16	11,52	10,811	0,64	7,53	3,99	10,493	0,64	0,2804	B
D-073							30,00	1,13	0,408	12,50	8,81	21,19	17,84	8,634	0,59	9,59	6,93	8,317	0,58	0,3535	B
D-073A							30,00	1,60	0,275	18,50	12,56	17,44	17,84	4,801	0,51	13,72	15,07	4,483	0,51	0,4998	B
D-074							44,50	1,60	0,275	18,50	12,56	31,94	37,68	8,794	0,57	13,72	10,08	8,475	0,57	0,4998	B
D-074A							44,50	1,91	0,226	22,50	15,06	29,44	37,68	6,664	0,53	16,47	15,50	6,346	0,53	0,5973	B
D-074B		4,80	5,30	0,25	3,90	5,80	8,00	0,38	1,645	3,50	3,17	4,83	0,00	7,950	0,75	3,38	1,99	7,600	0,75	0,1287	B
D-074C							12,00	0,53	1,047	5,50	4,41	7,59	0,00	7,950	0,67	4,74	3,13	7,600	0,67	0,1755	B
D-074D							19,00	0,75	0,677	8,50	6,26	12,74	0,00	8,628	0,63	6,77	4,49	8,284	0,63	0,2457	B
D-075							28,00	0,93	0,523	11,00	7,81	20,19	15,63	10,567	0,64	8,47	4,67	10,222	0,64	0,3043	B
D-075A							29,00	1,10	0,426	13,50	9,36	19,64	17,48	8,377	0,60	10,17	7,35	8,030	0,59	0,3628	B
D-075A-01		4,50	5,00	0,25	3,40	5,60	6,00	0,27	2,795	2,50	2,53	3,47	0,00	9,698	0,90	2,67	1,08	9,307	0,90	0,0987	B
D-075B							8,00	0,34	1,996	3,50	3,14	4,86	0,00	9,707	0,82	3,33	1,51	9,323	0,81	0,1207	B
D-075C							12,00	0,47	1,270	5,50	4,36	7,64	0,00	9,707	0,74	4,67	2,38	9,312	0,73	0,1646	B
D-075D							17,00	0,65	0,822	8,50	6,19	10,81	0,00	8,885	0,67	6,66	4,02	8,500	0,67	0,2304	B
D-075E							26,00	0,91	0,559	12,50	8,63	17,37	14,16	9,707	0,65	9,32	5,41	9,324	0,65	0,3182	B
D-075F							37,00	1,28	0,378	18,50	12,30	24,70	30,22	9,329	0,62	13,33	8,34	8,940	0,62	0,4498	B
D-076		4,00	4,50	0,15	3,10	4,90	7,00	0,27	2,842	3,50	3,09	3,91	0,00	11,106	0,95	3,26	1,13	10,631	0,94	0,1073	B
D-077							10,00	0,38	1,809	5,50	4,29	5,71	0,00	10,330	0,84	4,56	1,93	9,840	0,83	0,1463	B
D-078							15,00	0,53	1,170	8,50	6,08	8,92	0,00	10,437	0,78	6,50	2,96	9,949	0,77	0,2048	B
D-078A							20,00	0,58	1,047	9,50	6,68	13,32	0,00	13,948	0,82	7,15	2,21	13,457	0,81	0,2243	B
D-079							21,50	0,74	0,796	12,50	8,48	13,03	8,68	10,367	0,74	9,10	4,38	9,869	0,74	0,2828	B
D-079A							21,50	1,05	0,538	18,50	12,06	9,44	8,68	5,075	0,64	12,97	8,53	4,587	0,63	0,3998	B
D-080							31,00	1,05	0,538	18,50	12,06	18,94	24,48	10,184	0,71	12,97	6,59	9,696	0,71	0,3998	B
D-080A							31,00	1,25	0,442	22,50	14,46	16,55	24,48	7,316	0,66	15,57	10,26	6,823	0,65	0,4778	B
D-080A-01		3,50	4,00	0,15	2,70	4,40	5,00	0,19	5,400	2,75	2,61	2,39	0,00	12,907	1,24	2,73	0,64	12,258	1,23	0,0811	B
D-080A-02							7,00	0,31	2,700	5,50	4,23	2,77	0,00	7,479	0,96	4,47	1,98	6,831	0,95	0,1280	B
D-080B							10,40	0,44	1,747	8,50	5,99	4,41	0,00	7,709	0,89	6,36	3,01	7,058	0,88	0,1792	B

Bestellnummer	d Drahtstärke	D Mittlerer Durchmesser	De Äußerer Durchmesser	Detol +/- Toleranz De	Dd Dorn bis	Dh Hülse ab	LO unge-spannte Länge	LOtol +/- Toleranz LO	R Feder-rate N/mm	n Windun-gen federnd	statisch					dynamisch				Gewicht per Stück in Gramm	Preis-Gruppe
											Ln Kleinste Prüf-länge	sn Größter Feder-weg	Lk Knick-länge	Fn Größe Kraft bei Ln	Fntol +/- Toleranz Fn	Lndyn Kleinste Länge dynam.	shdyn Größter Hub dynam.	Fndyn Höchst-kraft dynam.	Fndtol +/- Toleranz Fndyn		
D-080B-02	0,50	3,50	4,00	0,15	2,70	4,40	15,00	0,44	1,747	8,50	5,99	9,01	0,00	15,746	1,01	6,36	1,46	15,095	1,00	0,1792	B
D-080B-04							22,00	0,61	1,188	12,50	8,33	13,67	14,19	16,235	0,97	8,88	2,00	15,587	0,96	0,2475	B
D-080C							24,00	0,70	1,024	14,50	9,51	14,49	17,22	14,843	0,94	10,14	2,81	14,195	0,93	0,2816	B
D-080D							31,00	0,91	0,762	19,50	12,44	18,56	26,20	14,133	0,90	13,29	4,11	13,487	0,89	0,3669	B
D-080E	3,30	3,80	0,15	2,50	4,20	5,00	0,21	5,062	3,50	3,04	1,96	0,00	9,925	1,22	3,19	0,97	9,163	1,21	0,0885	B	
D-080F						8,00	0,29	3,221	5,50	4,20	3,80	0,00	12,226	1,13	4,43	1,27	11,500	1,12	0,1207	B	
D-080G						12,00	0,41	2,084	8,50	5,95	6,05	0,00	12,605	1,05	6,30	1,91	11,881	1,04	0,1690	B	
D-080H						18,00	0,61	1,312	13,50	8,87	9,13	7,92	11,988	0,98	9,43	3,19	11,247	0,97	0,2494	B	
D-081	3,20	3,70	0,15	2,40	4,10	5,50	0,20	5,552	3,50	3,03	2,47	0,00	13,699	1,34	3,17	0,69	12,936	1,33	0,0858	B	
D-082						7,90	0,28	3,533	5,50	4,19	3,71	0,00	13,093	1,20	4,42	1,14	12,295	1,18	0,1170	B	
D-083						11,50	0,40	2,286	8,50	5,94	5,56	0,00	12,719	1,10	6,29	1,82	11,910	1,09	0,1638	B	
D-084						16,00	0,55	1,554	12,50	8,26	7,74	0,00	12,033	1,04	8,77	2,83	11,239	1,03	0,2262	B	
D-084A						16,00	0,78	1,050	18,50	11,74	4,26	0,00	4,471	0,89	12,49	3,50	3,687	0,87	0,3199	B	
D-085						23,50	0,78	1,050	18,50	11,74	11,76	17,89	12,348	1,00	12,49	4,08	11,564	0,99	0,3199	B	
D-085A						23,50	0,93	0,864	22,50	14,07	9,43	17,89	8,147	0,93	14,98	6,63	7,358	0,92	0,3823	B	
D-085B						3,00	3,50	0,15	2,20	3,90	6,00	0,19	6,738	3,50	3,02	2,98	0,00	20,082	1,59	3,35	0,38
D-085C	8,40	0,26	4,288	5,50	4,17						4,23	0,00	18,122	1,41	4,39	0,66	17,194	1,39	0,1097	B	
D-085D	13,40	0,41	2,482	9,50	6,48						6,92	0,00	17,174	1,27	6,85	1,28	16,259	1,26	0,1682	B	
D-085E	20,70	0,62	1,521	15,50	9,94						10,76	14,94	16,365	1,19	10,54	2,28	15,458	1,18	0,2560	B	
D-085F	2,70	3,20	0,15	1,90	3,60	17,00	0,43	2,813	11,50	8,98	8,02	10,99	22,560	1,62	9,95	0,94	19,831	1,60	0,1777	B	
D-085G						20,00	0,53	2,231	14,50	9,89	10,11	15,32	22,555	1,54	12,00	1,50	17,848	1,53	0,2172	B	
D-085H						24,00	0,63	1,848	17,50	11,80	12,20	20,31	22,552	1,52	13,25	1,43	19,871	1,51	0,2567	B	
D-086	2,50	3,00	0,10	1,70	3,30	4,40	0,16	11,643	3,50	2,99	1,41	0,00	16,409	2,14	3,11	0,41	15,019	2,12	0,0670	B	
D-087						6,10	0,22	7,409	5,50	4,13	1,97	0,00	14,610	1,88	4,32	0,73	13,188	1,86	0,0914	B	
D-088						8,70	0,32	4,794	8,50	5,83	2,87	0,00	13,738	1,72	6,12	1,19	12,369	1,70	0,1280	B	
D-089						12,00	0,44	3,260	12,50	8,11	3,89	0,00	12,683	1,61	8,54	1,87	11,280	1,59	0,1768	B	
D-090						17,50	0,62	2,203	18,50	11,52	5,98	12,80	13,168	1,56	12,16	2,69	11,762	1,54	0,2499	B	
D-090AB	2,30	2,80	0,10	1,50	3,10	4,00	0,15	14,952	3,50	2,98	1,02	0,00	15,243	2,49	3,10	0,40	13,457	2,47	0,0617	B	
D-090AC						5,50	0,21	9,515	5,50	4,11	1,39	0,00	13,204	2,19	4,29	0,70	11,513	2,16	0,0841	B	
D-090AD						8,00	0,29	6,157	8,50	5,81	2,19	0,00	13,484	2,01	6,09	1,06	11,759	1,99	0,1178	B	
D-090AE						13,00	0,44	3,876	13,50	8,64	4,36	6,65	16,904	1,94	9,09	1,39	15,157	1,92	0,1738	B	
D-090A	2,00	2,50	0,10	1,20	2,80	3,80	0,13	22,740	3,50	2,97	0,83	0,00	18,942	3,35	3,08	0,26	16,373	3,32	0,0536	B	
D-090B						5,50	0,19	14,471	5,50	4,09	1,41	0,00	20,389	3,00	4,26	0,38	17,944	2,97	0,0731	B	

Bestell- nummer	d Draht- stärke	D Mittlerer Durch- messer	De Äußerer Durch- messer	Detol +/- Toleranz De	Dd Dorn bis	Dh Hülse ab	statisch							dynamisch				Gewicht per Stück in Gramm	Preis- Gruppe		
							LO unge- spannte Länge	LOtol +/- Toleranz LO	R Feder- rate N/mm	n Windun- gen federnd	Ln Kleinste Prüf- länge	sn Größter Feder- weg	Lk Knick- länge	Fn Größte Kraft bei Ln	Fntol +/- Toleranz Fn	Lndyn Kleinste Länge dynam.	shdyn Größter Hub dynam.			Fndyn Höchst- kraft dynam.	Fndtol +/- Toleranz Fndyn
VD-080B-02	0,50	3,50	4,00	0,15	2,70	4,40	15,00	0,51	1,501	8,50	5,99	9,01	0,00	13,524	0,97	7,30	1,78	11,555	0,97	0,1792	F
VD-080B-04							22,00	0,71	1,020	12,50	8,33	13,67	13,88	13,945	0,94	10,60	2,59	11,633	0,93	0,2475	F
VD-080C							24,00	0,81	0,880	14,50	9,51	14,49	16,99	12,748	0,90	10,80	3,01	11,612	0,90	0,2816	F
VD-080D							31,00	1,06	0,654	19,50	12,44	18,56	26,07	12,139	0,87	13,29	4,07	11,584	0,87	0,3669	F
VD-080E	3,30	3,80	0,15	2,50	4,20	5,00	0,25	4,348	3,50	3,04	1,96	0,00	8,525	1,20	3,19	1,13	7,870	1,19	0,0885	F	
VD-080F						8,00	0,34	2,767	5,50	4,20	3,80	0,00	10,501	1,10	4,43	1,42	9,878	1,09	0,1207	F	
VD-080G						12,00	0,48	1,790	8,50	5,95	6,05	0,00	10,827	1,02	6,30	2,10	10,205	1,01	0,1690	F	
VD-080H						18,00	0,71	1,127	13,50	8,87	9,13	7,92	10,296	0,95	9,43	3,57	9,660	0,95	0,2494	F	
VD-081	3,20	3,70	0,15	2,40	4,10	5,50	0,24	4,768	3,50	3,03	2,47	0,00	11,766	1,31	3,17	0,74	11,110	1,30	0,0858	F	
VD-082						7,90	0,33	3,034	5,50	4,19	3,71	0,00	11,246	1,17	4,41	1,25	10,590	1,16	0,1170	F	
VD-083						11,50	0,46	1,963	8,50	5,94	5,56	0,00	10,924	1,07	6,29	2,02	10,230	1,06	0,1638	F	
VD-084						16,00	0,64	1,335	12,50	8,26	7,74	0,00	10,335	1,01	8,77	3,18	9,653	1,00	0,2262	F	
VD-084A						16,00	0,91	0,902	18,50	11,74	4,26	0,00	3,840	0,88	12,49	3,51	3,166	0,87	0,3199	F	
VD-085						23,50	0,91	0,902	18,50	11,74	11,76	17,72	10,606	0,98	12,49	4,56	9,932	0,97	0,3199	F	
VD-085A						23,50	1,09	0,742	22,50	14,07	9,43	17,72	6,997	0,91	14,98	7,95	6,320	0,90	0,3823	F	
VD-085B						3,00	3,50	0,15	2,20	3,90	6,00	0,22	5,787	3,50	3,10	2,90	0,00	16,782	1,55	3,80	0,55
VD-085C	8,40	0,31	3,683	5,50	4,17						4,23	0,00	15,565	1,37	4,85	0,82	13,073	1,36	0,1097	F	
VD-085D	13,40	0,48	2,132	9,50	6,48						6,92	0,00	14,751	1,23	7,25	1,41	13,112	1,22	0,1682	F	
VD-085E	20,70	0,73	1,307	15,50	9,94						10,76	14,75	14,056	1,16	10,80	2,37	12,937	1,15	0,2560	F	
VD-085F	2,70	3,20	0,15	1,90	3,60	17,00	0,51	2,416	11,50	9,25	7,75	10,76	18,724	1,46	11,20	1,39	14,013	1,40	0,1777	F	
VD-085G						20,00	0,62	1,916	14,50	10,18	9,82	15,18	18,817	1,49	12,65	1,73	14,084	1,39	0,2172	F	
VD-085H						24,00	0,73	1,588	17,50	12,15	11,85	20,22	18,814	1,47	15,00	2,03	14,289	1,35	0,2567	F	
VD-086	2,50	3,00	0,10	1,70	3,30	4,40	0,19	10,000	3,50	2,99	1,41	0,00	14,094	2,10	3,11	0,45	12,900	2,08	0,0670	F	
VD-087						6,10	0,26	6,364	5,50	4,13	1,97	0,00	12,548	1,85	4,32	0,83	11,327	1,83	0,0914	F	
VD-088						8,70	0,37	4,118	8,50	5,83	2,87	0,00	11,800	1,69	6,12	1,37	10,624	1,67	0,1280	F	
VD-089						12,00	0,51	2,800	12,50	8,11	3,89	0,00	10,894	1,59	8,54	2,18	9,688	1,57	0,1768	F	
VD-090						17,50	0,72	1,892	18,50	11,52	5,98	12,65	11,310	1,53	12,16	3,12	10,103	1,51	0,2499	F	
VD-090AB	2,30	2,80	0,10	1,50	3,10	4,00	0,18	12,842	3,50	2,98	1,02	0,00	13,092	2,46	3,10	0,46	11,558	2,44	0,0617	F	
VD-090AC						5,50	0,24	8,172	5,50	4,11	1,39	0,00	11,341	2,16	4,29	0,82	9,888	2,14	0,0841	F	
VD-090AD						8,00	0,34	5,288	8,50	5,81	2,19	0,00	11,581	1,99	6,09	1,24	10,100	1,96	0,1178	F	
VD-090AE						13,00	0,51	3,329	13,50	8,64	4,36	0,00	14,519	1,91	9,09	1,54	13,018	1,88	0,1738	F	
VD-090A	2,00	2,50	0,10	1,20	2,80	3,80	0,16	19,531	3,50	2,97	0,83	0,00	16,270	3,31	3,08	0,30	14,063	3,28	0,0536	F	
VD-090B						5,50	0,22	12,429	5,50	4,09	1,41	0,00	17,512	2,96	4,26	0,41	15,412	2,93	0,0731	F	

# Druckfedern

Rostfrei X10CrNi188  
W. Nr. 1.4310

Bestell- nummer	d Draht- stärke	D Mittlerer Durch- messer	De Äußerer Durch- messer	Detol +/- Toleranz De	Dd Dorn bis	Dh Hülse ab	statisch							dynamisch				Gewicht per Stück in Gramm	Preis- Gruppe		
							LO unge- spannte Länge	LOtol +/- Toleranz LO	R Feder- rate N/mm	n Windun- gen federnd	Ln Kleinste Prüf- länge	sn Größter Feder- weg	Lk Knick- länge	Fn Größte Kraft bei Ln	Fntol +/- Toleranz Fn	Lndyn Kleinste Länge dynam.	shdyn Größter Hub dynam.			Fndyn Höchst- kraft dynam.	Fndtol +/- Toleranz Fndyn
VD-090C	0,50	2,00	2,50	0,10	1,20	2,80	8,70	0,33	7,196	9,50	6,34	2,36	0,00	16,989	2,66	6,63	0,75	14,895	2,63	0,1121	F
VD-090D							13,70	0,51	4,410	15,50	9,71	3,99	9,69	17,593	2,52	10,19	1,15	15,480	2,48	0,1707	F
VD-090E-01	0,55	8,45	9,00	0,35	7,30	10,00	12,50	1,10	0,590	2,25	2,90	9,60	0,00	5,662	0,80	3,18	4,00	5,497	0,80	0,2119	F
VD-090E-02							18,50	1,20	0,483	2,75	3,30	15,20	0,00	7,335	0,80	3,80	3,40	7,094	0,80	0,2368	F
VD-090E							23,90	1,60	0,379	3,50	3,90	20,00	0,00	7,584	0,72	5,15	4,22	7,109	0,72	0,2742	F
VD-090F							36,50	2,21	0,241	5,50	5,50	31,00	0,00	7,480	0,65	7,05	6,65	7,106	0,64	0,3739	F
VD-090G							61,60	3,41	0,140	9,50	8,70	52,90	46,17	7,390	0,59	11,20	11,63	7,040	0,58	0,5733	F
VD-090H							99,20	5,20	0,086	15,50	13,50	85,70	90,65	7,338	0,56	17,20	19,00	7,021	0,55	0,8724	F
VD-090H-01		5,45	6,00	0,25	4,50	6,60	8,00	0,40	2,198	2,25	2,64	5,36	0,00	11,783	1,00	3,20	1,10	10,552	1,05	0,1367	F
VD-090J							12,00	0,51	1,413	3,50	3,50	8,50	0,00	12,011	0,90	4,65	1,73	10,387	0,90	0,1768	F
VD-090K							17,70	0,71	0,899	5,50	4,87	12,83	0,00	11,535	0,81	6,25	2,76	10,297	0,80	0,2412	F
VD-090L							29,20	1,09	0,521	9,50	7,62	21,58	9,55	11,237	0,74	9,10	4,60	10,465	0,73	0,3698	F
VD-090M							46,50	1,66	0,319	15,50	11,73	34,77	38,46	11,094	0,70	13,52	7,43	10,524	0,69	0,5627	F
VD-090M-03		4,45	5,00	0,25	3,50	5,50	8,00	0,40	2,019	4,50	4,10	3,90	0,00	7,875	1,00	4,31	2,60	7,451	1,00	0,1707	F
VD-090M-04							12,00	0,50	1,398	6,50	5,40	6,60	0,00	9,226	0,90	5,74	3,30	8,751	0,90	0,2232	F
VD-090M-05							18,00	0,70	1,069	8,50	6,70	11,30	0,00	12,079	0,90	7,16	3,00	11,587	0,90	0,2757	F
VD-090M-01							23,00	0,94	0,727	12,50	9,34	13,66	0,00	9,931	0,83	10,02	5,98	9,435	0,82	0,3807	F
VD-090M-02							39,00	1,52	0,423	21,50	15,27	23,73	32,65	10,029	0,79	16,44	10,30	9,534	0,78	0,6170	F
VD-090N		2,95	3,50	0,15	2,10	3,90	6,00	0,21	8,911	3,50	3,50	2,50	0,00	22,277	2,27	4,12	0,47	16,753	2,20	0,0957	F
VD-090O							8,40	0,30	5,671	5,50	4,56	3,84	0,00	21,786	2,01	5,35	0,70	17,295	1,99	0,1305	F
VD-090P							13,10	0,46	3,283	9,50	7,07	6,03	0,00	19,787	1,80	7,85	1,22	17,236	1,78	0,2002	F
VD-090Q							20,20	0,70	2,012	15,50	10,85	9,35	14,28	18,823	1,69	11,70	2,02	17,103	1,67	0,3046	F
VD-090R		2,25	2,80	0,10	1,40	3,10	4,30	0,17	20,084	3,50	3,27	1,03	0,00	20,770	3,75	3,39	0,31	18,276	3,71	0,0730	F
VD-090S							6,10	0,24	12,781	5,50	4,50	1,60	0,00	20,405	3,32	4,70	0,50	17,893	3,29	0,0996	F
VD-090T							9,70	0,36	7,399	9,50	6,98	2,72	0,00	20,136	3,00	7,31	0,87	17,684	2,96	0,1527	F
VD-090U							15,30	0,56	4,535	15,50	10,69	4,61	10,74	20,900	2,84	11,24	1,34	18,412	2,80	0,2323	F
VD-090U-05	0,60	10,00	10,60	0,35	8,70	11,40	8,50	1,50	0,504	2,25	3,25	5,25	0,00	2,646	0,90	3,60	4,90	2,470	0,84	0,2984	G
VD-090U-10							10,80	2,12	0,324	3,50	4,39	6,42	0,00	2,078	0,72	4,94	5,86	1,899	0,71	0,3862	G
VD-090U-11							17,00	2,92	0,206	5,50	6,21	10,80	0,00	2,226	0,64	7,07	9,93	2,047	0,63	0,5266	G
VD-090U-12							26,30	4,12	0,133	8,50	8,94	17,37	0,00	2,317	0,58	10,26	16,04	2,140	0,58	0,7372	G
VD-090U-13							38,30	5,71	0,091	12,50	12,58	25,73	0,00	2,334	0,55	14,52	23,78	2,157	0,55	1,0181	G
VD-090U-14							53,00	6,89	0,073	15,50	15,31	37,70	12,80	2,758	0,55	17,72	35,25	2,581	0,54	1,2287	G
VD-090U-20		6,40	7,00	0,30	5,20	7,70	6,70	0,64	1,236	3,50	3,87	2,83	0,00	3,500	0,85	4,16	2,54	3,139	0,84	0,2472	G

Bestellnummer	d Drahtstärke	D Mittlerer Durchmesser	De Äußerer Durchmesser	Detol +/- Toleranz De	Dd Dorn bis	Dh Hülse ab	L0 unge-spannte Länge	L0tol +/- Toleranz L0	R Feder-rate N/mm	n Windun-gen federnd	statisch					dynamisch				Gewicht per Stück in Gramm	Preis-Gruppe
											Ln Kleinste Prüf-länge	sn Größter Federweg	Lk Knick-länge	Fn Größe Kraft bei Ln	Fntol +/- Toleranz Fn	Lndyn Kleinste Länge dynam.	shdyn Größter Hub dynam.	Fndyn Höchst-kraft dynam.	Fndtol +/- Toleranz Fndyn		
D-090C	0,50	2,00	2,50	0,10	1,20	2,80	8,70	0,29	8,378	9,50	6,34	2,36	0,00	19,780	2,71	6,63	0,68	17,342	2,67	0,1121	B
D-090D							13,70	0,44	5,135	15,50	9,71	3,99	9,82	20,483	2,56	10,19	1,06	18,023	2,52	0,1707	B
D-090E-01	0,55	8,45	9,00	0,35	7,30	10,00	12,50	1,04	0,687	2,25	2,90	9,60	0,00	6,592	0,81	3,18	3,61	6,400	0,91	0,2119	B
D-090E-02							18,50	1,17	0,562	2,75	3,30	15,20	0,00	8,540	0,79	3,64	3,25	8,349	0,78	0,2368	B
D-090E							23,90	1,37	0,441	3,50	3,90	20,00	0,00	8,829	0,74	6,30	4,56	7,769	0,74	0,2742	B
D-090F							36,50	1,90	0,281	5,50	5,50	31,00	0,00	8,709	0,66	8,90	7,17	7,753	0,66	0,3739	B
D-090G							61,60	2,93	0,163	9,50	8,70	52,90	46,63	8,604	0,61	14,00	12,38	7,742	0,60	0,5733	B
D-090H							99,20	4,47	0,100	15,50	13,50	85,70	90,84	8,543	0,57	22,00	20,34	7,695	0,57	0,8724	C
D-090H-01		5,45	6,00	0,25	4,50	6,60	8,00	0,33	2,559	2,25	2,64	5,36	0,00	13,719	1,06	2,80	0,90	13,309	1,00	0,1367	B
D-090J							12,00	0,44	1,645	3,50	3,50	8,50	0,00	13,984	0,93	5,00	1,81	11,518	0,93	0,1768	B
D-090K							17,70	0,61	1,047	5,50	4,87	12,83	0,00	13,430	0,84	6,90	2,91	11,308	0,83	0,2412	B
D-090L							29,20	0,94	0,606	9,50	7,62	21,58	11,52	13,083	0,76	10,30	4,94	11,457	0,76	0,3698	B
D-090M							46,50	1,43	0,372	15,50	11,73	34,77	38,66	12,917	0,72	15,40	7,96	11,555	0,72	0,5627	C
D-090M-03		4,45	5,00	0,25	3,50	5,50	8,00	0,36	2,351	4,50	4,07	3,93	0,00	9,239	0,97	4,31	2,24	8,675	0,97	0,1707	C
D-090M-04							12,00	0,47	1,628	6,50	5,38	6,62	0,00	10,774	0,92	5,74	2,92	10,188	0,92	0,2232	C
D-090M-05							18,00	0,58	1,245	8,50	6,70	11,30	0,00	14,064	0,93	7,16	2,90	13,491	0,92	0,2757	C
D-090M-01							23,00	0,80	0,846	12,50	9,34	13,66	5,22	11,563	0,85	10,02	5,28	10,985	0,84	0,3807	C
D-090M-02							39,00	1,30	0,492	21,50	15,27	23,73	32,81	11,677	0,82	16,44	9,01	11,100	0,81	0,6170	C
D-090N		2,95	3,50	0,15	2,10	3,90	6,00	0,18	10,375	3,50	3,37	2,63	0,00	27,286	2,33	4,20	0,49	18,675	2,31	0,0957	B
D-090O							8,40	0,25	6,602	5,50	4,56	3,84	0,00	25,365	2,06	5,70	0,81	17,826	2,04	0,1305	B
D-090P							13,10	0,39	3,822	9,50	7,07	6,03	0,00	23,037	1,85	8,20	1,31	18,729	1,83	0,2002	B
D-090Q							20,20	0,60	2,343	15,50	10,85	9,35	14,47	21,915	1,73	12,50	2,24	18,039	1,71	0,3046	B
D-090R		2,25	2,80	0,10	1,40	3,10	4,30	0,15	23,383	3,50	3,27	1,03	0,00	24,182	3,80	3,39	0,28	21,279	3,79	0,0730	B
D-090S							6,10	0,20	14,880	5,50	4,50	1,60	0,00	23,757	3,37	4,70	0,45	20,832	3,33	0,0996	B
D-090T							9,70	0,31	8,615	9,50	6,98	2,72	0,00	23,444	3,05	7,31	0,79	20,589	3,01	0,1527	B
D-090U							15,30	0,41	5,280	15,50	10,69	4,61	10,88	24,333	2,89	11,24	1,23	21,437	2,84	0,2323	B
D-090U-05	0,60	10,00	10,60	0,35	8,70	11,40	8,50	1,37	0,587	2,25	3,25	5,25	0,00	3,081	0,85	3,60	4,90	2,875	0,85	0,2984	B
D-090U-10							10,80	1,82	0,377	3,50	4,39	6,42	0,00	2,420	0,72	4,94	5,86	2,211	0,72	0,3862	B
D-090U-11							17,00	2,51	0,240	5,50	6,21	10,80	0,00	2,591	0,64	7,07	9,93	2,384	0,64	0,5266	C
D-090U-12							26,30	3,54	0,155	8,50	8,94	17,37	0,00	2,697	0,59	10,26	16,04	2,491	0,59	0,7372	C
D-090U-13							38,30	4,90	0,106	12,50	12,58	25,73	0,00	2,717	0,56	14,52	23,78	2,512	0,55	1,0181	D
D-090U-14							53,00	5,91	0,085	15,50	15,31	37,70	19,11	3,211	0,55	17,72	35,28	3,005	0,55	1,2287	D
D-090U-20		6,40	7,00	0,30	5,20	7,70	6,70	0,55	1,439	3,50	3,87	2,83	0,00	4,075	0,86	4,16	2,54	3,655	0,85	0,2472	C

Bestellnummer	d Drahtstärke	D Mittlerer Durchmesser	De Äußerer Durchmesser	Detol +/- Toleranz De	Dd Dorn bis	Dh Hülse ab	L0 unge-spannte Länge	L0tol +/- Toleranz L0	R Feder-rate N/mm	n Windun-gen federnd	statisch					dynamisch				Gewicht per Stück in Gramm	Preis-Gruppe						
											Ln Kleinste Prüf-länge	sn Größter Feder-weg	Lk Knick-länge	Fn Größe Kraft bei Ln	Fntol +/- Toleranz Fn	Lndyn Kleinste Länge dynam.	shdyn Größter Hub dynam.	Fndyn Höchst-kraft dynam.	Fndtol +/- Toleranz Fndyn								
D-090U-21	0,60	6,40	7,00	0,30	5,20	7,70	10,50	0,76	0,916	5,50	5,39	5,11	0,00	4,676	0,77	5,84	4,66	4,267	0,76	0,3370	C						
D-090U-22							16,20	1,07	0,593	8,50	7,68	8,52	0,00	5,048	0,71	8,37	7,83	4,640	0,71	0,4718	C						
D-090U-23							24,00	1,49	0,403	12,50	10,73	13,27	0,00	5,347	0,68	11,75	12,25	4,936	0,67	0,6516	C						
D-090U-24							35,50	2,11	0,272	18,50	15,30	20,20	16,89	5,498	0,66	16,81	18,69	5,088	0,67	0,9212	C						
D-090V		5,10	5,70	0,25	4,10	6,20	62,00	1,63	0,424	23,50	18,24	43,76	57,15	18,535	0,97	25,40	9,63	15,502	0,96	0,9131	C						
D-090W		5,00	5,60	0,25	4,00	6,10	18,00	0,59	1,408	7,50	6,62	11,38	0,00	16,028	1,06	7,08	3,04	15,379	1,05	0,3335	B						
D-090W-06	0,63	10,97	11,60	0,40	9,70	12,60	15,00	1,59	0,540	2,25	3,46	11,54	0,00	6,235	0,95	3,86	6,37	6,019	0,90	0,3609	C						
D-090W-07							21,00	1,80	0,442	2,75	3,95	17,05	0,00	7,537	0,91	4,43	6,76	7,325	0,72	0,4034	C						
D-090W-01							26,00	2,11	0,347	3,50	4,69	21,31	0,00	7,402	0,84	5,30	7,74	7,190	0,84	0,4671	C						
D-090W-02							40,00	2,91	0,221	5,50	6,65	33,35	0,00	7,372	0,75	7,61	13,77	7,159	0,75	0,6369	C						
D-090W-03							62,00	4,10	0,143	8,50	9,59	52,41	31,61	7,496	0,79	11,08	20,98	7,282	0,70	0,8917	C						
D-090W-04							98,00	5,68	0,097	12,50	13,50	84,50	83,10	8,217	0,68	15,70	28,35	8,004	0,67	1,2313	D						
D-090W-10								9,87	10,50	0,35	8,70	11,60	15,00	1,20	0,742	2,25	3,34	11,66	0,00	8,650	1,02	3,67	4,28	8,405	1,00	0,3247	C
D-090W-11													20,00	1,36	0,607	2,75	3,80	16,20	0,00	9,832	0,97	4,21	4,45	9,584	0,90	0,3629	C
D-090X													28,10	1,59	0,477	3,50	4,50	23,60	0,00	11,256	0,93	7,00	5,45	10,062	0,93	0,4202	C
D-090Y													42,90	2,20	0,303	5,50	6,35	36,55	0,00	11,093	0,83	9,80	8,61	10,045	0,83	0,5730	C
D-090Z													72,40	3,40	0,176	9,50	10,05	62,35	55,06	10,955	0,76	15,00	14,72	10,085	0,76	0,8787	D
D-090AA							117,00	5,18	0,108	15,50	15,60	101,40	107,30	10,919	0,72	23,50	21,03	10,068	0,72	1,3371	D						
D-091B		8,00	8,63	0,30	6,90	9,40	10,50	0,68	1,393	2,25	3,16	7,34	0,00	10,225	1,09	3,40	2,87	9,891	1,00	0,2632	B						
D-091C							13,50	0,76	1,140	2,75	3,58	9,92	0,00	11,307	1,04	3,88	3,13	10,965	1,00	0,2942	B						
D-091							16,00	0,89	0,896	3,50	4,22	11,78	0,00	10,551	0,96	4,60	4,25	10,209	0,95	0,3406	B						
D-092							24,50	1,23	0,570	5,50	5,91	18,59	0,00	10,595	0,86	6,50	6,40	10,258	0,86	0,4645	B						
D-093							37,00	1,74	0,369	8,50	8,45	28,55	0,00	10,530	0,80	9,37	10,41	10,189	0,79	0,6503	B						
D-093A							37,00	2,41	0,251	12,50	11,83	25,17	0,00	6,312	0,70	13,18	21,16	5,973	0,69	0,8980	C						
D-094							55,00	2,41	0,251	12,50	11,83	43,17	39,56	10,826	0,77	13,18	14,89	10,487	0,76	0,8980	B						
D-094A							55,00	3,41	0,169	18,50	16,90	38,10	39,56	6,455	0,67	18,89	31,06	6,118	0,67	1,2695	C						
D-095							80,50	3,41	0,169	18,50	16,90	63,60	71,07	10,776	0,74	18,89	22,21	10,439	0,73	1,2695	B						
D-095A							80,50	4,07	0,139	22,50	20,28	60,22	71,07	8,389	0,69	22,72	32,96	8,049	0,69	1,5173	C						
D-095A-10		7,27	7,90	0,30	6,20	8,60	7,50	0,52	1,856	2,25	3,10	4,40	0,00	8,168	1,10	3,31	2,88	7,778	1,00	0,2392	B						
D-095A-11							10,50	0,59	1,519	2,75	3,51	6,99	0,00	10,616	1,06	3,77	2,96	10,221	1,00	0,2673	B						
D-095B							13,00	0,70	1,193	3,50	4,13	8,87	0,00	10,590	0,99	4,46	3,77	10,191	0,98	0,3095	B						
D-095C							20,00	0,96	0,759	5,50	5,76	14,24	0,00	10,811	0,89	6,29	5,83	10,411	0,88	0,4221	B						
D-095D							31,00	1,35	0,491	8,50	8,22	22,78	0,00	11,193	0,83	9,04	8,74	10,790	0,83	0,5909	B						

Bestell- nummer	d Draht- stärke	D Mittlerer Durch- messer	De Äußerer Durch- messer	Detol +/- Toleranz De	Dd Dorn bis	Dh Hülse ab	statisch							dynamisch				Gewicht per Stück in Gramm	Preis- Gruppe		
							LO unge- spannte Länge	LOtol +/- Toleranz LO	R Feder- rate N/mm	n Windun- gen federnd	Ln Kleinste Prüf- länge	sn Größter Feder- weg	Lk Knick- länge	Fn Größte Kraft bei Ln	Fntol +/- Toleranz Fn	Lndyn Kleinste Länge dynam.	shdyn Größter Hub dynam.			Fndyn Höchst- kraft dynam.	Fndtol +/- Toleranz Fndyn
VD-090U-21	0,60	6,40	7,00	0,30	5,20	7,70	10,50	0,89	0,787	5,50	5,39	5,11	0,00	4,017	0,76	5,84	4,66	3,665	0,75	0,3370	G
VD-090U-22							16,20	1,25	0,509	8,50	7,68	8,52	0,00	4,336	0,70	8,37	7,83	3,985	0,70	0,4718	G
VD-090U-23							24,00	1,73	0,346	12,50	10,73	13,27	0,00	4,592	0,67	11,75	12,25	4,239	0,66	0,6516	G
VD-090U-24							35,50	2,45	0,234	18,50	15,30	20,20	15,60	4,722	0,64	16,80	18,70	4,373	0,64	0,9212	G
VD-090V		5,10	5,70	0,25	4,10	6,20	62,00	1,90	0,364	23,50	18,24	43,76	57,04	15,920	0,93	23,10	9,02	14,151	0,92	0,9131	F
VD-090W		5,00	5,60	0,25	4,00	6,10	18,00	0,68	1,210	7,50	6,62	11,38	0,00	13,767	1,03	7,08	3,24	13,209	1,02	0,3335	F
VD-090W-06	0,63	10,97	11,60	0,40	9,70	12,60	15,00	1,70	0,464	2,25	3,50	11,50	0,00	5,337	0,90	3,90	6,90	5,151	0,95	0,3609	F
VD-090W-07							21,00	1,90	0,380	2,75	4,00	17,00	0,00	6,455	0,90	4,50	7,55	6,265	0,90	0,4034	F
VD-090W-01							26,00	2,46	0,298	3,50	4,69	21,31	0,00	6,358	0,83	5,30	9,81	6,175	0,83	0,4671	F
VD-090W-02							40,00	3,39	0,190	5,50	6,65	33,35	0,00	6,332	0,74	7,61	15,47	6,149	0,74	0,6369	F
VD-090W-03							62,00	4,78	0,123	8,50	9,59	52,41	29,79	6,438	0,68	11,08	23,47	6,255	0,68	0,8917	F
VD-090W-04							98,00	6,61	0,084	12,50	13,50	84,50	82,72	7,058	0,66	15,70	30,66	6,874	0,66	1,2313	F
VD-090W-10		9,87	10,50	0,35	8,70	11,60	15,00	1,20	0,637	2,25	3,40	11,60	0,00	7,391	1,00	3,70	4,80	7,200	1,00	0,3247	F
VD-090W-11							20,00	1,40	0,521	2,75	3,80	16,20	0,00	8,445	1,00	4,25	4,90	8,210	0,95	0,3629	F
VD-090X							28,10	1,86	0,410	3,50	4,50	23,60	0,00	9,667	0,91	5,85	5,08	9,113	0,90	0,4202	F
VD-090Y							42,90	2,56	0,261	5,50	6,35	36,55	0,00	9,527	0,81	8,05	8,03	9,084	0,81	0,5730	F
VD-090Z							72,40	3,95	0,151	9,50	10,05	62,35	54,54	9,409	0,74	11,70	13,64	9,160	0,73	0,8787	F
VD-090AA							117,00	6,03	0,092	15,50	15,60	101,40	107,13	9,379	0,70	17,89	22,51	9,167	0,70	1,3371	F
VD-091B		8,00	8,63	0,30	6,90	9,40	10,50	0,80	1,197	2,25	3,20	7,30	0,00	8,735	1,00	3,40	3,15	8,495	1,10	0,2632	F
VD-091C							13,50	0,90	0,979	2,75	3,60	9,90	0,00	9,692	1,00	3,90	3,40	9,398	1,05	0,2942	F
VD-091							16,00	1,04	0,769	3,50	4,22	11,78	0,00	9,062	0,94	4,60	4,74	8,769	0,93	0,3406	F
VD-092							24,50	1,44	0,489	5,50	5,91	18,59	0,00	9,100	0,84	6,50	7,41	8,811	0,84	0,4645	F
VD-093							37,00	2,02	0,317	8,50	8,45	28,55	0,00	9,044	0,78	9,37	11,52	8,751	0,77	0,6503	F
VD-093A							37,00	2,80	0,215	12,50	11,83	25,17	0,00	5,422	0,68	13,18	23,80	5,130	0,68	0,8980	F
VD-094							55,00	2,80	0,215	12,50	11,83	43,17	39,05	9,298	0,74	13,18	16,41	9,007	0,74	0,8980	F
VD-094A							55,00	3,97	0,146	18,50	16,90	38,10	39,05	5,544	0,66	18,89	36,10	5,255	0,66	1,2695	F
VD-095							80,50	3,97	0,146	18,50	16,90	63,60	70,85	9,255	0,72	18,89	24,27	8,966	0,71	1,2695	F
VD-095A							80,50	4,74	0,120	22,50	20,28	60,22	70,85	7,205	0,68	22,72	38,05	6,913	0,67	1,5173	F
VD-095A-10		7,27	7,90	0,30	6,20	8,60	7,50	0,60	1,594	2,25	3,10	4,40	0,00	7,015	1,10	3,35	3,05	6,617	1,10	0,2392	F
VD-095A-11							10,50	0,70	1,304	2,75	3,55	6,95	0,00	9,066	1,00	3,80	3,25	8,740	1,05	0,2673	F
VD-095B							13,00	0,81	1,025	3,50	4,13	8,87	0,00	9,095	0,97	4,46	4,26	8,753	0,96	0,3095	F
VD-095C							20,00	1,12	0,652	5,50	5,76	14,24	0,00	9,285	0,87	6,29	6,55	8,942	0,86	0,4221	F
VD-095D							31,00	1,57	0,422	8,50	8,22	22,78	0,00	9,614	0,81	9,04	9,74	9,268	0,80	0,5909	F

# Druckfedern

Rostfrei X10CrNi188  
W. Nr. 1.4310

Bestellnummer	d Drahtstärke	D Mittlerer Durchmesser	De Äußerer Durchmesser	Detol +/- Toleranz De	Dd Dorn bis	Dh Hülse ab	statisch							dynamisch				Gewicht per Stück in Gramm	Preis-Gruppe		
							LO unge-spannte Länge	LOtol +/- Toleranz LO	R Feder-rate N/mm	n Windungen federnd	Ln Kleinste Prüflänge	sn Größter Federweg	Lk Knicklänge	Fn Größte Kraft bei Ln	Fntol +/- Toleranz Fn	Lndyn Kleinste Länge dynam.	shdyn Größter Hub dynam.			Fndyn Höchst-kraft dynam.	Fndtol +/- Toleranz Fndyn
VD-095E	0,63	7,27	7,90	0,30	6,20	8,60	49,00	2,18	0,287	12,50	11,50	37,50	34,04	10,763	0,79	12,68	12,33	10,423	0,78	0,8160	F
VD-096		6,30	6,93	0,25	5,20	7,50	11,50	0,57	1,575	3,50	4,02	7,48	0,00	11,787	1,08	4,30	2,70	11,340	1,07	0,2682	F
VD-097							17,00	0,79	1,002	5,50	5,59	11,41	0,00	11,435	0,97	6,04	4,42	10,985	0,96	0,3658	F
VD-098							25,50	1,12	0,649	8,50	7,95	17,55	0,00	11,379	0,89	8,63	6,86	10,941	0,89	0,5121	F
VD-099							36,50	1,00	0,441	12,50	11,10	25,40	19,16	11,200	0,85	12,10	10,29	10,760	0,84	0,7071	F
VD-099A							36,50	2,19	0,298	18,50	15,83	20,67	19,16	6,159	0,74	17,29	19,20	5,724	0,74	0,9998	F
VD-100							54,00	2,19	0,298	18,50	15,83	38,17	44,76	11,374	0,82	17,29	14,94	10,939	0,82	0,9998	F
VD-100A							54,00	2,61	0,245	22,50	18,98	35,02	44,76	8,580	0,77	20,75	23,80	8,146	0,76	1,1948	G
VD-100A-06		5,77	6,40	0,25	4,70	7,00	12,00	0,50	1,595	4,50	4,80	7,20	0,00	11,481	1,10	5,10	3,20	11,002	1,10	0,2903	G
VD-100A-07							18,00	0,70	1,104	6,50	6,30	11,70	0,00	12,916	1,00	6,80	4,10	12,364	1,05	0,3797	G
VD-100A-08							25,00	0,80	0,844	8,50	7,85	17,15	0,00	14,477	1,00	8,50	4,40	13,929	1,00	0,4690	G
VD-100A-01							33,00	1,11	0,683	10,50	9,37	23,63	16,59	16,149	1,00	11,50	4,94	14,692	0,99	0,5583	G
VD-100A-02							41,00	1,37	0,532	13,50	11,69	29,31	30,06	15,581	0,96	13,20	6,25	14,776	0,96	0,6923	G
VD-100A-03							51,00	1,55	0,463	15,50	13,95	37,05	42,86	17,151	0,98	19,30	7,30	14,675	0,97	0,7817	H
VD-100A-04							63,00	2,17	0,319	22,50	18,64	44,36	56,67	14,148	0,91	20,24	12,21	13,636	0,90	1,0943	H
VD-100B		5,40	6,03	0,25	4,30	6,50	45,00	2,70	0,269	32,50	26,04	18,96	36,79	5,107	0,81	28,19	16,81	4,528	0,80	1,4422	G
VD-101		5,00	5,63	0,20	4,00	6,10	8,50	0,37	3,151	3,50	3,89	4,61	0,00	14,512	1,39	4,11	1,64	13,831	1,38	0,2129	E
VD-102							12,50	0,51	2,005	5,50	5,40	7,10	0,00	14,237	1,24	5,73	2,64	13,573	1,23	0,2903	E
VD-103							18,50	0,72	1,297	8,50	7,66	10,84	0,00	14,067	1,15	8,17	4,15	13,401	1,14	0,4064	E
VD-104							26,00	1,00	0,882	12,50	10,67	15,33	0,00	13,527	1,08	11,44	6,42	12,844	1,07	0,5612	E
VD-104A							26,00	1,41	0,596	18,50	15,18	10,82	0,00	6,448	0,94	16,33	9,67	5,764	0,93	0,7935	F
VD-105							38,50	1,41	0,596	18,50	15,18	23,32	30,05	13,899	1,05	16,33	9,19	13,215	1,04	0,7935	G
VD-105A							38,50	1,69	0,490	22,50	18,19	20,31	30,05	9,953	0,98	19,57	15,16	9,277	0,97	0,9483	G
VD-106		4,00	4,63	0,15	3,00	5,00	6,70	0,28	6,154	3,50	3,82	2,88	0,00	17,729	1,98	4,00	1,01	16,614	1,96	0,1703	F
VD-107							9,60	0,38	3,916	5,50	5,28	4,32	0,00	16,913	1,76	5,57	1,69	15,781	1,74	0,2322	F
VD-108							14,00	0,54	2,534	8,50	7,47	6,53	0,00	16,535	1,62	7,90	2,67	15,456	1,60	0,3251	F
VD-109							20,00	0,75	1,723	12,50	10,40	9,60	0,00	16,543	1,54	11,03	3,93	15,455	1,52	0,4490	F
VD-109A							20,00	1,06	1,164	18,50	14,79	5,21	0,00	6,071	1,32	15,73	4,17	4,971	1,31	0,6348	F
VD-110							29,00	1,06	1,164	18,50	14,79	14,21	21,64	16,548	1,48	15,73	5,52	15,449	1,46	0,6348	G
VD-110A							29,00	1,27	0,957	22,50	17,71	11,29	21,64	10,807	1,37	18,84	10,04	9,725	1,36	0,7586	G
VD-110B		3,37	4,00	0,15	2,40	4,40	5,50	0,24	10,290	3,50	3,78	1,72	0,00	17,697	2,69	3,95	0,83	15,949	2,60	0,1435	F
VD-110C							8,00	0,33	6,548	5,50	5,22	2,78	0,00	18,202	2,40	5,48	1,27	16,501	2,38	0,1957	F
VD-110D							12,00	0,46	4,237	8,50	7,38	4,62	0,00	19,574	2,23	7,77	1,79	17,923	2,21	0,2739	F



Bestellnummer	d Drahtstärke	D Mittlerer Durchmesser	De Äußerer Durchmesser	Detol +/- Toleranz De	Dd Dorn bis	Dh Hülse ab	L0 unge-spannte Länge	L0tol +/- Toleranz L0	R Feder-rate N/mm	n Windun-gen fiedernd	statisch					dynamisch				Gewicht per Stück in Gramm	Preis-Gruppe
											Ln Kleinste Prüf-länge	sn Größter Feder-weg	Lk Knick-länge	Fn Größe Kraft bei Ln	Fntol +/- Toleranz Fn	Lndyn Kleinste Länge dynam.	shdyn Größter Hub dynam.	Fndyn Höchst-kraft dynam.	Fndtol +/- Toleranz Fndyn		
D-095E	0,63	7,27	7,90	0,30	6,20	8,60	49,00	1,87	0,334	12,50	11,50	37,50	34,53	12,531	0,81	12,68	11,45	12,136	0,81	0,8160	C
D-096		6,30	6,93	0,25	5,20	7,50	11,50	0,49	1,834	3,50	4,02	7,48	0,00	13,723	1,11	4,30	2,47	13,203	1,10	0,2682	B
D-097							17,00	0,68	1,167	5,50	5,59	11,41	0,00	13,313	0,99	6,04	4,01	12,790	0,99	0,3658	B
D-098							25,50	0,96	0,755	8,50	7,95	17,55	0,00	13,249	0,92	8,63	6,22	12,738	0,91	0,5121	B
D-099							36,50	1,33	0,513	12,50	11,10	25,40	20,02	13,040	0,88	12,10	9,29	12,528	0,87	0,7071	B
D-099A							36,50	1,88	0,347	18,50	15,83	20,67	20,02	7,171	0,76	17,29	19,21	6,664	0,75	0,9998	C
D-100							54,00	1,88	0,347	18,50	15,83	38,17	44,99	13,243	0,85	17,29	13,53	12,736	0,84	0,9998	B
D-100A							54,00	2,24	0,285	22,50	18,98	35,02	44,99	9,990	0,79	20,75	20,44	9,485	0,78	1,1948	C
D-100A-06		5,77	6,40	0,25	4,70	7,00	12,00	0,49	1,856	4,50	4,74	7,26	0,00	13,478	1,11	5,06	2,89	12,884	1,00	0,2903	B
D-100A-07							18,00	0,64	1,285	6,50	6,28	11,72	0,00	15,063	1,05	6,74	3,75	14,472	1,00	0,3797	B
D-100A-08							25,00	0,80	0,983	8,50	7,82	17,18	0,00	16,885	1,04	8,43	4,25	16,286	1,00	0,4690	B
D-100A-01							33,00	0,95	0,796	10,50	9,37	23,63	17,46	18,802	1,04	12,90	5,38	15,992	1,03	0,5583	B
D-100A-02							41,00	1,18	0,619	13,50	11,69	29,31	30,39	18,140	1,00	14,90	6,83	16,151	0,99	0,6923	C
D-100A-03							51,00	1,33	0,539	15,50	13,23	37,77	43,06	20,357	1,02	21,00	7,83	16,169	1,01	0,7817	C
D-100A-04							63,00	1,87	0,371	22,50	18,64	44,36	56,81	16,472	0,94	20,24	11,66	15,877	0,93	1,0943	D
D-100B		5,40	6,03	0,25	4,30	6,50	45,00	2,32	0,314	32,50	26,04	18,96	37,00	5,946	0,83	28,19	16,81	5,271	0,81	1,4422	C
D-101		5,00	5,63	0,20	4,00	6,10	8,50	0,32	3,668	3,50	3,89	4,61	0,00	16,896	1,42	4,11	1,49	16,103	1,41	0,2129	B
D-102							12,50	0,44	2,334	5,50	5,40	7,10	0,00	16,576	1,27	5,73	2,38	15,803	1,26	0,2903	B
D-103							18,50	0,62	1,510	8,50	7,66	10,84	0,00	16,378	1,18	8,17	3,73	15,603	1,17	0,4064	B
D-104							26,00	0,86	1,027	12,50	10,67	15,33	7,24	15,749	1,12	11,44	5,70	14,954	1,10	0,5612	B
D-104A							26,00	1,21	0,694	18,50	15,18	10,82	7,24	7,508	0,95	16,33	9,67	6,711	0,94	0,7935	C
D-105							38,50	1,21	0,694	18,50	15,18	23,32	30,28	16,182	1,08	16,33	8,31	15,386	1,07	0,7935	B
D-105A							38,50	1,45	0,571	22,50	18,19	20,31	30,28	11,588	1,00	19,57	12,90	10,802	0,99	0,9483	C
D-106		4,00	4,63	0,15	3,00	5,00	6,70	0,24	7,164	3,50	3,82	2,88	0,00	20,642	2,02	4,00	0,91	19,344	2,00	0,1703	B
D-107							9,60	0,33	4,559	5,50	5,28	4,32	0,00	19,691	1,80	5,57	1,51	18,374	1,78	0,2322	B
D-108							14,00	0,46	2,950	8,50	7,47	6,53	0,00	19,251	1,66	7,90	2,37	17,995	1,64	0,3251	B
D-109							20,00	0,64	2,006	12,50	10,40	9,60	0,00	19,261	1,58	11,03	3,49	17,994	1,56	0,4490	B
D-109A							20,00	0,91	1,355	18,50	14,79	5,21	0,00	7,068	1,34	15,73	4,27	5,788	1,32	0,6348	C
D-110							29,00	0,91	1,355	18,50	14,79	14,21	21,86	19,267	1,52	15,73	5,17	17,987	1,50	0,6348	B
D-110A							29,00	1,09	1,114	22,50	17,71	11,29	21,86	12,583	1,40	18,84	8,35	11,323	1,38	0,7586	C
D-110B		3,37	4,00	0,15	2,40	4,40	5,50	0,20	11,980	3,50	3,78	1,72	0,00	20,605	2,73	3,95	0,72	18,570	2,70	0,1435	B
D-110C							8,00	0,28	7,624	5,50	5,22	2,78	0,00	21,193	2,45	5,48	1,11	19,212	2,42	0,1957	B
D-110D							12,00	0,39	4,933	8,50	7,38	4,62	0,00	22,789	2,28	7,77	1,60	20,867	2,25	0,2739	B

Bestellnummer	d Drahtstärke	D Mittlerer Durchmesser	De Äußerer Durchmesser	Detol +/- Toleranz De	Dd Dorn bis	Dh Hülse ab	L0 unge-spannte Länge	L0tol +/- Toleranz L0	R Feder-rate N/mm	n Windun-genfernd	statisch					dynamisch				Gewicht per Stück in Gramm	Preis-Gruppe
											Ln Kleinste Prüf-länge	sn Größter Feder-weg	Lk Knick-länge	Fn Größe Kraft bei Ln	Fntol +/- Toleranz Fn	Lndyn Kleinste Länge dynam.	shdyn Größter Hub dynam.	Fndyn Höchst-kraft dynam.	Fndtol +/- Toleranz Fndyn		
D-110E	0,63	3,37	4,00	0,15	2,40	4,40	18,00	0,58	3,106	13,50	10,98	7,02	6,98	21,803	2,13	11,59	2,65	19,910	2,11	0,4044	B
D-111		3,20	3,83	0,15	2,30	4,20	5,50	0,19	13,993	3,50	3,77	1,73	0,00	24,196	3,07	3,94	0,58	21,829	3,03	0,1362	B
D-112							7,80	0,27	8,905	5,50	5,21	2,59	0,00	23,102	2,72	5,45	0,95	20,926	2,69	0,1858	B
D-113							11,00	0,38	5,762	8,50	7,36	3,64	0,00	20,986	2,48	7,73	1,59	18,841	2,45	0,2601	B
D-114							15,50	0,52	3,918	12,50	10,23	5,27	0,00	20,659	2,35	10,78	2,37	18,493	2,32	0,3592	B
D-115							22,50	0,74	2,647	18,50	14,53	7,97	16,53	21,095	2,27	15,35	3,46	18,928	2,23	0,5078	B
D-115A		2,37	3,00	0,10	1,40	3,30	4,70	0,15	34,444	3,50	3,73	0,97	0,00	33,331	4,96	3,88	0,28	28,244	4,23	0,1009	B
D-115B							6,60	0,24	21,919	5,50	5,15	1,45	0,00	31,891	4,77	5,36	0,45	27,180	4,07	0,1376	B
D-115C							10,60	0,35	12,690	9,50	7,97	2,63	0,00	33,368	4,98	8,33	0,74	28,806	4,28	0,2110	B
D-115D							16,50	0,50	7,778	15,50	12,21	4,29	12,01	33,376	5,00	12,80	1,20	28,778	4,31	0,3211	B
D-115D-01	0,70	11,30	12,00	0,40	10,00	13,30	18,00	1,41	0,753	2,25	3,75	14,25	0,00	10,736	1,22	4,13	4,90	10,450	1,26	0,4590	C
D-115D-02							25,00	1,59	0,616	2,75	4,27	20,73	0,00	12,779	1,17	4,74	4,84	12,489	1,20	0,5130	C
D-115E							32,70	1,86	0,484	3,50	5,05	27,65	0,00	13,391	1,10	7,90	6,51	12,012	1,10	0,5940	C
D-115F							50,00	2,57	0,308	5,50	7,14	42,86	0,00	13,210	0,99	10,90	10,18	12,051	0,99	0,8099	C
D-115G							84,60	3,97	0,178	9,50	11,31	73,29	65,31	13,077	0,90	16,90	17,57	12,081	0,90	1,2419	D
D-115H							136,00	6,05	0,109	15,50	17,58	118,42	125,10	12,952	0,86	24,90	28,48	12,151	0,85	1,8899	E
D-115H-01		7,30	8,00	0,30	6,10	8,70	33,00	1,13	0,740	8,50	8,92	24,08	0,00	17,816	1,11	9,71	6,58	17,228	1,10	0,7325	C
D-115H-02							41,00	1,46	0,547	11,50	11,57	29,43	20,45	16,092	1,04	12,63	9,99	15,511	1,03	0,9418	C
D-115H-03							48,00	1,57	0,503	12,50	12,45	35,55	32,89	17,881	1,06	13,60	9,62	17,304	1,05	1,0116	C
D-115H-04							63,00	2,01	0,381	16,50	15,99	47,01	52,65	17,915	1,03	17,51	12,68	17,335	1,02	1,2907	D
D-115H-10		7,10	7,80	0,30	5,90	8,40	17,00	0,86	1,051	6,50	7,11	9,89	0,00	10,401	1,06	7,69	7,35	9,789	1,05	0,5768	C
D-115H-11							24,70	1,17	0,719	9,50	9,74	14,96	0,00	10,761	1,00	10,59	10,56	10,151	0,99	0,7803	C
D-115H-12							32,50	1,47	0,547	12,50	12,38	20,12	0,00	11,003	0,97	13,50	13,47	10,388	0,96	0,9839	C
D-115J		6,80	7,50	0,30	5,60	8,20	14,70	0,50	2,223	3,50	4,44	10,26	0,00	22,800	1,45	6,15	2,22	19,003	1,44	0,3574	C
D-115K							21,80	0,69	1,414	5,50	6,18	15,62	0,00	22,093	1,30	8,30	3,47	19,094	1,29	0,4874	C
D-115L							35,80	1,06	0,819	9,50	9,66	26,14	12,02	21,408	1,19	12,80	6,11	18,834	1,18	0,7473	C
D-115M							56,80	1,62	0,502	15,50	14,87	41,93	46,76	21,043	1,13	19,00	9,87	18,971	1,12	1,1373	D
D-116		6,00	6,70	0,25	4,90	7,30	35,00	1,01	0,944	12,00	11,57	23,43	19,54	22,114	1,29	12,45	5,79	21,280	1,28	0,8028	B
D-117		5,00	5,70	0,20	3,90	6,20	48,00	1,87	0,612	32,00	27,75	20,25	41,77	12,380	1,33	29,73	18,13	11,172	1,31	1,6247	D
D-117A		4,30	5,00	0,20	3,20	5,50	8,50	0,25	8,790	3,50	4,23	4,27	0,00	37,501	2,75	5,35	0,83	27,688	2,72	0,2260	C
D-117B							12,10	0,34	5,594	5,50	5,85	6,25	0,00	34,944	2,44	7,20	1,32	27,409	2,42	0,3082	C
D-117C							19,00	0,53	3,238	9,50	9,09	9,91	0,00	32,088	2,19	10,40	2,23	27,850	2,17	0,4726	C
D-117D							29,50	0,81	1,985	15,50	13,95	15,55	21,17	30,866	2,06	15,80	3,75	27,192	2,04	0,7192	C

Bestellnummer	d Drahtstärke	D Mittlerer Durchmesser	De Äußerer Durchmesser	Detol +/- Toleranz De	Dd Dorn bis	Dh Hülse ab	statisch							dynamisch				Gewicht per Stück in Gramm	Preis-Gruppe		
							LO unge-spannte Länge	LOtol +/- Toleranz LO	R Feder-rate N/mm	n Windungen federnd	Ln Kleinste Prüflänge	sn Größter Federweg	Lk Knicklänge	Fn Größte Kraft bei Ln	Fntol +/- Toleranz Fn	Lndyn Kleinste Länge dynam.	shdyn Größter Hub dynam.			Fndyn Höchst-kraft dynam.	Fndtol +/- Toleranz Fndyn
VD-110E	0,63	3,37	4,00	0,15	2,40	4,40	18,00	0,68	2,668	13,50	10,98	7,02	5,50	18,726	2,09	11,59	3,00	17,100	2,06	0,4044	F
VD-111		3,20	3,83	0,15	2,30	4,20	5,50	0,23	12,019	3,50	3,77	1,73	0,00	20,782	3,02	3,94	0,65	18,749	2,99	0,1362	F
VD-112							7,80	0,31	7,648	5,50	5,21	2,59	0,00	19,842	2,67	5,44	1,07	18,050	2,65	0,1858	F
VD-113							11,00	0,44	4,949	8,50	7,36	3,64	0,00	18,025	2,44	7,73	1,84	16,183	2,41	0,2601	F
VD-114							15,50	0,61	3,365	12,50	10,23	5,27	0,00	17,744	2,31	10,78	2,75	15,884	2,28	0,3592	F
VD-115							22,50	0,86	2,274	18,50	14,53	7,97	16,34	18,119	2,22	15,35	3,99	16,258	2,19	0,5078	F
VD-115A		2,37	3,00	0,15	1,40	3,30	4,70	0,23	29,584	3,50	3,73	0,97	0,00	28,628	4,26	3,88	0,31	24,259	3,63	0,1009	F
VD-115B							6,60	0,33	18,826	5,50	5,15	1,45	0,00	27,391	4,09	5,36	0,50	23,344	3,50	0,1376	F
VD-115C							10,60	0,53	10,899	9,50	7,97	2,63	0,00	28,659	4,28	8,35	0,82	24,524	3,67	0,2110	F
VD-115D							16,50	0,82	6,680	15,50	12,21	4,29	11,87	28,666	4,29	12,80	1,32	24,717	3,70	0,3211	F
VD-115D-01	0,70	11,30	12,00	0,40	10,00	13,30	18,00	1,50	0,647	2,25	3,80	14,20	0,00	9,189	1,20	4,15	5,50	8,963	1,20	0,4590	G
VD-115D-02							25,00	1,70	0,529	2,75	4,30	20,70	0,00	10,960	1,10	4,80	4,90	10,695	1,20	0,5130	G
VD-115E							32,70	2,17	0,416	3,50	5,05	27,65	0,00	11,501	1,07	6,85	5,97	10,754	1,07	0,5940	G
VD-115F							50,00	2,99	0,265	5,50	7,14	42,86	0,00	11,346	0,96	9,40	9,34	10,748	0,96	0,8099	G
VD-115G							84,60	4,62	0,153	9,50	11,31	73,29	64,74	11,232	0,88	14,25	16,27	10,782	0,87	1,2419	H
VD-115H							136,00	7,04	0,094	15,50	17,58	118,42	124,89	11,124	0,83	21,55	26,99	10,751	0,82	1,8899	J
VD-115H-01		7,30	8,00	0,30	6,10	8,70	33,00	1,32	0,635	8,50	8,92	24,08	0,00	15,302	1,07	9,71	6,96	14,797	1,06	0,7325	G
VD-115H-02							41,00	1,70	0,470	11,50	11,57	29,43	19,17	13,821	1,01	12,63	10,95	13,323	1,00	0,9418	G
VD-115H-03							48,00	1,83	0,432	12,50	12,45	35,55	32,36	15,358	1,02	13,60	10,15	14,862	1,01	1,0116	H
VD-115H-04							63,00	2,34	0,327	16,50	15,99	47,01	52,38	15,387	1,00	17,51	13,38	14,889	0,99	1,2907	H
VD-115H-10		7,10	7,80	0,30	5,90	8,40	17,00	1,00	0,903	6,50	7,11	9,89	0,00	8,934	1,04	7,69	8,72	8,407	1,03	0,5768	G
VD-115H-11							24,70	1,36	0,618	9,50	9,74	14,96	0,00	9,243	0,98	10,59	12,49	8,718	0,97	0,7803	G
VD-115H-12							32,50	1,72	0,470	12,50	12,38	20,12	0,00	9,450	0,95	13,50	16,21	8,922	0,94	0,9839	G
VD-115J		6,80	7,50	0,30	5,60	8,20	14,70	0,58	1,909	3,50	4,50	10,20	0,00	19,472	1,40	5,85	2,04	16,895	1,20	0,3574	G
VD-115K							21,80	0,80	1,215	5,50	6,18	15,62	0,00	18,975	1,26	7,85	3,23	16,947	1,16	0,4874	G
VD-115L							35,80	1,24	0,703	9,50	9,66	26,14	12,02	18,387	1,14	11,75	5,54	16,915	1,00	0,7473	G
VD-115M							56,80	1,88	0,431	15,50	14,87	41,93	46,49	18,074	1,08	17,45	9,25	16,962	0,99	1,1373	H
VD-116		6,00	6,70	0,25	4,90	7,30	35,00	1,18	0,811	12,00	11,57	23,43	18,76	18,994	1,24	12,46	5,99	18,269	1,23	0,8028	F
VD-117		5,00	5,70	0,20	3,90	6,20	48,00	2,17	0,525	32,00	27,75	20,25	41,62	10,633	1,30	29,73	18,20	9,596	1,29	1,6247	F
VD-117A		4,30	5,00	0,20	3,20	5,50	8,50	0,20	7,550	3,50	4,45	4,05	0,00	30,576	2,67	5,25	0,79	24,536	2,20	0,2260	F
VD-117B							12,10	0,40	4,804	5,50	5,85	6,25	0,00	30,013	2,37	6,95	1,25	24,742	2,35	0,3082	F
VD-117C							19,00	0,62	2,781	9,50	9,09	9,91	0,00	27,560	2,13	10,15	2,19	24,616	2,10	0,4726	F
VD-117D							29,50	0,94	1,705	15,50	13,95	15,55	20,90	26,510	2,00	14,95	3,44	24,804	1,98	0,7192	F

# Druckfedern

Rostfrei X10CrNi188  
W. Nr. 1.4310

Bestellnummer	d Drahtstärke	D Mittlerer Durchmesser	De Äußerer Durchmesser	Detol +/- Toleranz De	Dd Dorn bis	Dh Hülse ab	LO unge-spannte Länge	LOtol +/- Toleranz LO	R Feder-rate N/mm	n Windun-gen federnd	statisch						dynamisch				Gewicht per Stück in Gramm	Preis-Gruppe				
											Ln Kleinste Prüf-länge	sn Größter Feder-weg	Lk Knick-länge	Fn Größte Kraft bei Ln	Fntol +/- Toleranz Fn	Lndyn Kleinste Länge dynam.	shdyn Größter Hub dynam.	Fndyn Höchst-kraft dynam.	Fndtol +/- Toleranz Fndyn							
VD-117E	0,70	2,80	3,50	0,20	1,70	3,90	5,30	0,20	27,344	3,50	4,15	1,15	0,00	31,341	5,91	4,30	0,42	27,344	5,85	0,1472	F					
VD-117F							7,60	0,27	17,401	5,50	5,73	1,87	0,00	32,584	5,26	5,97	0,63	28,363	5,20	0,2007	F					
VD-117G							12,20	0,42	10,074	9,50	8,87	3,33	0,00	33,500	4,77	9,28	1,03	29,416	4,71	0,3077	F					
VD-117H							19,00	0,65	6,174	15,50	13,60	5,40	13,30	33,370	4,49	14,28	1,71	29,143	4,43	0,4683	F					
VD-117H-10	0,75	11,25	12,00	0,40	9,80	13,30	22,00	1,50	0,778	2,50	4,20	17,80	0,00	13,848	1,37	5,05	3,90	13,183	1,30	0,5554	H					
VD-117H-20		9,25	10,00	0,30	7,90	10,80	25,00	1,60	0,583	6,00	7,48	17,52	0,00	10,216	1,09	8,22	11,62	9,783	1,09	0,8118	H					
VD-117H-21		27,00	1,30	0,777	4,50	5,98	21,02	0,00	16,338	1,25	6,70	4,82	15,780	1,25	0,6596	H										
VD-117H-22		49,00	2,11	0,412	8,50	9,97	39,03	11,50	16,064	1,11	11,02	9,40	15,630	1,10	1,0655	H										
VD-117H-30		7,25	8,00	0,40	5,90	8,80	22,00	0,83	1,321	5,50	6,62	15,38	0,00	20,321	1,40	7,20	3,54	19,550	1,39	0,5965	H					
VD-117H-40		6,25	7,00	0,25	4,90	7,80	14,00	0,45	3,240	3,50	5,95	8,05	0,00	26,082	1,92	7,15	1,59	22,194	1,86	0,3771	H					
VD-117H-41		31,00	0,29	1,334	8,50	11,55	19,45	0,00	25,949	1,60	14,40	3,94	22,146	1,56	0,7200	H										
VD-117H-50		5,25	6,00	0,20	4,00	6,60	15,00	0,49	3,479	5,50	6,34	8,66	0,00	30,123	2,14	7,65	1,72	25,568	2,05	0,4320	H					
VD-117H-51		27,00	0,81	1,822	10,50	10,74	16,26	0,00	29,626	1,93	12,95	3,29	25,601	1,90	0,7200	H										
VD-117H-60		4,60	5,35	0,20	3,30	5,90	20,00	0,67	2,844	10,00	10,17	9,83	0,00	27,951	2,35	10,76	2,81	26,282	2,33	0,6056	H					
VD-117H-70		3,25	4,00	0,15	2,10	4,40	17,00	0,98	6,721	12,00	11,65	5,35	0,00	35,933	4,47	12,23	1,68	32,058	4,44	0,4992	H					
VD-117J		0,80	13,20	14,00	0,40	11,80	15,40	38,30	2,52	0,445	3,50	5,82	32,48	0,00	14,459	1,34	7,40	7,07	13,757	1,34	0,9062	F				
VD-117K								58,50	3,48	0,283	5,50	8,24	50,26	0,00	14,241	1,20	9,90	11,51	13,770	1,20	1,2358	F				
VD-117L	99,10							5,38	0,164	9,50	13,06	86,04	76,00	14,113	1,09	15,20	20,21	13,762	1,09	1,8948	G					
VD-117M	160,60							8,20	0,101	15,50	20,30	140,30	147,77	14,105	1,04	24,30	32,69	13,703	1,03	2,8834	H					
VD-117M-05	11,20							12,00	0,35	9,80	12,90	11,00	1,10	1,134	2,25	4,11	6,89	0,00	7,812	1,50	4,50	6,50	7,370	1,50	0,5942	F
VD-117M-06	16,00							1,20	0,928	2,75	4,67	11,33	0,00	10,510	1,40	5,15	8,60	10,065	1,45	0,6641	F					
VD-117N	23,00							1,61	0,729	3,50	5,50	17,50	0,00	12,753	1,36	6,05	8,20	12,354	1,36	0,7689	F					
VD-117O	36,00							2,22	0,464	5,50	7,73	28,27	0,00	13,111	1,23	8,60	12,89	12,709	1,22	1,0485	F					
VD-117P	54,00							3,13	0,300	8,50	11,08	42,92	0,00	12,881	1,13	12,42	12,48	12,479	1,50	1,4679	F					
VD-117Q	84,00							4,63	0,189	13,50	16,66	67,34	64,37	12,726	1,07	18,79	31,65	12,322	1,06	2,1670	G					
VD-117R	10,00							10,80	0,30	8,70	11,60	13,50	0,80	1,593	2,25	4,00	9,50	0,00	15,132	1,60	4,35	4,20	14,575	1,65	0,5305	F
VD-117S	16,50							1,00	1,303	2,75	4,55	11,95	0,00	15,574	1,60	4,95	4,80	15,053	1,55	0,5929	F					
VD-118	20,00							1,18	1,024	3,50	5,34	14,66	0,00	15,016	1,43	5,81	6,47	14,531	1,43	0,6865	F					
VD-119	30,00							1,63	0,652	5,50	7,47	22,53	0,00	14,681	1,28	8,21	10,17	14,199	1,27	0,9362	F					
VD-120	45,58							2,29	0,422	8,50	10,67	34,91	0,00	14,718	1,19	11,81	15,73	14,239	1,18	1,3107	F					
VD-121	66,00							3,18	0,287	12,50	14,94	51,06	44,70	14,639	1,13	16,61	23,13	14,161	1,12	1,8100	F					
VD-121A	66,00	4,50	0,194	18,50	21,35	44,65	44,70	8,650	1,02	23,83	34,23	8,170	0,99	2,5589	G											
VD-122	96,50	4,50	0,194	18,50	21,35	75,15	83,82	14,559	1,09	23,83	34,23	14,078	1,08	2,5589	G											

Bestellnummer	d Drahtstärke	D Mittlerer Durchmesser	De Äußerer Durchmesser	Detol +/- Toleranz De	Dd Dorn bis	Dh Hülse ab	statisch							dynamisch				Gewicht per Stück in Gramm	Preis-Gruppe							
							LO unge-spannte Länge	LOtol +/- Toleranz LO	R Feder-rate N/mm	n Windun-gen federnd	Ln Kleinste Prüf-länge	sn Größter Feder-weg	Lk Knick-länge	Fn Kraft bei Ln	Fntol +/- Toleranz Fn	Lndyn Kleinste Länge dynam.	shdyn Größter Hub dynam.			Fndyn Höchst-kraft dynam.	Fndtol +/- Toleranz Fndyn					
D-117E	0,70	2,80	3,50	0,20	1,70	3,90	5,30	0,17	31,836	3,50	4,15	1,15	0,00	36,490	5,99	4,30	0,38	31,836	5,92	0,1472	C					
D-117F							7,60	0,24	20,259	5,50	5,73	1,87	0,00	37,937	5,34	5,97	0,57	33,023	5,27	0,2007	C					
D-117G							12,20	0,36	11,729	9,50	8,87	3,33	0,00	39,004	4,85	9,28	0,95	34,249	4,78	0,3077	C					
D-117H							19,00	0,56	7,189	15,50	13,60	5,40	13,49	38,852	4,57	14,28	1,57	33,931	4,50	0,4683	C					
D-117H-10	0,75	11,25	12,00	0,40	9,80	13,30	22,00	1,29	0,906	2,50	4,20	17,80	0,00	16,123	1,30	5,70	4,26	14,761	1,40	0,5554	D					
D-117H-20		9,25	10,00	0,30	7,90	10,80	25,00	2,38	0,679	6,00	7,48	17,52	0,00	11,895	1,14	8,22	9,99	11,390	1,11	0,8118	D					
D-117H-21		27,00	1,11	0,905	4,50	5,98	21,02	0,00	19,022	1,29	7,50	5,09	17,649	1,29	0,6596	D										
D-117H-22		49,00	1,82	0,479	8,50	9,97	39,03	17,59	18,703	1,05	12,80	9,83	17,345	1,14	1,0655	D										
D-117H-30		7,25	8,00	0,40	5,90	8,80	22,00	0,71	1,538	5,50	6,62	15,38	0,00	23,660	1,50	7,85	3,74	21,762	1,44	0,5965	D					
D-117H-40		6,25	7,00	0,25	4,90	7,80	14,00	0,39	3,772	3,50	5,85	8,15	0,00	30,744	2,08	7,50	1,75	24,520	1,76	0,3771	D					
D-117H-41		31,00	0,76	1,553	8,50	11,15	19,85	0,00	30,833	1,68	14,90	4,14	25,008	1,61	0,7200	D										
D-117H-50		5,25	6,00	0,20	4,00	6,60	15,00	0,42	4,050	5,50	6,34	8,66	0,00	35,072	2,28	7,90	1,85	28,756	2,19	0,4320	D					
D-117H-51		27,00	0,70	2,122	10,50	10,74	16,26	0,00	34,493	2,03	13,50	3,54	28,640	1,98	0,7200	D										
D-117H-60		4,60	5,35	0,20	3,30	5,90	20,00	0,58	3,312	10,00	10,17	9,83	0,00	32,543	2,45	10,76	2,65	30,599	2,39	0,6056	D					
D-117H-70		3,25	4,00	0,15	2,10	4,40	17,00	0,55	7,825	12,00	11,65	5,35	5,29	41,836	4,58	12,23	1,55	37,325	4,45	0,4992	D					
D-117J		0,80	13,20	14,00	0,40	11,80	15,40	38,30	2,17	0,518	3,50	5,82	32,48	0,00	16,835	1,38	8,50	10,94	15,447	1,37	0,9062	C				
D-117K	58,50							2,99	0,330	5,50	8,24	50,26	0,00	16,580	1,24	11,50	17,12	15,504	1,23	1,2358	C					
D-117L	99,10							4,62	0,191	9,50	13,06	86,04	76,65	16,431	1,13	18,70	29,85	15,355	1,12	1,8948	D					
D-117M	160,60							7,04	0,117	15,50	20,30	140,30	148,00	16,422	1,04	27,80	48,15	15,544	1,07	2,8834	E					
D-117M-05	11,20							12,00	0,35	9,80	12,90	11,00	1,04	1,320	2,25	4,11	6,89	0,00	9,095	1,51	4,46	6,40	8,633	1,60	0,5942	C
D-117M-06	16,00							1,18	1,080	2,75	4,67	11,33	0,00	12,237	1,46	5,10	8,10	11,772	1,50	0,6641	C					
D-117N	23,00							1,38	0,849	3,50	5,50	17,50	0,00	14,848	1,40	6,05	9,24	14,384	1,39	0,7689	C					
D-117O	36,00							1,91	0,540	5,50	7,73	28,27	0,00	15,264	1,26	8,60	14,26	14,797	1,25	1,0485	C					
D-117P	54,00							2,69	0,349	8,50	11,08	42,92	0,00	14,998	1,16	12,42	22,32	14,529	1,16	1,4679	C					
D-117Q	84,00							3,98	0,220	13,50	16,66	67,34	64,93	14,816	1,10	18,79	35,72	14,347	1,09	2,1670	D					
D-117R	10,00							10,80	0,30	8,70	11,60	13,50	0,77	1,855	2,25	4,00	9,50	0,00	17,618	1,68	4,30	4,40	17,062	1,70	0,5305	C
D-117S	16,50							0,87	1,517	2,75	4,54	11,96	0,00	18,148	1,59	4,90	5,30	17,602	1,60	0,5929	C					
D-118	20,00	1,01	1,192	3,50	5,34	14,66	0,00	17,483	1,47	5,81	7,00	16,918	1,46	0,6865	C											
D-119	30,00	1,40	0,759	5,50	7,47	22,53	0,00	17,092	1,32	8,21	11,18	16,532	1,31	0,9362	C											
D-120	45,58	1,97	0,491	8,50	10,67	34,91	0,00	17,136	1,22	11,81	17,24	16,578	1,22	1,3107	C											
D-121	66,00	2,73	0,334	12,50	14,94	51,06	45,43	17,044	1,17	16,61	25,44	16,488	1,16	1,8100	C											
D-121A	66,00	3,86	0,226	18,50	21,35	44,65	45,43	10,071	1,02	23,83	42,10	9,512	1,01	2,5589	D											
D-122	96,50	3,86	0,226	18,50	21,35	75,15	84,12	16,951	1,13	23,83	37,77	16,391	1,12	2,5589	C											

Bestellnummer	d Drahtstärke	D Mittlerer Durchmesser	De Äußerer Durchmesser	Detol +/- Toleranz De	Dd Dorn bis	Dh Hülse ab	L0 unge-spannte Länge	L0tol +/- Toleranz L0	R Feder-rate N/mm	n Windun-genfernd	statisch					dynamisch				Gewicht per Stück in Gramm	Preis-Gruppe				
											Ln Kleinste Prüf-länge	sn Größter Feder-weg	Lk Knick-länge	Fn Größe Kraft bei Ln	Fntol +/- Toleranz Fn	Lndyn Kleinste Länge dynam.	shdyn Größter Hub dynam.	Fndyn Höchst-kraft dynam.	Fndtol +/- Toleranz Fndyn						
D-122A	0,80	10,00	10,80	0,30	8,70	11,60	96,50	4,62	0,185	22,50	25,62	70,88	84,12	13,145	1,05	28,63	53,26	12,587	1,04	3,0582	D				
D-122A-01							175,00	6,69	0,125	33,50	37,36	137,64	168,56	17,144	1,09	41,84	67,77	16,587	1,08	4,4313	E				
D-122A-09		9,20	10,00	0,30	7,80	10,80	12,50	0,66	2,144	2,50	4,20	8,30	0,00	17,791	1,67	4,50	4,30	17,148	1,50	0,5168	C				
D-122A-10		17,50					0,81	1,531	3,50	5,24	12,26	0,00	18,778	1,53	5,66	5,89	18,128	1,52	0,6316	C					
D-122A-11		27,50					1,12	0,974	5,50	7,31	20,19	0,00	19,669	1,39	7,96	8,94	19,038	1,38	0,8613	C					
D-122A-12		42,50					1,58	0,630	8,50	10,43	32,07	0,00	20,219	1,30	11,45	13,52	19,575	1,29	1,2058	C					
D-122A-13		62,50					2,19	0,429	12,50	14,58	47,92	44,41	20,542	1,25	16,07	19,58	19,905	1,24	1,6652	D					
D-122A-14		92,50					3,10	0,290	18,50	20,82	71,68	81,65	20,764	1,21	23,03	28,41	20,123	1,20	2,3542	D					
D-122B		8,50					9,30	0,30	7,20	10,00	15,50	0,73	1,699	4,00	5,66	9,84	0,00	16,712	1,51	6,09	6,41	15,985	1,50	0,6366	D
D-122C		8,00					8,80	0,30	6,70	9,50	10,50	0,44	3,260	2,50	4,09	6,41	0,00	20,897	1,90	4,33	2,80	20,114	1,89	0,4381	C
D-123							14,50	0,58	2,329	3,50	5,10	9,40	0,00	21,889	1,68	5,45	4,30	21,074	1,67	0,5492	C				
D-124							21,50	0,80	1,482	5,50	7,10	14,40	0,00	21,338	1,51	7,65	6,88	20,523	1,50	0,7489	C				
D-125							32,00	1,13	0,959	8,50	10,10	21,90	0,00	20,998	1,40	10,95	10,76	20,183	1,39	1,0485	C				
D-126							47,00	1,57	0,652	12,50	14,10	32,90	26,69	21,451	1,34	15,35	15,58	20,636	1,33	1,4480	C				
D-126A						47,00	2,22	0,441	18,50	20,10	26,90	26,69	11,851	1,16	21,95	25,05	11,036	1,14	2,0471	D					
D-127						68,00	2,22	0,441	18,50	20,10	47,90	56,44	21,102	1,29	21,95	23,32	20,287	1,28	2,0471	C					
D-127A						68,00	2,65	0,362	22,50	24,10	43,90	56,44	15,902	1,20	26,35	33,44	15,087	1,19	2,4466	D					
D-127B	7,50	8,30	0,30	6,20	8,90	13,00	0,51	2,826	3,50	5,05	7,95	0,00	22,469	1,77	5,38	3,84	21,534	1,68	0,5149	C					
D-127C						19,00	0,70	1,798	5,50	7,02	11,98	0,00	21,544	1,58	7,53	6,21	20,627	1,57	0,7021	C					
D-127D						29,00	0,99	1,164	8,50	9,98	19,02	0,00	22,137	1,48	10,77	9,41	21,213	1,47	0,9830	C					
D-127E						45,00	1,46	0,733	13,50	14,90	30,10	26,75	22,051	1,40	16,15	14,99	21,138	1,39	1,4511	C					
D-127E-09	7,20	8,00	0,30	5,80	8,80	10,00	0,38	4,472	2,50	4,04	5,96	0,00	26,652	2,09	4,26	2,20	25,669	2,07	0,4044	C					
D-127E-01						12,80	0,47	3,194	3,50	5,02	7,78	0,00	24,850	1,87	5,33	3,35	23,861	1,85	0,4943	C					
D-127E-02						19,20	0,65	2,033	5,50	6,97	12,23	0,00	24,850	1,69	7,46	5,26	23,864	1,67	0,6741	C					
D-127E-03						22,00	0,69	1,863	6,00	7,46	14,54	0,00	27,086	1,70	7,99	5,31	26,105	1,69	0,7190	C					
D-127E-04						28,80	0,91	1,315	8,50	9,91	18,89	0,00	24,850	1,57	10,67	8,13	23,846	1,55	0,9437	D					
D-127E-05						41,60	1,26	0,894	12,50	13,82	27,79	22,65	24,850	1,50	14,92	11,95	23,862	1,48	1,3032	D					
D-127E-06						60,80	1,78	0,604	18,50	19,68	41,12	50,31	24,850	1,45	21,32	17,69	23,858	1,44	1,8424	E					
D-128	6,30	7,10	0,20	5,10	7,60	10,50	0,37	4,768	3,50	4,94	5,56	0,00	26,508	2,17	5,21	2,62	25,223	2,15	0,4325	C					
D-129						15,50	0,51	3,034	5,50	6,85	8,65	0,00	26,248	1,95	7,28	4,15	24,941	1,93	0,5898	C					
D-130						23,00	0,72	1,963	8,50	9,71	13,29	0,00	26,087	1,81	10,36	6,43	24,816	1,79	0,8257	C					
D-131						33,00	1,00	1,335	12,50	13,53	19,47	10,48	25,993	1,73	15,40	9,81	23,497	1,71	1,1403	C					
D-131A						33,00	1,42	0,902	18,50	19,26	13,74	10,48	12,397	1,46	20,69	12,31	11,104	1,44	1,6121	D					

Bestellnummer	d Drahtstärke	D Mittlerer Durchmesser	De Äußerer Durchmesser	Detol +/- Toleranz De	Dd Dorn bis	Dh Hülse ab	statisch							dynamisch				Gewicht per Stück in Gramm	Preis-Gruppe												
							LO unge-spannte Länge	LOtol +/- Toleranz LO	R Feder-rate N/mm	n Windun-gen federnd	Ln Kleinste Prüf-länge	sn Größter Feder-weg	Lk Knick-länge	Fn Größte Kraft bei Ln	Fntol +/- Toleranz Fn	Lndyn Kleinste Länge dynam.	shdyn Größter Hub dynam.			Fndyn Höchst-kraft dynam.	Fndtol +/- Toleranz Fndyn										
VD-122A	0,80	10,00	10,80	0,30	8,70	11,60	96,50	5,37	0,159	22,50	25,62	70,88	83,82	11,291	1,03	28,63	41,63	10,811	1,02	3,0582	H										
VD-122A-01							175,00	7,79	0,107	33,50	37,36	137,64	168,43	14,725	1,05	41,84	61,99	14,246	1,05	4,4313	H										
VD-122A-09							9,20	10,00	0,30	7,80	10,80	12,50	0,70	1,841	2,50	4,20	8,30	0,00	15,281	1,60	4,55	4,75	14,636	1,65	0,5168	G					
VD-122A-10												17,50	0,95	1,315	3,50	5,24	12,26	0,00	16,128	1,49	5,66	5,46	15,570	1,48	0,6316	G					
VD-122A-11												27,50	1,31	0,837	5,50	7,31	20,19	0,00	16,893	1,35	7,96	7,94	16,352	1,34	0,8613	G					
VD-122A-12												42,50	1,84	0,541	8,50	10,43	32,07	0,00	17,366	1,26	11,45	10,56	16,813	1,25	1,2058	G					
VD-122A-13												62,50	2,55	0,368	12,50	14,58	47,92	43,81	17,643	1,20	16,07	15,16	17,096	1,20	1,6652	G					
VD-122A-14												92,50	3,61	0,249	18,50	20,82	71,68	81,39	17,834	1,17	23,03	22,03	17,283	1,16	2,3542	G					
VD-122B												8,50	9,30	0,30	7,20	10,00	15,50	0,85	1,459	4,00	5,66	9,84	0,00	14,354	1,47	6,09	5,31	13,729	1,46	0,6366	H
VD-122C																	8,00	8,80	0,30	6,70	9,50	10,50	0,50	2,800	2,50	4,10	6,40	0,00	17,920	1,80	4,35
VD-123	14,50	0,68	2,000	3,50	5,10	9,40	0,00	18,800	1,64	5,45	3,86											18,100	1,63	0,5492	G						
VD-124	21,50	0,94	1,273	5,50	7,10	14,40	0,00	18,327	1,47	7,65	4,70											17,627	1,46	0,7489	G						
VD-125	32,00	1,32	0,824	8,50	10,10	21,90	0,00	18,035	1,36	10,95	10,04											17,335	1,34	1,0485	G						
VD-126	47,00	1,82	0,560	12,50	14,10	32,90	25,70	18,424	1,30	15,35	14,16											17,724	1,29	1,4480	G						
VD-126A	47,00	2,58	0,378	18,50	20,10	26,90	25,70	10,178	1,13	21,95	21,86											9,478	1,12	2,0471	H						
VD-127	68,00	2,58	0,378	18,50	20,10	47,90	56,14	18,124	1,25	21,95	21,86											17,424	1,24	2,0471	H						
VD-127A	68,00	3,09	0,311	22,50	24,10	43,90	56,14	13,658	1,17	26,35	26,59											12,958	1,16	2,4466	H						
VD-127B	7,50	8,30	0,30	6,20	8,90	13,00	0,59	2,427	3,50	5,05	7,95											0,00	19,299	1,72	5,38	3,51	18,496	1,71	0,5149	G	
VD-127C						19,00	0,82	1,545	5,50	7,02	11,98	0,00	18,504	1,54	7,53	5,69						17,717	1,53	0,7021	G						
VD-127D						29,00	1,15	0,999	8,50	9,98	19,02	0,00	19,013	1,43	10,77	8,79	18,220	1,42	0,9830	G											
VD-127E						45,00	1,70	0,629	13,50	14,90	30,10	25,93	18,939	1,35	16,15	13,97	18,155	1,34	1,4511	H											
VD-127E-09	7,20	8,00	0,30	5,80	8,80	10,00	0,40	3,841	2,50	4,05	5,95	0,00	22,853	2,00	4,30	1,95	21,893	2,05	0,4044	G											
VD-127E-01						12,80	0,55	2,743	3,50	5,02	7,78	0,00	21,344	1,82	5,33	2,64	20,494	1,80	0,4943	G											
VD-127E-02						19,20	0,75	1,746	5,50	6,97	12,23	0,00	21,344	1,63	7,46	4,14	20,496	1,62	0,6741	G											
VD-127E-03						22,00	0,80	1,600	6,00	7,46	14,54	0,00	23,264	1,65	7,99	3,95	22,421	1,63	0,7190	G											
VD-127E-04						28,80	1,06	1,130	8,50	9,91	18,89	0,00	21,344	1,52	10,67	6,41	20,481	1,50	0,9437	G											
VD-127E-05						41,60	1,47	0,768	12,50	13,82	27,79	21,65	21,344	1,45	14,92	9,42	20,495	1,43	1,3032	H											
VD-127E-06						60,80	2,08	0,519	18,50	19,68	41,12	50,03	21,344	1,40	21,32	13,95	20,492	1,39	1,8424	H											
VD-128	6,30	7,10	0,20	5,10	7,60	10,50	0,43	4,095	3,50	4,94	5,56	0,00	22,768	2,12	5,21	2,38	21,664	2,10	0,4325	G											
VD-129						15,50	0,60	2,606	5,50	6,85	8,65	0,00	22,544	1,90	7,28	3,80	21,422	1,88	0,5898	G											
VD-130						23,00	0,84	1,686	8,50	9,71	13,29	0,00	22,406	1,76	10,36	5,90	21,314	1,74	0,8257	G											
VD-131						33,00	1,17	1,147	12,50	13,53	19,47	0,00	22,325	1,67	15,40	9,03	20,181	1,65	1,1403	G											
VD-131A						33,00	1,65	0,775	18,50	19,26	13,74	0,00	10,648	1,44	20,69	12,31	9,537	1,42	1,6121	G											

# Druckfedern

Rostfrei X10CrNi188  
W. Nr. 1.4310

Bestellnummer	d Drahtstärke	D Mittlerer Durchmesser	De Äußerer Durchmesser	Detol +/- Toleranz De	Dd Dorn bis	Dh Hülse ab	statisch								dynamisch				Gewicht per Stück in Gramm	Preis-Gruppe	
							LO unge-spannte Länge	LOtol +/- Toleranz LO	R Feder-rate N/mm	n Windun-gen federnd	Ln Kleinste Prüf-länge	sn Größter Feder-weg	Lk Knick-länge	Fn Größe Kraft bei Ln	Fntol +/- Toleranz Fn	Lndyn Kleinste Länge dynam.	shdyn Größter Hub dynam.	Fndyn Höchst-kraft dynam.			Fndtol +/- Toleranz Fndyn
VD-132	0,80	6,30	7,10	0,20	5,10	7,60	48,00	1,65	0,775	18,50	19,26	28,74	37,20	22,270	1,61	20,69	12,95	21,159	1,60	1,6121	H
VD-132A							48,00	1,97	0,637	22,50	23,07	24,93	37,20	15,878	1,49	24,81	16,26	14,773	1,48	1,9267	H
VD-132A-01							65,00	2,54	0,486	29,50	29,76	35,24	57,62	17,124	1,49	32,04	21,32	16,014	1,47	2,4771	H
VD-132A-10		5,60	6,40	0,20	4,40	6,90	10,50	0,40	5,831	3,50	4,90	5,60	0,00	32,653	2,60	5,55	1,30	28,863	2,60	0,3845	G
VD-132A-11							16,50	0,50	3,711	5,50	7,10	9,40	0,00	34,879	2,40	8,75	2,10	28,757	2,40	0,5243	G
VD-132A-12							21,50	0,70	2,401	8,50	9,60	11,90	0,00	28,571	2,20	10,20	3,60	27,131	2,10	0,7340	G
VD-132B							28,00	0,99	1,633	12,50	13,34	14,67	0,00	23,943	1,98	14,21	7,05	22,514	1,95	1,0136	G
VD-132C							36,00	1,20	1,317	15,50	16,15	19,85	23,52	26,134	1,97	17,23	6,99	24,714	1,95	1,2233	G
VD-132D							43,00	1,40	1,103	18,50	18,97	24,03	33,50	26,511	1,94	20,26	8,18	25,085	1,92	1,4330	G
VD-132E							59,00	1,88	0,800	25,50	25,54	33,46	52,60	26,779	1,91	27,31	11,12	25,362	1,89	1,9223	H
VD-133		5,00	5,80	0,20	3,80	6,30	8,30	0,32	8,192	3,50	4,84	3,46	0,00	28,311	3,07	5,06	1,27	26,542	3,05	0,3433	G
VD-134							12,00	0,45	5,213	5,50	6,70	5,30	0,00	27,641	2,74	7,05	2,29	25,805	2,71	0,4681	G
VD-135							17,50	0,63	3,373	8,50	9,48	8,02	0,00	27,058	2,52	10,02	3,64	25,231	2,50	0,6553	G
VD-136							24,50	0,87	2,294	12,50	13,19	11,31	0,00	25,952	2,38	13,99	5,56	24,107	2,36	0,9050	G
VD-136A							24,50	1,23	1,550	18,50	18,75	5,75	0,00	8,916	2,04	19,93	4,50	7,083	2,01	1,2795	H
VD-137							36,00	1,23	1,550	18,50	18,75	17,25	26,71	26,739	2,31	19,93	8,24	24,906	2,28	1,2795	H
VD-137A							36,00	1,47	1,274	22,50	22,45	13,55	26,71	17,261	2,13	23,88	10,02	15,445	2,11	1,5291	H
VD-138		4,00	4,80	0,15	2,80	5,20	6,90	0,26	16,000	3,50	4,79	2,12	0,00	33,840	4,71	4,98	0,88	30,720	4,66	0,2746	G
VD-139							9,70	0,36	10,182	5,50	6,61	3,10	0,00	31,513	4,16	6,92	1,54	28,305	4,12	0,3745	G
VD-140							14,00	0,51	6,588	8,50	9,34	4,67	0,00	30,734	3,82	9,81	2,38	27,605	3,78	0,5243	G
VD-141							19,50	0,71	4,480	12,50	12,98	6,53	0,00	29,232	3,60	13,67	3,50	26,118	3,56	0,7240	G
VD-142							28,00	1,00	3,027	18,50	18,44	9,57	20,24	28,954	3,46	19,46	5,19	25,851	3,42	1,0236	G
VD-142AA		3,60	4,40	0,15	2,40	4,80	6,00	0,24	21,948	3,50	4,77	1,23	0,00	27,105	5,68	4,96	0,78	22,826	5,62	0,2472	G
VD-142AB							9,00	0,33	13,967	5,50	6,57	2,43	0,00	33,888	5,15	6,86	1,23	29,889	5,09	0,3370	G
VD-142AC							13,00	0,47	9,037	8,50	9,29	3,71	0,00	33,560	4,73	9,74	1,91	29,462	4,67	0,4718	G
VD-142AD							20,00	0,69	5,690	13,50	13,81	6,19	0,00	35,233	4,47	14,52	2,86	31,182	4,41	0,6965	G
VD-142A	0,90	14,10	15,00	0,40	12,60	16,40	39,20	2,38	0,585	3,50	6,42	32,78	0,00	19,178	1,68	8,80	7,17	17,788	1,68	1,2251	G
VD-142B							59,70	3,29	0,372	5,50	9,07	50,63	0,00	18,853	1,51	11,85	11,70	17,817	1,50	1,6707	G
VD-142C							101,00	5,08	0,216	9,50	14,35	86,65	74,59	18,679	1,37	18,60	20,47	17,763	1,37	2,5617	G
VD-142D							163,00	7,74	0,132	15,50	22,28	140,72	148,49	18,593	1,30	28,10	33,91	17,824	1,30	3,8982	H
VD-142D-01		11,40	12,30	0,35	9,80	13,30	35,00	1,83	0,705	5,50	8,44	26,56	0,00	18,715	1,57	9,29	11,67	18,114	1,56	1,3507	H
VD-143		9,40	10,30	0,30	8,00	10,90	22,00	1,66	0,768	9,00	12,04	9,96	0,00	7,653	1,39	13,10	8,90	6,835	1,38	1,6335	H
VD-143A		9,10	10,00	0,30	7,70	10,80	19,70	0,75	2,177	3,50	5,85	13,85	0,00	30,146	2,10	7,60	2,88	26,337	2,09	0,7907	G



Bestellnummer	d Drahtstärke	D Mittlerer Durchmesser	De Äußerer Durchmesser	Detol +/- Toleranz De	Dd Dorn bis	Dh Hülse ab	statisch							dynamisch				Gewicht per Stück in Gramm	Preis-Gruppe		
							LO unge-spannte Länge	LOtol +/- Toleranz LO	R Feder-rate N/mm	n Windun-genfernd	Ln Kleinste Prüf-länge	sn Größter Feder-weg	Lk Knick-länge	Fn Größe Kraft bei Ln	Fntol +/- Toleranz Fn	Lndyn Kleinste Länge dynam.	shdyn Größter Hub dynam.			Fndyn Höchst-kraft dynam.	Fndtol +/- Toleranz Fndyn
D-132	0,80	6,30	7,10	0,20	5,10	7,60	48,00	1,42	0,902	18,50	19,26	28,74	37,50	25,928	1,67	20,69	14,07	24,635	1,65	1,6121	C
D-132A							48,00	1,69	0,742	22,50	23,07	24,93	37,50	18,487	1,53	24,81	20,63	17,200	1,51	1,9267	D
D-132A-01							65,00	2,18	0,566	29,50	29,76	35,24	57,79	19,938	1,53	32,04	26,15	18,645	1,51	2,4771	E
D-132A-10		5,60	6,40	0,20	4,40	6,90	10,50	0,32	6,789	3,50	4,89	5,61	0,00	38,085	2,72	5,13	1,50	36,456	2,69	0,3845	C
D-132A-11							16,50	0,44	4,320	5,50	6,90	9,60	0,00	41,474	2,52	7,15	2,10	40,394	2,49	0,5243	C
D-132A-12							21,50	0,61	2,795	8,50	9,59	11,91	0,00	33,293	2,22	10,17	4,40	31,672	2,19	0,7340	C
D-132B							28,00	0,85	1,901	12,50	13,34	14,67	0,00	27,876	2,03	14,21	7,53	26,213	2,01	1,0136	C
D-132C							36,00	1,03	1,533	15,50	16,15	19,85	23,97	30,427	2,03	17,23	8,75	28,774	2,01	1,2233	D
D-132D							43,00	1,20	1,284	18,50	18,97	24,03	33,76	30,866	2,01	20,26	10,33	29,207	1,98	1,4330	D
D-132E							59,00	1,62	0,932	25,50	25,54	33,46	52,74	31,179	1,97	27,31	14,11	29,529	1,95	1,9223	D
D-133		5,00	5,80	0,20	3,80	6,30	8,30	0,28	9,538	3,50	4,84	3,46	0,00	32,962	3,14	5,07	1,57	30,807	3,11	0,3433	C
D-134							12,00	0,38	6,070	5,50	6,70	5,30	0,00	32,182	2,81	7,05	2,51	30,044	2,78	0,4681	C
D-135							17,50	0,54	3,927	8,50	9,48	8,02	0,00	31,503	2,59	10,02	3,93	29,377	2,56	0,6553	C
D-136							24,50	0,75	2,671	12,50	13,19	11,31	0,00	30,215	2,45	13,99	5,95	28,068	2,42	0,9050	C
D-136A							24,50	1,06	1,804	18,50	18,75	5,75	0,00	10,381	2,06	19,93	4,57	8,246	2,03	1,2795	D
D-137							36,00	1,06	1,804	18,50	18,75	17,25	26,98	31,132	2,37	19,93	8,63	28,998	2,34	1,2795	C
D-137A							36,00	1,26	1,484	22,50	22,45	13,55	29,99	20,097	2,18	23,88	12,10	17,982	2,15	1,5291	D
D-138		4,00	4,80	0,15	2,80	5,20	6,90	0,23	18,629	3,50	4,79	2,12	0,00	39,399	4,79	4,98	0,96	35,767	4,74	0,2746	C
D-139							9,70	0,31	11,855	5,50	6,61	3,10	0,00	36,690	4,24	6,92	1,60	32,956	4,19	0,3745	C
D-140							14,00	0,44	7,671	8,50	9,34	4,67	0,00	35,783	3,90	9,81	2,51	32,140	3,48	0,5243	C
D-141							19,50	0,61	5,216	12,50	12,98	6,53	0,00	34,034	3,68	13,67	3,81	30,409	3,62	0,7240	C
D-142							28,00	0,86	3,524	18,50	18,44	9,57	20,48	33,710	3,53	19,46	5,67	30,098	3,48	1,0236	C
D-142AA		3,60	4,40	0,15	2,40	4,80	6,00	0,21	25,554	3,50	4,77	1,23	0,00	31,557	5,75	4,96	0,92	26,576	5,68	0,2472	C
D-142AB							9,00	0,29	16,261	5,50	6,57	2,43	0,00	39,456	5,23	6,86	1,27	34,799	5,16	0,3370	C
D-142AC							13,00	0,40	10,522	8,50	9,29	3,71	0,00	39,073	4,81	9,74	1,98	34,302	4,74	0,4718	C
D-142AD							20,00	0,59	6,625	13,50	13,81	6,19	9,61	41,022	4,55	14,52	3,05	36,305	4,48	0,6965	C
D-142A	0,90	14,10	15,00	0,40	12,60	16,40	39,20	2,05	0,681	3,50	6,42	32,78	0,00	22,328	1,73	8,95	11,00	20,608	1,72	1,2251	C
D-142B							59,70	2,82	0,434	5,50	9,07	50,63	0,00	21,951	1,55	12,30	17,30	20,549	1,55	1,6707	C
D-142C							101,00	4,36	0,251	9,50	14,35	86,65	75,38	21,748	1,42	18,90	29,84	20,606	1,41	2,5617	C
D-142D							163,00	6,65	0,154	15,50	22,28	140,72	148,80	21,647	1,35	29,50	48,79	20,537	1,34	3,8982	D
D-142D-01		11,40	12,30	0,35	9,80	13,30	35,00	1,57	0,820	5,50	8,44	26,56	0,00	21,790	1,62	9,29	12,76	21,089	1,61	1,3507	D
D-143		9,40	10,30	0,30	8,00	10,90	22,00	1,42	0,894	9,00	12,04	9,96	0,00	8,910	1,41	13,10	8,90	7,958	1,40	1,6335	D
D-143A		9,10	10,00	0,30	7,70	10,80	19,70	0,65	2,534	3,50	5,75	13,95	0,00	35,357	2,17	8,10	4,54	29,397	2,16	0,7907	C

Bestellnummer	d Drahtstärke	D Mittlerer Durchmesser	De Äußerer Durchmesser	Detol +/- Toleranz De	Dd Dorn bis	Dh Hülse ab	L0 unge-spannte Länge	L0tol +/- Toleranz L0	R Feder-rate N/mm	n Windun-gen federnd	statisch					dynamisch				Gewicht per Stück in Gramm	Preis-Gruppe
											Ln Kleinste Prüf-länge	sn Größter Federweg	Lk Knick-länge	Fn Größe Kraft bei Ln	Fntol +/- Toleranz Fn	Lndyn Kleinste Länge dynam.	shdyn Größter Hub dynam.	Fndyn Höchst-kraft dynam.	Fndtol +/- Toleranz Fndyn		
D-143B	0,90	9,10	10,00	0,30	7,70	10,80	29,10	0,89	1,613	5,50	8,00	21,10	0,00	34,021	1,95	10,20	6,89	30,480	1,94	1,0782	C
D-143C							48,00	1,38	0,934	9,50	12,52	35,48	16,48	33,130	1,79	15,60	11,98	30,251	1,77	1,6533	C
D-143D							76,30	2,11	0,572	15,50	19,28	57,02	62,92	32,627	1,70	23,70	16,99	30,100	1,68	2,5158	D
D-143E	8,60	9,50	0,30	7,20	10,10	27,00	1,01	1,401	7,50	10,15	16,85	0,00	23,610	1,77	10,95	10,72	22,488	1,75	1,2907	C	
D-143F						35,00	1,11	1,236	8,50	11,26	23,74	0,00	29,346	1,82	12,17	10,52	28,225	1,80	1,4266	C	
D-143G						43,00	1,33	1,001	10,50	13,49	29,51	0,00	29,535	1,77	14,61	12,92	28,413	1,76	1,6983	C	
D-143H	7,50	8,40	0,30	6,00	9,20	65,00	1,65	0,778	13,50	16,83	48,17	50,51	37,497	1,85	23,90	15,01	31,993	1,83	2,1059	C	
D-143H-10						22,00	0,61	2,881	5,50	7,76	14,24	0,00	41,019	2,38	9,50	4,55	36,008	2,35	0,8886	D	
D-143J						29,00	0,86	1,966	9,50	12,00	17,00	0,00	33,412	2,20	12,83	8,04	31,787	2,17	1,2899	C	
D-143K	7,10	8,00	0,25	5,80	8,60	36,00	1,01	1,624	11,50	14,15	21,85	0,00	35,481	2,18	15,15	9,29	33,859	2,16	1,5142	C	
D-143L						43,00	1,24	1,288	14,50	17,37	25,63	26,04	33,006	2,09	18,63	12,39	31,387	2,07	1,8507	C	
D-143M						57,00	1,62	0,958	19,50	22,74	34,26	45,96	32,808	2,04	24,44	16,73	31,183	2,02	2,4116	D	
D-143P	6,40	7,30	0,25	4,90	8,00	10,80	0,35	7,285	3,50	5,50	5,30	0,00	38,582	3,13	5,78	2,27	36,571	3,10	0,5561	C	
D-143Q						17,00	0,48	4,636	5,50	7,62	9,38	0,00	43,483	2,89	8,40	3,32	39,869	2,86	0,7583	C	
D-143R						26,36	0,68	3,000	8,50	10,80	15,56	0,00	46,690	2,74	12,80	5,03	40,676	2,71	1,0616	D	
D-143S	6,00	6,90	0,20	4,70	7,40	38,70	0,94	2,040	12,50	15,03	23,67	23,36	48,285	2,65	18,70	7,38	40,796	2,62	1,4661	D	
D-143T						57,30	1,33	1,378	18,50	21,38	35,92	48,63	49,509	2,58	27,90	11,00	40,520	2,55	2,0727	D	
D-144						19,50	0,60	3,868	8,00	10,20	9,30	0,00	35,973	2,88	10,80	4,95	33,652	2,85	0,9479	D	
D-144A	5,40	6,30	0,20	4,10	6,80	9,30	0,29	12,128	3,50	5,44	3,86	0,00	46,873	4,21	5,69	1,51	43,782	4,16	0,4692	C	
D-144B						13,60	0,40	7,718	5,50	7,51	6,09	0,00	46,984	3,78	7,89	2,36	44,069	3,74	0,6398	C	
D-144C						22,20	0,62	4,468	9,50	11,67	10,53	0,00	47,065	3,46	12,33	4,07	44,101	3,41	0,9811	C	
D-144D	4,50	5,40	0,20	3,20	5,80	35,10	0,94	2,739	15,50	17,90	17,20	23,71	47,108	3,28	18,98	6,63	44,146	3,24	1,4929	C	
D-145						24,00	0,68	5,642	13,00	15,11	8,89	9,21	50,167	4,64	15,91	4,01	45,646	4,57	1,0664	D	
D-145A						6,80	0,20	40,932	3,50	5,34	1,46	0,00	59,736	9,22	5,53	0,66	51,984	9,12	0,3128	C	
D-145B	3,60	4,50	0,20	2,30	4,90	9,70	0,28	26,048	5,50	7,36	2,34	0,00	60,852	8,24	7,67	1,02	52,877	8,12	0,4265	C	
D-145C						15,60	0,43	15,080	9,50	11,41	4,19	0,00	63,183	7,49	11,94	1,71	55,193	7,37	0,6540	C	
D-145D						24,36	0,66	9,243	15,50	17,48	6,88	17,15	63,592	7,06	18,35	2,77	55,549	6,94	0,9953	C	
D-145DA	1,00	23,00	24,00	0,60	21,10	24,90	28,50	4,30	0,239	3,50	8,63	19,87	0,00	4,754	0,71	10,20	18,30	4,378	0,65	2,4672	E
D-145DB							44,50	7,62	0,152	5,50	12,41	32,09	0,00	4,885	0,73	14,87	29,63	4,511	0,67	3,3644	E
D-145DC							68,80	8,60	0,099	8,50	18,09	50,71	0,00	4,995	0,75	21,89	46,91	4,621	0,67	4,7102	E
D-145DD	20,00	21,00	0,50	18,20	22,00	101,00	15,20	0,067	12,50	25,67	75,33	0,00	5,046	0,75	31,26	69,74	4,671	0,70	6,5045	F	
D-145DE						150,00	17,15	0,045	18,50	37,03	112,97	101,87	5,113	0,76	45,30	104,70	4,739	0,71	9,1961	F	
D-145DF						20,00	4,05	0,364	3,50	7,95	12,05	0,00	4,384	1,54	9,18	10,82	3,937	1,53	2,1454	D	

Bestellnummer	d Drahtstärke	D Mittlerer Durchmesser	De Äußerer Durchmesser	Detol +/- Toleranz De	Dd Dorn bis	Dh Hülse ab	statisch										dynamisch				Gewicht per Stück in Gramm	Preis- Gruppe
							LO unge- spannte Länge	LOtol +/- Toleranz LO	R Feder- rate N/mm	n Windun- gen federnd	Ln Kleinste Prüf- länge	sn Größter Feder- weg	Lk Knick- länge	Fn Größte Kraft bei Ln	Fntol +/- Toleranz Fn	Lndyn Kleinste Länge dynam.	shdyn Größter Hub dynam.	Fndyn Höchst- kraft dynam.	Fndtol +/- Toleranz Fndyn			
VD-143B	0,90	9,10	10,00	0,30	7,70	10,80	29,10	1,04	1,385	5,50	8,00	21,10	0,00	29,221	1,88	10,05	4,49	26,387	1,87	1,0782	G	
VD-143C							48,00	1,61	0,802	9,50	12,52	35,48	0,00	28,455	1,72	15,10	7,86	26,383	1,70	1,6533	G	
VD-143D							76,30	2,45	0,491	15,50	19,28	57,02	62,57	28,023	1,63	22,55	13,26	26,418	1,61	2,5158	H	
VD-143E		8,60	9,50	0,30	7,20	10,10	27,00	1,17	1,203	7,50	10,15	16,85	0,00	20,278	1,72	10,95	8,90	19,315	1,70	1,2907	G	
VD-143F							35,00	1,30	1,062	8,50	11,26	23,74	0,00	25,205	1,76	12,17	9,37	24,242	1,74	1,4266	G	
VD-143G							43,00	1,55	0,860	10,50	13,49	29,51	0,00	25,367	1,71	14,61	10,24	24,404	1,70	1,6983	G	
VD-143H							65,00	1,92	0,669	13,50	17,20	47,80	50,09	31,958	1,77	23,58	9,75	27,692	1,75	2,1059	H	
VD-143H-10		7,50	8,40	0,30	6,00	9,20	22,00	0,71	2,474	5,50	7,76	14,24	0,00	35,231	2,29	9,45	2,99	31,051	2,20	0,8886	H	
VD-143J		7,10	8,00	0,25	5,80	8,60	29,00	1,00	1,688	9,50	12,00	17,00	0,00	28,698	2,13	12,83	7,33	27,302	2,11	1,2899	G	
VD-143K							36,00	1,18	1,395	11,50	14,15	21,85	0,00	30,474	2,10	15,15	7,31	29,081	2,08	1,5142	G	
VD-143L							43,00	1,45	1,106	14,50	17,37	25,63	25,30	28,348	2,02	18,63	11,65	26,958	2,00	1,8507	G	
VD-143M							57,00	1,88	0,823	19,50	22,74	34,26	45,66	28,178	1,97	24,44	15,66	26,783	1,95	2,4116	H	
VD-143P		6,40	7,30	0,25	4,90	8,00	10,80	0,41	6,257	3,50	5,50	5,30	0,00	33,138	3,05	5,78	1,80	31,410	3,02	0,5561	G	
VD-143Q							17,00	0,56	3,982	5,50	7,62	9,38	0,00	37,347	2,80	8,10	2,32	35,438	2,77	0,7583	G	
VD-143R							26,36	0,79	2,576	8,50	10,80	15,56	0,00	40,102	2,64	12,60	3,25	35,452	2,58	1,0616	H	
VD-143S							38,70	1,10	1,752	12,50	15,03	23,67	22,69	41,472	2,54	18,20	4,78	35,916	2,40	1,4661	H	
VD-143T							57,30	1,55	1,184	18,50	21,38	35,92	48,41	42,523	2,48	27,40	7,07	35,395	2,40	2,0727	H	
VD-144		6,00	6,90	0,20	4,70	7,40	19,50	0,70	3,322	8,00	10,20	9,30	0,00	30,897	2,80	10,80	4,53	28,904	2,77	0,9479	H	
VD-144A		5,40	6,30	0,20	4,10	6,80	9,30	0,34	10,417	3,50	5,44	3,86	0,00	40,259	4,11	5,69	1,16	37,604	4,07	0,4692	G	
VD-144B							13,60	0,46	6,629	5,50	7,51	6,09	0,00	40,354	3,69	7,89	1,81	37,850	3,65	0,6398	G	
VD-144C							22,20	0,72	3,838	9,50	11,67	10,53	0,00	40,424	3,36	12,33	3,12	37,878	3,32	0,9811	G	
VD-144D							35,10	1,09	2,352	15,50	17,90	17,20	23,30	40,461	3,18	18,98	5,08	37,917	3,14	1,4929	G	
VD-145		4,50	5,40	0,20	3,20	5,80	24,00	0,79	4,846	13,00	15,11	8,89	7,10	43,088	4,53	15,91	3,26	39,205	4,47	1,0664	H	
VD-145A		3,60	4,50	0,20	2,30	4,90	6,80	0,24	35,156	3,50	5,34	1,46	0,00	51,307	9,11	5,53	0,54	44,648	9,01	0,3128	G	
VD-145B							9,70	0,33	22,372	5,50	7,36	2,34	0,00	52,266	8,11	7,67	0,83	45,415	8,00	0,4265	G	
VD-145C							15,60	0,51	12,952	9,50	11,41	4,19	0,00	54,268	7,36	11,94	1,37	47,405	7,26	0,6540	G	
VD-145D							24,36	0,77	7,939	15,50	17,48	6,88	16,91	54,619	6,93	18,35	2,21	47,710	6,83	0,9953	G	
VD-145DA	1,00	23,00	24,00	0,60	21,10	24,90	28,50	4,70	0,205	3,50	8,63	19,87	0,00	4,083	0,61	10,20	18,30	3,760	0,56	2,4672	H	
VD-145DB							44,50	8,40	0,131	5,50	12,41	32,09	0,00	4,195	0,63	14,87	29,63	3,874	0,58	3,3644	H	
VD-145DC							68,80	9,40	0,085	8,50	18,09	50,71	0,00	4,290	0,64	21,89	46,91	3,969	0,59	4,7102	H	
VD-145DD							101,00	16,70	0,058	12,50	25,67	75,33	0,00	4,334	0,65	31,26	69,74	4,012	0,60	6,5045	J	
VD-145DE							150,00	18,90	0,039	18,50	37,03	112,97	100,02	4,392	0,66	45,30	104,70	4,070	0,61	9,1961	J	
VD-145DF		20,00	21,00	0,50	18,20	22,00	20,00	4,72	0,313	3,50	7,95	12,05	0,00	3,766	1,53	9,18	10,82	3,381	1,53	2,1454	G	

# Druckfedern

Rostfrei X10CrNi188  
W. Nr. 1.4310

Bestellnummer	d Drahtstärke	D Mittlerer Durchmesser	De Äußerer Durchmesser	Detol +/- Toleranz De	Dd Dorn bis	Dh Hülse ab	statisch								dynamisch				Gewicht per Stück in Gramm	Preis- Gruppe	
							LO unge- spannte Länge	LOtol +/- Toleranz LO	R Feder- rate N/mm	n Windun- gen federnd	Ln Kleinste Prüf- länge	sn Größter Feder- weg	Lk Knick- länge	Fn Größe Kraft bei Ln	Fntol +/- Toleranz Fn	Lndyn Kleinste Länge dynam.	shdyn Größter Hub dynam.	Fndyn Höchst- kraft dynam.			Fndtol +/- Toleranz Fndyn
VD-145DG	1,00	20,00	21,00	0,50	18,20	22,00	31,40	6,51	0,199	5,50	11,35	20,05	0,00	3,987	1,36	13,28	18,12	3,603	1,35	2,9256	H
VD-145DH							48,50	9,17	0,129	8,50	16,45	32,05	0,00	4,124	1,24	19,43	29,07	3,741	1,24	4,0958	H
VD-145DJ							71,30	12,70	0,088	12,50	23,25	48,05	0,00	4,204	1,17	27,63	43,67	3,821	1,17	5,6561	H
VD-145DK							105,00	17,98	0,059	18,50	33,45	71,55	0,00	4,230	1,13	39,93	65,07	3,847	1,12	7,9966	J
VD-145D-01		17,50	18,50	0,50	15,80	19,90	42,00	3,44	0,466	3,50	7,46	34,54	0,00	16,113	1,85	8,44	15,66	15,655	1,84	1,8772	G
VD-145D-02							65,00	4,75	0,297	5,50	10,58	54,42	0,00	16,155	1,65	12,12	24,62	15,697	1,64	2,5599	G
VD-145D-03							100,00	6,69	0,192	8,50	15,25	84,75	50,13	16,278	1,53	17,63	38,05	15,821	1,52	3,5838	H
VD-145D-04							157,00	9,90	0,121	13,50	23,05	133,95	132,75	16,199	1,44	26,83	60,43	15,742	1,43	5,2904	J
VD-145E		16,00	17,00	0,40	14,40	18,50	44,60	2,72	0,610	3,50	7,19	37,41	0,00	22,831	2,00	9,25	8,63	21,576	1,99	1,7163	H
VD-145F							68,10	3,75	0,388	5,50	10,16	57,94	0,00	22,503	1,79	12,55	13,97	21,576	1,79	2,3405	H
VD-145G							115,00	5,79	0,225	9,50	16,10	98,90	85,18	22,240	1,63	19,15	24,63	21,553	1,63	3,5887	H
VD-145H							186,00	8,83	0,138	15,50	25,00	161,00	169,64	22,189	1,55	29,65	40,30	21,548	1,54	5,4611	H
VD-145H-10		13,00	14,00	0,35	11,30	15,10	30,00	1,53	1,138	3,50	6,74	23,26	0,00	26,471	2,14	7,36	6,09	25,762	2,13	1,3945	J
VD-145H-11							54,00	2,41	0,613	6,50	10,80	43,20	0,00	26,471	1,87	11,95	11,30	25,765	1,86	2,1552	J
VD-146		12,50	13,50	0,35	10,90	14,30	24,00	1,38	1,280	3,50	6,67	17,33	0,00	22,182	2,10	7,26	7,85	21,427	2,09	1,3409	G
VD-147							36,50	1,90	0,815	5,50	9,34	27,16	0,00	22,124	1,88	10,26	12,34	21,374	1,87	1,8285	G
VD-148							55,50	2,68	0,527	8,50	13,34	42,16	0,00	22,220	1,75	14,76	19,08	21,472	1,74	2,5599	G
VD-149							80,50	3,71	0,358	12,50	18,68	61,82	52,74	22,156	1,66	20,77	28,06	21,407	1,65	3,5351	G
VD-149A							80,50	5,26	0,242	18,50	26,69	53,81	52,74	13,032	1,47	29,79	41,53	12,280	1,46	4,9979	H
VD-150							115,00	5,26	0,242	18,50	26,69	88,31	98,21	21,386	1,59	29,79	41,53	20,635	1,58	4,9979	H
VD-150A							115,00	6,28	0,199	22,50	32,02	82,98	98,21	16,522	1,50	35,78	50,51	15,774	1,49	5,9731	H
VD-150B		11,50	12,50	0,35	10,00	13,30	21,00	1,11	1,644	3,50	6,54	14,46	0,00	23,762	2,18	7,06	6,62	22,914	2,17	1,2336	G
VD-150C							32,00	1,53	1,046	5,50	9,14	22,86	0,00	23,912	1,96	9,96	10,41	23,055	1,95	1,6822	G
VD-150D							48,00	2,15	0,677	8,50	13,04	34,96	0,00	23,665	1,81	14,31	16,09	22,803	1,80	2,3551	G
VD-150E							77,00	3,19	0,426	13,50	19,53	57,47	53,08	24,493	1,73	21,55	25,56	23,631	1,71	3,4766	H
VD-151		10,00	11,00	0,30	8,50	11,70	17,50	0,79	2,500	3,50	6,38	11,13	0,00	27,813	2,40	6,82	5,02	26,700	2,38	1,0727	G
VD-151A							21,40	0,79	2,500	3,50	6,38	15,03	0,00	37,563	2,55	8,25	3,12	32,875	2,53	1,0727	G
VD-151B							22,00	1,17	1,458	6,00	9,50	12,50	0,00	18,229	1,99	10,25	8,60	17,135	1,97	1,5603	G
VD-152							26,00	1,09	1,591	5,50	8,88	17,13	0,00	27,244	2,15	9,57	7,89	26,139	2,13	1,4628	G
VD-152A							31,60	1,09	1,591	5,50	8,88	22,73	0,00	36,153	2,28	10,95	4,89	32,852	2,27	1,4628	G
VD-152B							36,00	1,39	1,167	7,50	11,38	24,63	0,00	28,729	2,06	12,32	10,76	27,627	2,04	1,8529	G
VD-153							39,00	1,54	1,029	8,50	12,63	26,38	0,00	27,151	1,99	13,70	12,19	26,044	1,98	2,0479	G
VD-153A							52,00	1,69	0,921	9,50	13,88	38,13	0,00	35,115	2,08	16,30	8,72	32,882	2,07	2,2429	G

Bestellnummer	d Drahtstärke	D Mittlerer Durchmesser	De Äußerer Durchmesser	Detol +/- Toleranz De	Dd Dorn bis	Dh Hülse ab	statisch							dynamisch				Gewicht per Stück in Gramm	Preis-Gruppe		
							LO unge-spannte Länge	LOtol +/- Toleranz LO	R Feder-rate N/mm	n Windun-gen federnd	Ln Kleinste Prüf-länge	sn Größter Feder-weg	Lk Knick-länge	Fn Größe Kraft bei Ln	Fntol +/- Toleranz Fn	Lndyn Kleinste Länge dynam.	shdyn Größter Hub dynam.			Fndyn Höchst-kraft dynam.	Fndtol +/- Toleranz Fndyn
D-145DG	1,00	20,00	21,00	0,50	18,20	22,00	31,40	5,59	0,232	5,50	11,35	20,05	0,00	4,642	1,37	13,28	18,12	4,195	1,36	2,9256	E
D-145DH							48,50	7,88	0,150	8,50	16,45	32,05	0,00	4,802	1,25	19,43	29,07	4,355	1,25	4,0958	E
D-145DJ							71,30	10,91	0,102	12,50	23,25	48,05	0,00	4,895	1,18	27,63	43,67	4,449	1,18	5,6561	E
D-145DK							105,00	14,44	0,069	18,50	33,45	71,55	34,02	4,925	1,14	39,93	65,07	4,479	1,13	7,9966	F
D-145D-01		17,50	18,50	0,50	15,80	19,90	42,00	2,95	0,543	3,50	7,46	34,54	0,00	18,760	1,89	8,44	18,44	18,227	1,88	1,8772	D
D-145D-02							65,00	4,08	0,346	5,50	10,58	54,42	0,00	18,809	1,69	12,12	28,91	18,276	1,68	2,5599	D
D-145D-03							100,00	5,74	0,224	8,50	15,25	84,75	52,77	18,952	1,57	17,63	44,43	18,421	1,56	3,5838	D
D-145D-04							157,00	8,50	0,141	13,50	23,05	133,95	133,30	18,861	1,48	26,83	70,81	18,329	1,47	5,2904	D
D-145E		16,00	17,00	0,40	14,40	18,50	44,60	2,33	0,711	3,50	7,19	37,41	0,00	26,582	2,06	9,60	12,80	24,872	2,05	1,7163	D
D-145F							68,10	3,22	0,452	5,50	10,16	57,94	0,00	26,200	1,85	12,90	20,06	24,962	1,84	2,3405	D
D-145G							115,00	4,97	0,262	9,50	16,10	98,90	86,07	25,893	1,69	19,80	34,65	24,924	1,68	3,5887	D
D-145H							186,00	7,58	0,160	15,50	25,00	161,00	170,00	25,834	1,60	29,90	56,46	25,048	1,59	5,4611	D
D-145H-10		13,00	14,00	0,35	11,30	15,10	30,00	1,32	1,325	3,50	6,74	23,26	0,00	30,820	2,21	7,36	8,31	29,995	2,20	1,3945	E
D-145H-11							54,00	2,07	0,713	6,50	10,80	43,20	0,00	30,820	1,94	11,95	15,44	29,998	1,92	2,1552	E
D-146		12,50	13,50	0,35	10,90	14,30	24,00	1,18	1,490	3,50	6,67	17,33	0,00	25,826	2,15	7,26	9,10	24,947	2,14	1,3409	C
D-147							36,50	1,64	0,948	5,50	9,34	27,16	0,00	25,758	1,94	10,26	14,33	24,885	1,92	1,8285	C
D-148							55,50	2,30	0,614	8,50	13,34	42,16	0,00	25,870	1,80	14,76	22,06	25,000	1,79	2,5599	C
D-149							80,50	3,19	0,417	12,50	18,68	61,82	53,73	25,796	1,72	20,77	32,53	24,924	1,70	3,5351	C
D-149A							80,50	4,51	0,282	18,50	26,69	53,81	53,73	15,173	1,50	29,79	48,68	14,297	1,49	4,9979	D
D-150							115,00	4,51	0,282	18,50	26,69	88,31	98,62	24,900	1,65	29,79	49,25	24,025	1,63	4,9979	C
D-150A							115,00	5,40	0,232	22,50	32,02	82,98	98,62	19,236	1,54	35,78	68,46	18,365	1,53	5,9731	D
D-150B		11,50	12,50	0,35	10,00	13,30	21,00	0,95	1,914	3,50	6,54	14,46	0,00	27,666	2,24	7,06	7,67	26,679	2,22	1,2336	C
D-150C							32,00	1,31	1,218	5,50	9,14	22,86	0,00	27,840	2,02	9,96	12,01	26,843	2,00	1,6822	C
D-150D							48,00	1,85	0,788	8,50	13,04	34,96	0,00	27,553	1,87	14,31	18,69	26,549	1,86	2,3551	C
D-150E							77,00	2,74	0,496	13,50	19,53	57,47	53,88	28,516	1,79	21,55	29,00	27,513	1,77	3,4766	D
D-151		10,00	11,00	0,30	8,50	11,70	17,50	0,68	2,911	3,50	6,38	11,13	0,00	32,382	2,47	6,82	5,59	31,086	2,45	1,0727	C
D-151A							21,40	0,68	2,911	3,50	6,38	15,03	0,00	43,733	2,64	8,40	4,78	37,839	2,62	1,0727	C
D-151B							22,00	1,00	1,698	6,00	9,50	12,50	0,00	21,224	2,04	10,25	11,70	19,951	2,02	1,5603	C
D-152							26,00	0,94	1,852	5,50	8,88	17,13	0,00	31,720	2,22	9,57	8,91	30,433	2,20	1,4628	C
D-152A							31,60	0,94	1,852	5,50	8,88	22,73	0,00	42,093	2,37	11,20	7,52	37,786	2,35	1,4628	C
D-152B							36,00	1,20	1,358	7,50	11,38	24,63	0,00	33,449	2,13	12,32	11,71	32,165	2,11	1,8529	C
D-153							39,00	1,32	1,199	8,50	12,63	26,38	0,00	31,611	2,06	13,70	13,80	30,323	2,04	2,0479	C
D-153A							52,00	1,45	1,072	9,50	13,88	38,13	14,21	40,884	2,17	17,20	13,14	37,318	2,15	2,2429	C

Bestellnummer	d Drahtstärke	D Mittlerer Durchmesser	De Äußerer Durchmesser	Detol +/- Toleranz De	Dd Dorn bis	Dh Hülse ab	statisch								dynamisch				Gewicht per Stück in Gramm	Preis-Gruppe	
							LO unge-spannte Länge	LOtol +/- Toleranz LO	R Feder-rate N/mm	n Windun-gen federnd	Ln Kleinste Prüf-länge	sn Größter Feder-weg	Lk Knick-länge	Fn Größte Kraft bei Ln	Fntol +/- Toleranz Fn	Lndyn Kleinste Länge dynam.	shdyn Größter Hub dynam.	Fndyn Höchst-kraft dynam.			Fndtol +/- Toleranz Fndyn
D-154	1,00	10,00	11,00	0,30	8,50	11,70	56,00	1,83	0,815	12,50	17,63	38,38	27,64	31,276	1,96	19,20	20,45	29,992	1,94	2,8281	C
D-154A							56,00	2,59	0,551	18,50	25,13	30,88	27,64	17,002	1,68	27,45	28,55	15,722	1,66	3,9983	D
D-154B							67,00	2,21	0,657	15,50	21,38	45,63	46,91	29,987	1,90	23,32	26,05	28,709	1,89	3,4132	D
D-155							81,50	2,59	0,551	18,50	25,13	56,38	66,26	31,044	1,89	27,45	30,40	29,764	1,88	3,9983	D
D-155A							81,50	3,10	0,453	22,50	30,13	51,38	66,26	23,261	1,75	32,95	37,76	21,982	1,73	4,7784	E
D-155A-10							114,00	2,85	0,497	20,50	27,63	86,38	103,78	42,924	2,06	37,90	27,99	37,818	2,04	4,3884	F
D-155G		9,30	10,30	0,30	7,80	11,00	22,00	0,58	3,619	3,50	8,95	13,05	0,00	47,224	2,97	11,25	4,23	38,901	2,94	0,9976	C
D-156							25,00	0,81	2,303	5,50	8,76	16,24	0,00	37,389	2,42	9,39	7,09	35,947	2,40	1,3604	C
D-157							40,00	1,24	1,333	9,50	13,68	26,32	0,00	35,087	2,18	14,77	12,86	33,637	2,16	2,0859	C
D-158							55,00	1,68	0,938	13,50	18,60	36,40	31,71	34,148	2,09	20,15	18,63	32,695	2,07	2,8115	C
D-159		8,00	9,00	0,25	6,50	9,60	13,00	0,45	5,685	3,50	6,19	6,81	0,00	38,738	3,11	6,54	3,52	36,725	3,08	0,8582	C
D-160							19,00	0,62	3,618	5,50	8,58	10,42	0,00	37,704	2,79	9,12	5,57	35,743	2,76	1,1702	C
D-161							28,50	0,87	2,341	8,50	12,17	16,33	0,00	38,236	2,60	13,01	8,62	36,260	2,57	1,6383	C
D-162							36,00	0,95	2,094	9,50	13,36	22,64	0,00	47,415	2,70	14,29	8,09	45,471	2,67	1,7944	C
D-163							40,50	1,20	1,592	12,50	16,95	23,55	0,00	37,487	2,47	18,18	12,81	35,529	2,44	2,2624	C
D-163A							40,50	1,70	1,076	18,50	24,13	16,37	0,00	17,611	2,09	25,95	14,55	15,649	2,06	3,1986	D
D-164							52,00	1,28	1,474	13,50	18,15	33,85	35,13	49,897	2,64	20,90	11,41	45,838	2,61	2,4185	C
D-165							59,00	1,70	1,076	18,50	24,13	34,87	45,05	37,508	2,39	25,95	18,99	35,547	2,36	3,1986	C
D-165A							59,00	2,03	0,884	22,50	28,91	30,09	45,05	26,610	2,19	31,12	27,44	24,655	2,17	3,8228	D
D-165B		7,70	8,70	0,25	6,20	9,20	12,00	0,42	6,376	3,50	6,16	5,84	0,00	37,226	3,24	6,49	3,39	35,130	3,21	0,8260	C
D-165C							18,00	0,58	4,057	5,50	8,54	9,46	0,00	38,385	2,93	9,06	5,24	36,272	2,90	1,1263	C
D-165D							27,00	0,82	2,625	8,50	12,11	14,89	0,00	39,101	2,73	12,92	8,00	36,964	2,70	1,5769	C
D-165E							42,00	1,21	1,653	13,50	18,05	23,95	18,49	39,587	2,59	19,33	12,60	37,473	2,56	2,3278	D
D-166		7,30	8,30	0,25	5,80	9,00	25,00	0,72	3,273	8,00	11,44	13,56	0,00	44,390	3,05	12,16	6,34	42,031	3,02	1,4238	C
D-166C							33,80	1,05	2,095	12,50	16,75	17,05	0,00	35,722	2,73	17,88	11,36	33,353	2,70	2,0645	C
D-166D							50,00	1,49	1,416	18,50	23,83	26,17	35,83	37,047	2,66	25,50	16,48	34,681	2,62	2,9188	C
D-166E							64,00	1,92	1,069	24,50	30,91	33,09	53,85	35,371	2,58	33,12	22,38	33,007	2,55	3,7730	D
D-166H		7,00	8,00	0,25	5,40	8,70	10,80	0,37	8,486	3,50	6,11	4,69	0,00	39,823	3,73	6,42	2,79	37,169	3,69	0,7509	C
D-166J							16,50	0,51	5,400	5,50	8,45	8,05	0,00	43,449	3,41	8,93	4,15	40,880	3,37	1,0240	C
D-166K							26,30	0,72	3,494	8,50	11,97	14,33	0,00	50,056	3,26	12,71	5,75	47,487	3,22	1,4335	C
D-166L							34,50	0,96	2,475	12,00	16,08	18,42	0,00	45,586	3,08	17,12	8,75	43,017	3,04	1,9114	C
D-166M							51,10	1,27	1,800	16,50	21,36	29,74	38,72	53,529	3,09	22,79	10,47	50,960	3,05	2,5257	C
D-166N							69,70	1,68	1,320	22,50	28,40	41,30	61,35	54,513	3,04	31,50	14,42	50,426	3,00	3,3449	D

Bestellnummer	d Drahtstärke	D Mittlerer Durchmesser	De Äußerer Durchmesser	Detol +/- Toleranz De	Dd Dorn bis	Dh Hülse ab	statisch							dynamisch				Gewicht per Stück in Gramm	Preis-Gruppe		
							LO unge-spannte Länge	LOtol +/- Toleranz LO	R Feder-rate N/mm	n Windun-gen federnd	Ln Kleinste Prüf-länge	sn Größter Feder-weg	Lk Knick-länge	Fn Größe Kraft bei Ln	Fntol +/- Toleranz Fn	Lndyn Kleinste Länge dynam.	shdyn Größter Hub dynam.			Fndyn Höchst-kraft dynam.	Fndtol +/- Toleranz Fndyn
VD-154	1,00	10,00	11,00	0,30	8,50	11,70	56,00	2,13	0,700	12,50	17,63	38,38	25,88	26,863	1,90	19,20	17,93	25,760	1,88	2,8281	G
VD-154A							56,00	3,02	0,473	18,50	25,13	30,88	25,83	14,603	1,65	27,45	26,54	13,503	1,63	3,9983	H
VD-154B							67,00	2,58	0,565	15,50	21,38	45,63	46,23	25,756	1,84	23,32	22,23	24,658	1,82	3,4132	H
VD-155							81,50	3,02	0,473	18,50	25,13	56,38	65,84	26,664	1,83	27,45	26,54	25,564	1,81	3,9983	H
VD-155A							81,50	3,61	0,389	22,50	30,13	51,38	65,84	19,979	1,70	32,95	32,28	18,881	1,69	4,7784	G
VD-155A-10							114,00	3,32	0,427	20,50	27,63	86,38	103,55	36,867	1,97	36,95	18,12	32,887	1,95	4,3884	K
VD-155G		9,30	10,30	0,30	7,80	11,00	22,00	0,68	3,108	3,50	9,00	13,00	0,00	40,405	2,60	10,75	2,68	34,966	2,50	0,9976	G
VD-156							25,00	0,94	1,978	5,50	8,76	16,24	0,00	32,114	2,34	9,39	6,29	30,874	2,32	1,3604	G
VD-157							40,00	1,45	1,145	9,50	13,68	26,32	0,00	30,136	2,11	14,77	11,64	28,890	2,09	2,0859	G
VD-158							55,00	1,96	0,806	13,50	18,60	36,40	30,60	29,330	2,02	20,15	16,55	28,082	2,00	2,8115	G
VD-159		8,00	9,00	0,25	6,50	9,60	13,00	0,52	4,883	3,50	6,19	6,81	0,00	33,271	3,03	6,54	3,16	31,543	3,01	0,8582	G
VD-160							19,00	0,72	3,107	5,50	8,58	10,42	0,00	32,384	2,71	9,12	4,97	30,700	2,69	1,1702	G
VD-161							28,50	1,01	2,011	8,50	12,17	16,33	0,00	32,841	2,52	13,01	7,68	31,144	2,49	1,6383	G
VD-162							36,00	1,11	1,799	9,50	13,36	22,64	0,00	40,724	2,60	14,29	5,96	39,055	2,57	1,7944	G
VD-163							40,50	1,40	1,367	12,50	16,95	23,55	0,00	32,197	2,39	18,18	11,29	30,516	2,37	2,2624	H
VD-163A							40,50	1,98	0,924	18,50	24,13	16,37	0,00	15,126	2,05	25,95	14,55	13,441	2,03	3,1986	H
VD-164							52,00	1,49	1,266	13,50	18,15	33,85	34,52	42,856	2,53	20,55	7,67	39,813	2,49	2,4185	H
VD-165							59,00	1,98	0,924	18,50	24,13	34,87	44,64	32,216	2,31	25,95	16,71	30,531	2,28	3,1986	H
VD-165A							59,00	2,36	0,760	22,50	28,91	30,09	44,64	22,855	2,14	31,12	20,33	21,176	2,11	3,8228	G
VD-165B		7,70	8,70	0,25	6,20	9,20	12,00	0,49	5,476	3,50	6,16	5,84	0,00	31,973	3,16	6,49	2,92	30,173	3,13	0,8260	G
VD-165C							18,00	0,68	3,485	5,50	8,54	9,46	0,00	32,969	2,85	9,06	4,59	31,154	2,82	1,1263	G
VD-165D							27,00	0,95	2,255	8,50	12,11	14,89	0,00	33,584	2,65	12,92	7,09	31,748	2,62	1,5769	H
VD-165E							42,00	1,41	1,420	13,50	18,05	23,95	16,56	34,001	2,51	19,33	11,26	32,185	2,48	2,3278	H
VD-166		7,30	8,30	0,25	5,80	9,00	25,00	0,84	2,812	8,00	11,44	13,56	0,00	38,126	2,95	12,16	5,77	36,101	2,92	1,4238	G
VD-166C							33,80	1,22	1,799	12,50	16,75	17,05	0,00	30,681	2,66	17,88	9,34	28,647	2,63	2,0645	G
VD-166D							50,00	1,73	1,216	18,50	23,83	26,17	35,36	31,819	2,58	25,50	13,83	29,787	2,55	2,9188	H
VD-166E							64,00	2,24	0,918	24,50	30,91	33,09	53,59	30,380	2,51	33,12	18,31	28,350	2,48	3,7730	H
VD-166H		7,00	8,00	0,25	5,40	8,70	10,80	0,43	7,289	3,50	6,11	4,69	0,00	34,204	3,65	6,42	2,39	31,924	3,61	0,7509	G
VD-166J							16,50	0,59	4,638	5,50	8,45	8,05	0,00	37,318	3,31	8,93	3,77	35,111	3,28	1,0240	G
VD-166K							26,30	0,84	3,001	8,50	11,97	14,33	0,00	42,993	3,15	12,71	4,44	40,786	3,12	1,4335	G
VD-166L							34,50	1,12	2,126	12,00	16,08	18,42	0,00	39,154	2,98	17,12	8,22	36,947	2,94	1,9114	G
VD-166M							51,10	1,48	1,546	16,50	21,36	29,74	38,35	45,976	2,97	22,79	7,70	43,769	2,94	2,5257	G
VD-166N							69,70	1,96	1,134	22,50	28,40	41,30	61,15	46,821	2,92	30,50	10,14	44,444	2,89	3,3449	H

# Druckfedern

Rostfrei X10CrNi188  
W. Nr. 1.4310

Bestellnummer	d Drahtstärke	D Mittlerer Durchmesser	De Äußerer Durchmesser	Detol +/- Toleranz De	Dd Dorn bis	Dh Hülse ab	statisch							dynamisch				Gewicht per Stück in Gramm	Preis-Gruppe		
							LO unge-spannte Länge	LOtol +/- Toleranz LO	R Feder-rate N/mm	n Windun-gen federnd	Ln Kleinste Prüf-länge	sn Größter Feder-weg	Lk Knick-länge	Fn Größe Kraft bei Ln	Fntol +/- Toleranz Fn	Lndyn Kleinste Länge dynam.	shdyn Größter Hub dynam.			Fndyn Höchst-kraft dynam.	Fndtol +/- Toleranz Fndyn
VD-1660	1,00	7,00	8,00	0,25	5,40	8,70	107,00	2,92	0,739	34,50	42,49	64,51	101,69	47,704	2,87	46,95	15,00	44,403	2,84	4,9832	J
VD-166P							135,00	3,64	0,586	43,50	53,05	81,95	130,84	48,060	2,86	59,30	18,63	44,394	2,82	6,2120	J
VD-167		6,30	7,30	0,20	4,90	7,80	10,00	0,38	9,998	3,50	6,06	3,94	0,00	39,409	4,40	6,34	1,93	36,593	4,36	0,6758	G
VD-168							14,50	0,53	6,362	5,50	8,38	6,12	0,00	38,954	3,93	8,82	3,04	36,139	3,89	0,9216	G
VD-169							21,50	0,74	4,117	8,50	11,86	9,64	0,00	39,703	3,64	12,54	4,70	36,887	3,60	1,2902	G
VD-170							30,50	1,03	2,799	12,50	16,49	14,01	0,00	39,209	3,46	17,49	6,91	36,421	3,42	1,7817	G
VD-170A							30,50	1,45	1,892	18,50	23,45	7,05	0,00	13,333	2,95	24,93	5,57	10,536	2,90	2,5189	H
VD-171							43,50	1,45	1,892	18,50	23,45	20,05	31,02	37,923	3,31	24,93	10,23	35,126	3,27	2,5189	H
VD-171A							43,50	1,74	1,555	22,50	28,09	15,41	31,02	23,967	3,06	29,89	12,44	21,167	3,02	3,0104	H
VD-171B		6,00	7,00	0,20	4,60	7,50	10,30	0,36	11,574	3,50	6,04	4,26	0,00	49,317	4,93	6,31	1,30	46,181	4,89	0,6436	G
VD-172							14,00	0,53	6,752	6,00	8,92	5,08	0,00	34,271	4,17	9,39	2,90	31,125	4,13	0,9362	G
VD-173							14,00	0,60	5,787	7,00	10,08	3,92	0,00	22,697	3,87	10,62	3,38	19,560	3,82	1,0532	G
VD-173A							15,10	0,50	7,365	5,50	8,35	6,75	0,00	49,738	4,43	8,78	2,02	46,549	4,38	0,8777	G
VD-173A-01							18,00	0,53	6,752	6,00	8,92	9,08	0,00	61,277	4,58	10,60	1,77	49,961	4,40	0,9362	H
VD-173B							24,50	0,77	4,264	9,50	12,96	11,54	0,00	49,195	4,03	13,69	3,54	46,095	3,98	1,3458	G
VD-173C							38,80	1,18	2,614	15,50	19,89	18,91	25,57	49,429	3,82	21,09	5,74	46,285	3,75	2,0479	G
VD-173CH		5,70	6,70	0,20	4,30	7,20	34,20	0,93	3,780	12,50	16,75	17,45	19,71	65,958	4,52	20,40	3,29	52,162	4,45	1,6120	H
VD-173CJ							50,60	1,31	2,554	18,50	24,75	25,85	42,60	66,020	4,40	30,15	4,84	52,228	4,30	2,2790	J
VD-173CK							81,00	2,02	1,602	29,50	39,90	41,10	76,33	65,827	4,30	48,35	7,71	52,293	4,20	3,5019	K
VD-173C-10		5,50	6,50	0,20	4,10	7,10	24,00	0,71	5,536	9,50	12,88	11,12	0,00	61,554	4,86	14,30	2,29	53,699	4,78	1,2336	H
VD-173D		5,30	6,30	0,20	3,90	6,80	8,50	0,32	16,792	3,50	6,00	2,50	0,00	42,023	6,05	6,25	1,34	37,783	5,99	0,5685	G
VD-173E							12,00	0,45	10,686	5,50	8,28	3,72	0,00	39,734	5,36	8,67	2,11	35,585	5,30	0,7753	G
VD-173F							18,00	0,63	6,915	8,50	11,71	6,29	0,00	43,505	4,99	12,32	3,27	39,274	4,93	1,0854	G
VD-173G							28,00	0,93	4,354	13,50	17,42	10,58	0,00	46,066	4,74	18,38	5,19	41,881	4,67	1,6022	G
VD-173H							37,00	1,17	3,358	17,50	21,99	15,01	26,68	50,420	4,68	23,24	6,25	46,213	4,62	2,0157	H
VD-173J							41,00	1,35	2,867	20,50	25,41	15,59	32,10	44,686	4,54	26,87	7,88	40,511	4,48	2,3258	H
VD-173K							61,00	1,83	2,062	28,50	34,55	26,45	55,52	54,544	4,59	36,58	8,12	50,359	4,53	3,1528	J
VD-174		5,00	6,00	0,20	3,60	6,40	8,50	0,31	20,000	3,50	5,98	2,52	0,00	50,375	6,90	6,22	1,19	45,600	6,82	0,5364	G
VD-175							12,00	0,42	12,727	5,50	8,26	3,74	0,00	47,648	6,11	8,64	1,87	42,764	6,03	0,7314	G
VD-176							17,00	0,60	8,235	8,50	11,67	5,33	0,00	43,904	5,57	12,26	2,89	39,035	5,50	1,0240	G
VD-177							24,00	0,83	5,600	12,50	16,22	7,78	0,00	43,575	5,28	17,08	4,25	38,752	5,21	1,4140	G
VD-178							34,00	1,17	3,784	18,50	23,04	10,96	23,86	41,456	5,05	24,31	6,30	36,665	4,98	1,9991	H
VD-177A							34,00	1,23	3,590	19,50	24,18	9,82	23,86	35,247	4,93	25,52	6,64	30,441	4,86	2,0967	H



Bestellnummer	d Drahtstärke	D Mittlerer Durchmesser	De Äußerer Durchmesser	Detol +/- Toleranz De	Dd Dorn bis	Dh Hülse ab	statisch							dynamisch				Gewicht per Stück in Gramm	Preis-Gruppe		
							LO unge-spannte Länge	LOtol +/- Toleranz LO	R Feder-rate N/mm	n Windun-genfernd	Ln Kleinste Prüf-länge	sn Größter Feder-weg	Lk Knick-länge	Fn Größe Kraft bei Ln	Fntol +/- Toleranz Fn	Lndyn Kleinste Länge dynam.	shdyn Größter Hub dynam.			Fndyn Höchst-kraft dynam.	Fndtol +/- Toleranz Fndyn
D-1660	1,00	7,00	8,00	0,25	5,40	8,70	107,00	2,51	0,861	34,50	42,49	64,51	101,80	55,541	2,99	47,50	21,79	51,224	2,95	4,9832	E
D-166P							135,00	3,13	0,683	43,50	53,05	81,95	130,92	55,956	2,97	60,20	27,55	51,072	2,94	6,2120	F
D-167		6,30	7,30	0,20	4,90	7,80	10,00	0,33	11,641	3,50	6,06	3,94	0,00	45,883	4,50	6,34	2,15	42,605	4,45	0,6758	C
D-168							14,50	0,45	7,408	5,50	8,38	6,12	0,00	45,354	4,03	8,82	3,40	42,076	3,98	0,9216	C
D-169							21,50	0,64	4,793	8,50	11,86	9,64	0,00	46,226	3,74	12,54	5,20	42,947	3,69	1,2902	C
D-170							30,50	0,88	3,259	12,50	16,49	14,01	0,00	45,650	3,55	17,49	7,70	42,405	3,51	1,7817	C
D-170A							30,50	1,25	2,202	18,50	23,45	7,05	0,00	15,523	2,98	24,93	5,57	12,267	2,93	2,5189	D
D-171							43,50	1,25	2,202	18,50	23,45	20,05	31,42	44,153	3,41	24,93	11,64	40,897	3,36	2,5189	C
D-171A							43,50	1,49	1,811	22,50	28,09	15,41	31,42	27,905	3,12	29,89	13,61	24,645	3,07	3,0104	D
D-171B		6,00	7,00	0,20	4,60	7,50	10,30	0,31	13,476	3,50	6,04	4,26	0,00	57,419	5,06	6,31	1,68	53,767	5,00	0,6436	C
D-172							14,00	0,46	7,861	6,00	8,92	5,08	0,00	39,901	4,27	9,39	3,67	36,238	4,21	0,9362	C
D-173							14,00	0,52	6,738	7,00	10,08	3,92	0,00	26,426	3,93	10,62	3,38	22,774	3,88	1,0532	C
D-173A							15,10	0,43	8,575	5,50	8,35	6,75	0,00	57,909	4,55	8,78	2,63	54,196	4,50	0,8777	C
D-173A-01							18,00	0,46	7,861	6,00	8,92	9,08	0,00	71,344	4,74	10,70	2,72	57,383	4,68	0,9362	D
D-173B							24,50	0,66	4,965	9,50	12,96	11,54	0,00	57,277	4,15	13,69	4,57	53,668	4,10	1,3458	C
D-173C							38,80	1,01	3,043	15,50	19,89	18,91	26,04	57,550	3,94	21,09	7,44	53,889	3,89	2,0479	C
D-173CH		5,70	6,70	0,20	4,30	7,20	34,20	0,80	4,401	12,50	16,75	17,45	20,33	76,794	4,69	20,50	5,01	60,291	4,62	1,6120	D
D-173CJ							50,60	1,13	2,974	18,50	24,80	25,80	42,80	76,717	4,58	30,30	7,41	60,363	4,51	2,2790	E
D-173CK							81,00	1,74	1,865	29,50	39,78	41,22	76,42	76,865	4,50	48,90	11,91	59,859	4,44	3,5019	F
D-173C-10		5,50	6,50	0,20	4,10	7,10	24,00	0,61	6,445	9,50	12,88	11,12	0,00	71,667	5,01	14,60	3,59	60,588	4,94	1,2336	D
D-173D		5,30	6,30	0,20	3,90	6,80	8,50	0,28	19,551	3,50	6,00	2,50	0,00	48,927	6,16	6,25	1,55	43,990	6,08	0,5685	C
D-173E							12,00	0,38	12,442	5,50	8,28	3,72	0,00	46,261	5,46	8,67	2,50	41,431	5,38	0,7753	C
D-173F							18,00	0,54	8,050	8,50	11,71	6,29	0,00	50,652	5,10	12,32	3,68	45,727	5,02	1,0854	C
D-173G							28,00	0,80	5,069	13,50	17,42	10,58	9,86	53,634	4,85	18,38	5,64	48,762	4,78	1,6022	C
D-173H							37,00	1,00	3,910	17,50	21,99	15,01	27,00	58,703	4,81	23,24	6,85	53,805	4,74	2,0157	D
D-173J							41,00	1,16	3,338	20,50	25,41	15,59	32,35	52,027	4,65	26,87	8,73	47,166	4,58	2,3258	E
D-173K							61,00	1,57	2,401	28,50	34,55	26,45	55,64	63,505	4,73	36,58	10,45	58,633	4,66	3,1528	E
D-174		5,00	6,00	0,20	3,60	6,40	8,50	0,26	23,286	3,50	5,98	2,52	0,00	58,651	7,02	6,22	1,25	53,091	6,94	0,5364	C
D-175							12,00	0,36	14,818	5,50	8,26	3,74	0,00	55,476	6,22	8,64	2,04	49,789	6,14	0,7314	C
D-176							17,00	0,51	9,588	8,50	11,67	5,33	0,00	51,117	5,68	12,26	3,31	45,448	5,60	1,0240	C
D-177							24,00	0,71	6,520	12,50	16,22	7,78	0,00	50,734	5,39	17,08	4,89	45,118	5,30	1,4140	D
D-178							34,00	1,00	4,405	18,50	23,04	10,96	24,18	48,267	5,15	24,31	7,43	42,688	5,07	1,9991	C
D-177A							34,00	1,05	4,179	19,50	24,18	9,82	24,18	41,037	5,02	25,52	8,44	35,442	4,94	2,0967	C

Bestellnummer	d Drahtstärke	D Mittlerer Durchmesser	De Äußerer Durchmesser	Detol +/- Toleranz De	Dd Dorn bis	Dh Hülse ab	LO unge-spannte Länge	LOtol +/- Toleranz LO	R Feder-rate N/mm	n Windungen federnd	statisch					dynamisch				Gewicht per Stück in Gramm	Preis-Gruppe
											Ln Kleinste Prüflänge	sn Größter Federweg	Lk Knicklänge	Fn Größte Kraft bei Ln	Fntol +/- Toleranz Fn	Lndyn Kleinste Länge dynam.	shdyn Größter Hub dynam.	Fndyn Höchst-kraft dynam.	Fndtol +/- Toleranz Fndyn		
D-178A	1,00	5,00	6,00	0,20	3,60	6,40	34,50	1,20	3,622	22,50	27,59	6,91	24,90	25,016	4,73	29,14	5,36	19,415	4,64	2,3892	D
D-178B		4,80	5,80	0,20	3,40	6,30	30,00	0,78	6,353	14,50	18,45	11,55	19,18	73,370	6,06	19,43	4,02	67,151	5,97	1,5447	C
D-179		4,10	5,10	0,20	2,70	5,50	23,00	0,62	11,370	13,00	16,63	6,37	11,46	72,454	8,26	17,44	2,87	63,219	8,12	1,1995	C
D-179A		4,00	5,00	0,20	2,60	5,40	7,60	0,22	45,480	3,50	5,93	1,67	0,00	75,770	11,11	6,15	0,72	65,946	10,96	0,4291	C
D-179B							10,80	0,30	28,942	5,50	8,18	2,62	0,00	75,770	9,80	8,52	1,13	65,987	9,75	0,5851	C
D-179B-10							16,00	0,39	21,224	7,50	10,90	5,10	0,00	108,242	9,95	12,40	1,36	76,406	7,10	0,7411	D
D-179C							17,30	0,47	16,756	9,50	12,68	4,62	0,00	77,445	8,99	13,27	1,91	67,526	8,84	0,8972	C
D-179D							26,90	0,71	10,270	15,50	19,42	7,48	18,91	76,796	8,47	20,38	3,14	66,958	8,32	1,3653	C
D-179E							33,00	0,88	8,163	19,50	23,92	9,08	27,00	74,137	8,26	25,13	4,06	64,243	8,12	1,6773	D
D-179F	1,10	17,90	19,00	0,50	16,10	20,70	50,00	2,61	0,743	3,50	7,96	42,04	0,00	31,234	2,41	10,10	14,33	29,647	2,40	2,3234	D
D-179G							76,30	3,60	0,473	5,50	11,26	65,04	0,00	30,755	2,16	13,90	22,61	29,505	2,15	3,1683	D
D-179H							129,00	5,56	0,274	9,50	17,85	111,15	96,76	30,429	1,98	20,45	38,77	29,716	1,97	4,8580	D
D-179J							208,00	8,48	0,168	15,50	27,73	180,27	190,00	30,247	1,88	31,97	63,60	29,535	1,87	7,3926	D
D-179J-10		14,80	15,90	0,40	13,10	16,80	15,00	1,25	1,840	2,50	5,97	9,03	0,00	16,619	2,54	6,50	8,40	15,643	2,53	1,5717	D
D-179J-11							22,00	1,50	1,315	3,50	7,48	14,52	0,00	19,088	2,32	8,20	13,50	18,141	2,31	1,9210	D
D-179J-12							42,00	2,10	0,837	5,50	10,50	31,50	0,00	26,351	2,18	11,70	19,10	25,347	2,17	2,6196	D
D-179J-13							85,00	3,00	0,541	8,50	15,02	69,98	0,00	37,880	2,17	16,80	23,40	36,916	2,15	3,6674	D
D-179J-14							125,00	4,10	0,368	12,50	21,06	103,94	0,00	38,258	2,11	23,70	32,50	37,287	2,09	5,0645	D
D-179J-01		12,90	14,00	0,35	11,10	15,00	27,00	1,07	1,985	3,50	7,23	19,77	0,00	39,249	2,71	7,82	7,53	38,076	2,70	1,6744	D
D-179J-02							42,30	1,48	1,263	5,50	10,10	32,20	0,00	40,674	2,48	11,03	11,45	39,503	2,46	2,2833	D
D-179J-03							65,40	2,08	0,817	8,50	14,41	50,99	0,00	41,678	2,33	16,70	17,58	39,809	2,31	3,1966	D
D-179J-04							96,20	2,88	0,556	12,50	20,16	76,04	74,06	42,266	2,23	24,25	25,72	39,994	2,22	4,4143	E
D-179J-05							142,00	4,08	0,376	18,50	28,78	113,22	128,29	42,522	2,17	35,70	38,10	39,924	2,15	6,2409	E
D-179K		10,90	12,00	0,35	9,20	12,90	23,00	0,71	3,291	3,50	7,00	16,00	0,00	52,645	3,14	8,95	5,06	46,235	3,11	1,4148	D
D-179L							34,00	0,98	2,094	5,50	9,75	24,25	0,00	50,790	2,82	11,85	7,92	46,384	2,80	1,9293	D
D-179M							55,90	1,52	1,212	9,50	15,23	40,67	0,00	49,302	2,58	17,75	13,73	46,252	2,56	2,9582	D
D-179N							88,80	2,32	0,743	15,50	23,47	65,33	72,17	48,547	2,45	26,72	22,45	46,130	2,43	4,5016	D
D-180		9,20	10,30	0,30	7,60	10,90	26,00	0,90	2,554	7,50	12,14	13,86	0,00	35,396	2,83	12,99	10,22	33,227	2,80	2,0626	C
D-180-10		7,90	9,00	0,25	6,20	9,70	14,00	0,41	8,643	3,50	6,73	7,27	0,00	62,813	4,47	7,07	2,56	59,899	4,43	1,0254	D
D-180-11							18,50	0,56	5,500	5,50	9,32	9,18	0,00	50,477	3,86	9,86	4,78	47,523	3,81	1,3983	D
D-180-12							22,00	0,79	3,559	8,50	13,21	8,79	0,00	31,290	3,29	14,04	7,95	28,330	3,25	1,9576	D
D-180-13							50,00	1,10	2,420	12,50	19,80	30,20	32,58	73,089	3,80	24,90	9,02	60,746	3,76	2,7033	D
D-180-14							74,00	1,55	1,635	18,50	29,35	44,65	63,87	73,014	3,72	36,85	13,35	60,750	3,10	3,8220	E

Bestellnummer	d Drahtstärke	D Mittlerer Durchmesser	De Äußerer Durchmesser	Detol +/- Toleranz De	Dd Dorn bis	Dh Hülse ab	LO unge- spannte Länge	LOtol +/- Toleranz LO	R Feder- rate N/mm	n Windun- gen federnd	statisch					dynamisch				Gewicht per Stück in Gramm	Preis- Gruppe
											Ln Kleinste Prüf- länge	sn Größter Feder- weg	Lk Knick- länge	Fn Größe Kraft bei Ln	Fntol +/- Toleranz Fn	Lndyn Kleinste Länge dynam.	shdyn Größter Hub dynam.	Fndyn Höchst- kraft dynam.	Fndtol +/- Toleranz Fndyn		
VD-178A	1,00	5,00	6,00	0,20	3,60	6,40	34,50	1,40	3,111	22,50	27,59	6,91	24,59	21,486	4,67	29,14	5,36	16,676	4,60	2,3892	H
VD-178B		4,80	5,80	0,20	3,40	6,30	30,00	0,91	5,457	14,50	18,45	11,55	18,75	63,017	5,90	19,43	2,99	57,675	5,82	1,5447	H
VD-179		4,10	5,10	0,20	2,70	5,50	23,00	0,73	9,766	13,00	16,63	6,37	10,65	62,230	8,09	17,44	2,36	54,299	7,97	1,1995	H
VD-179A		4,00	5,00	0,20	2,60	5,40	7,60	0,26	39,063	3,50	5,93	1,67	0,00	65,078	10,95	6,15	0,58	56,641	10,82	0,4291	H
VD-179B							10,80	0,35	24,858	5,50	8,18	2,62	0,00	65,078	9,74	8,52	0,91	56,676	9,60	0,5851	H
VD-179B-10							16,00	0,45	18,229	7,50	10,85	5,15	0,00	93,880	9,70	12,35	0,88	66,536	9,50	0,7411	H
VD-179C							17,30	0,54	14,391	9,50	12,68	4,62	0,00	66,517	8,82	13,27	1,53	57,998	8,70	0,8972	H
VD-179D							26,90	0,83	8,821	15,50	19,42	7,48	18,64	65,960	8,31	20,38	2,53	57,510	8,18	1,3653	H
VD-179E							33,00	1,02	7,011	19,50	23,92	9,08	26,84	63,676	8,11	25,13	3,34	55,178	7,98	1,6773	H
VD-179F	1,10	17,90	19,00	0,50	16,10	20,70	50,00	3,04	0,638	3,50	7,96	42,04	0,00	26,827	2,34	10,85	10,93	24,985	2,33	2,3234	H
VD-179G							76,30	4,19	0,406	5,50	11,26	65,04	0,00	26,415	2,10	14,70	17,71	25,017	2,09	3,1683	G
VD-179H							129,00	6,47	0,235	9,50	17,85	111,15	95,77	26,135	1,91	22,65	31,21	25,005	1,90	4,8580	G
VD-179J							208,00	9,88	0,144	15,50	27,73	180,27	189,69	25,979	1,81	34,55	51,51	24,996	1,80	7,3926	G
VD-179J-10		14,80	15,90	0,40	13,10	16,80	15,00	1,40	1,581	2,50	6,00	9,00	0,00	14,226	2,50	6,50	8,50	13,436	2,50	1,5717	H
VD-179J-11							22,00	1,80	1,129	3,50	7,50	14,50	0,00	16,372	2,30	8,20	13,70	15,581	2,30	1,9210	H
VD-179J-12							42,00	2,20	0,719	5,50	10,50	31,50	0,00	22,633	2,10	11,65	20,50	21,807	2,20	2,6196	H
VD-179J-13							85,00	3,20	0,465	8,50	15,05	69,95	43,30	32,521	2,10	21,50	18,70	29,522	2,10	3,6674	J
VD-179J-14							125,00	4,30	0,316	12,50	21,80	103,20	102,90	32,626	2,00	30,90	27,00	29,749	2,00	5,0645	J
VD-179J-01		12,90	14,00	0,35	11,10	15,00	27,00	1,25	1,705	3,50	7,23	19,77	0,00	33,711	2,63	7,82	6,30	32,703	2,62	1,6744	H
VD-179J-02							42,30	1,72	1,085	5,50	10,10	32,20	0,00	34,935	2,39	11,35	9,30	33,582	2,38	2,2833	H
VD-179J-03							65,40	2,42	0,702	8,50	14,41	50,99	0,00	35,797	2,24	17,45	13,75	33,665	2,22	3,1966	H
VD-179J-04							96,20	3,35	0,477	12,50	20,16	76,04	73,41	36,302	2,15	25,65	19,68	33,682	2,13	4,4143	J
VD-179J-05							142,00	4,75	0,323	18,50	28,78	113,22	128,00	36,522	2,08	37,85	28,64	33,597	2,06	6,2409	J
VD-179K		10,90	12,00	0,35	9,20	12,90	23,00	0,83	2,826	3,50	7,20	15,80	0,00	44,657	3,03	9,20	3,71	39,004	3,01	1,4148	G
VD-179L							34,00	1,15	1,799	5,50	9,75	24,25	0,00	43,623	2,72	12,30	5,82	39,030	2,70	1,9293	G
VD-179M							55,90	1,77	1,041	9,50	15,23	40,67	0,00	42,345	2,48	18,40	10,42	39,049	2,46	2,9582	G
VD-179N							88,80	2,70	0,638	15,50	23,47	65,33	70,72	41,697	2,34	27,65	17,54	39,027	2,32	4,5016	G
VD-180		9,20	10,30	0,30	7,60	10,90	26,00	1,05	2,194	7,50	12,14	13,86	0,00	30,402	2,75	12,99	8,08	28,539	2,73	2,0626	G
VD-180-10		7,90	9,00	0,25	6,20	9,70	14,00	0,48	7,424	3,50	6,73	7,27	0,00	53,950	4,34	7,10	2,09	51,225	4,30	1,0254	H
VD-180-11							18,50	0,66	4,724	5,50	9,32	9,18	0,00	43,354	3,75	9,86	4,33	40,818	3,71	1,3983	H
VD-180-12							22,00	0,92	3,057	8,50	13,21	8,79	0,00	26,875	3,23	14,04	6,69	24,333	3,19	1,9576	H
VD-180-13							50,00	1,28	2,079	12,50	20,40	29,60	31,90	61,529	3,64	25,35	6,64	51,239	3,60	2,7033	J
VD-180-14							74,00	1,81	1,405	18,50	30,10	43,90	63,62	61,658	3,50	37,50	9,78	51,265	3,48	3,8220	K

# Druckfedern

Rostfrei X10CrNi188  
W. Nr. 1.4310

Bestellnummer	d Drahtstärke	D Mittlerer Durchmesser	De Äußerer Durchmesser	Detol +/- Toleranz De	Dd Dorn bis	Dh Hülse ab	statisch										dynamisch				Gewicht per Stück in Gramm	Preis-Gruppe
							LO unge-spannte Länge	LOtol +/- Toleranz LO	R Feder-rate N/mm	n Windun-gen federnd	Ln Kleinste Prüf-länge	sn Größter Feder-weg	Lk Knick-länge	Fn Größe Kraft bei Ln	Fntol +/- Toleranz Fn	Lndyn Kleinste Länge dynam.	shdyn Größter Hub dynam.	Fndyn Höchst-kraft dynam.	Fndtol +/- Toleranz Fndyn			
VD-180-01	1,10	7,20	8,30	0,25	5,60	8,80	25,00	0,90	3,613	9,50	14,37	10,63	0,00	38,418	3,84	15,23	6,19	35,298	3,80	1,9541	G	
VD-180-02							32,00	1,14	2,746	12,50	18,21	13,79	0,00	37,869	3,71	19,34	8,15	34,762	3,66	2,4638	G	
VD-180-03							38,00	1,30	2,367	14,50	20,77	17,23	0,00	40,785	3,69	22,08	9,45	37,684	3,64	2,8036	G	
VD-180-04							44,00	1,54	1,961	17,50	24,61	19,39	26,37	38,025	3,59	26,19	11,41	34,931	3,54	3,3134	G	
VD-180-05							51,00	1,74	1,716	20,00	27,81	23,19	37,29	39,791	3,59	29,62	13,04	36,691	3,54	3,7382	G	
VD-180-06							64,00	2,09	1,401	24,50	33,58	30,42	53,91	42,620	3,57	35,80	15,97	39,506	3,52	4,5028	G	
VD-180-07							76,00	2,53	1,144	30,00	40,62	35,38	67,78	40,477	3,51	43,33	19,56	37,377	3,46	5,4374	G	
VD-180A		6,40	7,50	0,25	4,80	8,00	11,00	0,38	13,963	3,50	6,63	4,37	0,00	61,010	6,16	6,92	1,46	56,968	6,10	0,8307	G	
VD-180B							16,00	0,52	8,885	5,50	9,16	6,84	0,00	60,756	5,52	9,62	2,31	56,689	5,46	1,1328	G	
VD-180C							26,00	0,80	5,144	9,50	14,23	11,77	0,00	60,569	5,03	15,02	4,00	56,483	4,97	1,7369	G	
VD-180D							41,00	1,22	3,153	15,50	21,82	19,18	26,65	60,470	4,76	23,11	6,54	56,405	4,70	2,6432	G	
VD-180D-01		5,40	6,50	0,20	3,80	7,10	9,50	0,32	23,245	3,50	6,57	2,93	0,00	68,011	8,53	6,83	1,05	62,064	8,43	0,7009	G	
VD-180D-02							13,70	0,45	14,792	5,50	9,07	4,63	0,00	68,433	7,63	9,48	1,64	62,423	7,53	0,9558	G	
VD-180D-03							20,00	0,63	9,571	8,50	12,82	7,18	0,00	68,695	7,04	13,46	2,53	62,597	6,95	1,3381	H	
VD-180D-04							28,30	0,87	6,509	12,50	17,82	10,48	0,00	68,197	6,68	18,76	3,76	62,092	6,59	1,8479	H	
VD-180D-05							40,90	1,23	4,398	18,50	25,32	15,58	31,56	68,513	6,44	26,71	5,53	62,403	6,35	2,6125	J	
VD-180E		4,40	5,50	0,25	2,80	6,00	8,30	0,27	42,969	3,50	6,53	1,77	0,00	76,166	12,87	6,77	0,73	65,742	12,71	0,5711	G	
VD-180F							11,90	0,38	27,344	5,50	9,00	2,90	0,00	79,291	11,49	9,38	1,08	68,906	11,33	0,7788	G	
VD-180G							18,90	0,58	15,831	9,50	13,95	4,95	0,00	78,428	10,38	14,60	1,90	68,072	10,23	1,1941	G	
VD-180H							29,50	0,89	9,703	15,50	21,36	8,14	20,37	78,939	9,79	22,42	3,06	68,695	9,69	1,8172	G	
VD-180J	1,20	18,80	20,00	0,50	16,90	22,00	50,40	2,91	0,780	3,50	8,57	41,83	0,00	32,638	2,76	10,90	11,66	30,817	2,75	2,9040	H	
VD-180K							76,80	4,02	0,496	5,50	12,09	64,71	0,00	32,127	2,48	14,70	18,90	30,831	2,47	3,9601	H	
VD-180L							130,00	6,21	0,287	9,50	19,14	110,86	92,85	31,866	2,26	22,75	33,16	30,827	2,25	6,0721	H	
VD-180M							209,00	9,47	0,176	15,50	29,71	179,29	188,78	31,586	2,14	34,07	54,92	30,817	2,13	9,2401	H	
VD-180M-10		15,80	17,00	0,35	14,00	18,10	31,50	1,80	1,314	3,50	8,11	23,39	0,00	30,739	2,83	8,87	10,29	29,743	2,82	2,4406	H	
VD-180M-11							48,00	2,49	0,836	5,50	11,38	36,62	0,00	30,631	2,54	12,57	16,17	29,633	2,53	3,3281	H	
VD-180M-12							72,80	3,51	0,541	8,50	16,27	56,53	0,00	30,592	2,36	18,11	25,00	29,597	2,34	4,6594	H	
VD-180M-13							89,40	4,18	0,438	10,50	19,54	69,86	43,15	30,607	2,29	21,81	30,88	29,611	2,28	5,5469	H	
VD-180M-14							106,00	4,86	0,368	12,50	22,80	83,20	73,25	30,618	2,25	25,50	36,77	29,624	2,23	6,4344	H	
VD-180M-20		13,80	15,00	0,35	12,00	15,88	17,00	0,90	3,068	2,25	5,90	11,10	0,00	34,059	3,40	6,30	5,50	32,832	3,41	1,6472	H	
VD-180M-21							25,00	1,20	1,973	3,50	7,90	17,10	0,00	33,731	3,00	8,60	8,70	32,350	2,97	2,1317	H	
VD-180M-22							40,00	1,70	1,255	5,50	11,00	29,00	0,00	36,402	2,70	12,10	12,20	35,022	2,80	2,9069	H	
VD-180M-23							72,00	2,70	0,727	9,50	17,25	54,75	0,00	39,788	2,60	18,95	17,70	38,553	2,60	4,4572	H	

Bestellnummer	d Drahtstärke	D Mittlerer Durchmesser	De Äußerer Durchmesser	Detol +/- Toleranz De	Dd Dorn bis	Dh Hülse ab	statisch							dynamisch				Gewicht per Stück in Gramm	Preis-Gruppe		
							LO unge-spannte Länge	LOtol +/- Toleranz LO	R Feder-rate N/mm	n Windun-gen federnd	Ln Kleinste Prüf-länge	sn Größter Feder-weg	Lk Knick-länge	Fn Größe Kraft bei Ln	Fntol +/- Toleranz Fn	Lndyn Kleinste Länge dynam.	shdyn Größter Hub dynam.			Fndyn Höchst-kraft dynam.	Fndtol +/- Toleranz Fndyn
D-180-01	1,10	7,20	8,30	0,25	5,60	8,80	25,00	0,78	4,206	9,50	14,37	10,63	0,00	44,729	3,94	15,23	7,56	41,097	3,88	1,9541	D
D-180-02							32,00	0,98	3,197	12,50	18,21	13,79	0,00	44,090	3,80	19,34	10,01	40,473	3,74	2,4638	D
D-180-03							38,00	1,12	2,756	14,50	20,77	17,23	13,24	47,485	3,79	22,08	11,20	43,875	3,74	2,8036	D
D-180-04							44,00	1,32	2,284	17,50	24,61	19,39	27,09	44,272	3,68	26,19	13,99	40,669	3,63	3,3134	D
D-180-05							51,00	1,49	1,998	20,00	27,81	23,19	37,70	46,328	3,69	29,62	15,64	42,719	3,64	3,7382	D
D-180-06							64,00	1,80	1,631	24,50	33,58	30,42	54,16	49,622	3,68	35,80	18,48	45,996	3,62	4,5028	D
D-180-07							76,00	2,17	1,332	30,00	40,62	35,38	67,97	47,127	2,61	43,33	23,26	43,518	3,55	5,4374	D
D-180A	6,40	7,50	0,25	4,80	8,00	11,00	0,32	16,257	3,50	6,63	4,37	0,00	71,033	6,31	6,92	1,70	66,327	6,24	0,8307	D	
D-180B						16,00	0,45	10,345	5,50	9,16	6,84	0,00	70,738	5,67	9,62	2,69	66,002	5,60	1,1328	D	
D-180C						26,00	0,69	5,989	9,50	14,23	11,77	0,00	70,520	5,18	15,02	4,66	65,762	5,11	1,7369	D	
D-180D						41,00	1,05	3,671	15,50	21,82	19,18	27,17	70,404	4,91	23,11	7,60	65,672	4,84	2,6432	D	
D-180D-01	5,40	6,50	0,20	3,80	7,10	9,50	0,28	27,064	3,50	6,57	2,93	0,00	79,184	8,70	6,83	1,20	72,260	8,60	0,7009	D	
D-180D-02						13,70	0,38	17,222	5,50	9,07	4,63	0,00	79,676	7,79	9,48	1,88	72,679	7,69	0,9558	D	
D-180D-03						20,00	0,54	11,144	8,50	12,82	7,18	0,00	79,980	7,21	13,46	2,90	72,881	7,10	1,3381	D	
D-180D-04						28,30	0,75	7,578	12,50	17,82	10,48	9,05	79,401	6,85	18,76	4,29	72,293	6,74	1,8479	D	
D-180D-05						40,90	1,06	5,120	18,50	25,32	15,58	31,83	79,769	6,61	26,71	6,32	72,655	6,50	2,6125	D	
D-180E	4,40	5,50	0,25	2,80	6,00	8,30	0,23	50,028	3,50	6,53	1,77	0,00	88,679	13,06	6,77	0,79	76,543	12,88	0,5711	D	
D-180F						11,90	0,32	31,836	5,50	9,00	2,90	0,00	92,318	11,68	9,38	1,21	80,227	11,50	0,7788	D	
D-180G						18,90	0,50	18,431	9,50	13,95	4,95	0,00	91,313	10,57	14,60	2,11	79,255	10,39	1,1941	D	
D-180H						29,50	0,76	11,297	15,50	21,36	8,14	20,67	91,907	9,99	22,42	3,42	79,980	9,81	1,8172	D	
D-180J	1,20	18,80	20,00	0,50	16,90	22,00	50,40	23,50	0,908	3,50	8,57	41,83	0,00	37,999	2,84	10,95	14,12	35,834	2,83	2,9040	E
D-180K							76,80	3,45	0,578	5,50	12,09	64,71	0,00	37,405	2,56	14,75	22,16	35,867	2,54	3,9601	E
D-180L							130,00	5,33	0,335	9,50	19,14	110,86	94,02	37,101	2,34	22,85	38,24	35,858	2,33	6,0721	E
D-180M							209,00	8,13	0,205	15,50	29,71	179,29	189,20	36,775	2,22	34,07	62,45	35,880	2,21	9,2401	E
D-180M-10	15,80	17,00	0,35	14,00	18,10	31,50	1,55	1,530	3,50	8,11	23,39	0,00	35,788	2,91	8,87	11,60	34,629	2,89	2,4406	E	
D-180M-11						48,00	2,14	0,974	5,50	11,38	36,62	0,00	35,663	2,62	12,57	18,28	34,501	2,60	3,3281	E	
D-180M-12						72,80	3,01	0,630	8,50	16,27	56,53	0,00	35,617	2,43	18,11	28,28	34,460	2,42	4,6594	E	
D-180M-13						89,40	3,59	0,510	10,50	19,54	69,86	45,75	35,635	2,37	21,81	34,92	34,476	2,35	5,5469	E	
D-180M-14	13,80	15,00	0,35	12,00	15,88	106,00	4,17	0,428	12,50	22,80	83,20	74,33	35,648	2,32	25,50	41,59	34,491	2,30	6,4344	E	
D-180M-20						17,00	0,80	3,573	2,25	5,91	11,09	0,00	39,619	3,51	6,40	5,60	37,869	3,50	1,6472	E	
D-180M-21						25,00	1,10	2,297	3,50	7,85	17,15	0,00	39,387	3,08	8,50	8,80	37,894	3,00	2,1317	E	
D-180M-22						40,00	1,40	1,461	5,50	10,97	29,03	0,00	42,427	2,82	12,00	13,20	40,921	2,80	2,9069	E	
D-180M-23						72,00	2,30	0,846	9,50	17,20	54,80	21,45	46,367	2,65	19,00	21,00	44,844	2,60	4,4572	E	

Bestellnummer	d Drahtstärke	D Mittlerer Durchmesser	De Äußerer Durchmesser	Detol +/- Toleranz De	Dd Dorn bis	Dh Hülse ab	L0 unge-spannte Länge	L0tol +/- Toleranz L0	R Feder-rate N/mm	n Windun-gen federnd	statisch					dynamisch				Gewicht per Stück in Gramm	Preis-Gruppe
											Ln Kleinste Prüf-länge	sn Größter Feder-weg	Lk Knick-länge	Fn Größe Kraft bei Ln	Fntol +/- Toleranz Fn	Lndyn Kleinste Länge dynam.	shdyn Größter Hub dynam.	Fndyn Höchst-kraft dynam.	Fndtol +/- Toleranz Fndyn		
D-180M-24	1,20	13,80	15,00	0,35	12,00	15,90	93,00	2,50	0,643	12,50	21,88	71,12	65,59	45,734	2,56	24,20	28,00	44,242	2,50	5,6199	E
D-180M-25								115,00	3,00	0,519	15,50	26,55	88,45	94,60	45,869	2,51	29,40	34,50	44,391	2,50	6,7827
D-180N		11,80	13,00	0,35	10,00	13,80	22,80	0,75	3,673	3,50	7,63	15,17	0,00	55,730	3,58	8,15	5,36	53,817	3,55	1,8228	E
D-1800							34,40	1,03	2,338	5,50	10,62	23,78	0,00	55,596	3,24	11,43	8,43	53,696	3,21	2,4856	E
D-1800-01							41,00	1,31	1,714	7,50	13,61	27,39	0,00	46,962	2,95	14,72	13,38	45,052	2,92	3,1484	E
D-180P							57,70	1,59	1,353	9,50	16,59	41,11	0,00	55,633	2,98	17,99	14,56	53,743	2,96	3,8112	E
D-180P-01							69,00	2,15	0,952	13,50	22,57	46,43	38,74	44,220	2,71	24,56	25,15	42,324	2,68	5,1368	F
D-180P-02							82,00	2,56	0,779	16,50	27,05	54,95	59,58	42,817	2,64	29,48	31,40	40,925	2,61	6,1311	F
D-180Q							92,70	2,42	0,829	15,50	25,56	67,14	73,83	55,694	2,85	27,84	23,73	53,801	2,82	5,7997	G
D-180Q-01		9,80	11,00	0,30	8,00	11,80	19,20	0,52	6,413	3,50	7,44	11,76	0,00	75,413	4,49	9,65	3,70	61,242	4,45	1,5138	E
D-180Q-02							30,20	0,72	4,081	5,50	11,75	18,45	0,00	75,292	4,17	14,85	5,69	62,641	4,02	2,0643	F
D-180Q-03							46,70	1,02	2,641	8,50	18,10	28,60	0,00	75,520	3,96	22,85	8,75	62,977	3,65	2,8900	F
D-180Q-04							68,70	1,41	1,796	12,50	26,70	42,00	50,30	75,414	3,83	33,35	12,76	63,474	3,24	3,9910	F
D-180Q-05							101,00	1,99	1,213	18,50	38,80	62,20	89,77	75,463	3,73	48,45	18,80	63,755	3,01	5,6424	G
D-180R		7,30	8,50	0,25	5,60	9,10	12,40	0,36	15,515	3,50	7,25	5,15	0,00	79,854	6,76	7,58	2,02	74,783	6,68	1,1276	E
D-180S							18,10	0,49	9,873	5,50	10,03	8,07	0,00	79,713	6,08	10,55	3,18	74,543	6,00	1,5377	E
D-180T							29,40	0,76	5,716	9,50	15,57	13,83	0,00	79,038	5,55	16,46	5,49	73,966	5,48	2,3578	E
D-180U							46,50	1,17	3,503	15,50	23,89	22,61	30,57	79,204	5,27	25,34	9,01	74,132	5,19	3,5879	F
D-180U-10		6,80	8,00	0,25	5,10	8,70	25,00	0,62	8,398	8,00	13,42	11,58	0,00	97,229	6,73	14,95	3,70	84,400	6,64	1,9098	G
D-180V		4,80	6,00	0,25	3,10	6,50	9,00	0,25	54,576	3,50	7,12	1,88	0,00	102,559	15,14	7,38	0,87	88,413	14,92	0,7415	E
D-180W							12,90	0,34	34,730	5,50	9,82	3,08	0,00	107,024	13,55	10,23	1,31	92,729	13,33	1,0111	E
D-180X							20,50	0,53	20,107	9,50	15,21	5,29	0,00	106,293	12,27	15,92	2,28	92,090	12,05	1,5503	E
D-180Y							32,00	0,81	12,324	15,50	23,31	8,69	22,28	107,136	11,58	24,47	3,70	92,797	11,37	2,3592	E
D-180Y-08	1,25	17,75	19,00	0,50	15,80	20,10	20,00	1,40	1,977	2,25	6,44	13,56	0,00	26,803	3,33	7,10	10,50	25,499	3,50	2,2989	E
D-180Y-01								32,00	1,96	1,271	3,50	8,64	23,36	0,00	29,689	2,94	9,52	15,60	28,565	2,92	2,9751
D-180Y-02							49,00	2,71	0,809	5,50	12,14	36,86	0,00	29,805	2,64	13,54	24,47	28,674	2,62	4,0570	E
D-180Y-03							75,00	3,82	0,523	8,50	17,40	57,60	0,00	30,138	2,45	19,55	37,59	29,013	2,43	5,6797	F
D-180Y-04							116,00	5,65	0,329	13,50	26,17	89,83	78,90	29,595	2,31	29,56	60,34	28,477	2,29	8,3844	F
D-181		16,00	17,25	0,35	14,20	18,50	40,50	1,48	1,735	3,50	10,70	29,80	0,00	51,701	3,40	14,20	9,44	45,628	3,38	2,6818	E
D-182							62,00	2,04	1,104	5,50	14,95	47,05	0,00	51,945	3,08	20,90	14,93	45,376	3,06	3,6570	E
D-183							94,00	2,87	0,714	8,50	21,35	72,65	53,38	51,900	2,88	29,90	22,86	45,792	2,86	5,1198	F
D-184							140,00	3,97	0,486	12,50	33,20	106,80	117,70	51,881	2,70	45,50	33,49	45,906	2,76	7,0701	F
D-184A							140,00	5,63	0,328	18,50	33,62	106,38	117,70	34,917	2,37	37,63	63,83	33,601	2,35	9,9957	G

Bestellnummer	d Drahtstärke	D Mittlerer Durchmesser	De Äußerer Durchmesser	Detol +/- Toleranz De	Dd Dorn bis	Dh Hülse ab	statisch							dynamisch				Gewicht per Stück in Gramm	Preis- Gruppe			
							LO unge- spannte Länge	LOtol +/- Toleranz LO	R Feder- rate N/mm	n Windun- gen federnd	Ln Kleinste Prüf- länge	sn Größter Feder- weg	Lk Knick- länge	Fn Größte Kraft bei Ln	Fntol +/- Toleranz Fn	Lndyn Kleinste Länge dynam.	shdyn Größter Hub dynam.			Fndyn Höchst- kraft dynam.	Fndtol +/- Toleranz Fndyn	
VD-180M-24	1,20	13,80	15,00	0,35	12,00	15,90	93,00	3,30	0,552	12,50	21,90	71,10	64,50	39,269	2,50	24,20	24,00	37,999	2,50	5,6199	H	
VD-180M-25								115,00	4,00	0,445	15,50	26,60	88,40	94,00	39,375	2,40	29,50	29,60	38,083	2,40	6,7827	H
VD-180N			11,80	13,00	0,35	10,00	13,80	22,80	0,87	3,155	3,50	7,63	15,17	0,00	47,866	3,46	8,15	4,74	46,223	3,50	1,8228	H
VD-1800								34,40	1,20	2,008	5,50	10,62	23,78	0,00	47,751	3,12	11,43	7,48	46,120	3,10	2,4856	H
VD-1800-01								41,00	1,52	1,472	7,50	13,61	27,39	0,00	40,336	2,85	14,72	12,10	38,695	2,83	3,1484	H
VD-180P								57,70	1,85	1,162	9,50	16,59	41,11	0,00	47,783	2,87	17,99	12,91	46,160	2,84	3,8112	H
VD-180P-01								69,00	2,50	0,818	13,50	22,57	46,43	37,24	37,980	2,61	24,56	21,79	36,352	2,59	5,1368	H
VD-180P-02								82,00	2,98	0,669	16,50	27,05	54,95	58,86	36,775	2,55	29,48	26,63	35,150	2,52	6,1311	H
VD-180Q								92,70	2,82	0,712	15,50	25,56	67,14	73,30	47,836	2,73	27,84	21,03	46,210	2,70	5,7997	H
VD-180Q-01			9,80	11,00	0,30	8,00	11,80	19,20	0,61	5,508	3,50	7,44	11,76	0,00	64,772	4,33	9,25	2,83	54,804	4,20	1,5138	J
VD-180Q-02							30,20	0,84	3,505	5,50	11,72	18,48	0,00	64,773	3,99	14,55	4,44	54,854	3,96	2,0643	J	
VD-180Q-03							46,70	1,18	2,268	8,50	18,30	28,40	0,00	64,410	3,78	22,55	6,81	54,771	3,70	2,8900	K	
VD-180Q-04							68,70	1,64	1,542	12,50	26,75	41,95	49,74	64,696	3,65	33,15	10,04	54,826	3,60	3,9910	K	
VD-180Q-05							101,00	2,32	1,042	18,50	38,90	62,10	89,50	64,710	3,54	48,35	14,83	54,863	3,50	5,6424	L	
VD-180R		7,30	8,50	0,25	5,60	9,10	12,40	0,42	13,326	3,50	7,25	5,15	0,00	68,586	6,59	7,58	1,86	64,231	6,53	1,1276	H	
VD-180S							18,10	0,58	8,480	5,50	10,03	8,07	0,00	68,465	5,91	10,55	2,94	64,025	5,85	1,5377	H	
VD-180T							29,40	0,89	4,910	9,50	15,57	13,83	0,00	67,885	5,38	16,46	5,12	63,529	5,32	2,3578	H	
VD-180U							46,50	1,36	3,009	15,50	23,89	22,61	29,97	68,028	5,10	25,34	8,34	63,672	5,04	3,5879	H	
VD-180U-10		6,80	8,00	0,25	5,10	8,70	25,00	0,72	7,213	8,00	13,42	11,58	0,00	83,509	6,52	14,80	2,94	73,573	6,35	1,9098	K	
VD-180V		4,80	6,00	0,25	3,10	6,50	9,00	0,29	46,875	3,50	7,12	1,88	0,00	88,088	14,92	7,38	0,87	75,938	14,74	0,7415	H	
VD-180W							12,90	0,40	29,830	5,50	9,82	3,08	0,00	91,923	13,32	10,23	1,26	79,645	13,14	1,0111	H	
VD-180X							20,50	0,62	17,270	9,50	15,21	5,29	0,00	91,295	12,04	15,92	2,20	79,095	11,86	1,5503	H	
VD-180Y							32,00	0,94	10,585	15,50	23,31	8,69	21,95	92,019	11,36	24,47	3,55	79,703	11,17	2,3592	H	
VD-180Y-08	1,25	17,75	19,00	0,50	15,80	20,10	20,00	1,50	1,698	2,25	6,45	13,55	0,00	23,004	3,30	7,10	11,25	21,901	3,30	2,2989	H	
VD-180Y-01							32,00	2,29	1,091	3,50	8,64	23,36	0,00	25,500	2,88	9,52	12,44	24,535	2,86	2,9751	H	
VD-180Y-02								49,00	3,16	0,695	5,50	12,14	36,86	0,00	25,599	2,58	13,54	19,55	24,628	2,56	4,0570	H
VD-180Y-03								75,00	4,44	0,449	8,50	17,40	57,60	0,00	25,885	2,39	19,55	30,22	24,919	2,37	5,6797	J
VD-180Y-04								116,00	6,58	0,283	13,50	26,17	89,83	77,57	25,419	2,24	29,56	48,00	24,459	2,23	8,3844	J
VD-181		16,00	17,25	0,35	14,20	18,50	40,50	1,72	1,490	3,50	10,50	30,00	0,00	44,703	3,10	13,55	7,05	40,159	3,15	2,6818	H	
VD-182							62,00	2,37	0,948	5,50	14,75	47,25	0,00	44,805	3,00	19,65	11,08	40,159	2,84	3,6570	H	
VD-183							94,00	3,34	0,614	8,50	21,30	72,70	51,40	44,607	2,70	28,50	17,07	40,189	2,64	5,1198	J	
VD-184							140,00	4,63	0,417	12,50	32,70	107,30	117,13	44,769	2,66	43,65	25,66	40,200	2,52	7,0701	J	
VD-184A							140,00	6,55	0,282	18,50	33,62	106,38	117,13	29,990	2,30	37,63	53,42	28,860	2,28	9,9957	K	

# Druckfedern

Rostfrei X10CrNi188  
W. Nr. 1.4310

Bestellnummer	d Drahtstärke	D Mittlerer Durchmesser	De Äußerer Durchmesser	Detol +/- Toleranz De	Dd Dorn bis	Dh Hülse ab	statisch							dynamisch				Gewicht per Stück in Gramm	Preis- Gruppe		
							LO unge- spannte Länge	LOtol +/- Toleranz LO	R Feder- rate N/mm	n Windun- gen federnd	Ln Kleinste Prüf- länge	sn Größter Feder- weg	Lk Knick- länge	Fn Größte Kraft bei Ln	Fntol +/- Toleranz Fn	Lndyn Kleinste Länge dynam.	shdyn Größter Hub dynam.			Fndyn Höchst- kraft dynam.	Fndtol +/- Toleranz Fndyn
VD-185	1,25	16,00	17,25	0,35	14,20	18,50	205,00	6,55	0,282	18,50	46,10	158,90	190,31	44,796	2,57	62,40	37,14	40,201	2,44	9,9957	K
VD-185A							205,00	7,83	0,232	22,50	40,35	164,65	190,31	38,165	2,39	45,21	57,05	37,039	2,37	11,9461	L
VD-185B		13,75	15,00	0,35	11,90	15,90	16,00	0,80	3,652	2,25	6,10	9,90	0,00	36,157	3,90	6,70	3,60	33,966	4,10	1,6190	H
VD-185C							23,50	1,00	2,348	3,50	8,10	15,40	0,00	36,157	3,20	8,75	8,50	34,631	3,60	2,0951	H
VD-185D							36,00	1,30	1,494	5,50	11,30	24,70	0,00	36,904	2,90	12,35	13,00	35,335	3,30	2,8570	J
VD-185E							55,00	2,10	0,967	8,50	16,10	38,90	0,00	37,607	2,70	17,62	19,60	36,138	3,10	3,9998	J
VD-185G							80,00	2,90	0,657	12,50	22,50	57,50	51,90	37,801	2,60	24,85	28,70	36,256	2,95	5,5235	K
VD-185H							112,00	3,60	0,444	18,50	32,10	79,90	94,60	35,491	2,40	35,40	45,90	34,025	2,80	7,8092	K
VD-185J							125,00	3,80	0,401	20,50	35,30	89,70	109,80	35,957	2,40	39,00	39,00	34,473	2,80	8,5710	K
VD-185K		12,50	13,75	0,35	10,70	14,60	16,00	0,70	4,861	2,25	6,10	9,90	0,00	48,125	4,10	6,50	3,30	46,181	4,10	1,6190	H
VD-186							27,00	0,93	3,125	3,50	8,70	18,30	0,00	57,188	3,79	11,00	4,19	50,000	3,63	2,0951	H
VD-187							41,50	1,28	1,989	5,50	12,80	28,70	0,00	57,074	3,45	16,35	6,60	50,014	3,28	2,8570	H
VD-188							62,50	1,80	1,287	8,50	17,95	44,55	0,00	57,325	3,22	23,65	10,14	49,991	3,05	3,9998	J
VD-189							90,50	2,49	0,875	12,50	25,05	65,45	67,45	57,269	3,08	33,35	14,90	50,006	2,92	5,5235	J
VD-189A							90,50	3,53	0,591	18,50	31,41	59,09	67,45	34,937	2,61	34,29	32,28	33,232	2,59	7,8092	K
VD-190							130,00	3,53	0,591	18,50	32,90	97,10	115,49	57,407	2,96	45,35	22,09	50,046	2,82	7,8092	K
VD-190A							130,00	4,22	0,486	22,50	37,66	92,34	115,49	44,889	2,73	41,18	37,14	43,176	2,70	9,3329	K
VD-190B		11,75	13,00	0,35	10,00	13,70	18,00	0,81	3,762	3,50	7,89	10,11	0,00	38,029	3,63	8,41	5,36	36,082	3,60	1,9694	H
VD-190C							27,00	1,12	2,394	5,50	10,97	16,03	0,00	38,371	3,26	11,78	8,42	36,441	3,23	2,6856	H
VD-190D							40,00	1,58	1,549	8,50	15,60	24,40	0,00	37,808	3,01	16,83	13,02	35,896	2,98	3,7598	H
VD-190E							63,00	2,34	0,975	13,50	23,30	39,70	20,83	38,726	2,86	25,26	20,68	36,813	2,83	5,5502	J
VD-190G		10,00	11,25	0,25	8,30	11,90	12,00	0,50	9,494	2,25	5,90	6,10	0,00	57,916	5,20	6,20	2,10	55,067	5,20	1,2952	H
VD-191							20,00	0,61	6,104	3,50	8,30	11,70	0,00	71,411	4,83	10,10	2,61	60,425	4,59	1,6761	H
VD-192							29,50	0,84	3,884	5,50	11,15	18,35	0,00	71,272	4,35	13,95	4,11	60,397	4,14	2,2856	H
VD-193							44,50	1,18	2,513	8,50	15,99	28,51	0,00	71,652	4,07	20,45	6,31	60,443	3,85	3,1998	H
VD-194							64,00	1,63	1,709	12,50	22,18	41,82	41,55	71,470	3,89	28,60	9,26	60,498	3,68	4,4188	J
VD-194A							64,00	2,31	1,155	18,50	30,16	33,84	41,55	39,079	3,25	32,43	20,34	36,454	3,22	6,2473	K
VD-195							93,50	2,31	1,155	18,50	31,60	61,90	80,33	71,477	3,77	41,10	13,70	60,507	3,56	6,2473	K
VD-195A							93,50	2,76	0,949	22,50	36,14	57,36	80,33	54,462	3,44	38,90	23,26	51,839	3,40	7,4663	K
VD-195A-15		9,75	11,00	0,25	8,00	11,70	20,00	0,60	5,122	4,50	9,20	10,80	0,00	55,315	4,40	9,80	4,50	52,242	4,40	1,9313	K
VD-195A-10							40,00	1,13	2,712	8,50	15,16	24,84	0,00	67,362	4,08	17,20	5,99	61,823	4,04	3,1199	K
VD-195A-11							46,00	1,57	1,844	12,50	21,11	24,89	0,00	45,887	3,58	22,62	12,99	43,109	3,54	4,3084	K
VD-195A-12							70,00	1,70	1,487	15,50	25,60	44,40	51,80	66,022	3,80	28,70	11,30	61,412	3,80	5,1998	K



Bestellnummer	d Drahtstärke	D Mittlerer Durchmesser	De Äußerer Durchmesser	Detol +/- Toleranz De	Dd Dorn bis	Dh Hülse ab	L0 ungespannte Länge	L0tol +/- Toleranz L0	R Feder-rate N/mm	n Windungen federnd	statisch					dynamisch				Gewicht per Stück in Gramm	Preis-Gruppe
											Ln Kleinste Prüflänge	sn Größter Federweg	Lk Knicklänge	Fn Größte Kraft bei Ln	Fntol +/- Toleranz Fn	Lndyn Kleinste Länge dynam.	shdyn Größter Hub dynam.	Fndyn Höchstkraft dynam.	Fndtol +/- Toleranz Fndyn		
D-185	1,25	16,00	17,25	0,35	14,20	18,50	205,00	5,63	0,328	18,50	46,50	158,50	180,60	52,024	2,69	65,50	49,76	45,788	2,67	9,9957	G
D-185A							205,00	6,73	0,270	22,50	40,35	164,65	190,60	44,435	2,48	45,21	64,19	43,124	2,46	11,9461	H
D-185B		13,75	15,00	0,35	11,90	15,90	16,00	0,70	4,252	2,25	6,10	9,90	0,00	42,097	3,80	6,50	3,70	40,396	3,80	1,6190	E
D-185C							23,50	0,90	2,734	3,50	8,10	15,40	0,00	42,097	3,30	8,80	5,70	40,184	3,30	2,0951	E
D-185D							36,00	1,30	1,740	5,50	11,35	24,60	0,00	42,880	3,00	12,30	8,90	41,227	3,00	2,8570	E
D-185E							55,00	1,80	1,126	8,50	16,20	38,80	0,00	43,673	2,90	17,70	13,50	41,985	2,80	3,9998	E
D-185G							80,00	2,50	0,765	12,50	22,60	57,40	44,50	43,934	2,70	27,80	19,70	39,954	2,60	5,5235	F
D-185H							112,00	3,20	0,517	18,50	32,20	79,80	91,10	41,270	2,50	35,40	31,30	39,615	2,50	7,8092	F
D-185J							125,00	3,80	0,467	20,50	35,40	89,60	106,70	41,817	2,50	39,00	34,20	40,137	2,50	8,5710	G
D-185K		12,50	13,75	0,35	10,70	14,60	16,00	0,60	5,660	2,25	6,10	9,90	0,00	56,031	4,20	6,40	3,50	54,333	4,20	1,6190	E
D-186						27,00	0,80	3,638	3,50	8,80	18,20	0,00	66,219	3,94	11,45	5,63	56,577	3,91	2,0951	E	
D-187						41,50	1,10	2,315	5,50	12,90	28,60	0,00	66,219	3,60	17,20	8,89	56,263	3,57	2,8570	E	
D-188						62,50	1,55	1,498	8,50	18,20	44,30	0,00	66,369	3,37	24,60	13,61	56,780	3,34	3,9998	F	
D-189						90,50	2,14	1,019	12,50	25,50	65,00	68,13	66,219	3,23	34,60	19,95	56,948	3,20	5,5235	F	
D-189A						90,50	3,03	0,688	18,50	31,41	59,09	68,13	40,677	2,70	34,29	39,60	38,692	2,67	7,8092	G	
D-190						130,00	3,03	0,688	18,50	33,50	96,50	115,80	66,425	3,11	46,90	29,40	57,201	3,08	7,8092	F	
D-190A						130,00	3,63	0,566	22,50	37,66	92,34	115,80	52,264	2,84	41,18	40,39	50,270	2,81	9,3329	G	
D-190B	11,75	13,00	0,35	10,00	13,70	18,00	0,70	4,381	3,50	7,89	10,11	0,00	44,277	3,72	8,41	6,46	42,009	3,61	1,9694	E	
D-190C						27,00	0,96	2,788	5,50	10,97	16,03	0,00	44,675	3,35	11,78	10,10	42,427	3,32	2,6856	E	
D-190D						40,00	1,36	1,804	8,50	15,60	24,40	0,00	44,019	3,11	16,83	15,74	41,793	3,07	3,7598	E	
D-190E						63,00	2,04	1,136	13,50	23,30	39,70	24,99	45,088	2,96	25,26	24,63	42,861	2,92	5,5502	F	
D-190G	10,00	11,25	0,25	8,30	11,90	12,00	0,39	11,054	2,25	5,86	6,14	0,00	67,872	5,37	6,20	2,30	64,114	5,30	1,2952	E	
D-191						20,00	0,52	7,106	3,50	8,35	11,65	0,00	82,788	5,01	10,40	3,50	68,220	4,96	1,6761	E	
D-192						29,50	0,72	4,522	5,50	11,20	18,30	0,00	82,755	4,53	14,30	5,46	68,737	4,48	2,2856	E	
D-193						44,50	1,01	2,926	8,50	16,20	28,30	0,00	82,809	4,25	21,00	8,43	68,763	4,20	3,1998	E	
D-194						64,00	1,40	1,990	12,50	22,40	41,60	42,36	82,773	4,07	29,90	12,57	67,850	4,02	4,4188	F	
D-194A						64,00	1,98	1,344	18,50	30,16	33,84	42,36	45,499	3,35	32,43	25,77	42,443	3,31	6,2473	G	
D-195						93,50	1,98	1,344	18,50	31,90	61,60	80,65	82,816	3,95	42,50	18,41	68,566	3,90	6,2473	F	
D-195A						93,50	2,37	1,105	22,50	36,14	57,36	80,65	63,409	3,57	38,90	25,20	60,356	3,53	7,4663	G	
D-195A-15	9,75	11,00	0,25	8,00	11,70	20,00	0,60	5,963	4,50	9,20	10,80	0,00	64,403	4,53	18,30	1,70	10,137	3,71	1,9313	G	
D-195A-10						40,00	0,97	3,157	8,50	15,16	24,84	0,00	78,429	4,25	18,30	8,19	68,507	4,20	3,1199	G	
D-195A-11						46,00	1,35	2,147	12,50	21,11	24,89	0,00	53,426	3,70	22,62	15,27	50,191	3,65	4,3084	G	
D-195A-12						70,00	1,60	1,731	15,50	25,58	44,42	52,38	76,903	3,97	27,50	13,70	73,579	3,92	5,1998	G	

Bestellnummer	d Drahtstärke	D Mittlerer Durchmesser	De Äußerer Durchmesser	Detol +/- Toleranz De	Dd Dorn bis	Dh Hülse ab	L0 unge-spannte Länge	L0tol +/- Toleranz L0	R Feder-rate N/mm	n Windungen federnd	statisch					dynamisch				Gewicht per Stück in Gramm	Preis-Gruppe
											Ln Kleinste Prüflänge	sn Größter Federweg	Lk Knicklänge	Fn Größte Kraft bei Ln	Fntol +/- Toleranz Fn	Lndyn Kleinste Länge dynam.	shdyn Größter Hub dynam.	Fndyn Höchst-kraft dynam.	Fndtol +/- Toleranz Fndyn		
D-195A-13	1,25	8,25	9,50	0,25	6,50	10,10	17,50	0,50	9,843	4,50	9,06	8,44	0,00	83,076	5,97	9,60	3,00	77,761	5,89	1,6342	H
D-195A-20							34,00	0,78	5,211	8,50	14,88	19,12	0,00	99,627	5,57	18,70	5,60	79,729	5,50	2,6399	H
D-195A-21							41,00	0,93	4,218	10,50	17,80	23,20	0,00	97,890	5,40	21,90	6,84	80,573	5,33	3,1427	H
D-195B		8,00	9,25	0,25	6,30	9,80	12,00	0,39	13,879	3,50	7,58	4,42	0,00	61,329	6,32	7,95	2,85	56,211	6,24	1,3409	E
D-196							15,00	0,39	13,879	3,50	7,58	7,42	0,00	102,967	6,94	9,15	2,17	81,194	6,87	1,3409	E
D-196A							17,00	0,54	8,832	5,50	10,48	6,52	0,00	57,543	5,61	11,05	4,64	52,552	5,53	1,8285	E
D-197							22,00	0,54	8,832	5,50	10,48	11,52	0,00	101,705	6,27	12,70	3,37	82,141	6,19	1,8285	E
D-197A							25,00	0,76	5,715	8,50	14,84	10,16	0,00	58,063	5,19	15,71	7,13	53,093	5,12	2,5599	E
D-198							33,00	0,76	5,715	8,50	14,95	18,05	0,00	103,156	5,88	18,65	5,21	82,011	5,80	2,5599	E
D-198A							39,00	1,12	3,598	13,50	22,10	16,90	0,00	60,815	4,94	23,46	11,03	55,918	4,87	3,7789	E
D-199							47,50	1,05	3,886	12,50	20,95	26,55	27,63	103,179	5,63	26,40	7,67	81,999	5,56	3,5351	E
D-199A							47,50	1,48	2,626	18,50	29,36	18,14	27,63	47,637	4,61	31,23	16,25	42,722	4,53	4,9979	F
D-199B							58,00	1,34	2,944	16,50	26,45	31,55	43,71	92,873	5,33	29,90	10,03	82,729	5,26	4,5103	F
D-200							69,00	1,48	2,626	18,50	29,75	39,25	57,65	103,064	5,45	37,50	11,24	82,714	5,38	4,9979	F
D-200A							69,00	1,77	2,159	22,50	35,17	33,83	57,65	73,049	4,92	37,44	16,23	68,138	4,85	5,9731	G
D-200A-05		7,25	8,50	0,25	5,50	9,20	22,00	0,50	10,041	6,50	14,72	7,28	0,00	73,099	6,64	12,50	2,90	95,390	7,00	1,8780	E
D-200A-06							42,00	0,90	5,221	12,50	20,48	21,52	23,08	112,364	6,63	21,70	4,80	105,994	6,50	3,2037	E
D-200A-10							57,50	1,34	3,528	18,50	29,10	28,40	46,05	100,178	6,23	32,10	9,01	89,610	6,14	4,5293	E
D-200A-20		6,80	8,05	0,25	5,10	8,50	10,00	0,33	22,600	3,50	7,51	2,49	0,00	56,349	8,34	7,83	2,17	49,043	8,23	1,1398	E
D-200B							30,00	0,83	6,878	11,50	18,95	11,05	0,00	76,001	6,85	19,99	6,25	68,852	6,75	2,7976	E
D-200C							36,00	0,95	5,859	13,50	21,81	14,19	12,95	83,134	6,84	23,04	6,87	75,937	6,73	3,2120	E
D-200D							42,00	1,14	4,794	16,50	26,10	15,90	26,34	76,210	6,61	27,60	8,95	69,033	6,50	3,8337	E
D-200E							57,00	1,51	3,516	22,50	34,69	22,31	47,00	78,447	6,49	36,72	11,96	71,296	6,38	5,0771	F
D-201		6,30	7,55	0,20	4,60	8,10	12,00	0,31	28,420	3,50	7,48	4,52	0,00	128,479	10,75	8,60	1,28	96,627	10,62	1,0560	E
D-202							17,00	0,43	18,085	5,50	10,32	6,68	0,00	120,729	9,56	11,50	1,96	99,469	9,43	1,4399	E
D-203							25,00	0,60	11,702	8,50	14,59	10,41	0,00	121,792	8,88	16,50	3,03	99,469	8,75	2,0159	E
D-204							35,50	0,84	7,957	12,50	20,28	15,22	17,97	121,090	8,46	23,10	4,49	98,673	8,33	2,7839	E
D-204A							35,50	1,18	5,377	18,50	28,82	6,68	17,97	35,924	6,90	30,42	5,08	27,314	6,77	3,9358	F
D-205							51,50	1,18	5,377	18,50	28,82	22,68	41,93	121,951	8,19	33,25	6,68	98,124	8,06	3,9358	F
D-205A							51,50	1,41	4,421	22,50	34,51	16,99	41,93	75,114	7,38	36,45	10,83	66,533	7,25	4,7038	G
D-205A-10		5,75	7,00	0,20	4,00	7,50	25,00	0,61	13,771	9,50	15,94	9,06	0,00	124,778	10,31	17,35	2,77	105,352	10,15	2,0151	G
D-205A-11							30,00	0,72	11,376	11,50	18,77	11,23	8,94	127,771	10,11	20,70	3,34	105,801	9,95	2,3656	G
D-205B		5,55	6,80	0,20	3,90	7,30	9,00	0,28	41,568	3,50	7,44	1,56	0,00	64,769	12,58	7,74	1,26	52,376	12,40	0,9302	E

Bestellnummer	d Drahtstärke	D Mittlerer Durchmesser	De Äußerer Durchmesser	Detol +/- Toleranz De	Dd Dorn bis	Dh Hülse ab	statisch							dynamisch				Gewicht per Stück in Gramm	Preis- Gruppe		
							LO unge- spannte Länge	LOtol +/- Toleranz LO	R Feder- rate N/mm	n Windun- gen federnd	Ln Kleinste Prüf- länge	sn Größter Feder- weg	Lk Knick- länge	Fn Größte Kraft bei Ln	Fntol +/- Toleranz Fn	Lndyn Kleinste Länge dynam.	shdyn Größter Hub dynam.			Fndyn Höchst- kraft dynam.	Fndtol +/- Toleranz Fndyn
VD-195A-13	1,25	8,25	9,50	0,25	6,50	10,10	17,50	0,60	8,454	4,50	9,10	8,40	0,00	71,015	5,80	9,70	2,70	65,943	5,80	1,6342	K
VD-195A-20							34,00	0,91	4,476	8,50	14,88	19,12	0,00	85,569	5,36	18,20	4,16	70,717	5,00	2,6399	L
VD-195A-21							41,00	1,09	3,623	10,50	17,80	23,20	0,00	84,077	5,20	21,45	5,14	70,834	4,85	3,1427	L
VD-195B		8,00	9,25	0,25	6,30	9,80	12,00	0,45	11,921	3,50	7,58	4,42	0,00	52,675	6,19	7,95	2,42	48,280	6,12	1,3409	H
VD-196							15,00	0,45	11,921	3,50	7,58	7,42	0,00	88,438	6,73	8,95	1,64	72,122	6,47	1,3409	H
VD-196A							17,00	0,63	7,586	5,50	10,48	6,52	0,00	49,424	5,48	11,05	3,80	45,137	5,42	1,8285	H
VD-197							22,00	0,63	7,586	5,50	10,48	11,52	0,00	87,354	6,05	12,45	2,52	72,447	5,81	1,8285	H
VD-197A							25,00	0,88	4,909	8,50	14,84	10,16	0,00	49,870	5,07	15,71	5,87	45,601	5,01	2,5599	H
VD-198							33,00	0,88	4,909	8,50	14,84	18,16	0,00	89,139	5,66	18,20	3,87	72,648	5,39	2,5599	H
VD-198A							39,00	1,30	3,091	13,50	22,10	16,90	0,00	52,233	4,81	23,46	9,33	48,028	4,75	3,7789	H
VD-199							47,50	1,22	3,338	12,50	20,68	26,82	26,70	89,521	5,41	25,75	5,69	72,598	5,14	3,5351	H
VD-199A							47,50	1,73	2,255	18,50	29,36	18,14	26,70	40,915	4,51	31,23	12,79	36,694	4,44	4,9979	J
VD-199B							58,00	1,56	2,529	16,50	26,45	31,55	43,28	79,768	5,13	29,30	7,63	72,573	5,01	4,5103	J
VD-200							69,00	1,73	2,255	18,50	29,36	39,64	57,36	89,404	5,23	36,80	8,44	72,621	4,96	4,9979	J
VD-200A							69,00	2,06	1,854	22,50	35,17	33,83	57,36	62,742	4,77	37,44	15,55	58,524	4,70	5,9731	K
VD-200A-05		7,25	8,50	0,25	5,50	9,20	22,00	0,60	8,624	6,50	11,90	10,10	0,00	87,105	6,80	12,90	2,50	78,481	6,75	1,8780	H
VD-200A-06							42,00	1,00	4,485	12,50	20,50	21,50	22,00	96,419	6,30	24,50	4,70	78,481	6,20	3,2037	H
VD-200A-10							57,50	1,56	3,030	18,50	29,10	28,40	45,73	86,043	6,02	31,60	7,03	78,481	5,94	4,5293	H
VD-200A-20		6,80	8,05	0,25	5,10	8,50	10,00	0,39	19,411	3,50	7,51	2,49	0,00	48,398	8,22	7,83	1,72	42,122	8,13	1,1398	H
VD-200B							30,00	0,97	5,908	11,50	18,95	11,05	0,00	65,277	6,69	19,99	5,65	59,137	6,60	2,7976	H
VD-200C							36,00	1,11	5,033	13,50	21,81	14,19	8,00	71,404	6,66	23,04	6,63	65,222	6,57	3,2120	H
VD-200D							42,00	1,33	4,118	16,50	26,10	15,90	25,69	65,456	6,45	27,60	8,10	59,293	6,36	3,8337	J
VD-200E							57,00	1,76	3,020	22,50	34,69	22,31	46,74	67,378	6,32	36,72	11,05	61,236	6,23	5,0771	J
VD-201		6,30	7,55	0,20	4,60	8,10	12,00	0,36	24,409	3,50	7,48	4,52	0,00	110,350	10,48	8,45	0,96	86,654	10,10	1,0560	H
VD-202							17,00	0,50	15,533	5,50	10,32	6,68	0,00	103,693	9,30	11,40	1,51	86,986	9,02	1,4399	H
VD-203							25,00	0,70	10,051	8,50	14,59	10,41	0,00	104,607	8,63	16,35	2,29	86,941	8,34	2,0159	H
VD-204							35,50	0,97	6,835	12,50	20,28	15,22	16,80	104,004	8,21	22,75	3,37	87,142	7,93	2,7839	H
VD-204A							35,50	1,38	4,618	18,50	28,82	6,68	16,80	30,855	6,82	30,42	5,08	87,280	6,71	3,9358	J
VD-205							51,50	1,38	4,618	18,50	28,82	22,68	41,68	104,743	7,93	32,60	4,98	87,280	7,64	3,9358	J
VD-205A							51,50	1,65	3,797	22,50	34,51	16,99	41,68	64,515	7,22	36,45	9,46	57,145	7,11	4,7038	K
VD-205A-10		5,75	7,00	0,20	4,00	7,50	25,00	0,71	11,828	9,50	15,94	9,06	0,00	107,171	10,04	17,15	2,09	92,852	9,90	2,0151	K
VD-205A-11							30,00	0,84	9,771	11,50	18,77	11,23	0,00	109,742	9,84	20,50	2,54	92,826	9,68	2,3656	K
VD-205B		5,55	6,80	0,20	3,90	7,30	9,00	0,33	35,703	3,50	7,44	1,56	0,00	55,629	12,44	7,74	1,12	44,985	12,28	0,9302	G

# Druckfedern

Rostfrei X10CrNi188  
W. Nr. 1.4310

Bestellnummer	d Drahtstärke	D Mittlerer Durchmesser	De Äußerer Durchmesser	Detol +/- Toleranz De	Dd Dorn bis	Dh Hülse ab	statisch							dynamisch				Gewicht per Stück in Gramm	Preis- Gruppe		
							LO unge- spannte Länge	LOtol +/- Toleranz LO	R Feder- rate N/mm	n Windun- gen federnd	Ln Kleinste Prüf- länge	sn Größter Feder- weg	Lk Knick- länge	Fn Größte Kraft bei Ln	Fntol +/- Toleranz Fn	Lndyn Kleinste Länge dynam.	shdyn Größter Hub dynam.			Fndyn Höchst- kraft dynam.	Fndtol +/- Toleranz Fndyn
VD-205C	1,25	5,55	6,80	0,20	3,90	7,30	13,00	0,45	22,720	5,50	10,27	2,73	0,00	62,121	11,13	10,72	1,76	51,801	10,97	1,2685	H
VD-205D							19,00	0,63	14,701	8,50	14,50	4,50	0,00	66,130	10,28	15,20	3,32	55,864	10,13	1,7759	H
VD-205E							29,00	0,94	9,256	13,50	21,56	7,44	0,00	68,853	9,69	22,67	4,34	58,592	9,54	2,6216	H
VD-206	1,30	6,00	7,30	0,20	4,30	7,80	23,00	0,70	12,855	9,00	15,84	7,16	0,00	91,995	10,54	16,62	3,02	82,017	10,39	2,1755	H
VD-206A-20	1,40	32,60	34,00	1,02	30,20	35,20	54,00	3,80	0,149	6,50	20,21	33,79	0,00	5,043	0,75	24,37	29,63	4,423	1,87	10,5928	J
VD-206A-21							103,00	7,00	0,078	12,50	36,28	66,72	0,00	5,178	0,78	44,27	58,73	4,558	1,68	18,0702	K
VD-206A-22							153,00	9,50	0,052	18,50	52,36	100,64	0,00	5,278	0,78	64,19	88,81	4,658	1,61	25,5475	K
VD-206A		22,60	24,00	0,50	20,50	25,80	60,90	3,52	0,832	3,50	10,11	50,79	0,00	42,261	3,56	13,15	13,30	39,728	3,55	4,7517	J
VD-206B							93,00	4,86	0,529	5,50	14,28	78,72	0,00	41,679	3,20	17,95	21,52	39,736	3,18	6,4796	J
VD-206C							157,00	7,50	0,307	9,50	22,63	134,37	112,66	41,189	2,92	27,50	37,86	39,695	2,90	9,9353	K
VD-206D							253,00	11,44	0,188	15,50	35,15	217,85	228,89	40,928	2,76	41,60	62,63	39,716	2,75	15,1190	K
VD-206D-10		19,00	20,40	0,45	17,00	21,30	25,00	1,60	2,178	2,25	7,20	17,80	0,00	38,770	4,20	7,80	9,00	37,463	7,20	3,0869	K
VD-206D-12							40,00	2,10	1,400	3,50	9,60	30,40	0,00	42,566	3,70	10,60	12,10	41,166	3,70	3,9948	K
VD-206D-14							58,00	3,00	0,891	5,50	13,40	44,60	0,00	39,740	3,20	14,95	21,10	38,359	3,30	5,4474	L
VD-206D-16							85,00	4,00	0,577	8,50	19,20	65,80	0,00	37,937	3,00	21,50	34,80	36,611	3,10	7,6264	L
VD-206D-18							125,00	5,20	0,392	12,50	26,90	98,10	84,30	38,461	2,90	30,30	50,50	37,128	2,90	10,5317	M
VD-206D-01		16,00	17,40	0,35	14,00	18,50	34,30	1,38	2,345	3,50	9,15	25,15	0,00	58,970	4,12	11,15	6,25	54,280	4,10	3,3640	K
VD-206D-02							53,90	1,91	1,492	5,50	12,92	40,98	0,00	61,146	3,76	17,50	9,59	54,312	3,74	4,5873	K
VD-206D-03							83,30	2,68	0,965	8,50	19,90	63,40	0,00	61,211	3,53	27,10	14,85	54,260	3,51	6,4222	L
VD-206D-04							122,00	3,72	0,657	12,50	28,85	93,15	94,60	61,155	3,39	39,35	21,78	54,262	3,30	8,8688	M
VD-206D-05							181,00	5,26	0,444	18,50	43,10	137,90	164,13	61,172	3,30	58,65	32,15	54,274	3,27	12,5386	M
VD-206E		13,60	15,00	0,35	11,60	15,90	25,80	0,94	3,818	3,50	8,88	16,92	0,00	64,587	4,57	9,47	4,95	62,348	4,53	2,8594	J
VD-206F							39,00	1,30	2,430	5,50	12,36	26,64	0,00	64,726	4,13	13,29	7,75	62,466	4,10	3,8992	J
VD-206G							65,30	2,01	1,407	9,50	19,31	45,99	0,00	64,687	3,79	20,92	13,40	62,426	3,76	5,9788	J
VD-206G-01							79,00	2,53	1,069	12,50	24,53	54,47	41,81	58,234	3,58	26,65	20,93	55,964	3,55	7,5385	J
VD-206G-02							93,00	2,89	0,922	14,50	28,00	65,00	65,66	59,900	3,56	30,45	23,27	57,645	3,52	8,5783	K
VD-206H							105,00	3,06	0,862	15,50	29,74	75,26	82,10	64,882	3,61	32,36	21,76	62,625	3,58	9,0982	K
VD-207		12,00	13,40	0,35	10,00	14,00	23,00	0,95	3,891	5,00	11,27	11,73	0,00	45,630	4,41	12,01	6,95	42,757	4,37	3,2111	J
VD-207AA		9,60	11,00	0,25	7,70	11,60	28,00	0,93	5,066	7,50	15,09	12,91	0,00	65,396	5,70	15,99	6,61	60,840	5,63	3,4864	J
VD-207AB							36,00	1,13	3,999	9,50	18,37	17,63	0,00	70,515	5,58	19,51	8,38	65,948	5,51	4,2203	J
VD-207AC							44,00	1,33	3,304	11,50	21,65	22,35	0,00	73,854	5,50	23,03	10,14	69,280	5,43	4,9543	J
VD-207AD							54,00	1,63	2,620	14,50	26,56	27,44	25,42	71,894	5,34	28,29	12,79	67,366	5,27	6,0552	J
VD-207AE							69,00	2,02	2,054	18,50	33,12	35,88	51,11	73,693	5,26	35,33	16,32	69,148	5,19	7,5232	K

Bestellnummer	d Drahtstärke	D Mittlerer Durchmesser	De Äußerer Durchmesser	Detol +/- Toleranz De	Dd Dorn bis	Dh Hülse ab	L0 unge-spannte Länge	L0tol +/- Toleranz L0	R Feder-rate N/mm	n Windun-genfernd	statisch					dynamisch				Gewicht per Stück in Gramm	Preis-Gruppe
											Ln Kleinste Prüf-länge	sn Größter Feder-weg	Lk Knick-länge	Fn Größe Kraft bei Ln	Fntol +/- Toleranz Fn	Lndyn Kleinste Länge dynam.	shdyn Größter Hub dynam.	Fndyn Höchst-kraft dynam.	Fndtol +/- Toleranz Fndyn		
D-205C	1,25	5,55	6,80	0,20	3,90	7,30	13,00	0,39	26,452	5,50	10,27	2,73	0,00	72,326	11,28	10,72	2,16	60,312	11,10	1,2685	E
D-205D							19,00	0,54	17,116	8,50	14,50	4,50	0,00	76,994	10,44	15,20	3,24	65,042	10,27	1,7759	E
D-205E							29,00	0,80	10,777	13,50	21,56	7,44	8,87	80,164	9,85	22,67	5,03	68,218	9,68	2,6216	E
D-206	1,30	6,00	7,30	0,20	4,30	7,80	23,00	0,60	14,967	9,00	15,84	7,16	0,00	107,109	10,79	16,62	3,21	95,492	10,62	2,1755	E
D-206A-20	1,40	32,60	34,00	1,00	30,20	35,20	54,00	3,50	0,174	6,50	20,21	33,79	0,00	5,872	0,88	24,37	26,63	5,149	0,77	10,5928	F
D-206A-21							103,00	6,40	0,090	12,50	36,28	66,72	0,00	6,029	0,90	44,27	58,73	5,307	0,79	18,0702	G
D-206A-22							153,00	8,80	0,061	18,50	52,36	100,64	0,00	6,145	0,92	64,19	88,81	5,423	0,81	25,5475	G
D-206A		22,60	24,00	0,50	20,50	25,80	60,90	3,02	0,969	3,50	10,11	50,79	0,00	49,204	3,67	14,25	16,81	45,190	3,65	4,7517	F
D-206B							93,00	4,17	0,616	5,50	14,28	78,72	0,00	48,526	3,30	18,80	26,07	45,740	3,28	6,4796	F
D-206C							157,00	6,44	0,357	9,50	22,63	134,37	114,00	47,955	3,02	29,20	45,13	45,610	3,00	9,9353	G
D-206D							253,00	9,83	0,219	15,50	35,15	217,85	229,40	47,651	2,86	43,90	73,32	45,738	2,85	15,1190	G
D-206D-10		19,00	20,40	0,45	17,00	21,30	25,00	1,40	2,536	2,25	7,62	17,38	0,00	44,074	4,25	7,80	9,00	43,618	4,25	3,0869	F
D-206D-12							40,00	1,70	1,630	3,50	9,54	30,46	0,00	49,657	3,80	10,50	12,90	48,092	3,78	3,9948	F
D-206D-14							58,00	2,30	1,037	5,50	13,40	44,60	0,00	46,269	3,38	14,90	21,60	44,713	3,30	5,4474	F
D-206D-16							85,00	3,00	0,671	8,50	19,18	65,82	0,00	44,183	3,11	21,50	34,80	42,626	3,00	7,6264	G
D-206D-18							125,00	4,00	0,456	12,50	26,88	98,12	85,80	44,788	2,98	30,20	50,70	43,273	2,90	10,5317	G
D-206D-01		16,00	17,40	0,35	14,00	18,50	34,30	1,19	2,730	3,50	9,15	25,15	0,00	68,658	4,27	11,40	8,05	62,515	4,24	3,3640	F
D-206D-02							53,90	1,64	1,737	5,50	12,78	41,12	0,00	71,437	3,92	17,90	12,64	62,540	3,89	4,5873	F
D-206D-03							83,30	2,30	1,124	8,50	19,65	63,65	23,41	71,548	3,69	27,80	19,59	62,387	3,66	6,4222	F
D-206D-04							122,00	3,19	0,764	12,50	28,50	93,50	95,36	71,470	3,55	40,70	28,95	62,144	3,52	8,8688	G
D-206D-05							181,00	4,52	0,516	18,50	41,90	139,10	164,51	71,841	3,45	59,90	42,55	62,545	3,42	12,5386	G
D-206E		13,60	15,00	0,35	11,60	15,90	25,80	0,81	4,445	3,50	8,88	16,92	0,00	75,197	4,02	9,70	5,75	71,568	4,69	2,8594	F
D-206F							39,00	1,12	2,829	5,50	12,36	26,64	0,00	75,359	4,29	13,70	9,03	71,568	4,25	3,8992	F
D-206G							65,30	1,72	1,638	9,50	19,31	45,99	0,00	75,314	3,95	21,35	15,50	71,978	3,91	5,9788	F
D-206G-01							79,00	2,18	1,245	12,50	24,53	54,47	43,63	67,801	3,73	26,65	22,68	65,158	3,69	7,5385	F
D-206G-02							93,00	2,48	1,073	14,50	28,00	65,00	66,53	69,741	3,71	30,45	25,50	67,115	3,67	8,5783	G
D-206H							105,00	2,63	1,004	15,50	29,74	75,26	82,74	75,542	3,77	33,50	25,37	71,769	3,73	9,0982	F
D-207		12,00	13,40	0,35	10,00	14,00	23,00	0,81	4,530	5,00	11,27	11,73	0,00	53,126	4,53	12,01	9,04	49,781	4,48	3,2111	F
D-207AA		9,60	11,00	0,25	7,70	11,60	28,00	0,80	5,898	7,50	15,09	12,91	0,00	76,140	5,86	15,99	7,58	70,835	5,78	3,4864	F
D-207AB							36,00	0,97	4,656	9,50	18,37	17,63	0,00	82,100	5,75	19,51	9,07	76,783	5,67	4,2203	F
D-207AC							44,00	1,14	3,847	11,50	21,65	22,35	0,00	85,987	5,68	23,03	10,56	80,662	5,60	4,9543	F
D-207AD							54,00	1,40	3,051	14,50	26,56	27,44	27,09	83,706	5,52	28,29	13,62	78,433	5,44	6,0552	F
D-207AE							69,00	1,74	2,391	18,50	33,12	35,88	51,64	85,800	5,44	35,33	17,01	80,508	5,36	7,5232	F

Bestellnummer	d Drahtstärke	D Mittlerer Durchmesser	De Äußerer Durchmesser	Detol +/- Toleranz De	Dd Dorn bis	Dh Hülse ab	L0 unge-spannte Länge	L0tol +/- Toleranz L0	R Feder-rate N/mm	n Windun-gen federnd	statisch					dynamisch				Gewicht per Stück in Gramm	Preis-Gruppe
											Ln Kleinste Prüf-länge	sn Größter Feder-weg	Lk Knick-länge	Fn Größe Kraft bei Ln	Fntol +/- Toleranz Fn	Lndyn Kleinste Länge dynam.	shdyn Größter Hub dynam.	Fndyn Höchst-kraft dynam.	Fndtol +/- Toleranz Fndyn		
D-207A	1,40	8,60	10,00	0,25	6,70	10,60	14,40	0,40	17,580	3,50	8,47	5,93	0,00	104,295	8,66	8,86	2,30	97,393	8,55	1,8082	E
D-207B							21,10	0,56	11,187	5,50	11,71	9,39	0,00	105,094	7,80	12,32	3,58	98,224	7,70	2,4657	F
D-207C							34,40	0,86	6,477	9,50	18,18	16,22	0,00	105,036	7,14	19,22	6,18	98,318	7,04	3,7807	F
D-207D							54,40	1,31	3,970	15,50	27,90	26,50	35,41	105,203	6,78	29,60	10,07	98,447	6,68	5,7532	F
D-207DA		8,10	9,50	0,25	6,20	10,10	24,00	0,77	8,182	9,00	17,29	6,71	0,00	54,882	7,25	18,24	5,76	47,131	7,13	3,4061	F
D-207D-02		7,20	8,60	0,25	5,30	9,10	25,00	0,70	11,650	9,00	17,16	7,84	0,00	91,340	9,60	18,04	5,07	81,087	9,45	3,0276	F
D-207D-03							32,00	0,86	9,118	11,50	21,15	10,85	0,00	98,938	9,29	22,28	6,13	88,624	9,14	3,7157	F
D-207D-04							38,00	0,95	8,066	13,00	23,54	14,46	0,00	116,613	9,51	24,81	6,01	106,386	9,35	4,1286	F
D-207D-05							44,00	1,17	6,355	16,50	29,13	14,87	27,09	94,518	8,88	30,75	9,09	84,200	8,72	5,0919	F
D-207D-06							51,00	1,33	5,519	19,00	33,12	17,88	37,70	98,698	8,89	34,97	10,14	88,463	8,75	5,7800	F
D-207D-07							64,00	1,62	4,462	23,50	40,30	23,70	54,16	105,767	8,82	42,60	11,88	95,483	8,66	7,0186	F
D-207D-08							76,00	1,91	3,745	28,00	47,48	28,52	67,97	106,819	8,78	50,21	14,04	96,577	8,63	8,2571	F
D-207E	5,70						7,10	0,20	3,90	7,60	22,00	0,55	24,862	8,50	16,19	5,81	0,00	144,550	15,77	16,94	2,29
D-207F	5,60	7,00	0,20	3,80	7,50	10,60	0,28	63,672	3,50	8,31	2,29	0,00	145,961	19,86	8,62	0,91	126,070	19,56	1,1774	E	
D-207G						15,00	0,38	40,518	5,50	11,45	3,55	0,00	143,646	17,68	11,93	1,45	124,392	17,39	1,6056	E	
D-207H						23,80	0,59	23,458	9,50	17,75	6,05	0,00	141,940	16,00	18,58	2,54	122,451	15,71	2,4619	F	
D-207J						37,10	0,90	14,378	15,50	27,19	9,91	26,65	142,470	15,10	28,54	4,13	123,072	14,81	3,7463	F	
D-207JA	1,50	34,00	35,50	1,00	31,00	36,80	74,50	7,80	0,375	3,50	12,82	61,68	0,00	23,124	3,46	15,11	52,98	22,266	3,34	8,2062	G
D-207JB							115,00	11,50	0,239	5,50	18,43	96,57	0,00	23,039	3,45	22,02	83,34	22,183	3,32	11,1903	G
D-207JC							176,00	17,60	0,154	8,50	26,85	149,15	41,50	23,025	3,45	32,40	129,08	22,168	3,32	15,6665	H
D-207JD							260,00	20,40	0,105	12,50	38,08	221,93	203,60	23,297	3,49	46,25	188,53	22,438	3,36	21,6346	H
D-207JE							384,00	23,06	0,071	18,50	54,91	329,09	348,89	23,342	3,50	66,99	278,66	22,485	3,37	30,5869	J
D-207JF							32,50	34,00	1,00	30,00	35,20	69,10	5,90	0,429	3,50	12,47	56,63	0,00	24,308	3,64	14,58
D-207JG		107,00	8,60	0,273	5,50	17,88						89,12	0,00	24,343	3,65	21,20	75,60	23,437	3,51	10,6966	G
D-207JH		164,00	12,90	0,177	8,50	26,00						138,00	0,00	24,391	3,65	31,13	116,61	23,485	3,52	14,9753	H
D-207JJ		239,00	18,60	0,120	12,50	36,83						202,17	182,12	24,299	3,64	44,37	172,04	23,393	3,50	20,6802	H
D-207JK		352,00	25,40	0,081	18,50	53,07						298,93	316,81	24,277	3,64	64,23	254,85	23,370	3,50	29,2375	J
D-207JL		25,00	26,50	0,50	22,70	27,90						45,00	3,46	0,943	3,50	10,96	34,04	0,00	32,100	3,74	12,32
D-207JM							68,90	4,77	0,600	5,50	15,51	53,39	0,00	32,040	3,34	17,64	43,38	30,763	3,32	8,2282	G
D-207JN	105,00						6,72	0,388	8,50	22,34	82,66	0,00	32,100	3,09	25,64	67,01	30,817	3,07	11,5195	G	
D-207JO	152,00						9,30	0,264	12,50	31,44	120,56	92,71	31,836	2,93	36,28	98,91	30,557	2,91	15,9078	H	
D-207JP	224,00						13,16	0,178	18,50	45,09	178,91	190,16	31,921	2,83	52,26	146,35	30,642	2,81	22,4904	H	
D-207JQ	20,50						22,00	0,45	18,20	23,10	33,30	2,01	1,710	3,50	10,25	23,05	0,00	39,432	4,03	11,25	18,06

Bestellnummer	d Drahtstärke	D Mittlerer Durchmesser	De Äußerer Durchmesser	Detol +/- Toleranz De	Dd Dorn bis	Dh Hülse ab	statisch							dynamisch				Gewicht per Stück in Gramm	Preis- Gruppe																		
							LO unge- spannte Länge	LOtol +/- Toleranz LO	R Feder- rate N/mm	n Windun- gen federnd	Ln Kleinste Prüf- länge	sn Größter Feder- weg	Lk Knick- länge	Fn Größte Kraft bei Ln	Fntol +/- Toleranz Fn	Lndyn Kleinste Länge dynam.	shdyn Größter Hub dynam.			Fndyn Höchst- kraft dynam.	Fndtol +/- Toleranz Fndyn																
VD-207A	1,40	8,60	10,00	0,25	6,70	10,60	14,40	0,47	15,099	3,50	8,47	5,93	0,00	89,579	8,43	8,86	2,10	83,650	8,35	1,8082	H																
VD-207B							21,10	0,65	9,609	5,50	11,71	9,39	0,00	90,265	7,58	12,32	3,26	84,364	7,49	2,4657	J																
VD-207C							34,40	1,00	5,563	9,50	18,18	16,22	0,00	90,215	6,92	19,22	5,63	84,445	6,83	3,7807	J																
VD-207D							54,40	1,53	3,410	15,50	27,90	26,50	34,68	90,358	6,56	29,60	9,17	84,556	6,47	5,7532	J																
VD-207DA	8,10	9,50	0,25	6,20	10,10	24,00	0,90	7,028	9,00	17,29	6,71	0,00	47,138	7,12	18,24	5,54	40,480	7,02	3,4061	K																	
VD-207D-02							7,20	8,60	0,25	5,30	9,10	25,00	0,81	10,006	9,00	17,16	7,84	0,00	78,452	9,39	18,04	4,35	69,645	9,26	3,0276	H											
VD-207D-03												32,00	1,00	7,831	11,50	21,15	10,85	0,00	84,978	9,08	22,28	5,56	76,119	8,95	3,7157	H											
VD-207D-04												38,00	1,11	6,928	13,00	23,54	14,46	0,00	100,158	9,25	24,81	5,60	91,374	9,12	4,1286	H											
VD-207D-05												44,00	1,37	5,458	16,50	29,13	14,87	26,37	81,181	8,68	30,75	7,99	72,319	8,55	5,0919	H											
VD-207D-06												51,00	1,55	4,740	19,00	33,12	17,88	37,29	84,772	8,68	34,97	9,20	75,981	8,60	5,7800	H											
VD-207D-07												64,00	1,89	3,832	23,50	40,30	23,70	53,91	90,843	8,59	42,60	11,38	82,010	8,46	7,0186	J											
VD-207D-08												76,00	2,22	3,216	28,00	47,48	28,52	67,78	91,746	8,55	50,21	13,56	82,950	8,42	8,2571	J											
VD-207E												5,70	7,10	0,20	3,90	7,60	22,00	0,64	21,354	8,50	16,19	5,81	0,00	124,154	15,47	16,94	2,13	108,051	15,23	2,2879	J						
VD-207F																		5,60	7,00	0,20	3,80	7,50	10,60	0,32	54,688	3,50	8,31	2,29	0,00	125,366	19,55	8,62	0,85	108,281	19,29	1,1774	H
VD-207G																							15,00	0,45	34,801	5,50	11,45	3,55	0,00	123,377	17,37	11,93	1,35	106,839	17,12	1,6056	H
VD-207H																							23,80	0,69	20,148	9,50	17,75	6,05	0,00	121,912	15,70	18,58	2,40	105,173	45,45	2,4619	J
VD-207J	37,10	1,05	12,349	15,50	27,19	9,91																	25,25	122,367	14,80	28,54	3,89	105,706	14,55	3,7463	J						
VD-207JA	1,50	34,00	35,50	1,06	31,00	36,80	74,50	8,50	0,322	3,50	12,82												61,68	0,00	19,861	2,97	15,11	37,34	19,124	2,86	8,2062	K					
VD-207JB							115,00	12,60	0,205	5,50	18,43	96,57	0,00	19,788	2,97	22,02	58,68						19,053	2,86	11,1903	K											
VD-207JC							176,00	18,80	0,133	8,50	26,85	149,15	0,00	19,776	2,97	32,40	90,69	19,040	2,86	15,6665	L																
VD-207JD							260,00	22,60	0,090	12,50	38,08	221,93	202,00	20,009	2,99	46,25	133,37	19,272	2,88	21,6346	L																
VD-207JE							384,00	33,60	0,061	18,50	54,91	329,09	348,09	20,048	3,01	66,99	197,38	19,312	2,89	30,5869	M																
VD-207JF							32,50	34,00	1,02	30,00	35,20	69,10	6,40	0,369	3,50	12,47	56,63	0,00	20,878	3,12	14,58	34,12	20,101	3,01	7,8442	K											
VD-207JG												107,00	9,40	0,235	5,50	17,88	89,12	0,00	20,908	3,14	21,20	53,61	20,130	3,02	10,6966	K											
VD-207JH												164,00	13,90	0,152	8,50	26,00	138,00	0,00	20,949	3,14	31,13	82,86	20,171	3,02	14,9753	L											
VD-207JJ												239,00	20,40	0,103	12,50	36,83	202,17	180,42	20,871	3,12	44,37	121,86	20,092	3,00	20,6802	L											
VD-207JK												352,00	27,90	0,070	18,50	53,07	298,93	315,99	20,851	3,13	64,23	180,35	20,072	3,02	29,2375	M											
VD-207JL												25,00	26,50	0,50	22,70	27,90	45,00	4,02	0,810	3,50	10,96	34,04	0,00	27,570	3,67	12,32	20,05	26,471	3,66	6,0340	K						
VD-207JM							68,90	5,55	0,515	5,50	15,51						53,39	0,00	27,519	3,28	17,64	31,51	26,422	3,26	8,2282	K											
VD-207JN	105,00	7,82	0,334	8,50	22,34	82,66	0,00	27,570	3,02	25,64	48,70						26,469	3,01	11,5195	K																	
VD-207JO	152,00	10,83	0,227	12,50	31,44	120,56	90,16	27,344	2,87	36,28	71,62						26,245	2,85	15,9078	L																	
VD-207JP	224,00	15,33	0,153	18,50	45,09	178,91	189,31	27,417	2,76	52,26	105,99						26,318	2,74	22,4904	L																	
VD-207JQ	20,50	22,00	0,45	18,20	23,10	33,30	2,34	1,469	3,50	10,25	23,05						0,00	33,868	3,94	11,25	13,35	32,393	3,92	4,9479	K												

# Druckfedern

Rostfrei X10CrNi188  
W. Nr. 1.4310

Bestellnummer	d Drahtstärke	D Mittlerer Durchmesser	De Äußerer Durchmesser	Detol +/- Toleranz De	Dd Dorn bis	Dh Hülse ab	statisch							dynamisch				Gewicht per Stück in Gramm	Preis- Gruppe		
							LO unge- spannte Länge	LOtol +/- Toleranz LO	R Feder- rate N/mm	n Windun- gen federnd	Ln Kleinste Prüf- länge	sn Größter Feder- weg	Lk Knick- länge	Fn Größte Kraft bei Ln	Fntol +/- Toleranz Fn	Lndyn Kleinste Länge dynam.	shdyn Größter Hub dynam.			Fndyn Höchst- kraft dynam.	Fndtol +/- Toleranz Fndyn
VD-207JR	1,50	20,50	22,00	0,45	18,20	23,10	50,70	3,23	0,935	5,50	14,39	36,31	0,00	33,948	3,53	15,96	20,38	32,477	3,50	6,7471	K
VD-207JS							76,20	4,54	0,605	8,50	20,60	55,60	0,00	33,635	3,25	23,03	32,43	32,163	3,23	9,4460	K
VD-207JT							110,00	6,29	0,411	12,50	28,88	81,12	36,76	33,369	3,09	32,45	47,70	31,899	3,07	13,0444	K
VD-207JU							162,00	8,90	0,278	18,50	41,30	120,70	128,56	33,547	2,98	46,58	70,59	32,079	2,96	18,4421	L
VD-207J-70		18,50	20,00	0,45	16,20	21,40	38,00	1,80	1,999	3,50	10,00	28,00	0,00	55,969	4,30	10,90	9,40	54,170	4,40	4,4652	M
VD-207J-71							55,00	2,40	1,272	5,50	14,00	41,00	0,00	52,153	3,90	15,40	16,70	50,372	3,90	6,0889	K
VD-207J-72							80,00	3,40	0,823	8,50	19,95	60,05	0,00	49,426	3,60	22,10	28,00	47,656	3,60	8,5244	K
VD-207J-73							112,00	4,00	0,666	10,50	23,95	88,05	65,70	58,668	3,60	26,60	25,20	56,902	3,60	10,1481	L
VD-207J-80							152,00	5,09	0,518	13,50	29,90	122,10	123,34	63,279	3,59	39,60	29,29	58,249	3,56	12,5836	M
VD-207JV		17,00	18,50	0,45	14,70	19,50	25,60	1,42	2,576	3,50	9,79	15,81	0,00	40,737	4,27	10,56	9,15	38,744	4,24	4,1031	K
VD-207JW							38,60	1,96	1,639	5,50	13,66	24,94	0,00	40,877	3,82	14,87	14,38	38,901	3,79	5,5952	K
VD-207JX							59,50	2,76	1,061	8,50	19,48	40,02	0,00	42,449	3,56	21,35	22,22	40,467	3,53	7,8332	K
VD-207J-85							85,00	2,76	1,061	8,50	19,48	65,52	0,00	69,498	3,97	25,80	15,42	62,796	3,94	7,8332	K
VD-207JY							87,50	3,82	0,721	12,50	27,24	60,26	0,00	43,467	3,41	29,98	32,69	41,489	3,38	10,8173	K
VD-207J-90							104,00	3,29	0,859	10,50	23,36	80,64	62,46	69,245	3,86	30,90	19,05	62,770	3,83	9,3253	K
VD-207JZ							129,00	5,40	0,487	18,50	38,87	90,13	99,69	43,926	3,29	42,93	48,39	41,948	3,26	15,2935	K
VD-207J-01		15,00	16,50	0,35	12,80	17,40	23,30	1,05	3,750	3,50	9,56	13,74	0,00	51,516	4,72	10,21	7,10	49,088	4,69	3,6204	K
VD-207J-02							35,00	1,45	2,386	5,50	13,31	21,69	0,00	51,754	4,25	14,34	11,19	49,302	4,21	4,9369	K
VD-207J-03							48,90	1,95	1,641	8,00	18,00	30,90	0,00	50,695	3,98	19,50	16,28	48,234	3,94	6,5825	L
VD-207J-04							52,50	2,05	1,544	8,50	18,94	33,56	0,00	51,824	3,94	20,54	17,30	49,350	3,90	6,9117	L
VD-207J-05							75,70	2,83	1,050	12,50	26,44	49,26	0,00	51,726	3,75	28,79	25,44	49,256	3,71	9,5447	L
VD-207J-06							110,00	4,01	0,709	18,50	37,69	72,31	82,85	51,303	3,62	41,16	37,65	48,839	3,58	13,4942	L
VD-207J-20		14,50	16,00	0,35	12,30	16,80	35,00	1,81	1,816	8,00	17,88	17,12	0,00	31,091	3,77	19,32	15,12	28,479	3,73	6,3631	J
VD-207J-21		14,00	15,50	0,35	11,80	16,50	29,00	0,91	4,612	3,50	10,35	18,65	0,00	86,020	5,55	12,90	4,22	74,259	5,40	3,3790	J
VD-207J-22							80,00	2,11	1,537	10,50	23,95	56,05	40,10	86,174	4,57	31,60	12,63	74,412	4,48	7,6796	K
VD-207J-25		13,50	15,00	0,35	11,30	15,70	54,00	2,99	1,059	17,00	34,15	19,85	0,00	21,024	3,49	36,97	17,03	18,036	3,45	11,2562	J
VD-207J-26							55,00	2,04	1,637	11,00	23,15	31,85	0,00	52,122	4,14	24,98	17,97	49,135	4,10	7,7016	J
VD-207J-27							70,00	2,51	1,286	14,00	28,65	41,35	0,00	53,175	4,05	30,98	22,87	50,180	4,00	9,4789	J
VD-207J-08		13,00	14,50	0,35	10,90	15,30	32,30	1,09	3,666	5,50	13,00	19,30	0,00	70,735	5,05	13,88	8,02	67,526	5,01	4,2787	J
VD-207J-09							50,00	1,53	2,372	8,50	18,46	31,54	0,00	74,811	4,76	19,82	11,47	71,589	4,71	5,9901	J
VD-207J-10							73,50	2,12	1,613	12,50	25,74	47,76	35,36	77,041	4,58	27,74	16,12	73,811	4,53	8,2721	K
VD-207J-11							97,00	2,71	1,222	16,50	33,01	63,99	74,05	78,189	4,49	35,64	20,76	74,980	4,44	10,5540	K
VD-207J-30		12,50	14,00	0,35	10,30	14,90	20,50	0,74	6,480	3,50	9,32	11,18	0,00	72,434	5,86	9,86	4,88	68,947	5,81	3,0170	K



Bestellnummer	d Drahtstärke	D Mittlerer Durchmesser	De Äußerer Durchmesser	Detol +/- Toleranz De	Dd Dorn bis	Dh Hülse ab	statisch							dynamisch				Gewicht per Stück in Gramm	Preis-Gruppe		
							LO unge-spannte Länge	LOtol +/- Toleranz LO	R Feder-rate N/mm	n Windun-gen federnd	Ln Kleinste Prüf-länge	sn Größter Feder-weg	Lk Knick-länge	Fn Größe Kraft bei Ln	Fntol +/- Toleranz Fn	Lndyn Kleinste Länge dynam.	shdyn Größter Hub dynam.			Fndyn Höchst-kraft dynam.	Fndtol +/- Toleranz Fndyn
D-207JR	1,50	20,50	22,00	0,45	18,20	23,10	50,70	2,77	1,088	5,50	14,39	36,31	0,00	39,526	3,61	15,96	28,34	37,813	3,58	6,7471	G
D-207JS							76,20	3,90	0,704	8,50	20,60	55,60	0,00	39,161	3,34	23,03	44,01	37,447	3,31	9,4460	G
D-207JT							110,00	5,40	0,479	12,50	28,88	81,12	43,88	38,851	3,17	32,45	64,97	37,140	3,14	13,0444	G
D-207JU							162,00	7,65	0,324	18,50	41,30	120,70	129,46	39,058	3,06	46,58	95,84	37,349	3,03	18,4421	H
D-207J-70	18,50	20,00	0,45	16,20	21,40	38,00	1,50	2,327	3,50	9,97	28,03	0,00	65,234	4,51	10,90	10,70	63,069	4,40	4,4652	G	
D-207J-71						55,00	2,00	1,481	5,50	13,96	41,04	0,00	60,780	4,02	15,40	18,00	58,648	3,90	6,0889	G	
D-207J-72						80,00	2,70	0,958	8,50	19,93	60,07	0,00	57,565	3,69	22,10	29,20	55,485	3,60	8,5244	G	
D-207J-73						112,00	3,20	0,776	10,50	23,92	88,08	67,88	68,329	3,75	26,50	30,30	66,328	3,70	10,1481	G	
D-207J-80	17,00	18,50	0,45	14,70	19,50	152,00	4,37	0,603	13,50	29,90	122,10	124,09	73,674	3,74	41,50	38,98	66,672	3,71	12,5836	H	
D-207JV						25,60	1,22	2,999	3,50	9,79	15,81	0,00	47,429	4,37	10,56	12,11	45,109	4,33	4,1031	G	
D-207JW						38,60	1,68	1,909	5,50	13,66	24,94	0,00	47,593	3,92	14,87	18,99	45,292	3,89	5,5952	G	
D-207JX						59,50	2,37	1,235	8,50	19,48	40,02	0,00	49,423	3,67	21,35	28,75	47,115	3,63	7,8332	G	
D-207J-85	15,00	16,50	0,35	12,80	17,40	85,00	2,37	1,235	8,50	19,48	65,52	0,00	80,915	4,14	26,90	20,57	71,754	4,10	7,8332	G	
D-207JY						87,50	3,28	0,840	12,50	27,24	60,26	0,00	50,608	3,51	29,98	41,69	48,305	3,48	10,8173	G	
D-207J-90						104,00	2,82	1,000	10,50	23,36	80,64	64,15	80,621	4,03	32,80	25,63	71,183	4,00	9,3253	G	
D-207JZ						129,00	4,64	0,567	18,50	38,87	90,13	100,51	51,142	3,40	42,93	61,35	48,839	3,37	15,2935	G	
D-207J-01	14,50	16,00	0,35	12,30	16,80	23,30	0,90	4,366	3,50	9,56	13,74	0,00	59,979	4,85	10,21	8,65	57,152	4,81	3,6204	F	
D-207J-02						35,00	1,25	2,778	5,50	13,31	21,69	0,00	60,257	4,37	14,34	13,56	57,402	4,33	4,9369	F	
D-207J-03						48,90	1,67	1,910	8,00	18,00	30,90	0,00	59,024	4,10	19,50	19,98	56,159	4,06	6,5825	G	
D-207J-04						52,50	1,76	1,798	8,50	18,94	33,56	0,00	60,338	4,07	20,54	20,93	57,458	4,02	6,9117	G	
D-207J-05	14,00	15,50	0,35	11,80	16,50	75,70	2,43	1,223	12,50	26,44	49,26	0,00	60,223	3,88	28,79	30,82	57,347	3,84	9,5447	G	
D-207J-06						110,00	3,45	0,826	18,50	37,69	72,31	83,64	59,731	3,74	41,16	45,86	56,863	3,70	13,4942	G	
D-207J-20						35,00	1,55	2,115	8,00	17,88	17,12	0,00	36,199	3,85	19,32	15,60	33,158	3,81	6,3631	F	
D-207J-21						29,00	0,78	5,370	3,50	10,45	18,55	0,00	99,615	5,77	13,20	5,62	84,847	5,20	3,3790	F	
D-207J-22	13,50	15,00	0,35	11,30	15,70	80,00	1,81	1,790	10,50	24,50	55,50	42,22	99,346	4,79	32,80	16,94	84,489	4,71	7,6796	G	
D-207J-25						54,00	2,57	1,233	17,00	34,15	19,85	0,00	24,478	3,55	36,97	17,00	20,999	3,49	11,2562	F	
D-207J-26						55,00	1,75	1,906	11,00	23,15	31,85	0,00	60,685	4,27	24,98	22,86	57,207	4,22	7,7016	F	
D-207J-27						70,00	2,16	1,497	14,00	28,65	41,35	18,08	61,910	4,18	30,98	28,77	58,424	4,13	9,4789	F	
D-207J-08	13,00	14,50	0,35	10,90	15,30	32,30	0,94	4,268	5,50	13,00	19,30	0,00	82,356	5,23	13,88	8,67	78,619	5,17	4,2787	F	
D-207J-09						50,00	1,32	2,762	8,50	18,46	31,54	0,00	87,101	4,94	19,82	12,69	83,349	4,89	5,9901	F	
D-207J-10						73,50	1,82	1,878	12,50	25,74	47,76	37,51	89,697	4,77	27,74	18,10	85,937	4,71	8,2721	G	
D-207J-11						97,00	2,33	1,423	16,50	33,01	63,99	74,70	91,035	4,68	35,64	23,49	87,298	4,62	10,5540	G	
D-207J-30	12,50	14,00	0,35	10,30	14,90	20,50	0,63	7,545	3,50	9,32	11,18	0,00	84,334	6,04	9,86	5,12	80,274	5,98	3,0170	F	

# Druckfedern

## Federstahldraht EN 10270-1-DH

Bestellnummer	d Drahtstärke	D Mittlerer Durchmesser	De Äußerer Durchmesser	Detol +/- Toleranz De	Dd Dorn bis	Dh Hülse ab	L0 unge-spannte Länge	L0tol +/- Toleranz L0	R Feder-rate N/mm	n Windungen federnd	statisch					dynamisch				Gewicht per Stück in Gramm	Preis-Gruppe
											Ln Kleinste Prüflänge	sn Größter Federweg	Lk Knicklänge	Fn Größte Kraft bei Ln	Fntol +/- Toleranz Fn	Lndyn Kleinste Länge dynam.	shdyn Größter Hub dynam.	Fndyn Höchst-kraft dynam.	Fndtol +/- Toleranz Fndyn		
D-207J-31	1,50	12,50	14,00	0,35	10,30	14,90	28,00	0,93	4,401	6,00	13,84	14,16	0,00	62,329	5,09	14,76	10,83	58,269	5,03	4,3884	F
D-207J-32							30,40	0,87	4,801	5,50	12,93	17,47	0,00	83,854	5,45	13,77	8,09	79,842	5,39	4,1141	F
D-207J-33							31,00	0,75	5,868	4,50	12,00	19,00	0,00	111,492	6,17	15,20	5,72	92,714	6,10	3,5655	G
D-207J-34							35,00	0,81	5,281	5,00	13,90	21,10	0,00	111,433	6,30	17,40	6,33	92,949	6,12	3,8398	G
D-207J-35							40,60	1,11	3,521	7,50	16,55	24,05	0,00	84,686	5,18	17,70	10,94	80,626	5,12	5,2112	F
D-207J-36							45,60	1,23	3,107	8,50	18,35	27,25	0,00	84,645	5,09	19,65	12,39	80,616	5,03	5,7597	G
D-207J-37							62,00	1,35	2,780	9,50	22,00	40,00	0,00	111,183	5,49	28,50	12,01	93,116	5,30	6,3083	G
D-207J-38							65,70	1,70	2,112	12,50	25,58	40,12	21,83	84,757	4,87	27,50	18,22	80,697	4,81	7,9539	G
D-207J-39							95,80	2,41	1,427	18,50	36,42	59,38	75,13	84,762	4,71	39,26	26,96	80,702	4,65	11,2452	G
D-207K		12,30	13,80	0,35	10,20	14,40	23,00	0,97	4,264	6,50	14,71	8,29	0,00	35,354	4,65	15,69	7,29	31,169	4,59	4,5880	F
D-207KA		11,00	12,50	0,30	8,90	13,30	17,80	0,52	11,071	3,50	9,20	8,60	0,00	95,227	7,20	9,68	3,86	89,896	7,12	2,6550	F
D-207KB							26,20	0,72	7,045	5,50	12,74	13,46	0,00	94,825	6,49	13,49	6,09	89,544	6,41	3,6204	F
D-207KC							38,80	1,01	4,559	8,50	18,05	20,75	0,00	94,576	6,04	19,20	9,43	89,349	5,96	5,0686	F
D-207KD							55,80	1,40	3,100	12,50	25,14	30,66	0,00	95,050	5,77	26,84	13,81	89,772	5,69	6,9994	G
D-207KE							80,90	1,99	2,095	18,50	35,76	45,14	61,65	94,539	5,58	38,27	20,53	89,289	5,50	9,8958	G
D-207K-02		10,50	12,00	0,30	8,50	12,70	55,00	1,30	3,564	12,50	25,00	30,00	17,46	106,913	6,31	26,63	11,57	101,115	6,22	6,6813	F
D-207K-10		10,00	11,50	0,25	8,00	12,10	12,75	0,37	20,630	2,50	7,38	5,37	0,00	110,781	9,35	7,69	2,00	104,386	9,20	1,9748	F
D-207K-12							19,50	0,55	11,461	4,50	10,88	8,62	0,00	98,793	7,80	11,50	4,10	91,688	7,70	2,8524	F
D-207K-03							25,00	0,73	7,934	6,50	14,38	10,63	0,00	84,304	7,02	15,20	6,82	77,758	6,92	3,7301	F
D-207K-04							38,00	0,90	6,068	8,50	17,88	20,13	0,00	122,110	7,29	19,60	6,63	111,643	7,19	4,6078	F
D-207K-05							51,00	1,33	3,820	13,50	26,63	24,38	0,00	93,120	6,48	28,32	13,22	86,645	6,39	6,8020	F
D-207K-08		9,50	11,00	0,25	7,40	11,70	55,00	1,30	4,149	14,50	28,23	26,77	30,18	111,056	7,22	30,00	11,20	103,713	7,10	6,8788	F
D-207KF							81,00	1,99	2,673	22,50	42,16	38,84	67,33	103,850	6,88	44,87	18,71	96,593	6,77	10,2139	G
D-207KG		8,50	10,00	0,25	6,40	10,70	14,00	0,39	23,994	3,50	9,03	4,97	0,00	119,303	11,18	9,42	2,20	109,894	11,04	2,0516	F
D-207KH							20,40	0,54	15,269	5,50	12,47	7,93	0,00	121,048	10,06	13,08	3,40	111,770	9,92	2,7976	F
D-207KJ							24,50	0,65	11,997	7,00	15,06	9,44	0,00	113,304	9,64	18,53	5,70	71,623	9,50	3,3571	F
D-207KK							29,90	0,76	9,880	8,50	17,64	12,26	0,00	121,137	9,33	18,59	5,26	111,743	9,18	3,9166	F
D-207K-06							40,00	0,91	7,998	10,50	21,08	18,92	0,00	151,295	9,52	24,00	5,66	127,970	9,38	4,6626	F
D-207KL							42,50	1,05	6,718	12,50	24,53	17,97	0,00	120,742	8,88	25,92	7,75	111,391	8,74	5,4087	G
D-207KM							48,00	1,05	6,718	12,50	24,53	23,47	24,40	157,693	9,49	29,00	6,76	127,650	9,10	5,4087	G
D-207KN							61,50	1,49	4,539	18,50	34,86	26,64	46,28	120,924	8,58	36,92	11,45	111,580	8,43	7,6467	G
D-207KO							67,70	1,64	4,097	20,50	38,31	29,39	54,35	120,415	8,51	40,59	12,74	111,058	8,37	8,3927	G
D-207KP							75,00	1,64	4,097	20,50	38,31	36,69	63,28	150,320	8,96	44,00	11,15	126,994	8,82	8,3927	H

Bestellnummer	d Drahtstärke	D Mittlerer Durchmesser	De Äußerer Durchmesser	Detol +/- Toleranz De	Dd Dorn bis	Dh Hülse ab	statisch							dynamisch				Gewicht per Stück in Gramm	Preis- Gruppe		
							LO unge- spannte Länge	LOtol +/- Toleranz LO	R Feder- rate N/mm	n Windun- gen federnd	Ln Kleinste Prüf- länge	sn Größter Feder- weg	Lk Knick- länge	Fn Größte Kraft bei Ln	Fntol +/- Toleranz Fn	Lndyn Kleinste Länge dynam.	shdyn Größter Hub dynam.			Fndyn Höchst- kraft dynam.	Fndtol +/- Toleranz Fndyn
VD-207J-31	1,50	12,50	14,00	0,35	10,30	14,90	28,00	1,09	3,780	6,00	13,84	14,16	0,00	53,534	4,95	14,76	8,38	50,047	4,90	4,3884	K
VD-207J-32							30,40	1,02	4,124	5,50	12,93	17,47	0,00	72,022	5,27	13,77	7,68	68,576	5,22	4,1141	K
VD-207J-33							31,00	0,88	5,040	4,50	12,00	19,00	0,00	95,760	5,93	14,75	4,24	81,900	5,80	3,5655	K
VD-207J-34							35,00	0,95	4,536	5,00	13,75	21,25	0,00	96,390	5,91	16,95	4,72	81,875	5,86	3,8398	K
VD-207J-35							40,60	1,29	3,024	7,50	16,55	24,05	0,00	72,737	5,00	17,70	10,47	69,250	4,95	5,2112	K
VD-207J-36							45,60	1,43	2,668	8,50	18,35	27,25	0,00	72,701	4,91	19,65	11,51	69,241	4,86	5,7597	L
VD-207J-37							62,00	1,57	2,387	9,50	21,70	40,30	0,00	96,211	5,25	27,70	8,97	81,887	5,10	6,3083	L
VD-207J-38							65,70	1,98	1,814	12,50	25,58	40,12	0,00	72,797	4,69	27,49	16,91	69,328	4,64	7,9539	L
VD-207J-39							95,80	2,81	1,226	18,50	36,42	59,38	74,54	72,802	4,53	39,26	25,02	69,315	4,48	11,2452	L
VD-207K		12,30	13,80	0,35	10,20	14,40	23,00	1,13	3,662	6,50	14,71	8,29	0,00	30,366	4,58	15,69	7,31	26,771	4,52	4,5880	J
VD-207KA		11,00	12,50	0,30	8,90	13,30	17,80	0,61	9,509	3,50	9,20	8,60	0,00	81,790	7,00	9,68	3,58	77,212	6,93	2,6550	J
VD-207KB							26,20	0,84	6,051	5,50	12,74	13,46	0,00	81,444	6,29	13,49	5,66	76,909	5,93	3,6204	J
VD-207KC							38,80	1,18	3,915	8,50	18,05	20,75	0,00	81,231	5,84	19,20	8,77	76,742	5,77	5,0686	J
VD-207KD							55,80	1,63	2,662	12,50	25,14	30,66	0,00	81,638	5,57	26,84	12,82	77,105	5,50	6,9994	K
VD-207KE							80,90	2,31	1,799	18,50	35,76	45,14	61,07	81,199	5,38	38,27	19,10	76,690	5,31	9,8958	K
VD-207K-02		10,50	12,00	0,30	8,50	12,70	55,00	1,54	3,061	12,50	25,00	30,00	0,00	91,827	6,08	26,63	10,39	86,847	6,01	6,6813	J
VD-207K-10		10,00	11,50	0,25	8,00	12,10	12,75	0,40	17,719	2,50	7,40	5,35	0,00	94,795	9,10	7,70	1,90	89,480	9,05	1,9748	J
VD-207K-12							19,50	0,60	9,844	4,50	10,90	8,60	0,00	84,656	7,60	11,50	4,10	78,750	7,50	2,8524	J
VD-207K-03							25,00	0,84	6,815	6,50	14,38	10,63	0,00	72,408	6,84	15,20	5,71	66,786	6,76	3,7301	J
VD-207K-04							38,00	1,05	5,211	8,50	17,88	20,13	0,00	104,879	7,03	19,10	5,42	98,495	6,95	4,6078	J
VD-207K-05							51,00	1,55	3,281	13,50	26,63	24,38	0,00	79,980	6,29	28,32	11,86	74,419	6,20	6,8020	J
VD-207K-08		9,50	11,00	0,25	7,40	11,70	55,00	1,50	3,563	14,50	28,25	26,75	28,70	95,314	7,00	30,20	10,60	88,366	6,90	6,8788	K
VD-207KF							81,00	2,32	2,296	22,50	42,16	38,84	66,97	89,197	6,66	44,87	17,84	82,964	6,57	10,2139	K
VD-207KG		8,50	10,00	0,25	6,40	10,70	14,00	0,46	20,609	3,50	9,03	4,97	0,00	102,468	10,93	9,42	2,04	94,387	10,80	2,0516	J
VD-207KH							20,40	0,63	13,115	5,50	12,47	7,93	0,00	103,967	9,81	13,08	3,14	95,999	9,68	2,7976	J
VD-207KJ							24,50	0,76	10,304	7,00	15,06	9,44	0,00	97,316	9,38	15,83	4,35	89,338	9,26	3,3571	J
VD-207KK							29,90	0,89	8,486	8,50	17,64	12,26	0,00	104,044	9,07	18,59	4,85	95,975	8,95	3,9166	J
VD-207K-06							40,00	1,06	6,870	10,50	21,08	18,92	0,00	129,947	9,20	23,75	4,27	111,630	9,08	4,6626	J
VD-207KL							42,50	1,23	5,770	12,50	24,53	17,97	0,00	103,705	8,63	25,92	7,27	95,673	8,51	5,4087	K
VD-207KM							48,00	1,23	5,770	12,50	24,53	23,47	22,98	135,442	9,19	28,65	5,10	111,657	8,90	5,4087	K
VD-207KN							61,50	1,74	3,899	18,50	34,86	26,64	45,81	103,861	8,32	36,92	10,58	95,836	8,20	7,6467	K
VD-207KO							67,70	1,94	3,519	20,50	38,31	29,39	53,98	103,424	8,25	40,59	11,80	95,388	8,13	8,3927	K
VD-207KP							75,00	1,91	3,519	20,50	38,31	36,69	62,98	129,109	8,64	43,25	8,33	111,714	8,48	8,3927	L

# Druckfedern

Rostfrei X10CrNi188  
W. Nr. 1.4310

Bestellnummer	d Drahtstärke	D Mittlerer Durchmesser	De Äußerer Durchmesser	Detol +/- Toleranz De	Dd Dorn bis	Dh Hülse ab	statisch							dynamisch				Gewicht per Stück in Gramm	Preis-Gruppe		
							LO unge-spannte Länge	LOtol +/- Toleranz LO	R Feder-rate N/mm	n Windun-gen federnd	Ln Kleinste Prüf-länge	sn Größter Feder-weg	Lk Knick-länge	Fn Größte Kraft bei Ln	Fntol +/- Toleranz Fn	Lndyn Kleinste Länge dynam.	shdyn Größter Hub dynam.			Fndyn Höchst-kraft dynam.	Fndtol +/- Toleranz Fndyn
VD-207KQ	1,50	8,50	10,00	0,25	6,40	10,70	260,00	6,40	0,981	73,50	129,59	130,41	256,85	127,984	8,20	145,90	29,95	111,973	8,05	28,1623	N
VD-207KR		7,00	8,50	0,25	4,90	9,20	12,30	0,28	36,899	3,50	8,95	3,35	0,00	123,740	16,06	9,30	1,29	110,696	15,86	1,6895	J
VD-207KS							17,70	0,53	23,481	5,50	12,34	5,36	0,00	125,752	14,36	12,89	1,98	112,944	14,17	2,3039	J
VD-207KT							25,60	0,75	15,194	8,50	17,44	8,16	0,00	123,957	13,23	18,29	3,12	111,065	13,03	3,2254	J
VD-207KU							36,30	1,04	10,332	12,50	24,24	12,06	0,00	124,625	12,57	25,49	4,56	111,685	12,38	4,4542	J
VD-207KV							52,20	1,47	6,981	18,50	34,43	17,77	39,83	124,039	12,10	36,27	6,78	111,205	11,90	6,2973	K
VD-207K-01	1,60	26,40	28,00	0,60	24,00	29,50	55,00	4,10	0,890	3,50	11,65	43,35	0,00	38,604	4,23	13,08	20,71	37,328	4,21	7,2498	K
VD-207L							68,50	4,10	0,890	3,50	11,65	56,85	0,00	50,625	4,41	13,08	16,92	49,349	4,39	7,2498	K
VD-207L-01							85,00	5,66	0,567	5,50	16,47	68,53	0,00	38,830	3,79	18,71	32,55	37,563	3,77	9,8861	K
VD-207M							106,00	5,66	0,567	5,50	16,47	89,53	0,00	50,730	3,97	18,80	26,43	49,412	3,95	9,8861	K
VD-207M-01							130,00	7,97	0,367	8,50	23,71	106,29	0,00	38,970	3,51	27,17	50,31	37,703	3,49	13,8406	L
VD-207N							181,00	8,73	0,328	9,50	26,13	154,87	128,14	50,807	3,63	30,30	45,59	49,439	3,61	15,1587	L
VD-207N-01							206,00	11,79	0,231	13,50	35,78	170,22	162,19	39,296	3,31	61,50	56,52	33,359	3,29	20,4313	L
VD-207O							292,00	13,32	0,201	15,50	40,61	251,39	263,45	50,547	3,44	106,00	91,74	37,399	3,42	23,0676	L
VD-207O-01		22,00	23,60	0,45	19,70	24,40	19,50	1,80	2,394	2,25	8,20	11,30	0,00	27,047	4,90	8,95	10,50	25,252	4,90	4,6684	J
VD-207P							27,50	3,20	1,077	5,00	14,27	13,23	0,00	14,251	3,67	15,80	11,70	12,602	3,65	7,6892	J
VD-207S							60,00	4,50	0,634	8,50	22,05	37,95	0,00	24,044	3,40	24,70	35,00	22,365	3,40	11,5338	J
VD-207T							90,00	6,20	0,431	12,50	30,90	59,10	0,00	25,462	3,30	34,80	55,00	23,782	3,30	15,9276	L
VD-207U		20,00	21,60	0,45	17,70	23,00	17,50	1,20	4,096	1,75	6,95	10,55	0,00	43,213	5,80	7,45	8,25	41,165	5,80	3,7447	J
VD-207W							25,00	1,50	2,867	2,50	8,55	16,45	0,00	47,165	5,10	9,30	10,80	45,015	5,10	4,4937	J
VD-208							48,00	1,92	2,048	3,50	13,30	34,70	0,00	71,066	5,07	16,95	8,20	63,590	5,00	5,4923	J
VD-209							73,50	2,65	1,303	5,50	18,95	54,55	0,00	71,094	4,59	26,65	12,90	61,058	4,50	7,4895	K
VD-210							110,00	3,73	0,843	8,50	25,65	84,35	45,98	71,132	4,26	34,50	19,90	63,669	4,20	10,4853	K
VD-211							165,00	5,16	0,573	12,50	41,20	123,80	134,18	70,992	4,12	54,00	29,32	63,652	4,05	14,4797	L
VD-211A							165,00	7,30	0,387	18,50	42,70	122,30	134,18	47,387	3,54	47,65	62,06	45,468	3,51	20,4712	M
VD-212							240,00	7,30	0,387	18,50	56,30	183,70	220,26	71,176	3,98	75,70	42,35	63,660	3,90	20,4712	M
VD-212A							240,00	8,73	0,319	22,50	51,24	188,76	220,26	60,136	3,68	57,26	69,84	58,217	3,65	24,4656	M
VD-212B		18,20	19,80	0,45	15,90	20,80	29,00	1,50	2,718	3,50	10,45	18,55	0,00	50,422	4,83	11,28	9,72	48,158	4,79	4,9980	J
VD-212C							44,00	2,07	1,729	5,50	14,59	29,41	0,00	50,867	4,34	15,89	15,27	48,615	4,31	6,8154	J
VD-212D							66,00	2,91	1,119	8,50	20,80	45,20	0,00	50,582	4,02	22,80	23,61	48,344	3,98	9,5416	K
VD-212E							104,00	4,31	0,705	13,50	31,15	72,85	52,13	51,328	3,81	34,33	37,49	49,089	3,77	14,0852	K
VD-212G		16,00	17,60	0,35	13,80	18,60	15,50	0,70	8,000	1,75	6,70	8,80	0,00	70,400	6,80	7,10	3,70	67,200	6,80	2,9958	J
VD-212H							22,50	0,80	5,600	2,50	8,20	14,30	0,00	80,080	6,20	8,75	4,10	77,000	6,20	3,5949	J

Bestellnummer	d Drahtstärke	D Mittlerer Durchmesser	De Äußerer Durchmesser	Detol +/- Toleranz De	Dd Dorn bis	Dh Hülse ab	statisch								dynamisch				Gewicht per Stück in Gramm	Preis-Gruppe	
							LO unge-spannte Länge	LOtol +/- Toleranz LO	R Feder-rate N/mm	n Windun-genfernd	Ln Kleinste Prüf-länge	sn Größter Feder-weg	Lk Knick-länge	Fn Größte Kraft bei Ln	Fntol +/- Toleranz Fn	Lndyn Kleinste Länge dynam.	shdyn Größter Hub dynam.	Fndyn Höchst-kraft dynam.			Fndtol +/- Toleranz Fndyn
D-207KQ	1,50	8,50	10,00	0,25	6,40	10,70	260,00	5,50	1,143	73,50	129,59	130,41	256,92	149,010	8,52	148,50	39,81	127,398	8,38	28,1623	M
D-207KR		7,00	8,50	0,25	4,90	9,20	12,30	0,33	42,961	3,50	8,95	3,35	0,00	144,068	16,36	9,30	1,40	128,882	16,14	1,6895	F
D-207KS							17,70	0,46	27,339	5,50	12,34	5,36	0,00	146,412	14,67	12,89	2,16	131,499	14,45	2,3039	F
D-207KT							25,60	0,64	17,690	8,50	17,44	8,16	0,00	144,321	13,53	18,29	3,38	129,311	13,31	3,2254	F
D-207KU							36,30	0,89	12,029	12,50	24,24	12,06	9,41	145,099	12,88	25,49	4,95	130,033	12,65	4,4542	F
D-207KV							52,20	1,26	8,128	18,50	34,43	17,77	40,18	144,417	12,40	36,27	7,35	129,474	12,18	6,2973	G
D-207K-01	1,60	26,40	28,00	0,60	24,00	29,50	55,00	3,52	1,037	3,50	11,65	43,35	0,00	44,946	4,32	13,08	25,30	43,460	4,30	7,2498	F
D-207L							68,50	3,52	1,037	3,50	11,65	56,85	0,00	58,942	4,53	13,08	19,85	57,456	4,51	7,2498	G
D-207L-01							85,00	4,86	0,660	5,50	16,47	68,53	0,00	45,210	4,86	18,71	39,59	43,734	3,86	9,8861	G
D-207M							106,00	4,86	0,660	5,50	16,47	89,53	0,00	59,064	4,09	18,71	31,10	57,589	4,07	9,8861	G
D-207M-01							130,00	6,84	0,427	8,50	23,71	106,29	0,00	45,373	3,60	27,17	61,04	43,897	3,58	13,8406	G
D-207N							181,00	7,50	0,382	9,50	26,13	154,87	129,80	59,154	3,75	31,00	54,05	57,293	3,73	15,1587	H
D-207N-01							206,00	6,84	0,269	13,50	35,78	170,22	163,30	45,752	3,97	72,00	76,92	36,017	3,65	20,4313	H
D-207O							292,00	11,44	0,234	15,50	40,61	251,39	264,00	58,851	3,56	106,00	111,96	43,543	3,54	23,0676	H
D-207O-01		22,00	23,60	0,45	19,70	24,40	19,50	1,60	2,787	2,25	8,18	11,32	0,00	31,546	4,97	8,90	10,50	29,539	4,94	4,6684	F
D-207P							27,50	2,75	1,254	5,00	14,27	13,23	0,00	16,592	3,71	15,80	11,70	14,672	3,68	7,6892	F
D-207S							60,00	4,00	0,738	8,50	22,02	37,98	0,00	28,017	3,48	24,70	35,00	26,040	3,45	11,5338	F
D-207T							90,00	5,20	0,502	12,50	30,87	59,13	0,00	29,660	3,33	34,80	55,00	27,689	3,30	15,9276	G
D-207U		20,00	21,60	0,45	17,70	23,00	17,50	1,00	4,769	1,75	6,94	10,56	0,00	50,360	5,88	7,50	7,70	47,689	5,80	3,7447	F
D-207W							25,00	1,30	3,338	2,50	8,54	16,46	0,00	54,947	5,25	9,30	10,40	52,410	5,20	4,4937	F
D-208							48,00	1,65	2,384	3,50	13,10	34,90	0,00	83,218	5,26	17,23	11,22	73,370	5,23	5,4923	F
D-209							73,50	2,27	1,517	5,50	18,60	54,90	0,00	83,304	4,78	25,00	17,58	73,593	4,75	7,4895	G
D-210							110,00	3,20	0,982	8,50	25,10	84,90	50,43	83,358	4,45	34,70	27,01	73,932	4,41	10,4853	G
D-211							165,00	4,43	0,668	12,50	40,50	124,50	134,90	83,122	4,31	54,00	39,60	74,109	4,28	14,4797	H
D-211A							165,00	6,27	0,451	18,50	42,70	122,30	134,90	55,172	3,66	47,65	77,62	52,938	3,62	20,4712	J
D-212							240,00	6,27	0,451	18,50	55,30	184,70	220,70	83,321	4,16	76,00	58,77	73,983	4,16	20,4712	H
D-212A							240,00	7,50	0,371	22,50	51,24	188,76	220,70	70,015	3,83	57,26	78,20	67,781	3,80	24,4656	J
D-212B		18,20	19,80	0,45	15,90	20,80	29,00	1,29	3,164	3,50	10,45	18,55	0,00	58,706	4,95	11,28	12,23	56,070	4,91	4,9980	F
D-212C							44,00	1,78	2,014	5,50	14,59	29,41	0,00	59,224	4,46	15,89	19,11	56,602	4,43	6,8154	F
D-212D							66,00	2,50	1,303	8,50	20,80	45,20	0,00	58,892	4,14	22,80	29,63	56,286	4,10	9,5416	G
D-212E							104,00	3,70	0,820	13,50	31,15	72,85	54,88	59,761	3,93	34,33	46,65	57,154	3,89	14,0852	G
D-212G		16,00	17,60	0,35	13,80	18,60	15,50	0,60	9,314	1,75	6,70	8,80	0,00	81,966	6,98	7,10	3,90	78,240	6,90	2,9958	F
D-212H							22,50	0,70	6,520	2,50	8,20	14,30	0,00	93,236	6,37	8,80	5,00	89,324	3,10	3,5949	F

Bestellnummer	d Drahtstärke	D Mittlerer Durchmesser	De Äußerer Durchmesser	Detol +/- Toleranz De	Dd Dorn bis	Dh Hülse ab	L0 unge-spannte Länge	L0tol +/- Toleranz L0	R Feder-rate N/mm	n Windungen federnd	statisch					dynamisch				Gewicht per Stück in Gramm	Preis-Gruppe
											Ln Kleinste Prüflänge	sn Größter Federweg	Lk Knicklänge	Fn Größte Kraft bei Ln	Fntol +/- Toleranz Fn	Lndyn Kleinste Länge dynam.	shdyn Größter Hub dynam.	Fndyn Höchst-kraft dynam.	Fndtol +/- Toleranz Fndyn		
D-213	1,60	16,00	17,60	0,35	13,80	18,60	34,00	0,95	4,657	3,50	11,65	22,35	0,00	104,087	6,07	14,85	7,02	89,184	6,02	4,3938	F
D-214							51,10	1,31	2,964	5,50	15,95	35,15	0,00	104,172	5,51	20,80	10,94	89,798	5,46	5,9916	F
D-215							77,50	1,84	1,918	8,50	23,35	54,15	0,00	103,841	5,18	30,70	16,92	89,746	5,13	8,3882	G
D-216							110,00	2,55	1,304	12,50	30,10	79,90	79,11	104,190	4,92	41,00	24,81	89,976	4,87	11,5837	G
D-216A							110,00	3,60	0,881	18,50	40,20	69,80	79,11	61,499	4,10	43,90	51,28	58,239	4,05	16,3770	H
D-217							165,00	3,60	0,881	18,50	46,90	118,10	146,60	104,056	4,83	63,00	36,78	89,870	4,78	16,3770	H
D-217A							165,00	4,31	0,724	22,50	48,20	116,80	146,60	84,615	4,39	52,70	49,50	81,355	4,34	19,5725	J
D-217A-10		15,40	17,00	0,35	13,20	17,90	14,50	0,55	10,446	1,75	6,67	7,83	0,00	81,792	7,16	7,10	3,75	77,300	7,10	2,8834	G
D-217A-12							22,00	0,70	6,647	2,75	8,65	13,35	0,00	88,743	6,28	9,20	5,60	85,087	6,20	3,6524	G
D-217B							28,70	0,87	5,223	3,50	10,14	18,56	0,00	96,948	6,00	10,81	6,37	93,439	5,95	4,2291	G
D-217C							43,30	1,20	3,324	5,50	14,10	29,20	0,00	97,043	5,45	15,50	10,14	92,399	5,40	5,7669	G
D-217D							72,40	1,86	1,924	9,50	22,03	50,37	0,00	96,920	5,02	23,85	17,30	93,422	4,97	8,8426	G
D-217E							116,00	2,83	1,179	15,50	33,93	82,07	89,93	96,796	4,79	36,90	28,28	93,289	4,74	13,4561	H
D-217F		13,50	15,10	0,35	11,30	15,80	47,00	1,69	2,360	11,50	25,40	21,60	0,00	50,957	4,76	27,30	19,70	46,485	4,69	9,0997	H
D-217F-10		12,50	14,10	0,30	10,40	14,70	12,50	0,40	15,193	2,25	7,49	5,01	0,00	76,115	7,99	7,90	3,65	69,886	7,90	2,6525	F
D-217G							17,00	0,60	9,767	3,50	9,87	7,13	0,00	69,611	6,88	10,41	6,02	64,363	6,80	3,4327	F
D-218							24,00	0,60	9,767	3,50	10,35	13,65	0,00	133,316	7,90	12,70	4,12	110,364	7,82	3,4327	F
D-218A							26,00	0,82	6,215	5,50	13,69	12,31	0,00	76,536	6,27	14,54	9,02	71,226	6,19	4,6809	F
D-219							36,00	0,82	6,215	5,50	14,55	21,45	0,00	133,316	7,20	18,30	6,40	110,009	7,12	4,6809	F
D-219A							38,00	1,16	4,022	8,50	19,41	18,59	0,00	74,781	5,79	20,71	14,11	69,533	5,71	6,5533	F
D-220							53,50	1,16	4,022	8,50	20,30	33,20	0,00	133,517	6,72	26,20	10,06	109,790	6,64	6,5533	F
D-220A							59,00	1,72	2,532	13,50	28,94	30,06	0,00	76,122	5,49	31,01	22,19	70,874	5,41	9,6739	G
D-221							78,00	1,61	2,735	12,50	29,30	48,70	49,73	133,179	6,48	37,50	14,65	110,755	6,41	9,0498	G
D-221A							78,00	2,27	1,848	18,50	38,47	39,53	49,73	73,042	5,30	41,31	31,08	67,794	5,22	12,7945	H
D-222							115,00	2,27	1,848	18,50	42,80	72,20	98,62	133,408	6,32	55,00	21,66	110,866	6,25	12,7945	H
D-222A							115,00	2,72	1,519	22,50	46,10	68,90	98,62	104,684	5,70	49,55	29,39	99,436	5,62	15,2910	J
D-222A-10		11,10	12,70	0,30	9,00	13,30	12,50	0,40	21,697	2,25	7,42	5,08	0,00	110,220	9,97	7,80	2,35	101,975	9,85	2,3554	F
D-222A-12							17,00	0,50	13,948	3,50	9,76	7,24	0,00	100,983	8,60	10,30	4,00	93,451	8,48	3,0482	F
D-222A-14							26,00	0,70	8,876	5,50	13,52	12,48	0,00	110,772	7,88	14,30	5,70	103,849	7,78	4,1567	F
D-222B							35,00	0,99	5,743	8,50	19,14	15,86	0,00	91,078	7,03	20,31	10,35	84,369	6,93	5,8193	F
D-222C							41,00	1,08	5,139	9,50	21,02	19,98	0,00	102,685	7,10	22,33	10,66	95,940	7,00	6,3735	F
D-222D							54,00	1,37	3,905	12,50	26,64	27,36	0,00	106,837	6,94	28,36	13,59	100,135	6,84	8,0362	F
D-222E							67,00	1,65	3,150	15,50	32,27	34,73	40,31	109,382	6,84	34,41	16,53	102,643	6,74	9,6989	G

Bestellnummer	d Drahtstärke	D Mittlerer Durchmesser	De Äußerer Durchmesser	Detol +/- Toleranz De	Dd Dorn bis	Dh Hülse ab	statisch							dynamisch				Gewicht per Stück in Gramm	Preis-Gruppe		
							LO unge-spannte Länge	LOtol +/- Toleranz LO	R Feder-rate N/mm	n Windun-gen federnd	Ln Kleinste Prüf-länge	sn Größter Feder-weg	Lk Knick-länge	Fn Größe Kraft bei Ln	Fntol +/- Toleranz Fn	Lndyn Kleinste Länge dynam.	shdyn Größter Hub dynam.			Fndyn Höchst-kraft dynam.	Fndtol +/- Toleranz Fndyn
VD-213	1,60	16,00	17,60	0,35	13,80	18,60	34,00	1,10	4,000	3,50	11,85	22,15	0,00	88,600	5,84	14,65	5,12	77,400	5,56	4,3938	J
VD-214							51,10	1,52	2,545	5,50	16,25	34,85	0,00	88,709	5,20	20,65	8,04	77,509	5,02	5,9916	J
VD-215							77,50	2,14	1,647	8,50	23,65	53,85	0,00	88,694	4,90	30,40	12,41	77,576	4,68	8,3882	K
VD-216							110,00	2,96	1,120	12,50	30,65	79,35	78,10	88,872	4,69	40,75	18,25	77,560	4,48	11,5837	K
VD-216A							110,00	4,20	0,757	18,50	40,20	69,80	78,10	52,822	3,97	43,90	39,70	50,022	3,93	16,3770	L
VD-217							165,00	4,20	0,757	18,50	47,65	117,35	146,24	88,805	4,50	62,55	26,98	77,530	4,33	16,3770	L
VD-217A							165,00	5,02	0,622	22,50	48,20	116,80	146,24	72,676	4,21	52,70	44,59	69,876	4,17	19,5725	M
VD-217A-10		15,40	17,00	0,35	13,20	17,90	14,50	0,60	8,972	1,75	6,70	7,80	0,00	69,981	7,00	7,10	3,70	66,393	6,95	2,8834	J
VD-217A-12							22,00	0,80	5,709	2,75	8,70	13,30	0,00	75,935	6,10	9,20	5,00	73,081	6,10	3,6524	J
VD-217B							28,70	1,01	4,486	3,50	10,14	18,56	0,00	83,268	5,80	10,85	5,42	80,075	5,75	4,2291	J
VD-217C							43,30	1,40	2,855	5,50	14,10	29,20	0,00	83,350	5,25	15,25	8,49	80,075	5,20	5,7669	J
VD-217D							72,40	2,16	1,653	9,50	22,03	50,37	0,00	83,244	4,82	23,90	14,70	80,157	4,77	8,8426	J
VD-217E							116,00	3,30	1,013	15,50	33,93	82,07	89,17	83,138	4,59	36,90	24,06	80,125	4,54	13,4561	K
VD-217F		13,50	15,10	0,35	11,30	15,80	47,00	1,97	2,027	11,50	25,40	21,60	0,00	43,767	4,65	27,30	17,36	39,926	4,60	9,0997	J
VD-217F-10		12,50	14,10	0,30	10,40	14,70	12,50	0,60	13,049	2,25	7,50	5,00	0,00	65,245	7,80	7,90	3,90	60,025	7,80	2,6525	J
VD-217G							17,00	0,70	8,389	3,50	9,87	7,13	0,00	59,788	6,73	10,41	4,49	55,281	6,66	3,4327	J
VD-218							24,00	0,70	8,389	3,50	10,45	13,55	0,00	113,666	7,60	12,60	3,04	95,630	7,26	3,4327	J
VD-218A							26,00	0,96	5,338	5,50	13,69	12,31	0,00	65,736	6,11	14,54	8,97	61,176	6,04	4,6809	J
VD-219							36,00	0,96	5,338	5,50	14,70	21,30	0,00	113,704	6,90	18,10	4,73	95,554	6,55	4,6809	J
VD-219A							38,00	1,35	3,454	8,50	19,41	18,59	0,00	64,229	5,63	20,71	10,91	59,722	5,56	6,5533	J
VD-220							53,50	1,35	3,454	8,50	20,65	32,85	0,00	113,468	6,43	25,80	7,29	95,679	6,09	6,5533	J
VD-220A							59,00	2,00	2,175	13,50	28,94	30,06	0,00	65,381	5,33	31,01	17,32	60,873	5,26	9,6739	K
VD-221							78,00	1,87	2,349	12,50	29,75	48,25	48,62	113,330	6,19	37,30	10,75	95,597	5,82	9,0498	K
VD-221A							78,00	2,65	1,587	18,50	38,47	39,53	48,61	62,736	5,14	41,31	23,74	58,228	5,08	12,7945	L
VD-222							115,00	2,65	1,587	18,50	43,75	71,25	98,21	113,076	6,02	54,70	14,50	95,698	5,63	12,7945	L
VD-222A							115,00	3,17	1,305	22,50	46,10	68,90	98,21	89,913	5,48	49,55	26,59	85,405	5,41	15,2910	L
VD-222A-10		11,10	12,70	0,30	9,00	13,30	12,50	0,45	18,635	2,25	7,45	5,05	0,00	94,108	9,70	7,80	2,30	87,586	9,70	2,3554	J
VD-222A-12							17,00	0,60	11,980	3,50	9,80	7,20	0,00	86,255	8,30	10,35	4,10	79,666	8,30	3,0482	J
VD-222A-14							26,00	0,80	7,624	5,50	13,55	12,45	0,00	94,913	7,60	14,35	5,60	88,814	7,60	4,1567	J
VD-222B							35,00	1,15	4,933	8,50	19,14	15,86	0,00	78,226	6,84	20,31	8,55	72,464	6,75	5,8193	J
VD-222C							41,00	1,26	4,414	9,50	21,02	19,98	0,00	88,196	6,88	22,33	9,56	82,402	6,79	6,3735	J
VD-222D							54,00	1,59	3,354	12,50	26,64	27,36	0,00	91,762	6,71	28,36	12,58	86,006	6,62	8,0362	J
VD-222E							67,00	1,92	2,705	15,50	32,27	34,73	39,13	93,948	6,61	34,41	15,60	88,160	6,52	9,6989	K

# Druckfedern

Rostfrei X10CrNi188  
W. Nr. 1.4310

Bestellnummer	d Drahtstärke	D Mittlerer Durchmesser	De Äußerer Durchmesser	Detol +/- Toleranz De	Dd Dorn bis	Dh Hülse ab	statisch							dynamisch				Gewicht per Stück in Gramm	Preis- Gruppe		
							LO unge- spannte Länge	LOtol +/- Toleranz LO	R Feder- rate N/mm	n Windun- gen federnd	Ln Kleinste Prüf- länge	sn Größter Feder- weg	Lk Knick- länge	Fn Größte Kraft bei Ln	Fntol +/- Toleranz Fn	Lndyn Kleinste Länge dynam.	shdyn Größter Hub dynam.			Fndyn Höchst- kraft dynam.	Fndtol +/- Toleranz Fndyn
VD-222F	1,60	11,10	12,70	0,30	9,00	13,30	79,00	2,25	2,266	18,50	37,90	41,10	58,01	93,158	6,50	40,45	18,62	87,372	6,41	11,3615	L
VD-222G		10,00	11,60	0,25	7,90	12,20	11,50	0,35	32,768	1,75	7,22	4,28	0,00	140,247	13,30	8,10	1,20	111,411	12,90	1,8724	J
VD-222H							14,00	0,40	22,938	2,50	7,90	6,10	0,00	139,919	11,80	9,00	1,60	114,688	11,50	2,2468	J
VD-223							18,50	0,53	16,384	3,50	9,85	8,65	0,00	141,722	10,77	11,50	1,88	114,688	10,31	2,7461	J
VD-224							27,00	0,72	10,426	5,50	13,40	13,60	0,00	141,842	9,68	16,00	2,92	114,688	9,26	3,7447	J
VD-225							40,50	1,02	6,746	8,50	19,45	21,05	0,00	142,011	9,06	23,50	4,52	114,688	8,59	5,2426	J
VD-225A							53,00	1,41	4,588	12,50	26,37	26,63	0,00	122,157	8,31	28,00	7,58	114,688	8,20	7,2398	K
VD-226							58,50	1,41	4,588	12,50	27,65	30,85	31,61	141,525	8,68	33,50	6,62	114,688	8,19	7,2398	K
VD-227							85,00	2,00	3,100	18,50	39,20	45,80	70,55	141,965	7,18	48,00	9,78	114,688	7,07	10,2356	L
VD-227A							85,00	2,39	2,549	22,50	44,91	40,09	70,17	102,176	7,63	47,77	18,18	94,885	7,52	12,2328	L
VD-227A-02		9,90	11,50	0,25	7,80	12,10	25,00	0,77	9,850	6,00	14,31	10,69	0,00	105,282	9,24	15,07	4,55	97,809	9,13	3,9544	K
VD-227A-03							32,00	0,91	7,880	7,50	17,09	14,91	0,00	117,496	8,95	18,04	4,85	110,004	8,84	4,6959	K
VD-227A-04							38,00	1,11	6,221	9,50	20,79	17,21	0,00	107,045	8,49	21,99	7,06	99,598	8,38	5,6845	K
VD-227A-05							44,00	1,35	4,925	12,00	25,42	18,58	0,00	91,493	8,08	26,93	10,63	84,069	7,97	6,9203	L
VD-227A-06							51,00	1,45	4,546	13,00	27,27	23,73	0,00	107,859	8,25	28,91	9,56	100,423	8,14	7,4146	L
VD-227A-07							64,00	1,79	3,582	16,50	33,76	30,24	42,16	108,327	8,02	35,84	12,06	100,863	7,91	9,1446	L
VD-227A-08							76,00	2,22	2,814	21,00	42,09	33,91	59,20	95,433	7,72	44,73	16,68	88,002	7,60	11,3690	L
VD-227B		9,60	11,20	0,25	7,50	11,80	45,00	1,26	5,636	11,50	24,43	20,57	0,00	115,914	8,85	25,85	7,41	107,931	8,72	6,4709	L
VD-227C		9,40	11,00	0,25	7,30	11,60	15,70	0,49	19,726	3,50	9,65	6,05	0,00	119,343	11,52	10,08	1,14	110,859	11,39	2,5814	J
VD-227D							22,80	0,68	12,553	5,50	13,34	9,46	0,00	118,805	10,33	14,01	3,35	110,339	10,20	3,5201	J
VD-227E							37,10	1,05	7,267	9,50	20,71	16,39	0,00	119,135	9,42	21,87	5,77	110,683	9,30	5,3974	J
VD-227F							58,10	1,60	4,454	15,50	31,76	26,34	36,28	117,307	8,93	33,64	9,62	108,950	8,80	8,2135	K
VD-227G		8,00	9,60	0,25	5,90	10,10	12,00	0,43	32,000	3,50	9,57	2,43	0,00	77,760	14,82	9,96	1,78	65,280	14,63	2,1969	J
VD-228							14,50	0,43	32,000	3,50	9,57	4,93	0,00	157,760	16,02	10,30	1,13	134,400	15,83	2,1969	J
VD-228A							18,00	0,59	20,364	5,50	13,21	4,79	0,00	97,542	13,45	13,82	2,81	85,120	13,27	2,9958	J
VD-229							21,50	0,59	20,364	5,50	13,21	8,29	0,00	168,815	14,52	14,85	1,80	135,418	14,01	2,9958	J
VD-229A							27,00	0,83	13,176	8,50	18,67	8,33	0,00	109,760	12,57	19,61	4,34	97,374	12,39	4,1941	J
VD-230							31,50	0,83	13,176	8,50	18,67	12,83	0,00	169,054	13,46	21,20	2,74	135,718	12,95	4,1941	J
VD-230A							40,00	1,23	8,296	13,50	27,77	12,23	0,00	101,464	11,71	29,26	7,24	89,102	11,52	6,1913	J
VD-231							45,00	1,15	8,960	12,50	25,95	19,05	21,10	170,688	12,85	29,85	4,03	135,744	12,32	5,7919	J
VD-231A							45,00	1,63	6,054	18,50	36,87	8,13	21,10	49,219	10,58	38,91	6,09	36,869	10,39	8,1885	K
VD-231B							56,00	1,63	6,054	18,50	36,87	19,13	40,49	115,814	11,58	38,91	9,45	103,464	11,39	8,1885	K
VD-232							65,50	1,63	6,054	18,50	36,87	28,63	53,05	173,328	12,44	43,05	5,94	135,914	11,87	8,1885	K



Bestellnummer	d Drahtstärke	D Mittlerer Durchmesser	De Äußerer Durchmesser	Detol +/- Toleranz De	Dd Dorn bis	Dh Hülse ab	L0 unge-spannte Länge	L0tol +/- Toleranz L0	R Feder-rate N/mm	n Windun-genfernd	statisch					dynamisch				Gewicht per Stück in Gramm	Preis-Gruppe
											Ln Kleinste Prüf-länge	sn Größter Feder-weg	Lk Knick-länge	Fn Größe Kraft bei Ln	Fntol +/- Toleranz Fn	Lndyn Kleinste Länge dynam.	shdyn Größter Hub dynam.	Fndyn Höchst-kraft dynam.	Fndtol +/- Toleranz Fndyn		
D-222F	1,60	11,10	12,70	0,30	9,00	13,30	79,00	1,93	2,639	18,50	37,90	41,10	58,64	108,463	6,73	40,45	19,87	101,726	6,63	11,3615	G
D-222G		10,00	11,60	0,25	7,90	12,20	11,50	0,30	38,151	1,75	7,37	4,13	0,00	157,565	13,00	7,00	1,20	171,681	13,22	1,8724	F
D-222H							14,00	0,35	26,706	2,50	7,83	6,17	0,00	164,776	11,90	8,50	1,70	146,883	11,70	2,2468	F
D-223							18,50	0,45	19,076	3,50	9,80	8,70	0,00	165,958	11,12	11,50	2,50	133,530	10,99	2,7461	F
D-224							27,00	0,62	12,139	5,50	13,40	13,60	0,00	165,144	10,03	16,00	3,93	133,530	9,89	3,7447	F
D-225							40,50	0,88	7,855	8,50	19,32	21,18	0,00	166,362	9,42	23,50	6,08	133,530	9,29	5,2426	F
D-225A							53,00	1,21	5,341	12,50	26,37	26,63	19,26	142,226	8,60	27,96	8,92	133,743	8,49	7,2398	G
D-226							58,50	1,21	5,341	12,50	27,20	31,30	32,88	167,179	9,05	33,60	8,98	132,995	8,93	7,2398	G
D-227							85,00	1,72	3,609	18,50	39,00	46,00	70,55	166,010	8,77	48,00	13,23	133,530	8,64	10,2356	G
D-227A							85,00	2,05	2,967	22,50	44,91	40,09	70,55	118,962	7,88	47,77	19,23	110,473	7,75	12,2328	H
D-227A-02		9,90	11,50	0,25	7,80	12,10	25,00	0,66	11,468	6,00	14,31	10,69	0,00	122,579	9,52	15,07	4,93	113,878	9,39	3,9544	G
D-227A-03							32,00	0,78	9,174	7,50	17,09	14,91	0,00	136,799	9,24	18,04	5,53	128,076	9,10	4,6959	G
D-227A-04							38,00	0,95	7,243	9,50	20,79	17,21	0,00	124,631	8,76	21,99	7,68	115,960	8,63	5,6845	G
D-227A-05							44,00	1,16	5,734	12,00	25,42	18,58	0,00	106,523	8,31	26,93	10,98	97,880	8,18	6,9203	H
D-227A-06							51,00	1,24	5,293	13,00	27,27	23,73	0,00	125,578	8,52	28,91	10,44	116,921	8,39	7,4146	H
D-227A-07							64,00	1,53	4,170	16,50	33,76	30,24	42,93	126,123	8,29	35,84	13,20	117,433	8,16	9,1446	H
D-227A-08							76,00	1,91	3,277	21,00	42,09	33,91	59,67	111,111	7,96	44,73	18,65	102,459	7,83	11,3690	H
D-227B		9,60	11,20	0,25	7,50	11,80	45,00	1,08	6,562	11,50	24,43	20,57	0,00	134,957	9,13	25,85	8,26	125,662	8,99	6,4709	H
D-227C		9,40	11,00	0,25	7,30	11,60	15,70	0,42	22,967	3,50	9,65	6,05	0,00	138,949	11,81	10,08	2,38	129,072	11,67	2,5814	F
D-227D							22,80	0,58	14,615	5,50	13,34	9,46	0,00	138,323	10,62	14,01	3,75	128,467	10,47	3,5201	G
D-227E							37,10	0,98	8,461	9,50	20,71	16,39	0,00	138,708	9,72	21,87	6,46	128,867	9,57	5,3974	G
D-227F							58,10	1,38	5,186	15,50	31,76	26,34	36,48	136,579	9,18	33,64	10,70	126,849	9,04	8,2135	G
D-227G		8,00	9,60	0,25	5,90	10,10	12,00	0,37	37,257	3,50	9,57	2,43	0,00	90,535	15,01	9,96	2,04	76,005	14,79	2,1969	F
D-228							14,50	0,37	37,257	3,50	9,57	4,93	0,00	183,678	16,41	10,30	1,54	156,480	16,19	2,1969	F
D-228A							18,00	0,51	23,709	5,50	13,21	4,79	0,00	113,567	13,70	13,82	3,40	99,104	13,48	2,9958	F
D-229							21,50	0,51	23,709	5,50	13,21	8,29	0,00	196,548	14,94	14,90	2,42	156,480	14,72	2,9958	F
D-229A							27,00	0,71	15,341	8,50	18,67	8,33	0,00	127,792	12,84	19,61	4,87	113,371	12,63	4,1941	F
D-230							31,50	0,71	15,341	8,50	18,67	12,83	0,00	196,827	13,88	21,20	3,70	158,014	13,66	4,1941	F
D-230A							40,00	1,05	9,659	13,50	27,77	12,23	0,00	118,133	11,96	29,26	8,14	103,740	11,74	6,1913	F
D-231							45,00	0,99	10,432	12,50	25,95	19,05	22,64	198,730	13,27	29,90	5,45	157,523	13,05	5,7919	F
D-231A							45,00	1,40	7,049	18,50	36,87	8,13	22,64	57,306	10,70	38,91	6,09	42,926	10,48	8,1885	G
D-231B							56,00	1,40	7,049	18,50	36,87	19,13	40,97	134,841	11,86	38,91	10,20	120,461	11,65	8,1885	G
D-232							65,50	1,40	7,049	18,50	36,87	28,63	53,38	201,803	12,87	43,20	8,09	157,185	12,65	8,1885	G

Bestellnummer	d Drahtstärke	D Mittlerer Durchmesser	De Äußerer Durchmesser	Detol +/- Toleranz De	Dd Dorn bis	Dh Hülse ab	LO unge-spannte Länge	LOtol +/- Toleranz LO	R Feder-rate N/mm	n Windungen federnd	statisch					dynamisch				Gewicht per Stück in Gramm	Preis-Gruppe
											Ln Kleinste Prüflänge	sn Größter Federweg	Lk Knicklänge	Fn Größte Kraft bei Ln	Fntol +/- Toleranz Fn	Lndyn Kleinste Länge dynam.	shdyn Größter Hub dynam.	Fndyn Höchst-kraft dynam.	Fndtol +/- Toleranz Fndyn		
D-232A	1,60	8,00	9,60	0,25	5,90	10,10	65,50	1,67	5,796	22,50	44,15	21,35	53,38	123,735	11,53	56,63	8,87	51,407	11,31	9,7862	H
D-232A-02		7,40	9,00	0,25	5,30	9,50	25,00	0,64	20,595	8,00	17,69	7,31	0,00	150,535	15,58	18,54	3,58	133,044	15,32	3,6948	G
D-232A-03							32,00	0,80	15,691	10,50	22,22	9,78	0,00	153,477	14,79	23,33	4,62	136,045	14,52	4,6185	G
D-232A-04							38,00	0,92	13,181	12,50	25,84	12,16	0,00	160,256	14,58	27,16	5,29	142,880	14,32	5,3575	G
D-232A-05							44,00	1,08	10,984	15,00	30,37	13,63	25,72	149,711	14,28	31,96	6,74	132,248	14,02	6,2812	H
D-232A-06							51,00	1,21	9,692	17,00	33,99	17,01	36,77	164,831	14,33	35,79	7,01	147,412	14,07	7,0201	H
D-232A-07							64,00	1,47	7,846	21,00	41,24	22,76	53,54	178,584	14,29	43,46	7,95	161,151	14,03	8,4981	H
D-232A-08							76,00	1,85	6,102	27,00	52,11	23,89	67,48	145,806	13,56	54,96	12,40	128,391	13,29	10,7149	J
D-232B		6,40	8,00	0,20	4,40	8,50	12,00	0,30	72,768	3,50	9,49	2,51	0,00	182,327	24,91	9,84	1,06	157,179	24,53	1,7575	F
D-232C							17,00	0,42	46,307	5,50	13,09	3,91	0,00	181,004	22,19	13,64	1,68	155,591	21,81	2,3966	F
D-232D							27,10	0,65	26,809	9,50	20,28	6,82	0,00	182,710	20,15	21,22	2,88	157,638	19,77	3,6748	G
D-232E							42,20	0,99	16,431	15,50	31,08	11,12	29,01	182,797	19,01	32,62	4,70	157,413	18,63	5,5921	G
D-233E-10	1,75	18,25	20,00	0,45	15,70	21,10	40,00	1,43	3,144	5,00	14,55	25,45	0,00	80,003	5,72	15,70	15,33	76,395	5,67	7,6306	H
D-233E-20		8,25	10,00	0,25	5,90	10,60	31,00	0,83	17,016	10,00	23,33	7,67	0,00	130,455	16,23	24,50	6,14	110,604	15,93	5,9133	H
D-233E-22	1,80	28,20	30,00	0,60	25,60	32,00	42,00	2,50	2,119	2,25	9,55	32,45	0,00	68,777	6,30	10,50	14,50	66,763	6,32	7,5736	G
D-232F							69,10	3,32	1,363	3,50	12,85	56,25	0,00	76,642	5,68	14,33	20,80	74,625	5,65	9,8011	G
D-232G							107,00	4,59	0,867	5,50	18,13	88,87	0,00	77,051	5,13	20,45	32,52	75,044	5,10	13,3652	H
D-232H							181,00	7,08	0,502	9,50	28,71	152,29	120,20	76,449	4,70	32,72	56,62	74,434	4,67	20,4933	J
D-232J							294,00	10,80	0,308	15,50	44,56	249,44	262,10	76,743	4,48	51,09	91,92	74,735	4,45	31,1855	K
D-232J-02		18,20	20,00	0,45	15,70	21,00	22,00	0,80	7,096	2,50	9,24	12,76	0,00	90,543	7,30	9,90	7,10	85,860	7,30	5,1755	G
D-232K							34,10	1,05	5,068	3,50	11,50	22,60	0,00	114,567	7,06	12,30	8,29	110,492	7,00	6,3256	G
D-232L							51,50	1,45	3,225	5,50	16,01	35,49	0,00	114,475	6,41	17,27	13,04	110,405	6,35	8,6258	G
D-232L-01							56,00	1,65	2,729	6,50	18,26	37,74	0,00	102,987	6,05	19,74	16,99	98,960	5,99	9,7759	G
D-232L-02							69,00	2,05	2,087	8,50	22,78	46,22	0,00	96,469	5,72	24,72	23,41	92,413	5,66	12,0761	H
D-232M							86,30	2,24	1,867	9,50	25,03	61,27	0,00	114,407	5,91	27,20	22,54	110,359	5,85	13,2262	H
D-232M-01							100,00	2,83	1,419	12,50	31,80	68,20	45,64	96,787	5,47	34,65	34,34	92,743	5,41	16,6765	H
D-232M-02							118,00	3,23	1,223	14,50	36,31	81,69	79,46	99,938	5,45	39,62	38,86	95,892	5,39	18,9767	H
D-232N							139,00	3,42	1,144	15,50	38,57	100,43	108,70	114,943	5,64	42,11	36,60	110,890	5,58	20,1268	J
D-232N-02		16,20	18,00	0,45	13,70	18,90	19,00	0,70	10,062	2,50	9,10	9,90	0,00	99,611	8,10	9,70	5,60	93,574	8,10	4,6067	H
D-232N-04							28,00	0,80	6,708	3,75	11,85	16,15	0,00	108,331	7,40	12,60	7,90	103,300	7,36	5,8864	H
D-232O							45,00	1,22	4,192	6,00	16,79	28,21	0,00	118,258	6,94	17,99	11,89	113,236	6,86	8,1897	H
D-232P		14,20	16,00	0,30	11,90	16,70	40,00	1,03	5,746	6,50	17,56	22,44	0,00	128,932	7,87	18,69	9,97	122,451	7,77	7,6273	G
D-232Q							52,00	1,40	3,932	9,50	24,01	27,99	0,00	110,060	7,16	25,67	16,38	103,519	7,07	10,3193	G

Bestellnummer	d Drahtstärke	D Mittlerer Durchmesser	De Äußerer Durchmesser	Detol +/- Toleranz De	Dd Dorn bis	Dh Hülse ab	L0 unge- spannte Länge	L0tol +/- Toleranz L0	R Feder- rate N/mm	n Windun- gen- federnd	statisch					dynamisch				Gewicht per Stück in Gramm	Preis- Gruppe
											Ln Kleinste Prüf- länge	sn Größter Feder- weg	Lk Knick- länge	Fn Größte Kraft bei Ln	Fntol +/- Toleranz Fn	Lndyn Kleinste Länge dynam.	shdyn Größter Hub dynam.	Fndyn Höchst- kraft dynam.	Fndtol +/- Toleranz Fndyn		
VD-232A	1,60	8,00	9,60	0,25	5,90	10,10	65,50	1,94	4,978	22,50	44,15	21,35	53,05	106,276	11,27	56,63	8,87	44,153	11,08	9,7862	K
VD-232A-02		7,40	9,00	0,25	5,30	9,50	25,00	0,74	17,689	8,00	17,69	7,31	0,00	129,294	15,23	18,54	3,38	114,271	15,01	3,6948	J
VD-232A-03							32,00	0,93	13,477	10,50	22,22	9,78	0,00	131,821	14,46	23,33	4,34	116,848	14,24	4,6185	J
VD-232A-04							38,00	1,08	11,321	12,50	25,84	12,16	0,00	137,643	14,24	27,16	4,88	122,719	14,02	5,3575	K
VD-232A-05							44,00	1,26	9,434	15,00	30,37	13,63	24,80	128,587	13,95	31,96	6,49	113,587	13,72	6,2812	K
VD-232A-06							51,00	1,41	8,324	17,00	33,99	17,01	36,30	141,572	13,97	35,79	6,38	126,611	13,74	7,0201	K
VD-232A-07							64,00	1,71	6,739	21,00	41,24	22,76	53,27	153,385	13,90	43,46	6,93	138,412	13,67	8,4981	L
VD-232A-08							76,00	2,16	5,241	27,00	52,11	23,89	67,28	125,232	13,24	54,96	11,84	110,274	13,01	10,7149	L
VD-232B		6,40	8,00	0,20	4,40	8,50	12,00	0,35	62,500	3,50	9,49	2,51	0,00	156,600	24,53	9,84	0,98	135,000	24,20	1,7575	J
VD-232C							17,00	0,49	39,773	5,50	13,09	3,91	0,00	155,464	21,81	13,64	1,56	133,636	21,48	2,3966	J
VD-232D							27,10	0,76	23,026	9,50	20,28	6,82	0,00	156,929	19,76	21,22	2,65	135,395	19,43	3,6748	J
VD-232E							42,20	1,15	14,113	15,50	31,08	11,12	28,55	157,003	18,63	32,62	4,34	135,202	18,30	5,5921	K
VD-233E-10	1,75	18,25	20,00	0,45	15,70	21,10	40,00	1,66	2,700	5,00	14,55	25,45	0,00	68,714	5,55	15,70	12,50	65,616	5,50	7,6306	L
VD-233E-20		8,25	10,00	0,25	5,90	10,60	31,00	0,96	14,615	10,00	23,33	7,67	0,00	112,047	15,93	24,50	4,85	94,997	15,67	5,9133	L
VD-233E-22	1,80	28,20	30,00	0,60	25,60	32,00	42,00	2,50	1,820	2,25	9,55	32,45	0,00	59,072	6,20	10,55	12,90	57,252	6,20	7,5736	K
VD-232F							69,10	3,87	1,170	3,50	12,85	56,25	0,00	65,828	5,52	14,65	17,68	63,721	5,49	9,8011	K
VD-232G							107,00	5,34	0,745	5,50	18,13	88,87	0,00	66,179	4,97	21,40	27,49	63,747	4,95	13,3652	L
VD-232H							181,00	8,25	0,431	9,50	28,71	152,29	118,00	65,662	4,54	33,15	48,21	63,745	4,51	20,4933	M
VD-232J							294,00	12,58	0,264	15,50	44,56	249,44	261,35	65,915	4,31	52,75	78,20	63,751	4,29	31,1855	N
VD-232J-02		18,20	20,00	0,45	15,70	21,00	22,00	1,00	6,095	2,50	9,25	12,75	0,00	77,706	7,20	9,90	7,00	73,744	7,20	5,1755	K
VD-232K							34,10	1,23	4,353	3,50	11,50	22,60	0,00	98,401	6,81	12,40	7,05	94,466	6,76	6,3256	K
VD-232L							51,50	1,69	2,770	5,50	16,01	35,49	0,00	98,322	6,16	17,45	11,09	94,328	6,11	8,6258	K
VD-232L-01							56,00	1,92	2,344	6,50	18,26	37,74	0,00	88,455	5,84	19,74	15,67	84,996	5,78	9,7759	K
VD-232L-02							69,00	2,38	1,793	8,50	22,78	46,22	0,00	82,857	5,52	24,72	20,49	79,373	5,46	12,0761	K
VD-232M							86,30	2,61	1,604	9,50	25,03	61,27	0,00	98,263	5,66	27,45	19,16	94,386	5,61	13,2262	L
VD-232M-01							100,00	3,30	1,219	12,50	31,80	68,20	41,53	83,130	5,27	34,65	30,14	79,656	5,22	16,6765	L
VD-232M-02							118,00	3,76	1,051	14,50	36,31	81,69	78,05	85,836	5,24	39,62	34,96	82,361	5,18	18,9767	L
VD-232N							139,00	3,99	0,983	15,50	38,57	100,43	107,90	98,724	5,40	42,95	31,01	94,417	5,35	20,1268	M
VD-232N-02		16,20	18,00	0,45	13,70	18,90	19,00	0,80	8,642	2,50	9,10	9,90	0,00	85,556	8,00	9,65	5,50	80,802	7,90	4,6067	J
VD-232N-04							28,00	1,00	5,761	3,75	11,85	16,15	0,00	93,045	7,20	12,65	7,30	88,436	7,20	5,8864	J
VD-232O							45,00	1,42	3,601	6,00	16,79	28,21	0,00	101,571	6,68	17,99	10,59	97,258	6,61	8,1897	K
VD-232P		14,20	16,00	0,30	11,90	16,70	40,00	1,20	4,935	6,50	17,56	22,44	0,00	110,739	7,59	18,69	9,03	105,173	7,51	7,6273	K
VD-232Q							52,00	1,63	3,377	9,50	24,01	27,99	0,00	94,530	6,93	25,67	13,74	88,912	6,85	10,3193	K

# Druckfedern

Rostfrei X10CrNi188  
W. Nr. 1.4310

Bestellnummer	d Drahtstärke	D Mittlerer Durchmesser	De Äußerer Durchmesser	Detol +/- Toleranz De	Dd Dorn bis	Dh Hülse ab	LO unge- spannte Länge	LOtol +/- Toleranz LO	R Feder- rate N/mm	n Windun- gen- federnd	statisch					dynamisch				Gewicht per Stück in Gramm	Preis- Gruppe				
											Ln Kleinste Prüf- länge	sn Größter Feder- weg	Lk Knick- länge	Fn Größe Kraft bei Ln	Fntol +/- Toleranz Fn	Lndyn Kleinste Länge dynam.	shdyn Größter Hub dynam.	Fndyn Höchst- kraft dynam.	Fndtol +/- Toleranz Fndyn						
VD-232R	1,80	14,20	16,00	0,30	11,90	16,70	64,00	1,92	2,790	11,50	28,30	35,70	0,00	99,581	6,85	30,30	16,64	94,008	6,76	12,1140	K				
VD-232S							80,00	2,35	2,212	14,50	34,75	45,25	37,92	100,119	6,70	37,28	20,98	94,514	6,61	14,8060	L				
VD-232T							93,00	2,63	1,944	16,50	39,04	53,96	62,36	104,906	6,69	41,91	23,87	99,331	6,61	16,6007	L				
VD-233T-10	13,20	15,00	0,30	10,80	15,70	130,00	3,85	1,426	28,00	63,11	66,89	113,66	95,413	6,94	67,66	34,72	88,917	6,84	25,0242	L					
VD-233T-12						12,00	0,50	26,152	2,50	8,85	3,15	0,00	82,379	13,20	9,25	2,70	71,918	13,10	3,1849	J					
VD-233T-14						19,00	0,60	14,529	4,50	13,00	6,00	0,00	87,173	11,10	13,70	5,30	77,003	11,00	4,6004	J					
VD-233						28,00	1,00	8,717	7,50	19,23	8,77	0,00	76,416	9,83	20,30	6,60	67,123	9,68	6,7237	J					
VD-233A-01						60,00	2,53	2,972	22,00	49,46	10,54	19,30	31,324	8,03	52,59	7,41	22,021	7,89	16,9861	K					
VD-233A-05						10,20	12,00	0,30	7,90	12,60	12,00	0,40	38,469	2,25	8,25	3,75	0,00	144,260	17,20	8,60	1,60	130,796	17,00	2,7394	J
VD-233A											16,90	0,52	24,730	3,50	10,83	6,07	0,00	150,028	14,83	11,30	2,32	138,490	14,66	3,5451	J
VD-233B											24,60	0,71	15,737	5,50	14,97	9,63	0,00	151,601	13,52	15,71	3,60	139,906	13,34	4,8342	J
VD-234											32,00	1,01	10,183	8,50	21,17	10,83	0,00	110,314	11,90	22,31	6,20	98,674	11,72	6,7679	J
VD-234A											39,80	1,10	9,111	9,50	23,23	16,57	0,00	150,939	12,31	24,50	6,25	139,401	12,14	7,4125	K
VD-234B	62,70	1,68	5,584	15,50	35,63						27,07	38,01	151,144	11,66	37,70	10,14	139,607	11,49	11,2799	K					
VD-234BA-10	9,20	11,00	0,25	6,90	11,50						12,50	0,40	47,184	2,50	8,75	3,75	0,00	176,940	20,60	9,10	1,20	160,426	20,40	2,6162	J
VD-234BA-12											17,50	0,60	26,213	4,50	12,85	4,65	0,00	121,892	16,50	13,45	3,40	106,164	16,40	3,7789	J
VD-234BA											24,00	0,74	18,148	6,50	16,93	7,07	0,00	128,332	15,36	17,75	3,80	113,423	15,14	4,9416	J
VD-234BB											32,00	1,01	12,417	9,50	23,08	8,92	0,00	110,757	14,15	24,27	5,55	95,982	13,93	6,6858	J
VD-234BC						42,00	1,18	10,257	11,50	27,18	14,82	0,00	152,003	14,25	28,62	6,72	137,244	14,03	7,8485	K					
VD-234BD						55,00	1,53	7,610	15,50	35,38	19,62	32,46	149,290	13,92	37,32	9,06	134,550	13,70	10,1740	K					
VD-234BE						67,00	1,89	6,049	19,50	43,59	23,41	50,18	141,640	13,53	46,04	11,39	126,792	13,31	12,4995	K					
VD-234B-01						7,70	9,50	0,25	5,30	10,20	32,00	0,79	23,670	8,50	21,25	10,75	0,00	254,458	22,69	24,15	2,25	185,813	21,20	5,1091	L
VD-234B-02						7,40	9,20	0,25	5,10	9,70	25,00	0,69	30,223	7,50	18,79	6,21	0,00	187,619	23,73	19,64	2,62	161,997	23,34	4,4424	J
VD-234B-03						32,00	0,88	22,667	10,00	23,86	8,14	0,00	184,596	22,94	24,98	3,56	159,126	22,55	5,6115	J					
VD-234B-04	38,00	1,02	18,890	12,00	27,91	10,09	0,00	190,641	22,45	29,26	4,10	165,095	22,06	6,5467	J										
VD-234B-05	44,00	1,21	15,633	14,50	32,97	11,03	0,00	172,403	21,46	34,61	5,37	146,791	21,07	7,7158	K										
VD-234B-06	51,00	1,43	12,953	17,50	39,05	11,95	36,30	154,805	20,81	41,03	6,48	129,140	20,43	9,1187	K										
VD-234B-07	64,00	1,68	10,794	21,00	46,14	17,86	53,27	192,800	21,22	48,51	7,07	167,200	20,84	10,7554	K										
VD-234B-08	76,00	1,98	9,067	25,00	54,24	21,76	67,28	197,290	21,02	57,06	8,15	171,729	20,63	12,6259	L										
VD-234C	7,20	9,00	0,20	5,00	9,50	13,40	0,39	70,313	3,50	10,68	2,72	0,00	191,166	29,96	11,07	1,16	163,828	29,55	2,5024	J					
VD-234D						19,00	0,53	44,744	5,50	14,73	4,27	0,00	191,166	26,66	15,35	1,82	163,317	26,24	3,4124	J					
VD-234D-10						26,00	0,68	32,813	7,50	18,77	7,23	0,00	237,103	25,76	20,05	1,71	195,234	25,34	4,3224	K					
VD-234E						30,30	0,82	25,905	9,50	22,82	7,48	0,00	193,756	24,17	23,88	3,09	166,308	23,76	5,2323	K					
VD-234F						47,10	1,25	15,877	15,50	34,96	12,14	31,54	192,753	22,77	36,69	5,07	165,280	22,36	7,9622	K					

Bestellnummer	d Drahtstärke	D Mittlerer Durchmesser	De Äußerer Durchmesser	Detol +/- Toleranz De	Dd Dorn bis	Dh Hülse ab	statisch									dynamisch				Gewicht per Stück in Gramm	Preis-Gruppe
							LO ungespannte Länge	LOtol +/- Toleranz LO	R Feder-rate N/mm	n Windungen federnd	Ln Kleinste Prüflänge	sn Größter Federweg	Lk Knicklänge	Fn Größte Kraft bei Ln	Fntol +/- Toleranz Fn	Lndyn Kleinste Länge dynam.	shdyn Größter Hub dynam.	Fndyn Höchstkraft dynam.	Fndtol +/- Toleranz Fndyn		
D-232R	1,80	14,20	16,00	0,30	11,90	16,70	64,00	1,65	3,248	11,50	28,30	35,70	0,00	115,940	7,09	30,30	19,15	109,452	6,99	12,1140	H
D-232S							80,00	2,02	2,576	14,50	34,75	45,25	40,34	116,567	6,94	37,28	24,06	110,041	6,84	14,8060	H
D-232T							93,00	2,26	2,264	16,50	39,04	53,96	63,42	122,141	6,95	41,91	26,44	115,650	6,85	16,6007	J
D-233T-10	13,20	15,00	0,30	10,80	15,70	130,00	3,30	1,661	28,00	63,11	66,89	114,05	111,088	7,17	67,66	42,69	103,525	7,06	25,0242	H	
D-233T-12						12,00	0,40	30,448	2,50	8,81	3,19	0,00	97,130	13,40	9,20	2,80	85,255	13,20	3,1849	F	
D-233T-14						19,00	0,50	16,916	4,50	12,98	6,02	0,00	101,833	11,30	13,70	5,25	89,653	11,10	4,6004	F	
D-233	11,20	13,00	0,30	8,90	13,60	28,00	0,86	10,149	7,50	19,23	8,77	0,00	88,970	10,02	20,30	7,70	78,151	9,85	6,7237	F	
D-233A-01						60,00	2,17	3,460	22,00	49,46	10,54	23,80	36,470	8,12	52,59	7,41	25,639	7,95	16,9861	G	
D-233A-05						12,00	0,40	44,789	2,25	8,25	3,75	0,00	167,960	17,50	8,60	1,70	152,284	17,30	2,7394	F	
D-233A	10,20	12,00	0,30	7,90	12,60	16,90	0,44	28,793	3,50	10,83	6,07	0,00	174,675	15,42	11,30	2,58	161,242	15,22	3,5451	F	
D-233B						24,60	0,61	18,323	5,50	14,97	9,63	0,00	176,507	13,89	15,71	4,01	162,891	13,69	4,8342	F	
D-234						32,00	0,86	11,856	8,50	21,17	10,83	0,00	128,437	12,17	22,31	7,73	114,885	11,97	6,7679	F	
D-234A	9,20	11,00	0,25	6,90	11,50	39,80	0,95	10,608	9,50	23,23	16,57	0,00	175,736	12,60	24,50	6,95	162,302	12,48	7,4125	G	
D-234B						62,70	1,44	6,502	15,50	35,63	27,07	39,00	175,975	12,03	37,70	11,33	162,542	11,83	11,2799	G	
D-234BA-10						12,50	0,30	54,936	2,50	8,73	3,77	0,00	207,107	21,00	9,04	1,30	190,077	20,80	2,6162	F	
D-234BA-12	7,70	9,50	0,25	5,30	10,20	17,50	0,50	30,520	4,50	12,83	4,67	0,00	142,527	16,80	13,39	3,20	125,436	16,60	3,7789	F	
D-234BA						24,00	0,64	21,129	6,50	16,93	7,07	0,00	149,415	15,68	17,75	4,55	132,057	15,42	4,9416	F	
D-234BB						32,00	0,86	14,457	9,50	23,08	8,92	0,00	128,953	14,42	24,27	7,18	111,751	14,17	6,6858	F	
D-234BC	7,40	9,20	0,25	5,10	9,70	42,00	1,02	11,943	11,50	27,18	14,82	0,00	176,975	14,60	28,62	7,17	159,791	14,34	7,8485	G	
D-234BD						55,00	1,32	8,861	15,50	35,38	19,62	32,46	173,816	14,28	37,32	9,80	156,655	14,03	10,1740	G	
D-234BE						67,00	1,62	7,043	19,50	43,59	23,41	50,67	164,910	13,88	46,04	12,81	147,622	13,62	12,4995	H	
D-234B-01	7,20	9,00	0,20	5,00	9,50	32,00	0,68	27,559	8,50	21,05	10,95	0,00	301,773	23,34	24,20	3,07	214,962	21,60	5,1091	H	
D-234B-02						25,00	0,59	35,189	7,50	18,79	6,21	0,00	218,442	24,19	19,64	2,81	188,611	23,74	4,4424	F	
D-234B-03						32,00	0,75	26,391	10,00	23,86	8,14	0,00	214,923	23,44	24,98	3,80	185,268	23,40	5,6115	F	
D-234B-04	7,00	8,80	0,20	4,80	9,20	38,00	0,88	21,993	12,00	27,91	10,09	0,00	221,960	22,96	29,26	4,44	192,217	22,51	6,5467	G	
D-234B-05						44,00	1,04	18,201	14,50	32,97	11,03	25,75	200,726	21,88	34,61	5,80	170,907	21,44	7,7158	G	
D-234B-06						51,00	1,23	15,081	17,50	39,05	11,95	36,77	180,237	21,19	41,03	7,52	150,356	20,75	9,1187	G	
D-234B-07	6,80	8,60	0,20	4,60	9,00	64,00	1,45	12,567	21,00	46,14	17,86	53,54	224,474	21,72	49,50	6,76	182,226	21,27	10,7554	G	
D-234B-08						76,00	1,70	10,557	25,00	54,24	21,76	67,48	229,702	21,52	57,06	8,97	199,941	21,08	12,6259	H	
D-234C						13,40	0,33	81,864	3,50	10,68	2,72	0,00	222,571	30,43	11,07	1,24	190,743	29,95	2,5024	F	
D-234D	6,60	8,40	0,20	4,40	8,80	19,00	0,46	52,095	5,50	14,73	4,27	0,00	222,571	27,13	15,35	1,95	190,147	26,64	3,4124	F	
D-234D-10						26,00	0,58	38,203	7,50	18,77	7,23	0,00	276,056	26,34	20,00	2,27	229,219	25,86	4,3224	G	
D-234E						30,30	0,70	30,160	9,50	22,82	7,48	0,00	225,587	24,65	23,88	3,32	193,630	24,17	5,2323	G	
D-234F	6,40	8,20	0,20	4,20	8,60	47,10	1,08	18,485	15,50	34,96	12,14	32,07	224,420	23,25	36,69	5,44	192,433	22,77	7,9622	G	

Bestellnummer	d Drahtstärke	D Mittlerer Durchmesser	De Äußerer Durchmesser	Detol +/- Toleranz De	Dd Dorn bis	Dh Hülse ab	L0 unge-spannte Länge	L0tol +/- Toleranz L0	R Feder-rate N/mm	n Windun-gen federnd	statisch					dynamisch				Gewicht per Stück in Gramm	Preis-Gruppe				
											Ln Kleinste Prüf-länge	sn Größter Feder-weg	Lk Knick-länge	Fn Größe Kraft bei Ln	Fntol +/- Toleranz Fn	Lndyn Kleinste Länge dynam.	shdyn Größter Hub dynam.	Fndyn Höchst-kraft dynam.	Fndtol +/- Toleranz Fndyn						
D-234G	2,00	32,00	34,00	0,70	29,10	36,30	78,10	3,79	1,421	3,50	14,39	63,71	0,00	90,551	6,74	16,09	23,96	88,132	6,71	13,7307	G				
D-234H							120,00	5,23	0,904	5,50	20,32	99,68	0,00	90,150	6,08	22,98	37,83	87,748	6,05	18,7237	H				
D-234J							205,00	8,07	0,524	9,50	32,20	172,80	135,80	90,483	5,58	36,80	65,02	88,072	5,55	28,7097	K				
D-234K							332,00	12,32	0,321	15,50	50,00	282,00	295,60	90,500	5,31	57,50	106,12	88,094	5,27	43,6886	L				
D-234K-01	28,00	30,00	0,50	25,30	31,30	34,50	1,80	3,300	2,25	10,27	24,23	0,00	79,962	7,70	11,20	14,20	76,893	7,70	9,2838	G					
D-234L						50,00	2,62	2,122	3,50	13,76	36,24	0,00	76,888	6,72	15,14	22,85	73,956	6,68	12,0144	G					
D-234M						76,00	3,62	1,350	5,50	19,33	56,67	0,00	76,502	6,04	21,50	36,02	73,578	5,99	16,3832	G					
D-234N						115,00	5,10	0,874	8,50	27,70	87,30	0,00	76,264	5,60	31,05	55,76	73,336	5,56	22,9365	H					
D-234N-10						170,00	7,55	0,550	13,50	41,64	128,36	103,40	70,602	5,21	46,96	92,61	67,675	5,17	33,8587	J					
D-2340						182,00	7,55	0,550	13,50	41,64	140,36	122,90	77,202	5,31	46,96	87,93	74,275	5,27	33,8587	J					
D-235						25,00	27,00	0,45	22,30	28,60	58,00	1,93	2,981	3,50	16,00	42,00	0,00	125,184	7,73	20,70	14,19	111,175	7,68	10,7271	G
D-236											88,50	2,66	1,897	5,50	22,50	66,00	0,00	125,184	7,03	29,50	22,14	111,907	6,97	14,6279	G
D-236D	125,00	5,90	0,719	14,50	42,70						82,30	0,00	59,213	5,13	47,55	77,45	55,721	5,08	32,1813	H					
D-237	135,00	3,74	1,227	8,50	32,95						102,05	56,15	125,245	6,59	44,00	34,30	111,684	6,53	20,4790	H					
D-237A	135,00	5,18	0,835	12,50	37,36						97,64	56,15	81,487	5,54	41,54	66,18	77,998	5,49	28,2806	J					
D-238	195,00	5,18	0,835	12,50	45,00						150,00	154,60	125,184	6,30	61,50	50,53	111,414	6,24	28,2806	J					
D-238A	195,00	7,33	0,564	18,50	53,37						141,63	154,60	79,863	5,33	59,56	99,09	76,374	5,28	39,9829	K					
D-239	290,00	7,33	0,564	18,50	67,95						222,05	264,90	125,212	6,14	91,50	74,45	111,933	6,08	39,9829	K					
D-239A	290,00	8,77	0,464	22,50	64,05						225,95	264,90	104,762	5,64	71,58	99,49	101,269	5,58	47,7844	L					
D-239A-08	23,00	25,00	0,45	20,20	26,50						25,00	1,10	5,954	2,25	9,81	15,19	0,00	90,444	8,30	10,60	9,80	85,740	8,20	7,6260	G
D-239A-01											40,50	1,55	3,828	3,50	13,09	27,41	0,00	104,922	7,49	14,14	13,83	100,898	7,43	9,8689	G
D-239A-02											62,50	2,13	2,436	5,50	18,28	44,22	0,00	107,706	6,82	19,92	21,28	103,716	6,76	13,4577	G
D-239A-03						63,00	1,84	2,977	4,50	17,30	45,70	0,00	136,053	7,60	22,50	15,20	120,572	7,54	11,6633	M					
D-239A-04						95,50	3,01	1,576	8,50	26,07	69,43	0,00	109,425	6,38	28,61	32,46	105,426	6,32	18,8407	H					
D-239A-05						139,50	4,16	1,072	12,50	36,46	103,04	84,70	110,434	6,12	40,19	47,36	106,436	6,06	26,0181	H					
D-239A-06						205,50	5,89	0,724	18,50	52,04	153,46	174,26	111,129	5,93	57,56	69,74	107,132	5,87	36,7842	J					
D-239A-12						21,50	23,50	0,45	18,70	24,80	25,00	0,90	7,289	2,25	9,73	15,27	0,00	111,309	8,80	10,40	7,60	106,425	8,80	7,1287	M
D-239A-10	43,00	1,31	4,686	3,50	12,91						30,09	0,00	140,986	8,25	15,80	10,29	127,460	8,18	9,2253	M					
D-239A-14	58,00	1,70	2,982	5,50	18,01						39,99	0,00	119,251	7,10	19,60	17,80	114,509	7,10	12,5800	M					
D-239A-20	21,00	23,00	0,45	18,20	24,30	94,00	2,40	2,071	8,50	25,51	68,49	0,00	141,817	7,11	31,00	23,71	130,452	7,03	17,2024	M					
D-239A-30	20,00	22,00	0,45	17,30	23,10	22,50	0,80	9,056	2,25	9,63	12,87	0,00	116,545	9,30	10,30	6,70	110,478	9,20	6,6313	G					
D-239B						36,70	1,11	5,821	3,50	12,75	23,95	0,00	139,423	8,53	13,63	8,93	134,300	8,46	8,5817	G					

Bestellnummer	d Drahtstärke	D Mittlerer Durchmesser	De Äußerer Durchmesser	Detol +/- Toleranz De	Dd Dorn bis	Dh Hülse ab	statisch							dynamisch				Gewicht per Stück in Gramm	Preis-Gruppe		
							LO unge-spannte Länge	LOtol +/- Toleranz LO	R Feder-rate N/mm	n Windungen federnd	Ln Kleinste Prüflänge	sn Größter Federweg	Lk Knicklänge	Fn Größte Kraft bei Ln	Fntol +/- Toleranz Fn	Lndyn Kleinste Länge dynam.	shdyn Größter Hub dynam.			Fndyn Höchst-kraft dynam.	Fndtol +/- Toleranz Fndyn
VD-234G	2,00	32,00	34,00	0,70	29,10	36,30	78,10	4,41	1,221	3,50	14,39	63,71	0,00	77,773	6,55	16,09	18,86	75,696	6,52	13,7307	K
VD-234H							120,00	6,09	0,777	5,50	20,32	99,68	0,00	77,429	5,89	22,98	29,88	75,366	5,86	18,7237	L
VD-234J							205,00	9,40	0,450	9,50	32,20	172,80	133,27	77,716	5,39	36,80	51,23	75,645	5,36	28,7097	N
VD-234K							332,00	14,34	0,276	15,50	50,00	282,00	294,75	77,730	5,12	57,50	83,44	75,664	5,09	43,6886	K
VD-234K-01		28,00	30,00	0,50	25,30	31,30	34,50	2,20	2,834	2,25	10,30	24,20	0,00	68,594	7,50	11,20	13,50	66,043	7,60	9,2838	J
VD-234L							50,00	3,06	1,822	3,50	13,76	36,24	0,00	66,039	6,56	15,14	17,80	63,520	6,52	12,0144	K
VD-234M							76,00	3,62	1,160	5,50	19,33	56,67	0,00	65,707	6,04	21,50	32,48	63,196	5,99	16,3832	G
VD-234N							115,00	5,94	0,750	8,50	27,70	87,30	0,00	65,503	5,44	31,05	43,24	62,988	5,40	22,9365	L
VD-234N-10							170,00	8,79	0,472	13,50	41,64	128,36	100,54	60,640	5,06	46,96	68,69	58,125	5,03	33,8587	M
VD-2340							182,00	8,79	0,472	13,50	41,64	140,36	120,81	66,309	5,15	46,96	68,69	63,794	5,11	33,8587	M
VD-235		25,00	27,00	0,45	22,30	28,60	58,00	2,24	2,560	3,50	15,90	42,10	0,00	107,776	7,30	20,25	9,68	96,640	7,15	10,7271	K
VD-236							88,50	3,09	1,629	5,50	22,25	66,25	0,00	107,927	6,60	29,20	15,18	96,605	6,46	14,6279	K
VD-236D							125,00	6,87	0,618	14,50	42,70	82,30	0,00	50,858	5,01	47,55	69,00	47,859	4,96	32,1813	L
VD-237							135,00	4,36	1,054	8,50	32,60	102,40	48,64	107,942	6,15	43,35	23,45	96,610	6,00	20,4790	L
VD-237A							135,00	6,03	0,717	12,50	37,36	97,64	48,64	69,989	5,37	41,54	50,09	66,992	5,33	28,2806	M
VD-238							195,00	6,03	0,717	12,50	44,50	150,50	153,49	107,878	5,89	60,25	34,48	96,589	5,73	28,2806	M
VD-238A							195,00	8,54	0,484	18,50	53,37	141,63	153,49	68,594	5,16	59,56	74,14	65,597	5,12	39,9829	N
VD-239							290,00	8,54	0,484	18,50	67,50	222,50	264,38	107,762	5,70	90,50	51,09	96,623	5,55	39,9829	N
VD-239A							290,00	10,21	0,398	22,50	64,05	225,95	264,38	89,980	5,41	71,58	83,21	86,980	5,37	47,7844	O
VD-239A-08		23,00	25,00	0,45	20,20	26,50	25,00	1,30	5,114	2,25	9,85	15,15	0,00	77,477	8,10	10,60	9,70	73,642	8,10	7,6260	J
VD-239A-01							40,50	1,80	3,288	3,50	13,09	27,41	0,00	90,117	7,27	14,14	11,84	86,661	7,22	9,8689	K
VD-239A-02							62,50	2,49	2,092	5,50	18,28	44,22	0,00	92,508	6,59	19,92	18,60	89,081	6,54	13,4577	K
VD-239A-03							63,00	2,14	2,557	4,50	17,25	45,75	0,00	116,983	7,30	22,30	10,43	104,070	7,25	11,6633	P
VD-239A-04							95,50	3,50	1,354	8,50	26,07	69,43	0,00	93,985	6,15	28,61	27,62	90,550	6,10	18,8407	L
VD-239A-05							139,50	4,85	0,921	12,50	36,46	103,04	82,32	94,851	5,88	40,19	40,09	91,417	5,83	26,0181	L
VD-239A-06							205,50	6,86	0,622	18,50	52,04	153,46	173,47	95,448	5,70	57,56	58,84	92,015	5,65	36,7842	M
VD-239A-12		21,50	23,50	0,45	18,70	24,80	25,00	1,10	6,261	2,25	9,75	15,25	0,00	95,477	8,60	10,40	7,00	91,408	8,60	7,1287	J
VD-239A-10							43,00	1,52	4,025	3,50	12,91	30,09	0,00	121,093	7,95	15,55	7,04	110,481	7,80	9,2253	P
VD-239A-14							58,00	2,00	2,561	5,50	18,05	39,95	0,00	102,321	6,90	19,60	15,00	98,352	6,86	12,5800	M
VD-239A-20		21,00	23,00	0,45	18,20	24,30	94,00	2,80	1,778	8,50	25,51	68,49	0,00	121,806	6,80	30,60	16,72	112,756	6,70	17,2024	P
VD-239A-30		20,00	22,00	0,45	17,30	23,10	22,50	1,00	7,778	2,25	9,65	12,85	0,00	99,944	9,10	10,25	6,20	95,278	9,00	6,6313	J
VD-239B							36,70	1,29	5,000	3,50	12,75	23,95	0,00	119,750	8,24	13,63	7,04	115,350	8,17	8,5817	K

# Druckfedern

Rostfrei X10CrNi188  
W. Nr. 1.4310

Bestellnummer	d Drahtstärke	D Mittlerer Durchmesser	De Äußerer Durchmesser	Detol +/- Toleranz De	Dd Dorn bis	Dh Hülse ab	statisch							dynamisch				Gewicht per Stück in Gramm	Preis-Gruppe		
							LO unge- spannte Länge	LOtol +/- Toleranz LO	R Feder- rate N/mm	n Windun- gen federnd	Ln Kleinste Prüf- länge	sn Größter Feder- weg	Lk Knick- länge	Fn Größte Kraft bei Ln	Fntol +/- Toleranz Fn	Lndyn Kleinste Länge dynam.	shdyn Größter Hub dynam.			Fndyn Höchst- kraft dynam.	Fndtol +/- Toleranz Fndyn
VD-240	2,00	20,00	22,00	0,45	17,30	23,10	41,00	1,29	5,000	3,50	14,20	26,80	0,00	134,000	8,39	17,50	6,03	117,500	8,16	8,5817	K
VD-240A							55,40	1,78	3,182	5,50	17,75	37,65	0,00	119,795	7,45	19,13	11,05	115,405	7,39	11,7023	K
VD-241							62,00	1,78	3,182	5,50	19,70	42,30	0,00	134,591	7,70	25,00	9,49	117,727	7,38	11,7023	K
VD-241A							79,00	2,50	2,059	8,50	25,25	53,75	0,00	110,662	6,81	27,38	19,51	106,276	6,75	16,3832	K
VD-242							94,00	2,50	2,059	8,50	28,50	65,50	0,00	134,853	7,20	36,85	14,65	117,662	6,88	16,3832	K
VD-242A							102,00	3,23	1,522	11,50	32,75	69,25	0,00	105,380	6,49	35,63	28,30	100,998	6,42	21,0642	L
VD-243							135,00	3,47	1,400	12,50	38,80	96,20	93,95	134,680	6,95	50,95	21,53	117,670	6,57	22,6245	L
VD-243A							135,00	4,91	0,946	18,50	50,25	84,75	93,95	80,169	5,84	54,88	47,33	75,789	5,78	31,9863	M
VD-243B							149,00	4,19	1,129	15,50	42,75	106,25	113,61	119,960	6,53	46,63	31,05	115,579	6,46	27,3054	L
VD-244							200,00	4,91	0,946	18,50	57,90	142,10	175,69	134,419	6,77	75,55	31,82	117,723	6,36	31,9863	M
VD-244A							200,00	5,87	0,778	22,50	60,25	139,75	175,69	108,694	6,19	65,88	53,01	104,316	6,13	38,2275	N
VD-245		19,00	21,00	0,45	16,30	21,90	45,00	1,59	3,711	5,50	17,59	27,41	0,00	101,725	7,43	18,89	12,62	96,897	7,36	11,1172	K
VD-246							85,00	2,67	1,944	10,50	29,94	55,06	0,00	107,027	6,80	32,41	24,10	102,231	6,73	18,5287	K
VD-247							115,00	3,32	1,512	13,50	37,36	77,64	67,57	117,394	6,78	40,54	27,24	112,579	6,71	22,9755	L
VD-247A		18,50	20,50	0,45	15,80	21,40	27,00	1,09	6,317	3,50	12,60	14,40	0,00	90,982	8,27	13,40	7,57	85,918	8,19	7,9381	K
VD-247B							41,00	1,51	4,020	5,50	17,51	23,49	0,00	94,428	7,48	18,77	11,90	89,370	7,40	10,8246	K
VD-247C							62,00	2,12	2,601	8,50	24,88	37,12	0,00	96,556	6,97	26,82	18,39	91,514	6,90	15,1545	K
VD-247D							97,00	3,14	1,638	13,50	37,17	59,83	0,00	98,001	6,62	40,26	29,21	92,933	6,54	22,3709	K
VD-247D-05		18,00	20,00	0,45	15,20	21,00	43,50	1,53	4,001	6,00	18,66	24,84	0,00	99,391	7,66	19,99	12,33	94,061	7,58	11,2342	K
VD-247D-06							50,00	2,50	2,182	11,00	30,87	19,13	0,00	41,741	6,11	33,31	16,69	36,423	6,03	18,2556	K
VD-247D-07							65,00	3,85	1,334	18,00	47,97	17,03	0,00	22,707	5,49	51,96	13,04	17,391	5,41	28,0855	L
VD-247D-08							77,50	2,50	2,182	11,00	30,87	46,63	0,00	101,755	7,01	33,31	22,60	96,437	6,93	18,2556	L
VD-247D-09							200,00	5,58	0,889	27,00	69,96	130,04	180,63	115,617	6,71	75,94	53,27	110,301	6,63	40,7240	M
VD-247D-20		16,50	18,50	0,45	13,70	19,60	66,00	1,72	3,667	8,50	24,44	41,56	0,00	152,398	8,60	28,20	9,81	138,595	8,51	13,5162	M
VD-247D-30		16,00	18,00	0,30	13,50	18,60	21,50	0,60	13,672	2,50	10,00	11,50	0,00	157,227	11,60	11,15	3,00	141,504	11,45	5,6171	J
VD-248							30,00	0,84	9,766	3,50	12,75	17,25	0,00	168,457	10,82	15,45	3,75	142,090	10,32	6,8654	J
VD-249							45,00	1,16	6,214	5,50	18,00	27,00	0,00	167,791	9,83	22,10	5,89	142,312	9,31	9,3618	K
VD-249A							56,00	1,64	4,021	8,50	24,33	31,67	0,00	127,341	8,50	26,00	13,18	120,634	8,39	13,1066	K
VD-250							68,00	1,64	4,021	8,50	26,35	41,65	0,00	167,480	9,22	32,60	9,09	142,348	8,68	13,1066	K
VD-251							98,00	2,27	2,734	12,50	36,50	61,50	59,00	168,164	8,83	45,90	13,35	142,461	8,29	18,0996	L
VD-251A							98,00	3,21	1,848	18,50	48,25	49,75	59,00	91,912	7,31	51,88	29,88	85,209	7,21	25,5890	M
VD-252							145,00	3,21	1,848	18,50	54,00	91,00	123,11	168,127	8,60	67,90	19,70	142,446	8,01	25,5890	M
VD-252A							145,00	3,84	1,519	22,50	57,82	87,18	123,11	132,435	7,82	62,23	33,05	125,736	7,72	30,5820	M



Bestellnummer	d Drahtstärke	D Mittlerer Durchmesser	De Äußerer Durchmesser	Detol +/- Toleranz De	Dd Dorn bis	Dh Hülse ab	statisch							dynamisch				Gewicht per Stück in Gramm	Preis-Gruppe		
							LO unge-spannte Länge	LOtol +/- Toleranz LO	R Feder-rate N/mm	n Windun-gen federnd	Ln Kleinste Prüf-länge	sn Größter Feder-weg	Lk Knick-länge	Fn Größe Kraft bei Ln	Fntol +/- Toleranz Fn	Lndyn Kleinste Länge dynam.	shdyn Größter Hub dynam.			Fndyn Höchst-kraft dynam.	Fndtol +/- Toleranz Fndyn
D-240	2,00	20,00	22,00	0,45	17,30	23,10	41,00	1,11	5,821	3,50	14,20	26,80	0,00	156,014	8,91	17,50	8,76	136,804	8,83	8,5817	G
D-240A							55,40	1,53	3,705	5,50	17,75	37,65	0,00	139,476	7,75	19,13	14,02	134,364	7,67	11,7023	G
D-241							62,00	1,53	3,705	5,50	19,85	42,15	0,00	156,147	8,12	25,40	13,89	135,586	8,04	11,7023	G
D-241A							79,00	2,15	2,397	8,50	25,25	53,75	0,00	128,842	7,09	27,38	23,40	123,736	7,01	16,3832	G
D-242							94,00	2,15	2,397	8,50	28,80	65,20	0,00	156,288	7,63	37,00	21,30	136,632	7,55	16,3832	G
D-242A							102,00	2,77	1,772	11,50	32,75	69,25	0,00	122,693	6,75	35,63	33,01	117,590	6,67	21,0642	G
D-243							135,00	2,98	1,630	12,50	39,00	96,00	95,29	156,480	7,29	51,00	31,25	136,920	7,21	22,6245	H
D-243A							135,00	4,21	1,101	18,50	50,25	84,75	95,29	93,340	6,04	54,88	63,53	88,240	5,97	31,9863	J
D-243B							149,00	3,60	1,315	15,50	42,75	106,25	114,60	139,667	6,82	46,63	39,44	134,567	6,75	27,3054	J
D-244							200,00	4,21	1,101	18,50	57,85	142,15	176,20	156,557	7,12	88,00	51,08	123,351	7,04	31,9863	J
D-244A							200,00	5,04	0,906	22,50	60,25	139,75	176,20	126,551	6,46	65,88	62,90	121,453	6,38	38,2275	K
D-245		19,00	21,00	0,45	16,30	21,90	45,00	1,37	4,321	5,50	17,59	27,41	0,00	118,437	7,69	18,89	14,07	112,816	7,60	11,1172	G
D-246							85,00	2,30	2,263	10,50	29,94	55,06	0,00	124,609	7,07	32,41	17,70	119,026	6,98	18,5287	G
D-247							115,00	2,85	1,760	13,50	37,36	77,64	69,55	136,680	7,07	40,54	32,94	131,074	6,98	22,9755	H
D-247A		18,50	20,50	0,45	15,80	21,40	27,00	0,94	7,355	3,50	12,60	14,40	0,00	105,929	8,49	13,40	9,88	100,033	8,39	7,9381	G
D-247B							41,00	1,30	4,681	5,50	17,51	23,49	0,00	109,941	7,71	18,77	15,18	104,052	7,62	10,8246	G
D-247C							62,00	1,82	3,029	8,50	24,88	37,12	0,00	112,419	7,21	26,82	23,14	106,549	7,12	15,1545	G
D-247D							97,00	2,70	1,907	13,50	37,17	59,83	31,23	114,102	6,86	40,26	36,42	108,200	6,77	22,3709	H
D-247D-05		18,00	20,00	0,45	15,20	21,00	43,50	1,31	4,658	6,00	18,66	24,84	0,00	115,719	7,91	19,99	15,37	109,514	7,82	11,2342	G
D-247D-06							50,00	2,14	2,541	11,00	30,87	19,13	0,00	48,599	6,21	33,31	16,69	42,407	6,12	18,2556	G
D-247D-07							65,00	3,31	1,553	18,00	47,97	17,03	0,00	26,437	5,55	51,96	13,04	20,248	5,46	28,0855	H
D-247D-08							77,50	2,14	2,541	11,00	30,87	46,63	0,00	118,472	7,26	33,31	27,75	112,280	7,17	18,2556	H
D-247D-09							200,00	4,80	1,035	27,00	69,96	130,04	181,06	134,611	7,00	75,94	62,04	128,422	6,91	40,7240	K
D-247D-20		16,50	18,50	0,45	13,70	19,60	66,00	1,48	4,269	8,50	24,44	41,56	0,00	177,435	8,99	30,00	14,79	153,681	8,80	13,5162	K
D-247D-30		16,00	18,00	0,30	13,50	18,60	21,50	0,60	15,918	2,50	9,98	11,52	0,00	183,375	12,00	10,50	3,60	175,098	11,90	5,6171	F
D-248							30,00	0,72	11,370	3,50	12,80	17,20	0,00	195,564	9,53	15,70	5,53	162,591	11,12	6,8654	F
D-249							45,00	1,00	7,235	5,50	18,00	27,00	0,00	195,357	10,25	22,50	8,68	162,797	10,14	9,3618	G
D-249A							56,00	1,41	4,682	8,50	24,33	31,67	0,00	148,262	8,81	26,00	15,28	140,453	8,70	13,1066	G
D-250							68,00	1,41	4,682	8,50	26,35	41,65	0,00	194,995	9,66	33,10	13,36	163,393	9,54	13,1066	G
D-251							98,00	1,95	3,184	12,50	36,65	61,35	60,58	195,313	9,26	46,20	19,46	164,910	9,14	18,0996	H
D-251A							98,00	2,76	2,151	18,50	48,25	49,75	60,58	107,012	7,54	51,88	40,47	99,208	7,42	25,5890	J
D-252							145,00	2,76	2,151	18,50	54,25	90,75	123,60	195,210	9,05	68,20	28,76	165,203	8,90	25,5890	H
D-252A							145,00	3,30	1,769	22,50	57,82	87,18	123,60	154,192	8,15	62,23	39,12	146,392	8,03	30,5820	J

Bestellnummer	d Drahtstärke	D Mittlerer Durchmesser	De Äußerer Durchmesser	Detol +/- Toleranz De	Dd Dorn bis	Dh Hülse ab	LO unge-spannte Länge	LOtol +/- Toleranz LO	R Feder-rate N/mm	n Windun-genfernd	statisch					dynamisch				Gewicht per Stück in Gramm	Preis-Gruppe				
											Ln Kleinste Prüf-länge	sn Größter Feder-weg	Lk Knick-länge	Fn Größte Kraft bei Ln	Fntol +/- Toleranz Fn	Lndyn Kleinste Länge dynam.	shdyn Größter Hub dynam.	Fndyn Höchst-kraft dynam.	Fndtol +/- Toleranz Fndyn						
D-252A-01	2,00	16,00	18,00	0,30	13,50	18,60	170,00	3,50	1,624	24,50	62,60	107,40	152,29	174,441	8,41	70,20	38,83	162,103	8,29	33,0785	K				
D-252A-20		13,50	15,50	0,30	10,90	16,30	167,00	3,26	2,325	28,50	70,60	96,40	154,40	224,098	10,93	85,20	30,56	190,149	10,76	32,1228	L				
D-252A-32		13,00	15,00	0,30	10,50	15,70	17,00	0,50	26,979	2,75	10,40	6,60	0,00	178,061	15,30	10,90	3,10	164,572	15,10	4,8174	H				
D-252A-33							28,50	0,70	14,132	5,25	16,22	12,28	0,00	173,539	12,90	17,10	6,10	161,103	12,80	7,3529	H				
D-252AA							40,00	0,97	9,892	7,50	21,45	18,55	0,00	183,496	12,31	22,68	8,38	171,334	12,12	9,6349	H				
D-252A-30							52,00	1,07	8,728	8,50	24,50	27,50	0,00	240,033	13,02	29,70	8,45	194,645	11,45	10,6491	K				
D-252AB							55,60	1,27	7,066	10,50	28,43	27,17	0,00	191,975	11,88	30,15	11,26	179,827	11,70	12,6775	H				
D-252AC							66,20	1,48	5,935	12,50	33,08	33,12	0,00	196,553	11,73	35,12	13,10	184,471	11,55	14,7059	H				
D-252A-35							75,00	1,48	5,916	12,54	34,30	40,70	40,67	240,799	12,51	42,50	12,59	192,284	12,10	14,7465	K				
D-252AD							87,40	1,89	4,496	16,50	42,39	45,01	61,43	202,381	11,53	45,09	16,79	190,246	11,35	18,7627	H				
D-252A-40							92,00	1,79	4,787	15,50	41,80	50,20	67,96	240,287	12,28	51,30	15,40	194,814	12,00	17,7485	K				
D-252AE							98,00	2,09	4,010	18,50	47,04	50,96	76,02	204,350	11,47	50,06	18,63	192,258	11,28	20,7911	J				
D-252AF		120,00	2,50	3,297	22,50	56,35	63,65	103,00	209,875	11,44	63,20	23,25	187,294	11,22	24,8479	K									
D-252AG		305,00	7,21	1,083	68,50	163,38	141,62	298,80	153,385	10,11	174,57	87,38	141,268	9,93	71,5011	M									
D-252A-02	12,80	14,80	0,30	10,30	15,50	25,00	0,64	17,272	4,50	14,45	10,55	0,00	182,170	13,86	15,18	4,95	169,612	13,67	6,4909	G					
D-252A-03						32,00	0,75	14,132	5,50	16,78	15,22	0,00	215,144	13,77	18,20	5,34	195,018	13,58	7,4895	G					
D-252A-04						38,00	0,95	10,363	7,50	21,42	16,58	0,00	171,806	12,42	22,63	8,63	159,283	12,23	9,4867	G					
D-252A-05						44,00	1,10	8,636	9,00	24,91	19,09	0,00	164,897	12,11	26,36	10,67	152,340	11,92	10,9846	H					
D-252A-06						51,00	1,30	7,066	11,00	29,55	21,45	0,00	151,551	11,59	31,33	13,78	138,985	11,40	12,9818	H					
D-252A-07						64,00	1,51	5,979	13,00	34,20	29,80	0,00	178,184	11,76	36,30	14,55	165,613	11,57	14,9790	H					
D-252A-08						76,00	1,86	4,711	16,50	42,33	33,67	44,20	158,617	11,13	45,00	20,09	146,028	10,94	18,4740	H					
D-252A-09						89,00	2,21	3,886	20,00	50,46	38,54	64,71	149,784	10,90	53,69	25,23	137,223	10,71	21,9691	J					
D-252A-10						102,00	2,56	3,307	23,50	58,59	43,41	81,91	143,583	10,63	62,39	30,39	131,007	10,44	25,4642	J					
D-253						12,50	14,50	0,30	10,00	15,20	22,50	0,53	23,845	3,50	12,11	10,39	0,00	247,741	16,29	14,20	3,24	197,910	16,09	5,3636	F
D-254	33,00	0,73	15,174	5,50	16,74						16,26	0,00	246,658	14,74	20,20	5,18	194,225	14,54	7,3139	F					
D-254A	39,00	0,83	12,839	6,50	19,50						19,50	0,00	250,368	14,46	23,50	5,98	199,010	14,10	8,2891	G					
D-255	49,50	1,02	9,818	8,50	24,00						25,50	0,00	250,368	13,86	28,90	7,69	202,258	13,66	10,2395	G					
D-256	71,00	1,42	6,676	12,50	33,50						37,50	36,78	250,368	13,28	41,30	11,55	198,291	13,08	14,1403	G					
D-256A	71,00	2,01	4,511	18,50	46,87						24,13	36,78	108,863	10,69	49,81	21,19	95,591	10,49	19,9914	H					
D-257	105,00	2,01	4,511	18,50	49,50						55,50	86,67	250,368	12,99	60,60	16,91	200,294	12,79	19,9914	H					
D-257A	105,00	2,40	3,709	22,50	56,14						48,86	86,67	181,242	11,62	59,71	23,97	167,988	11,42	23,8922	J					
D-257B	12,00	14,00	0,30	9,50	14,70						19,60	0,51	26,951	3,50	12,08	7,52	0,00	202,726	16,67	12,62	3,19	188,118	16,45	5,1490	F
D-257C											28,50	0,70	17,151	5,50	16,69	11,81	0,00	202,481	15,01	17,54	5,02	187,971	14,79	7,0214	F

Bestellnummer	d Drahtstärke	D Mittlerer Durchmesser	De Äußerer Durchmesser	Detol +/- Toleranz De	Dd Dorn bis	Dh Hülse ab	statisch							dynamisch				Gewicht per Stück in Gramm	Preis- Gruppe						
							LO unge- spannte Länge	LOtol +/- Toleranz LO	R Feder- rate N/mm	n Windun- gen federnd	Ln Kleinste Prüf- länge	sn Größter Feder- weg	Lk Knick- länge	Fn Größe Kraft bei Ln	Fntol +/- Toleranz Fn	Lndyn Kleinste Länge dynam.	shdyn Größter Hub dynam.			Fndyn Höchst- kraft dynam.	Fndtol +/- Toleranz Fndyn				
VD-252A-01	2,00	16,00	18,00	0,30	13,50	18,60	170,00	4,15	1,395	24,50	62,60	107,40	151,88	149,827	8,04	67,90	29,13	142,439	7,94	33,0785	P				
VD-252A-20		13,50	15,50	0,30	10,90	16,30	167,00	3,79	1,997	28,50	70,60	96,40	154,12	192,477	10,46	84,95	20,97	163,818	10,31	32,1228	P				
VD-252A-32		13,00	15,00	0,30	10,50	15,70	17,00	0,50	23,172	2,75	10,40	6,60	0,00	152,936	14,97	10,90	2,90	141,350	14,80	4,8174	J				
VD-252A-33							28,50	0,80	12,138	5,25	16,25	12,25	0,00	148,688	12,59	17,15	5,60	137,764	12,50	7,3529	K				
VD-252AA							40,00	1,12	8,496	7,50	21,45	18,55	0,00	157,604	11,92	22,68	7,13	147,158	11,76	9,6349	L				
VD-252A-30							52,00	1,24	7,497	8,50	24,35	27,65	0,00	207,288	12,50	29,50	5,78	168,679	12,35	10,6491	M				
VD-252AB							55,60	1,48	6,069	10,50	28,43	27,17	0,00	164,886	11,48	30,15	9,31	154,453	11,32	12,6775	L				
VD-252AC							66,20	1,72	5,098	12,50	33,08	33,12	0,00	168,819	11,32	35,12	10,66	158,442	11,16	14,7059	L				
VD-252A-35							75,00	1,72	5,082	12,54	34,20	40,80	38,85	207,329	11,99	41,80	8,54	168,709	11,80	14,7465	M				
VD-252AD							87,40	2,20	3,862	16,50	42,39	45,01	60,54	173,824	11,11	45,09	13,36	163,402	10,95	18,7627	L				
VD-252A-40							92,00	2,08	4,111	15,50	41,55	50,45	67,21	207,409	11,76	50,95	10,52	168,764	11,60	17,7485	N				
VD-252AE							98,00	2,44	3,445	18,50	47,04	50,96	75,38	175,515	11,03	50,06	14,70	165,129	10,88	20,7911	M				
VD-252AF							120,00	2,92	2,832	22,50	56,35	63,65	102,61	180,261	10,96	60,40	16,97	168,796	10,81	24,8479	N				
VD-252AG							305,00	8,40	0,930	68,50	163,38	141,62	298,69	131,742	9,79	174,57	71,71	121,335	9,63	71,5011	Q				
VD-252A-02	12,80	14,80	0,30	10,30	15,50	25,00	0,75	14,835	4,50	14,45	10,55	0,00	156,465	13,47	15,18	4,35	145,679	13,31	6,4909	K					
VD-252A-03						32,00	0,87	12,138	5,50	16,78	15,22	0,00	184,786	13,32	17,95	3,92	170,534	13,15	7,4895	K					
VD-252A-04						38,00	1,11	8,901	7,50	21,42	16,58	0,00	147,564	12,05	22,63	7,61	136,808	11,89	9,4867	K					
VD-252A-05						44,00	1,28	7,417	9,00	24,91	19,09	0,00	141,630	11,75	26,36	9,13	130,844	11,58	10,9846	L					
VD-252A-06						51,00	1,52	6,069	11,00	29,55	21,45	0,00	130,166	11,25	31,33	11,16	119,374	11,09	12,9818	L					
VD-252A-07						64,00	1,75	5,135	13,00	34,20	29,80	0,00	153,041	11,37	36,30	12,66	142,244	11,21	14,9790	L					
VD-252A-08						76,00	2,16	4,046	16,50	42,33	33,67	42,72	136,235	10,80	45,00	16,74	125,423	10,63	18,4740	L					
VD-252A-09						89,00	2,57	3,338	20,00	50,46	38,54	63,92	128,649	10,57	53,69	20,29	117,860	10,41	21,9691	M					
VD-252A-10						102,00	2,98	2,841	23,50	58,59	43,41	81,35	123,323	10,33	62,39	23,85	112,521	10,16	25,4642	M					
VD-253						12,50	14,50	0,30	10,00	15,20	22,50	0,61	20,480	3,50	12,11	10,39	0,00	212,784	15,76	14,00	2,20	174,080	15,50	5,3636	J
VD-254	33,00	0,85	13,033	5,50	16,74						16,26	0,00	211,853	14,22	19,65	3,44	173,987	14,00	7,3139	J					
VD-254A	39,00	0,96	11,028	6,50	19,45						19,55	0,00	215,591	13,91	23,25	4,08	173,686	13,70	8,2891	L					
VD-255	49,50	1,19	8,433	8,50	23,95						25,55	0,00	215,462	13,32	28,85	5,32	174,140	13,10	10,2395	K					
VD-256	71,00	1,65	5,734	12,50	33,45						37,55	34,80	215,327	12,74	40,65	7,70	174,039	12,02	14,1403	K					
VD-256A	71,00	2,34	3,875	18,50	46,87						24,13	0,00	93,502	10,46	49,81	17,81	82,103	10,29	19,9914	L					
VD-257	105,00	2,34	3,875	18,50	49,35						55,65	86,18	215,621	12,44	60,10	11,51	173,969	11,60	19,9914	L					
VD-257A	105,00	2,80	3,186	22,50	56,14						48,86	86,18	155,668	11,24	59,71	20,90	144,284	11,07	23,8922	M					
VD-257B	12,00	14,00	0,30	9,50	14,70						19,60	0,59	23,148	3,50	12,08	7,52	0,00	174,120	16,24	12,62	2,67	161,574	16,05	5,1490	J
VD-257C											28,50	0,81	14,731	5,50	16,69	11,81	0,00	173,910	14,58	17,54	4,20	161,448	14,39	7,0214	J

# Druckfedern

Rostfrei X10CrNi188  
W. Nr. 1.4310

Bestellnummer	d Drahtstärke	D Mittlerer Durchmesser	De Äußerer Durchmesser	Detol +/- Toleranz De	Dd Dorn bis	Dh Hülse ab	statisch							dynamisch				Gewicht per Stück in Gramm	Preis-Gruppe		
							LO unge-spannte Länge	LOtol +/- Toleranz LO	R Feder-rate N/mm	n Windungen federnd	Ln Kleinste Prüflänge	sn Größter Federweg	Lk Knicklänge	Fn Größte Kraft bei Ln	Fntol +/- Toleranz Fn	Lndyn Kleinste Länge dynam.	shdyn Größter Hub dynam.			Fndyn Höchst-kraft dynam.	Fndtol +/- Toleranz Fndyn
VD-257C-01	2,00	12,00	14,00	0,30	9,50	14,70	39,00	1,14	9,532	8,50	23,62	15,38	0,00	146,615	13,10	24,93	8,07	134,109	12,92	9,8299	J
VD-257D							46,40	1,25	8,528	9,50	25,93	20,47	0,00	174,608	13,32	27,40	7,22	162,037	13,13	10,7661	K
VD-257DA							50,00	1,42	7,716	10,50	28,23	21,77	0,00	167,948	12,84	29,85	8,45	155,478	12,65	11,7023	K
VD-257D-01							60,00	1,69	6,001	13,50	35,16	24,84	0,00	149,086	12,40	37,24	12,59	136,591	12,21	14,5109	K
VD-257E							73,10	1,91	5,227	15,50	39,77	33,33	43,53	174,195	12,61	42,16	11,81	161,723	12,43	16,3832	L
VD-257E-10		11,00	13,00	0,30	8,40	13,80	50,00	1,26	10,018	10,50	28,05	21,95	0,00	219,856	15,88	30,85	4,95	191,836	15,65	10,7271	M
VD-257E-11							68,00	1,66	7,254	14,50	37,22	30,78	41,67	223,310	15,40	41,50	6,81	192,233	15,10	14,1598	M
VD-257E-12							89,00	2,17	5,394	19,50	48,67	40,33	71,61	217,544	14,95	53,35	9,26	192,298	14,70	18,4506	N
VD-257E-13							107,00	2,57	4,476	23,50	57,83	49,17	93,18	220,069	14,80	64,05	11,01	192,241	14,50	21,8833	O
VD-257E-02		10,30	12,30	0,30	7,80	12,90	25,00	0,71	23,295	5,50	16,54	8,46	0,00	197,127	19,40	17,31	3,04	179,135	19,13	6,0267	K
VD-257E-03							32,00	0,90	17,083	7,50	21,10	10,90	0,00	186,256	18,14	22,15	4,49	168,264	17,87	7,6338	L
VD-257E-04							38,00	1,09	13,486	9,50	25,66	12,34	0,00	166,476	17,19	26,99	6,15	148,484	16,93	9,2409	L
VD-257E-05							44,00	1,28	11,647	11,00	29,08	14,92	0,00	173,832	16,57	30,61	7,17	155,957	16,30	10,4463	L
VD-257E-06							51,00	1,47	9,490	13,50	34,77	16,23	0,00	153,989	16,28	36,66	8,75	136,092	16,01	12,4552	L
VD-257E-07							64,00	1,90	7,118	18,00	45,03	18,97	39,58	135,008	15,66	47,55	11,66	117,087	15,39	16,0712	L
VD-257E-08							76,00	2,19	6,101	21,00	51,87	24,13	57,52	147,210	15,64	54,81	13,61	129,279	15,37	18,4818	M
VD-258		10,00	12,00	0,25	7,50	12,60	18,00	0,50	40,000	3,50	11,96	6,04	0,00	241,500	23,58	12,85	1,36	206,000	22,98	4,2908	J
VD-259							26,50	0,69	25,455	5,50	16,51	9,99	0,00	254,227	21,34	18,40	2,12	206,182	20,53	5,8512	J
VD-260							38,50	0,97	16,471	8,50	23,34	15,16	0,00	249,735	19,71	25,98	3,24	206,212	19,00	8,1916	J
VD-261							55,00	1,34	11,200	12,50	32,44	22,56	22,80	252,700	18,82	36,60	4,75	206,080	18,05	11,3122	K
VD-261A							55,00	1,90	7,568	18,50	46,09	8,91	22,80	67,446	15,39	48,64	6,36	48,130	15,10	15,9932	L
VD-262							79,50	1,90	7,568	18,50	46,09	33,41	63,32	252,851	18,17	52,25	7,00	206,216	17,40	15,9932	L
VD-262A							79,50	2,27	6,222	22,50	55,19	24,31	63,32	151,278	16,40	58,29	13,68	131,973	16,11	19,1138	L
VD-262A-10		9,00	11,00	0,25	6,40	11,70	20,00	0,50	38,409	5,00	15,30	4,70	0,00	180,377	26,39	15,96	2,64	155,171	25,95	4,9150	G
VD-262A-15							32,00	0,69	25,606	7,50	20,96	11,04	0,00	282,801	25,48	23,35	2,25	221,491	24,90	6,6703	G
VD-262B		8,70	10,70	0,25	6,20	11,20	14,00	0,44	60,744	3,50	11,90	2,10	0,00	127,642	28,90	12,35	1,58	100,227	28,49	3,7330	J
VD-262C							20,00	0,61	38,655	5,50	16,41	3,59	0,00	138,686	25,79	17,12	2,48	111,327	25,38	5,0905	J
VD-262D							29,00	0,86	25,012	8,50	23,18	5,82	0,00	145,508	23,78	24,27	3,84	118,308	23,37	7,1267	J
VD-263							36,00	1,03	20,248	10,50	27,70	8,30	0,00	168,138	23,37	29,05	4,74	140,723	22,96	8,4842	J
VD-263AA							45,00	1,28	15,748	13,50	34,47	10,53	0,00	165,888	22,62	36,21	6,10	138,428	22,21	10,5204	K
VD-263A		8,00	10,00	0,20	5,60	10,50	14,80	0,41	78,125	3,50	11,87	2,93	0,00	229,063	35,84	12,31	1,22	194,531	35,32	3,4327	J
VD-263B							21,00	0,57	49,716	5,50	16,36	4,64	0,00	230,483	31,92	17,04	1,89	196,875	31,41	4,6809	J
VD-263C							33,40	0,88	28,783	9,50	25,36	8,04	0,00	231,530	28,90	26,54	3,25	197,451	28,39	7,1774	J

Bestellnummer	d Drahtstärke	D Mittlerer Durchmesser	De Äußerer Durchmesser	Detol +/- Toleranz De	Dd Dorn bis	Dh Hülse ab	L0 unge-spannte Länge	L0tol +/- Toleranz L0	R Feder-rate N/mm	n Windun-gen federnd	statisch					dynamisch				Gewicht per Stück in Gramm	Preis-Gruppe
											Ln Kleinste Prüf-länge	sn Größter Federweg	Lk Knick-länge	Fn Größte Kraft bei Ln	Fntol +/- Toleranz Fn	Lndyn Kleinste Länge dynam.	shdyn Größter Hub dynam.	Fndyn Höchst-kraft dynam.	Fndtol +/- Toleranz Fndyn		
D-257C-01	2,00	12,00	14,00	0,30	9,50	14,70	39,00	0,98	11,097	8,50	23,62	15,38	0,00	170,702	13,47	24,93	8,88	156,142	13,25	9,8299	G
D-257D							46,40	1,08	9,929	9,50	25,93	20,47	0,00	203,293	13,75	27,40	8,65	188,657	13,53	10,7661	G
D-257DA							50,00	1,17	8,984	10,50	28,23	21,77	0,00	195,539	13,46	29,85	9,89	181,021	13,24	11,7023	G
D-257D-01							60,00	1,45	6,987	13,50	35,16	24,84	0,00	173,579	12,77	37,24	13,95	159,031	12,55	14,5109	G
D-257E							73,10	1,64	6,086	15,50	39,77	33,33	44,74	202,813	13,04	42,16	14,13	188,292	12,83	16,3832	H
D-257E-10		11,00	13,00	0,30	8,40	13,80	50,00	1,08	11,663	10,50	28,05	21,95	0,00	255,975	16,43	31,00	7,21	221,602	16,16	10,7271	H
D-257E-11							68,00	1,43	8,446	14,50	37,22	30,78	42,70	259,997	15,95	42,70	10,32	213,679	15,68	14,1598	H
D-257E-12							89,00	1,86	6,280	19,50	48,67	40,33	72,07	253,284	15,48	53,50	13,30	222,948	15,22	18,4506	K
D-257E-13							107,00	2,21	5,211	23,50	57,83	49,17	93,51	256,223	15,35	64,50	16,14	221,478	15,08	21,8833	L
D-257E-02		10,30	12,30	0,30	7,80	12,90	25,00	0,61	27,121	5,50	16,54	8,46	0,00	229,512	19,89	17,31	3,61	208,564	19,58	6,0267	G
D-257E-03							32,00	0,77	19,889	7,50	21,10	10,90	0,00	216,855	18,60	22,15	5,17	195,907	18,29	7,6338	H
D-257E-04							38,00	0,94	15,702	9,50	25,66	12,34	0,00	193,826	17,60	26,99	7,12	172,878	17,29	9,2409	H
D-257E-05							44,00	1,06	13,561	11,00	29,08	14,92	0,00	202,391	17,60	30,61	7,99	181,578	17,29	10,4463	H
D-257E-06							51,00	1,26	11,049	13,50	34,77	16,23	0,00	179,287	16,66	36,66	10,62	158,450	16,35	12,4552	H
D-257E-07							64,00	1,63	8,287	18,00	45,03	18,97	40,53	157,188	16,01	47,55	15,20	136,323	15,70	16,0712	H
D-257E-08							76,00	1,88	7,103	21,00	51,87	24,13	58,06	171,395	16,02	54,81	16,96	150,518	15,81	18,4818	J
D-258		10,00	12,00	0,25	7,50	12,60	18,00	0,43	46,571	3,50	11,96	6,04	0,00	281,175	24,17	12,90	1,94	237,514	23,84	4,2908	F
D-259							26,50	0,59	29,636	5,50	16,51	9,99	0,00	295,993	21,96	18,50	3,06	237,091	21,63	5,8512	F
D-260							38,50	0,83	19,176	8,50	23,34	15,16	0,00	290,763	20,33	26,00	4,67	239,706	19,99	8,1916	F
D-261							55,00	1,15	13,040	12,50	32,44	22,56	0,00	294,215	19,44	36,70	6,90	238,632	19,11	11,3122	G
D-261A							55,00	1,63	8,811	18,50	46,09	8,91	0,00	78,526	15,56	48,64	6,36	56,037	15,22	15,9932	H
D-262							79,50	1,63	8,811	18,50	46,09	33,41	63,75	294,391	18,79	52,30	10,17	239,654	18,46	15,9932	G
D-262A							79,50	1,95	7,244	22,50	55,19	24,31	63,75	176,131	16,78	58,29	17,00	153,655	16,44	19,1138	H
D-262A-10		9,00	11,00	0,25	6,40	11,70	20,00	0,50	44,719	5,00	15,30	4,70	0,00	210,011	26,39	15,96	2,84	180,664	25,95	4,9150	G
D-262A-15							32,00	0,69	29,813	7,50	20,96	11,04	0,00	329,261	25,48	23,40	3,27	256,388	24,90	6,6703	G
D-262B		8,70	10,70	0,25	6,20	11,20	14,00	0,38	70,723	3,50	11,90	2,10	0,00	148,612	29,22	12,35	1,65	116,693	28,82	3,7330	F
D-262C							20,00	0,53	45,006	5,50	16,41	3,59	0,00	161,470	26,13	17,12	2,88	129,616	25,65	5,0905	F
D-262D							29,00	0,74	29,121	8,50	23,18	5,82	0,00	169,413	24,14	24,27	4,73	137,744	23,66	7,1267	F
D-263							36,00	0,88	23,574	10,50	27,70	8,30	0,00	195,760	23,78	29,05	5,87	163,842	23,31	8,4842	F
D-263AA							45,00	1,10	18,336	13,50	34,47	10,53	0,00	193,141	23,03	36,21	7,60	161,170	22,55	10,5204	G
D-263A		8,00	10,00	0,20	5,60	10,50	14,80	0,36	90,960	3,50	11,87	2,93	0,00	266,694	36,40	12,31	1,38	226,490	35,80	3,4327	F
D-263B							21,00	0,49	57,884	5,50	16,36	4,64	0,00	268,348	32,49	17,04	2,15	229,219	31,90	4,6809	F
D-263C							33,40	0,76	33,512	9,50	25,36	8,04	0,00	269,567	29,47	26,54	3,71	229,889	28,88	7,1774	F

Bestellnummer	d Drahtstärke	D Mittlerer Durchmesser	De Äußerer Durchmesser	Detol +/- Toleranz De	Dd Dorn bis	Dh Hülse ab	L0 unge-spannte Länge	L0tol +/- Toleranz L0	R Feder-rate N/mm	n Windun-genfernd	statisch					dynamisch				Gewicht per Stück in Gramm	Preis-Gruppe
											Ln Kleinste Prüf-länge	sn Größter Feder-weg	Lk Knick-länge	Fn Größte Kraft bei Ln	Fntol +/- Toleranz Fn	Lndyn Kleinste Länge dynam.	shdyn Größter Hub dynam.	Fndyn Höchst-kraft dynam.	Fndtol +/- Toleranz Fndyn		
D-263D	2,00	8,00	10,00	0,20	5,60	10,50	52,00	1,16	20,539	15,50	38,84	13,16	35,13	270,215	27,83	40,76	6,03	230,862	27,24	10,9222	F
D-263D-02	2,20	39,80	42,00	0,70	36,70	431,00	16,50	4,20	1,682	2,25	12,28	4,22	0,00	7,100	7,10	13,80	2,70	4,542	7,20	15,9675	H
D-263D-10							21,00	5,58	1,082	3,50	16,65	4,35	0,00	4,705	1,50	18,93	2,07	2,239	6,07	20,6639	H
D-263D-11							33,00	7,70	0,688	5,50	23,65	9,35	0,00	6,435	2,00	27,23	5,77	3,971	5,36	28,1780	H
D-263D-12							45,00	9,80	0,505	7,50	30,65	14,35	0,00	7,243	2,50	35,53	9,47	4,780	5,02	35,6921	H
D-263D-13							75,00	15,01	0,303	12,50	48,15	26,85	0,00	8,131	2,68	56,28	18,72	5,669	4,63	54,4774	J
D-263E		35,80	38,00	0,70	32,70	40,30	86,60	4,24	1,486	3,50	15,93	70,67	0,00	105,023	7,88	17,85	24,97	102,168	7,83	18,5871	H
D-263F							134,00	5,85	0,946	5,50	22,52	111,48	0,00	105,429	7,11	25,53	39,01	102,578	7,07	25,3460	J
D-263G							228,00	9,03	0,548	9,50	35,69	192,31	149,80	105,289	6,52	40,89	67,45	102,443	6,48	38,8639	K
D-263H							368,00	13,78	0,336	15,50	55,45	312,55	326,80	104,880	6,20	63,93	110,55	102,035	6,15	59,1407	L
D-263H-10		21,80	24,00	0,45	18,90	25,10	26,50	0,90	10,238	2,25	10,57	15,93	0,00	163,088	11,40	11,20	5,70	156,638	11,31	8,7460	G
D-263J							39,20	1,16	6,581	3,50	14,00	25,20	0,00	165,825	10,12	14,95	8,80	159,600	10,00	11,3184	G
D-263K							59,10	1,60	4,188	5,50	19,49	39,61	0,00	165,885	9,18	20,99	13,82	159,612	9,09	15,4342	G
D-263L							98,90	2,47	2,425	9,50	30,47	68,43	0,00	165,929	8,47	33,06	23,86	159,645	8,38	23,6657	H
D-263M							159,00	3,77	1,486	15,50	46,93	112,07	120,40	166,547	8,10	51,15	38,74	160,279	8,00	36,0131	H
D-263M-01		16,80	19,00	0,35	14,00	19,80	57,00	1,40	5,921	8,50	26,61	30,39	0,00	179,971	11,00	28,37	14,51	169,525	10,84	16,6519	G
D-263M-02							68,00	1,67	4,793	10,50	31,83	36,17	0,00	173,374	10,61	34,00	18,56	162,975	10,46	19,8237	H
D-263M-03							80,00	1,94	4,026	12,50	37,06	42,94	0,00	172,913	10,41	39,64	22,15	162,507	10,25	22,9955	H
D-263M-04							95,00	2,21	3,471	14,50	42,28	52,72	48,51	182,993	10,42	45,27	24,35	172,616	10,26	26,1673	H
D-263M-05							106,00	2,48	3,050	16,50	47,51	58,49	68,74	178,428	10,24	50,92	28,40	168,012	10,08	29,3391	H
D-263M-10		13,20	15,40	0,30	10,40	16,40	240,00	3,32	3,347	31,00	147,50	92,50	231,83	309,611	20,73	168,00	26,35	240,995	16,76	41,1200	M
D-263N		12,80	15,00	0,30	10,10	15,70	20,80	0,52	32,513	3,50	13,26	7,54	0,00	245,118	20,73	13,84	3,07	226,292	20,45	6,6457	G
D-263O							30,20	0,72	20,690	5,50	18,32	11,88	0,00	245,709	18,67	19,23	4,81	226,972	18,38	9,0623	G
D-263O-01							42,00	1,02	13,388	8,50	25,92	16,08	0,00	215,282	16,88	27,33	8,48	196,399	16,59	12,6872	G
D-263P							48,90	1,12	11,979	9,50	28,45	20,45	0,00	244,947	17,06	30,03	8,34	226,036	16,78	13,8955	G
D-263P-01							53,00	1,22	10,838	10,50	30,98	22,02	0,00	238,615	16,75	32,72	9,48	219,790	16,47	15,1038	H
D-263P-02							68,00	1,51	8,429	13,50	38,58	29,42	25,25	248,008	16,44	40,82	11,69	229,110	16,16	18,7287	H
D-263Q							77,00	1,70	7,342	15,50	43,64	33,36	46,02	244,908	16,19	46,21	13,61	226,051	15,91	21,1453	H
D-263Q-01							77,00	2,00	6,151	18,50	51,24	25,76	46,02	158,475	14,67	54,31	22,69	139,570	14,38	24,7702	H
D-263Q-02		10,10	12,30	0,30	7,40	12,90	25,00	0,63	38,605	6,00	19,34	5,66	0,00	218,608	28,19	20,21	4,09	184,918	27,68	7,6274	G
D-263Q-03							32,00	0,71	33,090	7,00	21,83	10,17	0,00	336,629	29,05	23,00	3,20	297,810	28,54	8,5808	G
D-263Q-04							38,00	0,91	24,382	9,50	28,05	9,95	0,00	242,583	25,79	29,43	6,03	208,954	25,29	10,9644	G
D-263Q-05							44,00	1,03	21,057	11,00	31,79	12,21	0,00	257,213	25,85	33,38	6,66	223,628	25,35	12,3945	G

Bestellnummer	d Drahtstärke	D Mittlerer Durchmesser	De Äußerer Durchmesser	Detol +/- Toleranz De	Dd Dorn bis	Dh Hülse ab	statisch							dynamisch				Gewicht per Stück in Gramm	Preis- Gruppe							
							LO unge- spannte Länge	LOtol +/- Toleranz LO	R Feder- rate N/mm	n Windun- gen- federnd	Ln Kleinste Prüf- länge	sn Größter Feder- weg	Lk Knick- länge	Fn Größe Kraft bei Ln	Fntol +/- Toleranz Fn	Ldyn Kleinste Länge dynam.	shdyn Größter Hub dynam.			Fndyn Höchst- kraft dynam.	Fndtol +/- Toleranz Fndyn					
VD-263D	2,00	8,00	10,00	0,20	5,60	10,50	52,00	1,35	17,641	15,50	38,84	13,16	35,13	232,087	27,26	40,76	5,28	198,286	26,75	10,9222	J					
VD-263D-02	2,20	39,80	42,00	0,70	36,70	431,00	16,50	4,30	1,445	2,25	12,30	4,20	0,00	6,069	7,10	13,75	2,75	3,974	7,20	15,9675	K					
VD-263D-10							21,00	6,09	0,929	3,50	16,65	4,35	0,00	4,041	6,18	18,93	2,07	1,923	6,14	20,6639	L					
VD-263D-11							33,00	8,41	0,591	5,50	23,65	9,35	0,00	5,527	5,46	27,23	5,77	3,411	5,43	28,1780	L					
VD-263D-12							45,00	10,70	0,433	7,50	30,65	14,35	0,00	6,221	5,11	35,53	9,47	4,105	5,08	35,6921	L					
VD-263D-13							75,00	16,40	0,260	12,50	48,15	26,85	0,00	6,984	4,72	56,28	18,72	4,869	4,69	54,4774	M					
VD-263E							35,80	38,00	0,70	32,70	40,30	86,60	4,94	1,276	3,50	15,93	70,67	0,00	90,204	7,65	17,85	21,57	87,751	7,62	18,5871	L
VD-263F		134,00	6,81	0,812	5,50	22,52						111,48	0,00	90,552	6,89	25,53	33,66	88,104	6,86	25,3460	M					
VD-263G		228,00	10,52	0,470	9,50	35,69						192,31	146,91	90,432	6,30	40,89	58,30	87,988	6,26	38,8639	N					
VD-263H		368,00	16,04	0,288	15,50	55,45						312,55	325,87	90,081	5,97	63,93	95,81	87,638	5,94	59,1407	O					
VD-263H-10		21,80	24,00	0,45	18,90	25,10						26,50	1,00	8,793	2,25	10,60	15,90	0,00	139,812	11,10	11,20	4,90	134,536	10,99	8,7460	K
VD-263J												39,20	1,35	5,653	3,50	14,00	25,20	0,00	142,427	9,77	14,95	7,59	137,080	9,68	11,3184	K
VD-263K							59,10	1,86	3,597	5,50	19,49	39,61	0,00	142,478	8,84	20,99	11,93	137,090	8,76	15,4342	K					
VD-263L							98,90	2,88	2,083	9,50	30,47	68,43	0,00	142,516	8,13	33,06	20,60	137,118	8,04	23,6657	L					
VD-263M	159,00						4,39	1,276	15,50	46,93	112,07	119,23	143,047	7,74	51,15	36,17	137,663	7,66	36,0131	L						
VD-263M-01	16,80						19,00	0,35	14,00	19,80	57,00	1,63	5,086	8,50	26,61	30,39	0,00	154,577	10,62	28,37	13,44	145,604	10,49	16,6519	J	
VD-263M-02		68,00	1,95	4,117	10,50	31,83					36,17	0,00	148,910	10,25	34,00	16,60	139,978	10,11	19,8237	K						
VD-263M-03		80,00	2,26	3,458	12,50	37,06					42,94	0,00	148,515	10,04	39,64	19,76	139,576	9,91	22,9955	L						
VD-263M-04		95,00	2,57	2,981	14,50	42,28					52,72	45,74	157,172	10,03	45,27	22,09	148,259	9,90	26,1673	L						
VD-263M-05		106,00	2,89	2,620	16,50	47,51					58,49	67,30	153,251	9,89	50,92	25,95	144,305	9,72	29,3391	M						
VD-263M-10	13,20	15,40	0,30	10,40	16,40	240,00	3,32	2,875	31,00	148,15	91,85	231,83	264,055	20,73	166,55	19,56	211,158	16,76	41,1200	M						
VD-263N	12,80	15,00	0,30	10,10	15,70	20,80	0,61	27,925	3,50	13,26	7,54	0,00	210,531	20,21	13,84	2,74	194,361	19,97	6,6457	K						
VD-2630						30,20	0,84	17,771	5,50	18,32	11,88	0,00	211,039	18,15	19,23	4,29	194,945	17,90	9,0623	K						
VD-2630-01						42,00	1,19	11,499	8,50	25,92	16,08	0,00	184,905	16,42	27,33	7,06	168,686	16,18	12,6872	K						
VD-263P						48,90	1,30	10,288	9,50	28,45	20,45	0,00	210,384	16,54	30,03	7,46	194,141	16,30	13,8955	K						
VD-263P-01						53,00	1,22	9,308	10,50	30,98	22,02	0,00	204,946	16,75	32,72	8,55	188,776	16,47	15,1038	K						
VD-263P-02						68,00	1,51	7,240	13,50	38,58	29,42	18,20	213,013	16,44	40,82	10,40	196,782	16,16	18,7287	K						
VD-263Q						77,00	1,70	6,306	15,50	43,64	33,36	46,02	210,351	16,19	46,21	12,13	194,154	15,91	21,1453	K						
VD-263Q-01						77,00	2,00	5,283	18,50	51,24	25,76	46,02	136,113	14,67	54,31	19,16	119,876	14,38	24,7702	K						
VD-263Q-02						10,10	12,30	0,30	7,40	12,90	25,00	0,63	33,158	6,00	19,34	5,66	0,00	187,761	28,19	20,21	3,80	158,825	27,68	7,6274	J	
VD-263Q-03											32,00	0,71	28,421	7,00	21,83	10,17	0,00	289,129	29,05	22,95	2,67	257,208	28,54	8,5808	J	
VD-263Q-04											38,00	0,91	20,942	9,50	28,05	9,95	0,00	208,354	25,79	29,43	5,70	179,470	25,29	10,9644	J	
VD-263Q-05											44,00	1,03	18,086	11,00	31,79	12,21	0,00	220,919	25,85	33,38	6,22	192,073	25,35	12,3945	J	

# Druckfedern

Rostfrei X10CrNi188  
W. Nr. 1.4310

Bestellnummer	d Drahtstärke	D Mittlerer Durchmesser	De Äußerer Durchmesser	Detol +/- Toleranz De	Dd Dorn bis	Dh Hülse ab	statisch							dynamisch				Gewicht per Stück in Gramm	Preis-Gruppe		
							LO unge-spannte Länge	LOtol +/- Toleranz LO	R Feder-rate N/mm	n Windun-gen federnd	Ln Kleinste Prüf-länge	sn Größter Feder-weg	Lk Knick-länge	Fn Größe Kraft bei Ln	Fntol +/- Toleranz Fn	Lndyn Kleinste Länge dynam.	shdyn Größter Hub dynam.			Fndyn Höchst-kraft dynam.	Fndtol +/- Toleranz Fndyn
VD-263Q-06	2,20	10,10	12,30	0,30	7,40	12,90	51,00	1,19	15,304	13,00	36,76	14,24	0,00	217,858	25,25	38,65	7,46	188,998	24,75	14,3014	K
VD-263Q-07							64,00	1,47	12,057	16,50	45,48	18,52	41,77	223,330	24,47	47,87	5,68	194,485	23,97	17,6384	K
VD-263Q-08							76,00	1,78	9,705	20,50	55,44	20,56	58,80	199,569	23,63	58,41	4,60	170,705	23,13	21,4521	M
VD-263R		8,80	11,00	0,30	6,00	11,60	16,20	0,38	85,938	3,50	13,05	3,15	0,00	270,291	42,83	13,53	1,32	229,453	42,11	4,5689	J
VD-263S							23,00	0,53	54,688	5,50	18,00	5,00	0,00	273,416	38,24	18,75	2,05	232,422	37,52	6,2303	K
VD-263T							36,50	0,81	31,661	9,50	27,89	8,61	0,00	272,552	34,67	29,19	3,56	231,443	33,95	9,5531	K
VD-263U							56,80	1,24	19,405	15,50	42,73	14,07	37,30	273,063	32,73	44,85	5,80	231,893	32,01	14,5374	K
VD-263U-09	2,25	14,75	17,00	0,30	12,00	17,70	85,00	1,62	5,591	12,50	39,85	45,15	45,95	252,412	15,22	48,20	9,74	205,731	14,99	21,1176	K
VD-263V		12,35	14,60	0,30	9,60	15,30	35,00	0,89	15,874	7,50	23,83	11,17	0,00	177,288	19,30	25,07	7,12	157,625	18,96	11,6314	K
VD-263VA	2,30	17,70	20,00	0,35	14,70	20,90	27,80	0,75	12,616	3,50	14,17	13,63	0,00	171,958	14,06	14,93	5,50	162,372	138,90	10,0441	K
VD-263VB							41,10	1,04	8,029	5,50	19,64	21,46	0,00	172,303	12,72	20,84	8,63	162,658	12,55	13,6965	K
VD-263VC							60,90	1,46	5,195	8,50	27,84	33,06	0,00	171,736	11,85	29,69	13,38	162,134	11,68	19,1751	M
VD-263VD							87,60	2,03	3,533	12,50	38,78	48,82	0,00	172,463	11,34	41,50	19,57	162,851	11,17	26,4799	M
VD-263VE							127,00	2,87	2,387	18,50	55,18	71,82	94,92	171,413	10,96	59,20	29,20	161,829	10,79	37,4372	N
VD-263V-02	2,35	10,00	12,35	0,30	7,20	13,00	25,00	0,58	49,255	5,50	19,27	5,73	0,00	282,300	37,14	20,11	2,62	240,855	36,44	8,0782	L
VD-263V-03							32,00	0,70	38,700	7,00	23,24	8,76	0,00	338,943	37,13	24,29	2,55	298,378	36,45	9,6939	M
VD-263V-04							38,00	0,82	31,871	8,50	27,22	10,78	0,00	343,724	35,31	28,51	3,03	302,453	34,61	11,3095	M
VD-263V-05							44,00	0,94	27,090	10,00	31,19	12,81	0,00	347,070	35,10	32,68	3,48	306,660	34,41	12,9252	N
VD-263V-06							51,00	1,05	23,557	11,50	35,16	15,84	0,00	373,100	34,40	37,65	3,56	314,480	33,72	14,5408	N
VD-263V-07							64,00	1,17	20,839	13,00	43,35	20,65	42,07	430,315	35,88	48,90	4,03	314,662	36,12	16,1565	N
VD-263V-08							76,00	1,49	15,935	17,00	49,73	26,27	59,08	418,620	34,18	56,25	5,28	314,723	33,20	20,4649	P
VD-263V-10							2,40	12,80	15,20	0,30	9,70	15,60	25,00	0,71	25,169	5,50	19,88	5,12	0,00	128,783	23,07
VD-263V-11	32,00	0,81	21,297	6,50	22,63	9,37							0,00	199,643	23,50	23,75	6,04	175,697	23,08	12,2228	N
VD-263V-12	38,00	0,95	17,303	8,00	26,74	11,26							0,00	194,851	22,95	28,11	7,44	171,131	22,53	14,3798	O
VD-263V-13	44,00	1,05	15,381	9,00	29,48	14,52							0,00	223,305	23,00	31,02	7,69	199,644	22,58	15,8178	O
VD-263V-14	51,00	1,24	12,584	11,00	34,97	16,03							0,00	201,772	21,97	36,85	10,23	178,068	21,56	18,6937	N
VD-263V-15	64,00	1,62	9,229	15,00	45,94	18,06							0,00	166,704	20,56	48,50	13,95	143,042	20,15	24,4456	M
VD-263V-16	76,00	1,86	7,910	17,50	52,79	23,21							42,60	183,579	20,38	55,79	16,28	159,864	19,97	28,0406	M
VD-263V-17	89,00	2,20	6,592	21,00	62,39	26,61							64,71	175,405	20,09	65,99	19,53	151,677	19,67	33,0735	M
VD-263V-18	102,00	2,49	5,768	24,00	70,62	31,38							81,91	181,008	19,99	74,73	22,32	157,289	19,57	37,3875	N
VD-263VG	2,50	12,60	15,00	0,30	9,50	15,50							300,00	6,80	2,073	70,00	196,55	103,45	294,00	214,482	20,20
VD-263VH		43,50	46,00	0,90	39,90	48,30	60,00	4,20	1,846	2,25	13,75	46,25	0,00	85,355	10,20	15,35	24,30	82,402	10,25	22,5361	K
VD-263V-19		87,00	5,53	1,186	3,50	18,60	68,40	0,00	81,151	9,06	21,03	38,65	78,267	9,00	29,1643	K					



Bestellnummer	d Drahtstärke	D Mittlerer Durchmesser	De Äußerer Durchmesser	Detol +/- Toleranz De	Dd Dorn bis	Dh Hülse ab	L0 unge-spannte Länge	L0tol +/- Toleranz L0	R Feder-rate N/mm	n Windun-gen federnd	statisch					dynamisch				Gewicht per Stück in Gramm	Preis-Gruppe
											Ln Kleinste Prüf-länge	sn Größter Federweg	Lk Knick-länge	Fn Größte Kraft bei Ln	Fntol +/- Toleranz Fn	Lndyn Kleinste Länge dynam.	shdyn Größter Hub dynam.	Fndyn Höchst-kraft dynam.	Fndtol +/- Toleranz Fndyn		
D-263Q-06	2,20	10,10	12,30	0,30	7,40	12,90	51,00	1,19	17,818	13,00	36,76	14,24	0,00	253,649	25,25	38,65	7,96	220,048	24,75	14,3014	H
D-263Q-07							64,00	1,47	14,038	16,50	45,48	18,52	41,77	260,020	24,47	47,87	9,90	226,436	23,97	17,6384	H
D-263Q-08							76,00	1,78	11,299	20,50	55,44	20,56	58,80	232,355	23,63	58,41	13,42	198,750	23,13	21,4521	J
D-263R		8,80	11,00	0,30	6,00	11,60	16,20	0,38	100,056	3,50	13,05	3,15	0,00	314,696	42,83	13,53	1,44	267,149	42,11	4,5689	F
D-263S							23,00	0,53	63,672	5,50	18,00	5,00	0,00	318,334	38,24	18,75	2,24	270,605	37,52	6,2303	G
D-263T							36,50	0,81	36,863	9,50	27,89	8,61	0,00	317,329	34,67	29,19	3,88	269,466	33,95	9,5531	G
D-263U							56,80	1,24	22,593	15,50	42,73	14,07	38,07	317,923	32,73	44,85	6,32	269,989	32,01	14,5374	G
D-263U-09	2,25	14,75	17,00	0,30	12,00	17,70	85,00	1,62	6,509	12,50	39,50	45,50	45,95	296,158	15,22	48,50	13,67	237,577	14,99	21,1176	H
D-263V		12,40	14,65	0,30	9,60	15,30	35,00	0,89	18,259	7,50	23,83	11,17	0,00	203,927	19,30	25,07	7,59	181,310	18,96	11,6314	H
D-263VA	2,30	17,70	20,00	0,35	14,70	20,90	27,80	0,75	14,689	3,50	14,17	13,63	0,00	200,209	14,06	14,93	6,34	189,047	138,90	10,0441	H
D-263VB							41,10	1,04	9,348	5,50	19,64	21,46	0,00	200,609	12,72	20,84	9,95	189,381	12,55	13,6965	H
D-263VC							60,90	1,46	6,048	8,50	27,84	33,06	0,00	199,950	11,85	29,69	15,43	188,770	11,68	19,1751	J
D-263VD							87,60	2,03	4,113	12,50	38,78	48,82	0,00	200,796	11,34	41,50	22,60	189,605	11,17	26,4799	J
D-263VE							127,00	2,87	2,779	18,50	55,18	71,82	94,92	199,574	10,96	59,20	33,62	188,416	10,79	37,4372	K
D-263V-02							2,35	10,00	12,35	0,30	7,20	13,00	25,00	0,58	56,491	5,50	19,27	5,73	0,00	323,772	37,14
D-263V-03	32,00	0,70	44,385	7,00	23,24	8,76							0,00	388,737	37,13	24,29	3,10	342,212	36,45	9,6939	G
D-263V-04	38,00	0,82	36,553	8,50	27,22	10,78							0,00	394,220	35,31	28,51	3,71	346,886	34,61	11,3095	G
D-263V-05	44,00	0,94	31,070	10,00	31,19	12,81							0,00	398,058	35,10	32,68	4,30	351,711	34,41	12,9252	H
D-263V-06	51,00	1,05	27,017	11,50	35,16	15,84							0,00	427,912	34,40	37,78	4,80	357,168	33,72	14,5408	H
D-263V-07	64,00	1,17	23,900	13,00	43,40	20,60							42,07	492,338	35,88	49,15	5,43	354,913	36,12	16,1565	H
D-263V-08	76,00	1,49	18,276	17,00	49,73	26,27							59,08	480,119	34,18	56,70	7,28	352,734	33,20	20,4649	J
D-263V-10	2,40	12,80	15,20	0,30	9,70	15,60							25,00	0,71	29,304	5,50	19,88	5,12	0,00	149,940	23,07
D-263V-11							32,00	0,81	24,795	6,50	22,63	9,37	0,00	232,441	23,50	23,75	6,52	204,561	23,08	12,2228	G
D-263V-12							38,00	0,95	20,146	8,00	26,74	11,26	0,00	226,862	22,95	28,11	8,13	199,246	22,53	14,3798	H
D-263V-13							44,00	1,05	17,908	9,00	29,48	14,52	0,00	259,991	23,00	31,02	8,37	232,442	22,58	15,8178	H
D-263V-14							51,00	1,24	14,652	11,00	34,97	16,03	0,00	234,921	21,97	36,85	10,95	207,322	21,56	18,6937	H
D-263V-15							64,00	1,62	10,745	15,00	45,94	18,06	0,00	194,091	20,56	48,50	15,50	166,542	20,15	24,4456	J
D-263V-16							76,00	1,86	9,210	17,50	52,79	23,21	44,29	213,738	20,38	55,78	18,38	186,220	19,97	28,0406	J
D-263V-17							89,00	2,20	7,675	21,00	62,39	26,61	64,71	204,222	20,09	65,99	22,59	176,596	19,67	33,0735	J
D-263V-18							102,00	2,49	6,715	24,00	70,62	31,38	81,91	210,745	19,99	74,73	25,41	183,129	19,57	37,3875	K
D-263VG							2,50	12,60	15,00	0,30	9,50	15,50	300,00	6,80	2,414	70,00	196,55	103,45	294,00	249,719	20,20
D-263VH	43,50	46,00	0,90	39,90	48,30	60,00		4,10	2,149	2,25	13,74	46,26	0,00	99,399	10,40	15,40	26,10	95,832	10,40	22,5361	H
D-263V-19	87,00	5,53	1,381	3,50	18,60	68,40		0,00	94,484	9,06	21,03	42,29	91,125	9,00	29,1643	H					

Bestellnummer	d Drahtstärke	D Mittlerer Durchmesser	De Äußerer Durchmesser	Detol +/- Toleranz De	Dd Dorn bis	Dh Hülse ab	L0 unge-spannte Länge	L0tol +/- Toleranz L0	R Feder-rate N/mm	n Windungen federnd	statisch					dynamisch				Gewicht per Stück in Gramm	Preis-Gruppe				
											Ln Kleinste Prüflänge	sn Größter Federweg	Lk Knicklänge	Fn Größte Kraft bei Ln	Fntol +/- Toleranz Fn	Lndyn Kleinste Länge dynam.	shdyn Größter Hub dynam.	Fndyn Höchst-kraft dynam.	Fndtol +/- Toleranz Fndyn						
D-263V-20	2,50	43,50	46,00	0,90	39,90	48,30	136,00	7,63	0,879	5,50	26,37	109,63	0,00	96,367	8,15	30,18	65,55	93,018	8,10	39,7696	J				
D-263V-21							208,00	10,75	0,569	8,50	38,03	169,97	0,00	96,677	7,56	43,92	101,05	93,325	7,51	55,6774	L				
D-263V-22							330,00	15,91	0,358	13,50	57,45	272,55	257,00	97,604	7,16	66,80	159,49	94,257	7,11	82,1904	M				
D-263W	39,50	42,00	0,70	36,10	44,40	91,70	4,28	1,845	3,50	17,90	73,80	0,00	136,149	9,93	19,98	27,26	132,315	9,88	26,4826	H					
D-263X						141,00	5,91	1,174	5,50	25,27	115,73	0,00	135,864	8,97	28,53	42,94	132,041	8,92	36,1126	J					
D-263Y						240,00	9,12	0,680	9,50	40,02	199,98	146,20	135,926	8,24	45,66	74,11	132,092	8,18	55,3726	L					
D-263Z	32,00	34,50	0,60	28,70	35,30	389,00	13,91	0,417	15,50	62,14	326,86	136,10	136,167	7,84	71,34	120,60	132,333	7,78	84,2627	M					
D-263Z-10						44,00	1,70	5,398	2,25	12,57	31,43	0,00	169,644	12,30	13,85	10,80	162,736	12,20	16,5783	H					
D-264						71,50	2,40	3,470	3,50	18,90	52,60	0,00	182,514	11,17	24,60	17,26	162,736	11,09	21,4542	H					
D-264B						71,50	3,31	2,208	5,50	23,50	48,00	0,00	105,979	8,89	25,88	38,76	100,733	8,82	29,2558	H					
D-265						110,00	3,31	2,208	5,50	27,00	83,00	0,00	183,271	10,18	36,00	27,01	163,398	10,10	29,2558	H					
D-266						170,00	4,66	1,429	8,50	42,00	128,00	62,66	182,881	9,59	56,50	42,09	162,164	9,51	40,9581	J					
D-267						245,00	6,46	0,972	12,50	57,00	188,00	192,00	182,652	9,16	77,50	61,63	162,736	9,08	56,5611	K					
D-267A						245,00	9,14	0,656	18,50	67,24	177,76	192,00	116,691	7,75	75,24	123,66	111,440	7,67	79,9658	L					
D-268						360,00	9,14	0,656	18,50	80,80	279,20	326,80	183,283	8,88	112,00	91,29	162,801	8,80	79,9658	L					
D-268A						360,00	10,93	0,540	22,50	80,70	279,30	326,80	150,754	8,16	90,43	124,15	145,501	8,08	95,5688	M					
D-268A-05						29,50	32,00	0,50	26,30	33,10	100,00	4,30	1,550	10,00	37,72	62,28	0,00	96,538	8,14	41,58	58,42	90,557	8,05	43,1523	K
D-268B						28,50	31,00	0,50	25,20	32,30	45,00	1,77	4,912	3,50	16,33	28,67	0,00	140,813	10,80	17,62	17,40	134,480	10,70	19,1077	H
D-268C											69,00	2,44	3,126	5,50	22,81	46,19	0,00	144,385	9,79	24,84	26,88	138,026	9,70	26,0559	H
D-268D											103,00	3,44	2,022	8,50	32,52	70,48	0,00	142,546	9,09	35,66	41,93	136,191	8,99	36,4783	H
D-268E											163,00	5,09	1,273	13,50	48,70	114,30	86,24	145,542	8,66	53,68	65,61	139,206	8,57	53,8489	J
D-268G	28,50	0,90	11,319	2,25	12,03						16,47	0,00	186,431	13,80	12,80	7,40	177,715	13,70	12,9518	H					
D-269	25,00	27,50	0,45	21,80	28,80	49,00	1,29	7,277	3,50	16,80	32,20	0,00	234,313	13,02	21,40	10,34	200,839	12,90	16,7611	H					
D-270						74,50	1,79	4,631	5,50	24,00	50,50	0,00	233,849	11,90	30,80	16,12	202,361	11,78	22,8561	H					
D-271						115,00	2,51	2,996	8,50	37,00	78,00	0,00	233,713	11,28	47,50	24,63	202,252	11,16	31,9985	H					
D-272						165,00	3,48	2,038	12,50	49,80	115,20	113,57	234,720	10,79	66,00	36,77	201,713	10,67	44,1884	J					
D-272A						165,00	4,93	1,377	18,50	62,81	102,19	113,57	140,680	8,89	68,59	75,14	132,727	8,77	62,4732	K					
D-273						240,00	4,93	1,377	18,50	69,30	170,70	208,86	235,001	10,44	93,00	54,19	202,373	10,32	62,4732	L					
D-273A						240,00	5,89	1,132	22,50	75,31	164,69	208,86	186,417	9,46	82,34	74,67	178,462	9,34	74,6632	M					
D-273A-02						21,50	24,00	0,45	18,20	25,20	37,50	0,90	11,440	3,50	15,60	21,90	0,00	250,547	14,60	17,30	7,20	231,098	14,40	14,4146	J
D-273A-04											52,00	1,30	7,280	5,50	21,65	30,35	0,00	220,957	12,90	23,20	12,80	209,673	12,70	19,6562	J
D-273A-10											85,00	1,68	5,339	7,50	34,05	50,95	0,00	272,016	13,55	41,90	15,94	230,106	12,08	24,8979	J
D-273B	20,00	22,50	0,35	16,80	23,30	27,00	0,85	14,212	3,50	15,47	11,54	0,00	163,941	14,48	16,33	9,07	151,647	14,31	13,4089	G					

Bestellnummer	d Drahtstärke	D Mittlerer Durchmesser	De Äußerer Durchmesser	Detol +/- Toleranz De	Dd Dorn bis	Dh Hülse ab	statisch							dynamisch				Gewicht per Stück in Gramm	Preis- Gruppe						
							LO unge- spannte Länge	LOtol +/- Toleranz LO	R Feder- rate N/mm	n Windun- gen federnd	Ln Kleinste Prüf- länge	sn Größter Feder- weg	Lk Knick- länge	Fn Größte Kraft bei Ln	Fntol +/- Toleranz Fn	Lndyn Kleinste Länge dynam.	shdyn Größter Hub dynam.			Fndyn Höchst- kraft dynam.	Fndtol +/- Toleranz Fndyn				
VD-263V-20	2,50	43,50	46,00	0,90	39,90	48,30	136,00	7,63	0,755	5,50	26,37	109,63	0,00	82,769	8,15	30,18	60,73	79,892	8,10	39,7696	K				
VD-263V-21							208,00	10,75	0,489	8,50	38,03	169,97	0,00	83,036	7,56	43,92	93,86	80,156	7,51	55,6774	O				
VD-263V-22							330,00	15,91	0,308	13,50	57,45	272,55	257,00	83,832	7,16	66,80	143,29	80,957	7,11	82,1904	P				
VD-263W	39,50	42,00	0,70	36,10	44,40	91,70	4,28	1,585	3,50	17,90	73,80	0,00	116,938	9,93	19,98	20,02	113,645	9,88	26,4826	K					
VD-263X						141,00	5,91	1,008	5,50	25,27	115,73	0,00	116,693	8,97	28,53	34,76	113,410	8,92	36,1126	N					
VD-263Y						240,00	9,12	0,584	9,50	40,02	199,98	146,20	116,746	8,24	45,66	59,93	113,453	8,18	55,3726	O					
VD-263Z						389,00	13,91	0,358	15,50	62,14	326,86	136,10	116,953	7,84	71,34	97,45	113,660	7,78	84,2627	P					
VD-263Z-10						32,00	34,50	0,60	28,70	35,30	44,00	2,10	4,636	2,25	12,60	31,40	0,00	145,568	11,90	13,60	8,30	140,932	11,90	16,5783	J
VD-264											71,50	2,40	2,980	3,50	18,00	53,50	0,00	159,442	11,17	23,40	12,41	143,349	11,09	21,4542	K
VD-264B	71,50	3,31	1,897	5,50	23,50						48,00	0,00	91,025	8,89	25,88	32,44	86,519	8,82	29,2558	K					
VD-265	110,00	3,31	1,897	5,50	25,80						84,20	0,00	159,686	10,18	34,40	19,49	143,376	10,10	29,2558	K					
VD-266	170,00	4,66	1,227	8,50	39,90						130,10	62,66	159,653	9,59	53,10	30,10	143,454	9,51	40,9581	M					
VD-267	245,00	6,46	0,834	12,50	53,70						191,30	192,00	159,633	9,16	73,10	44,29	143,445	9,08	56,5611	N					
VD-267A	245,00	9,14	0,564	18,50	67,24						177,76	192,00	100,225	7,75	75,24	109,13	95,715	7,67	79,9658	O					
VD-268	360,00	9,14	0,564	18,50	76,95						283,05	326,80	159,591	8,88	105,60	65,45	143,438	8,80	79,9658	O					
VD-268A	360,00	10,93	0,464	22,50	80,70						279,30	326,80	129,482	8,16	90,43	105,59	124,970	8,08	95,5688	P					
VD-268A-05	29,50	32,00	0,50	26,30	33,10						100,00	4,30	1,331	10,00	37,72	62,28	0,00	82,916	8,14	41,58	49,92	77,779	8,05	43,1523	N
VD-268B	28,50	31,00	0,50	25,20	32,30						45,00	1,77	4,219	3,50	16,33	28,67	0,00	120,943	10,80	17,62	15,79	115,505	10,70	19,1077	K
VD-268C											69,00	2,44	2,685	5,50	22,81	46,19	0,00	124,011	9,79	24,84	24,21	118,550	9,70	26,0559	L
VD-268D											103,00	3,44	1,737	8,50	32,52	70,48	0,00	122,432	9,09	35,66	37,90	116,974	8,99	36,4783	L
VD-268E											163,00	5,09	1,094	13,50	48,70	114,30	86,24	125,006	8,66	53,68	58,92	119,564	8,57	53,8489	M
VD-268G						25,00	27,50	0,45	21,80	28,80	28,50	1,10	9,722	2,25	12,05	16,45	0,00	159,931	13,45	12,80	6,50	152,639	13,40	12,9518	K
VD-269	49,00	1,29	6,250	3,50	16,30						32,70	0,00	204,375	13,02	20,45	7,37	178,438	12,90	16,7611	L					
VD-270	74,50	1,79	3,977	5,50	23,30						51,20	0,00	203,636	11,90	29,60	11,57	178,580	11,78	22,8561	L					
VD-271	115,00	2,51	2,574	8,50	35,80						79,20	0,00	203,824	11,28	45,65	17,85	178,474	11,16	31,9985	L					
VD-272	165,00	3,48	1,750	12,50	48,50						116,50	113,57	203,875	10,79	63,00	26,30	178,500	10,67	44,1884	M					
VD-272A	165,00	4,93	1,182	18,50	62,81						102,19	113,57	120,830	8,89	68,59	65,94	113,998	8,77	62,4732	N					
VD-273	240,00	4,93	1,182	18,50	67,00						173,00	208,86	204,561	10,44	89,00	38,87	178,547	10,32	62,4732	O					
VD-273A	240,00	5,89	0,972	22,50	75,31						164,69	208,86	160,113	9,46	82,34	63,99	153,281	9,34	74,6632	P					
VD-273A-02	21,50	24,00	0,45	18,20	25,20						37,50	1,10	9,826	3,50	15,60	21,90	0,00	215,193	14,10	16,85	5,40	202,911	14,00	14,4146	K
VD-273A-04											52,00	1,50	6,253	5,50	21,65	30,35	0,00	189,779	12,40	23,15	10,80	180,400	12,35	19,6562	L
VD-273A-10						85,00	1,68	4,586	7,50	33,20	51,80	0,00	237,531	13,55	40,70	11,44	203,140	12,08	24,8979	M					
VD-273B	20,00	22,50	0,35	16,80	23,30	27,00	0,85	12,207	3,50	15,47	11,54	0,00	140,808	14,48	16,33	8,57	130,249	14,31	13,4089	J					

# Druckfedern

Rostfrei X10CrNi188  
W. Nr. 1.4310

Bestell- nummer	d Draht- stärke	D Mittlerer Durch- messer	De Äußerer Durch- messer	Detol +/- Toleranz De	Dd Dorn bis	Dh Hülse ab	statisch							dynamisch				Gewicht per Stück in Gramm	Preis- Gruppe		
							LO unge- spannte Länge	LOtol +/- Toleranz LO	R Feder- rate N/mm	n Windun- gen federnd	Ln Kleinste Prüf- länge	sn Größter Feder- weg	Lk Knick- länge	Fn Größte Kraft bei Ln	Fntol +/- Toleranz Fn	Lndyn Kleinste Länge dynam.	shdyn Größter Hub dynam.			Fndyn Höchst- kraft dynam.	Fndtol +/- Toleranz Fndyn
VD-274	2,50	20,00	22,50	0,35	16,80	23,30	36,00	0,85	12,207	3,50	15,47	20,54	0,00	250,671	16,41	18,35	4,57	215,454	16,22	13,4089	J
VD-274A							40,00	1,17	7,768	5,50	21,45	18,56	0,00	144,137	13,08	22,80	13,23	133,612	12,90	18,2849	J
VD-275							54,00	1,17	7,768	5,50	21,45	32,56	0,00	252,891	14,98	26,20	7,19	215,953	14,80	18,2849	J
VD-275A							60,00	1,65	5,026	8,50	30,42	29,59	0,00	148,707	12,22	32,51	19,97	138,176	120,40	25,5988	L
VD-276							81,50	1,65	5,026	8,50	30,65	50,85	0,00	255,594	14,11	38,50	11,05	216,136	13,93	25,5988	L
VD-276A							93,00	2,44	3,165	13,50	45,37	47,64	0,00	150,755	11,61	48,68	30,24	140,263	11,42	37,7887	M
VD-276B							103,00	2,44	3,165	13,50	45,37	57,64	0,00	182,402	12,16	48,68	26,06	171,911	11,98	37,7887	M
VD-277							120,00	2,28	3,418	12,50	45,30	74,70	71,34	255,322	13,70	56,80	16,28	216,016	13,51	35,3507	M
VD-277A							120,00	3,22	2,309	18,50	60,32	59,69	71,34	137,839	11,08	64,86	41,44	127,342	10,89	49,9786	N
VD-278							175,00	3,22	2,309	18,50	64,50	110,50	147,10	255,193	13,30	81,45	24,09	216,048	13,11	49,9786	N
VD-278A							175,00	3,86	1,899	22,50	72,28	102,73	147,10	195,062	11,93	77,80	39,90	184,570	11,75	59,7305	O
VD-278B		18,00	20,50	0,35	14,80	21,40	95,00	1,96	4,689	12,50	41,81	53,20	0,00	249,409	15,04	44,75	13,68	235,601	14,81	31,8156	M
VD-278B-10		17,50	20,00	0,35	14,30	20,90	65,00	1,36	7,503	8,50	29,94	35,06	0,00	263,079	16,50	32,85	8,30	241,221	16,26	22,3989	L
VD-278C		17,00	19,50	0,35	13,80	20,30	35,00	0,93	12,649	5,50	21,08	13,92	0,00	176,092	16,84	22,25	8,75	161,276	16,58	15,5421	J
VD-278D							125,00	2,58	3,761	18,50	59,08	65,92	95,24	247,884	15,62	63,00	19,90	233,153	15,37	42,4818	N
VD-278E		16,00	18,50	0,30	12,90	19,30	16,50	0,50	37,087	2,25	11,50	5,00	0,00	185,437	23,40	12,00	2,95	166,893	26,50	7,7711	J
VD-279							27,50	0,63	23,842	3,50	15,16	12,34	0,00	294,147	22,68	16,65	2,83	258,684	22,39	10,7271	J
VD-279A							32,00	0,75	18,544	4,50	18,07	13,93	0,00	258,384	20,76	18,97	4,33	241,624	20,47	12,6775	J
VD-280							41,00	0,87	15,172	5,50	20,97	20,03	0,00	303,900	20,72	23,95	4,43	258,684	20,42	14,6279	J
VD-281							61,00	1,23	9,817	8,50	29,68	31,32	0,00	307,470	19,41	34,60	6,83	259,175	19,12	20,4790	L
VD-282							88,00	1,70	6,676	12,50	41,30	46,71	36,50	311,790	18,66	49,20	10,04	259,018	18,37	28,2806	L
VD-282A							88,00	2,41	4,511	18,50	58,72	29,28	36,50	132,086	14,95	62,46	25,54	115,201	14,66	39,9829	M
VD-282B							105,00	1,94	5,755	14,50	49,55	55,45	71,18	319,111	18,79	59,95	11,63	259,260	17,20	32,1813	M
VD-283							130,00	2,41	4,511	18,50	59,20	70,80	105,50	319,352	18,26	72,55	14,83	259,135	17,96	39,9829	M
VD-283A							130,00	2,88	3,709	22,50	70,33	59,67	105,50	221,296	16,29	74,87	26,95	204,462	16,00	47,7844	N
VD-283A-05		15,50	18,00	0,30	12,40	18,70	45,00	1,42	8,741	10,50	35,39	9,61	0,00	84,018	15,88	37,46	7,54	65,911	15,56	23,6179	L
VD-283A-06							91,00	1,76	6,799	13,50	44,07	46,93	51,59	319,066	19,49	51,90	10,08	265,837	19,10	29,2862	L
VD-283A-07							181,00	3,35	3,338	27,50	84,59	96,41	165,58	321,785	18,65	101,35	20,58	265,844	18,20	55,7383	L
VD-283A-10		14,00	16,50	0,30	10,90	17,30	52,00	0,97	16,608	7,50	30,00	22,00	0,00	365,381	26,10	34,70	4,48	287,322	24,16	16,2126	L
VD-283A-12		13,00	15,50	0,30	9,40	16,30	17,00	0,50	62,230	2,50	12,13	4,87	0,00	303,059	34,70	12,65	1,70	270,699	34,30	7,1311	J
VD-283A-15							28,00	0,62	34,572	4,50	17,83	10,17	0,00	351,553	30,97	19,99	2,83	276,922	30,50	10,3005	K
VD-283A-16							49,00	1,01	18,303	8,50	29,24	19,76	0,00	361,721	27,77	32,40	4,32	303,828	27,29	16,6392	K
VD-283A-17							59,00	1,20	14,817	10,50	34,94	24,06	0,00	356,492	26,93	38,50	5,32	303,740	26,45	19,8086	K

Bestellnummer	d Drahtstärke	D Mittlerer Durchmesser	De Äußerer Durchmesser	Detol +/- Toleranz De	Dd Dorn bis	Dh Hülse ab	statisch							dynamisch				Gewicht per Stück in Gramm	Preis-Gruppe		
							LO unge-spannte Länge	LOtol +/- Toleranz LO	R Feder-rate N/mm	n Windun-gen federnd	Ln Kleinste Prüf-länge	sn Größter Feder-weg	Lk Knick-länge	Fn Größe Kraft bei Ln	Fntol +/- Toleranz Fn	Lndyn Kleinste Länge dynam.	shdyn Größter Hub dynam.			Fndyn Höchst-kraft dynam.	Fndtol +/- Toleranz Fndyn
D-274	2,50	20,00	22,50	0,35	16,80	23,30	36,00	0,85	14,212	3,50	15,47	20,54	0,00	291,853	16,41	18,80	6,37	244,455	16,22	13,4089	G
D-274A							40,00	1,17	9,044	5,50	21,45	18,56	0,00	167,817	13,08	22,80	14,08	155,562	12,90	18,2849	G
D-275							54,00	1,17	9,044	5,50	21,70	32,30	0,00	292,131	14,98	26,90	9,97	245,101	14,80	18,2849	G
D-275A							60,00	1,65	5,852	8,50	30,42	29,59	0,00	173,137	12,22	32,51	21,38	160,877	120,40	25,5988	H
D-276							81,50	1,65	5,852	8,50	31,50	50,00	0,00	292,610	14,11	40,00	15,58	242,866	13,93	25,5988	H
D-276A							93,00	2,44	3,685	13,50	45,37	47,64	0,00	175,521	11,61	48,68	33,68	163,307	11,42	37,7887	J
D-276B							103,00	2,44	3,685	13,50	45,37	57,64	0,00	212,369	12,16	48,68	29,54	200,154	11,98	37,7887	J
D-277							120,00	2,28	3,979	12,50	46,30	73,70	71,34	293,289	13,70	58,20	22,59	245,933	13,51	35,3507	J
D-277A							120,00	3,22	2,689	18,50	60,32	59,69	71,34	160,484	11,08	64,86	48,47	148,263	10,89	49,9786	K
D-278							175,00	3,22	2,689	18,50	66,20	108,80	147,10	292,546	13,30	84,00	33,62	244,685	13,11	49,9786	K
D-278A	175,00	3,86	2,211	22,50	72,28	102,73	147,10	227,107	11,93	77,80	46,47	214,893	11,75	59,7305	L						
D-278B	18,00	20,50	0,35	14,80	21,40	95,00	1,96	5,459	12,50	41,81	53,20	33,11	290,383	15,04	46,00	18,04	267,483	14,81	31,8156	J	
D-278B-10	17,50	20,00	0,35	14,30	20,90	65,00	1,36	8,736	8,50	29,94	35,06	0,00	306,299	16,50	33,90	11,63	271,678	16,26	22,3989	H	
D-278C	17,00	19,50	0,35	13,80	20,30	35,00	0,93	14,727	5,50	21,08	13,92	0,00	205,021	16,84	22,25	9,60	187,771	16,58	15,5421	G	
D-278D						125,00	2,58	4,378	18,50	59,08	65,92	95,24	288,607	15,62	63,00	24,39	271,457	15,37	42,4818	K	
D-278E	16,00	18,50	0,30	12,90	19,30	16,50	0,40	43,180	2,25	11,55	4,90	0,00	213,742	23,80	12,00	2,70	194,311	26,90	7,7711	G	
D-279						27,50	0,63	27,759	3,50	15,16	12,34	0,00	342,471	22,68	16,90	3,90	294,243	22,39	10,7271	G	
D-279A						32,00	0,75	21,590	4,50	18,07	13,93	0,00	300,833	20,76	18,98	5,27	281,103	20,47	12,6775	G	
D-280						41,00	0,87	17,665	5,50	20,97	20,03	0,00	353,826	20,72	24,40	6,15	293,233	20,42	14,6279	G	
D-281						61,00	1,23	11,430	8,50	29,68	31,32	0,00	357,983	19,41	35,50	9,57	291,467	19,12	20,4790	H	
D-282						88,00	1,70	7,772	12,50	41,30	46,71	40,35	363,012	18,66	50,50	14,08	291,467	18,37	28,2806	H	
D-282A						88,00	2,41	5,252	18,50	58,72	29,28	40,35	153,786	14,95	62,46	25,54	134,127	14,66	39,9829	J	
D-282B						105,00	1,94	6,700	14,50	50,35	54,65	71,18	366,176	18,79	61,00	16,12	294,817	17,20	32,1813	J	
D-283						130,00	2,41	5,252	18,50	60,30	69,70	105,50	366,040	18,26	74,00	20,62	294,093	17,96	39,9829	J	
D-283A						130,00	2,88	4,318	22,50	70,33	59,67	105,50	257,652	16,29	74,87	30,46	238,053	16,00	47,7844	K	
D-283A-05	15,50	18,00	0,30	12,40	18,70	45,00	1,42	10,178	10,50	35,39	9,61	0,00	97,821	15,88	37,46	7,54	76,739	15,56	23,6179	H	
D-283A-06						91,00	1,76	7,916	13,50	44,07	46,93	51,59	371,484	19,49	53,00	14,07	300,803	19,10	29,2862	H	
D-283A-07						181,00	3,35	3,886	27,50	84,59	96,41	165,58	374,650	18,65	103,50	28,62	301,163	18,20	55,7383	H	
D-283A-10	14,00	16,50	0,30	10,90	17,30	52,00	0,97	19,337	7,50	30,42	21,58	0,00	417,286	26,10	35,20	6,25	324,857	24,16	16,2126	H	
D-283A-12	13,00	15,50	0,30	9,40	16,30	17,00	0,40	72,453	2,50	12,13	4,87	0,00	352,847	35,50	12,60	1,85	318,794	35,00	7,1311	G	
D-283A-15						28,00	0,62	40,252	4,50	17,83	10,17	0,00	409,308	30,97	19,40	3,15	346,165	30,50	10,3005	G	
D-283A-16						49,00	1,01	21,310	8,50	29,24	19,76	0,00	421,147	27,77	32,90	6,00	343,087	27,29	16,6392	G	
D-283A-17						59,00	1,20	17,251	10,50	34,94	24,06	0,00	415,059	26,93	39,00	7,37	345,015	26,45	19,8086	G	

# Druckfedern

## Federstahldraht EN 10270-1-SH

Bestellnummer	d Drahtstärke	D Mittlerer Durchmesser	De Äußerer Durchmesser	Detol +/- Toleranz De	Dd Dorn bis	Dh Hülse ab	LO unge-spannte Länge	LOtol +/- Toleranz LO	R Feder-rate N/mm	n Windun-genfernd	statisch					dynamisch				Gewicht per Stück in Gramm	Preis-Gruppe
											Ln Kleinste Prüf-länge	sn Größter Feder-weg	Lk Knick-länge	Fn Größe Kraft bei Ln	Fntol +/- Toleranz Fn	Lndyn Kleinste Länge dynam.	shdyn Größter Hub dynam.	Fndyn Höchst-kraft dynam.	Fndtol +/- Toleranz Fndyn		
D-283A-18	2,50	13,00	15,50	0,30	9,90	16,30	90,00	1,78	10,978	16,50	52,05	37,95	65,17	416,627	25,79	58,50	11,55	345,799	25,31	29,3167	H
D-283A-19								224,00	4,29	4,262	42,50	126,18	97,82	215,49	416,885	24,53	143,50	30,02	343,087	24,05	70,5186
D-283B		12,50	15,00	0,30	9,40	15,70	19,00	0,50	58,214	3,50	14,95	4,05	0,00	235,586	32,69	15,55	3,35	200,839	32,17	8,3806	F
D-284							22,00	0,50	58,214	3,50	14,95	7,05	0,00	410,229	35,31	15,90	2,25	355,107	34,79	8,3806	F
D-284A							27,00	0,69	37,045	5,50	20,64	6,36	0,00	235,586	29,14	21,59	5,26	200,416	28,61	11,4280	F
D-285							32,00	0,69	37,045	5,50	20,64	11,36	0,00	420,813	31,92	22,40	3,53	355,636	31,39	11,4280	G
D-285A							40,00	0,97	23,971	8,50	29,17	10,83	0,00	259,557	27,23	30,63	7,71	224,604	26,70	15,9992	G
D-286							47,50	0,97	23,971	8,50	29,17	18,33	0,00	439,336	29,92	32,70	5,47	354,765	29,40	15,9992	G
D-286A							55,00	1,44	15,093	13,50	43,39	11,61	0,00	175,216	24,38	45,71	9,29	140,210	23,85	23,6179	H
D-287							67,50	1,35	16,300	12,50	40,55	26,95	28,22	439,336	28,55	45,80	8,07	353,710	28,03	22,0942	H
D-287A							67,50	1,91	11,014	18,50	57,61	9,89	28,22	108,931	22,64	60,79	6,71	73,901	22,12	31,2366	J
D-288							98,00	1,91	11,014	18,50	57,61	40,39	77,95	444,843	27,68	66,30	12,11	349,128	27,16	31,2366	H
D-288A							98,00	2,28	9,056	22,50	68,98	29,02	77,95	262,753	24,60	72,85	20,28	227,747	24,07	37,3316	J
D-288B		10,50	13,00	0,30	7,40	13,70	18,80	0,43	98,218	3,50	14,86	3,94	0,00	387,321	48,38	15,42	1,80	331,977	47,56	7,0397	G
D-288C							26,70	0,60	62,502	5,50	20,49	6,21	0,00	388,214	43,22	21,36	2,82	333,763	42,40	9,5995	G
D-288D							42,50	0,92	36,186	9,50	31,75	10,75	0,00	388,872	39,25	33,25	4,86	334,717	38,44	14,7193	H
D-288E							66,20	1,41	22,178	15,50	48,65	17,55	42,94	389,222	37,08	51,10	7,92	334,892	36,27	22,3989	J
D-288E-10	2,70	20,00	22,70	0,35	16,60	23,50	25,00	0,87	16,919	4,00	18,17	6,83	0,00	115,575	16,86	19,15	5,85	98,976	16,61	17,0620	J
D-288F								34,00	1,10	12,305	5,50	22,96	11,04	0,00	135,878	15,58	24,32	9,68	119,109	15,33	21,3275
D-288G	2,80	45,20	48,00	0,90	41,20	50,90	104,00	4,91	1,937	3,50	20,21	83,79	0,00	162,332	11,95	22,62	32,52	157,665	11,88	38,0135	J
D-288H							161,00	6,78	1,233	5,50	28,56	132,44	0,00	163,283	10,81	32,34	50,81	158,623	10,74	51,8365	N
D-288J								273,00	10,46	0,714	9,50	45,26	227,74	164,40	162,557	9,91	51,79	88,12	157,894	5,84	79,4827
D-288K							443,00	15,96	0,437	15,50	70,30	372,70	388,00	163,045	9,43	80,95	143,54	158,388	9,35	120,9519	R
D-288K-10		30,20	33,00	0,50	26,60	34,20	25,00	1,18	11,367	2,00	12,74	12,26	0,00	139,392	15,69	13,51	11,14	130,608	15,56	18,4715	N
D-288K-11							50,00	1,83	5,684	4,00	19,87	30,13	0,00	171,220	13,08	21,41	20,18	162,492	12,95	27,7073	O
D-288K-12							100,00	3,09	2,842	8,00	34,15	65,85	0,00	187,134	11,64	37,22	38,27	178,406	11,51	46,1789	P
D-288K-13							150,00	4,33	1,895	12,00	48,42	101,58	0,00	192,439	11,14	53,03	56,36	183,711	11,01	64,6504	Q
D-288K-20		27,20	30,00	0,50	23,60	31,30	34,00	1,31	8,890	3,50	17,77	16,23	0,00	144,317	13,85	18,95	15,05	133,802	13,69	22,8754	N
D-288L							47,00	1,31	8,890	3,50	17,77	29,23	0,00	259,893	18,58	18,95	11,14	249,378	15,43	22,8754	N
D-288M							70,70	1,81	5,658	5,50	24,72	45,98	0,00	260,136	14,17	26,58	17,49	249,612	14,01	31,1937	O
D-288N							118,00	2,80	3,275	9,50	38,63	79,37	0,00	259,987	13,07	41,85	30,24	249,425	12,91	47,8303	P
D-288N-10							135,00	4,52	1,886	16,50	62,96	72,04	0,00	135,858	10,56	68,54	66,46	125,334	10,40	76,9444	Q
D-288O							189,00	4,27	2,008	15,50	59,48	129,52	137,30	260,008	12,48	64,72	49,31	249,495	12,32	72,7852	Q

Bestellnummer	d Drahtstärke	D Mittlerer Durchmesser	De Äußerer Durchmesser	Detol +/- Toleranz De	Dd Dorn bis	Dh Hülse ab	statisch							dynamisch				Gewicht per Stück in Gramm	Preis- Gruppe							
							LO unge- spannte Länge	LOtol +/- Toleranz LO	R Feder- rate N/mm	n Windun- gen federnd	Ln Kleinste Prüf- länge	sn Größter Feder- weg	Lk Knick- länge	Fn Größte Kraft bei Ln	Fntol +/- Toleranz Fn	Lndyn Kleinste Länge dynam.	shdyn Größter Hub dynam.			Fndyn Höchst- kraft dynam.	Fndtol +/- Toleranz Fndyn					
VD-283A-18	2,50	13,00	15,50	0,30	9,90	16,30	90,00	1,78	9,429	16,50	52,05	37,95	65,17	357,839	25,79	57,75	8,31	304,077	25,31	29,3167	L					
VD-283A-19							224,00	4,29	3,661	42,50	126,18	97,82	215,49	358,061	24,53	140,90	21,61	304,194	24,05	70,5186	L					
VD-283B							12,50	15,00	0,30	9,40	15,70	19,00	0,50	50,000	3,50	14,95	4,05	0,00	202,344	32,69	15,55	3,20	172,500	32,17	8,3806	J
VD-284												22,00	0,50	50,000	3,50	14,95	7,05	0,00	352,344	35,31	15,75	1,61	312,500	34,79	8,3806	J
VD-284A												27,00	0,69	31,818	5,50	20,64	6,36	0,00	202,344	29,14	21,59	4,62	172,136	28,61	11,4280	J
VD-285												32,00	0,69	31,818	5,50	20,64	11,36	0,00	361,435	31,92	22,20	2,57	311,818	31,39	11,4280	K
VD-285A												40,00	0,97	20,588	8,50	29,17	10,83	0,00	222,932	27,23	30,63	7,14	192,912	26,70	15,9992	K
VD-286												47,50	0,97	20,588	8,50	29,17	18,33	0,00	377,344	29,92	32,30	3,96	312,941	29,40	15,9992	K
VD-286A												55,00	1,44	12,963	13,50	43,39	11,61	0,00	150,492	24,38	45,71	9,29	120,426	23,85	23,6179	L
VD-287												67,50	1,35	14,000	12,50	40,55	26,95	24,10	377,344	28,55	45,15	5,79	312,900	28,03	22,0942	L
VD-287A												67,50	1,91	9,459	18,50	57,61	9,89	24,10	93,560	22,64	60,79	6,71	63,473	22,12	31,2366	M
VD-288												98,00	1,91	9,459	18,50	57,61	40,39	77,95	382,073	27,68	64,90	8,55	313,108	27,16	31,2366	L
VD-288A												98,00	2,28	7,778	22,50	68,98	29,02	77,95	225,677	24,60	72,85	19,02	195,611	24,07	37,3316	M
VD-288B												10,50	13,00	0,30	7,40	13,70	18,80	0,43	84,359	3,50	14,86	3,94	0,00	332,668	48,38	15,42
VD-288C	26,70	0,60	53,683	5,50	20,49	6,21											0,00	333,435	43,22	21,36	2,47	286,668	42,40	9,5995	K	
VD-288D	42,50	0,92	31,080	9,50	31,75	10,75	0,00	334,000	39,25	33,25	4,25						287,487	38,44	14,7193	L						
VD-288E	66,20	1,41	19,049	15,50	48,65	17,55	41,90	334,301	37,08	51,10	6,94						287,637	36,27	22,3989	M						
VD-288E-10	2,70	20,00	22,70	0,35	16,60	23,50	25,00	0,87	14,532	4,00	16,82						8,18	0,00	118,868	16,86	19,15	5,85	85,010	16,61	17,0620	M
VD-288F							34,00	1,10	10,568	5,50	22,96	11,04	0,00	116,705	15,58	24,32	9,68	102,302	15,33	21,3275	M					
VD-288G	2,80	45,20	48,00	0,90	41,20	50,90	104,00	4,91	1,664	3,50	20,21	83,79	0,00	139,427	11,95	22,62	24,33	135,417	11,88	38,0135	M					
VD-288H							161,00	6,78	1,059	5,50	28,56	132,44	0,00	140,243	10,81	32,34	37,81	136,240	10,74	51,8365	Q					
VD-288J							273,00	10,46	0,613	9,50	45,26	227,74	164,40	139,619	9,91	51,79	65,87	135,614	9,00	79,4827	S					
VD-288K							443,00	15,96	0,376	15,50	70,30	372,70	388,00	140,038	9,43	80,95	106,72	136,038	9,35	120,9519	U					
VD-288K-10	30,20	33,00	0,50	26,60	34,20	25,00	1,18	9,763	2,00	12,74	12,26	0,00	119,724	15,69	13,51	9,12	112,178	15,56	18,4715	Q						
VD-288K-11						50,00	1,83	4,882	4,00	19,87	30,13	0,00	147,060	13,08	21,41	18,25	139,564	12,95	27,7073	R						
VD-288K-12						100,00	3,09	2,441	8,00	34,15	65,85	0,00	160,729	11,64	37,22	33,03	153,232	11,51	46,1789	S						
VD-288K-13	27,20	30,00	0,50	23,60	31,30	150,00	4,33	1,627	12,00	48,42	101,58	0,00	165,285	11,14	53,03	48,05	157,789	11,01	64,6504	T						
VD-288K-20						34,00	1,31	7,636	3,50	17,77	16,23	0,00	123,954	13,85	18,95	12,82	114,922	13,69	22,8754	R						
VD-288L						47,00	1,31	7,636	3,50	17,77	29,23	0,00	223,221	18,58	18,95	8,31	214,190	15,43	22,8754	Q						
VD-288M						70,70	1,81	4,859	5,50	24,72	45,98	0,00	223,430	14,17	26,58	13,04	214,391	14,01	31,1937	R						
VD-288N						118,00	2,80	2,813	9,50	38,63	79,37	0,00	223,302	13,07	41,85	22,56	214,230	12,91	47,8303	S						
VD-288N-10						135,00	4,52	1,620	16,50	62,96	72,04	0,00	116,688	10,56	68,54	60,44	107,649	10,40	76,9444	T						
VD-288O						189,00	4,27	1,724	15,50	59,48	129,52	137,30	223,320	12,48	64,72	36,79	214,291	12,32	72,7852	T						

# Druckfedern

Rostfrei X10CrNi188  
W. Nr. 1.4310

Bestellnummer	d Drahtstärke	D Mittlerer Durchmesser	De Äußerer Durchmesser	Detol +/- Toleranz De	Dd Dorn bis	Dh Hülse ab	statisch							dynamisch				Gewicht per Stück in Gramm	Preis- Gruppe							
							LO unge- spannte Länge	LOtol +/- Toleranz LO	R Feder- rate N/mm	n Windun- gen federnd	Ln Kleinste Prüf- länge	sn Größter Feder- weg	Lk Knick- länge	Fn Größte Kraft bei Ln	Fntol +/- Toleranz Fn	Lndyn Kleinste Länge dynam.	shdyn Größter Hub dynam.			Fndyn Höchst- kraft dynam.	Fndtol +/- Toleranz Fndyn					
VD-2880-10	2,80	17,20	20,00	0,35	13,70	20,90	18,50	0,60	46,976	2,25	12,90	5,60	0,00	263,063	31,00	13,40	3,00	239,576	30,70	11,1777	O					
VD-288P							27,20	0,66	30,199	3,50	16,93	10,27	0,00	309,998	28,46	17,70	3,55	286,887	28,05	14,4653	O					
VD-288Q							39,50	0,90	19,217	5,50	23,41	16,09	0,00	309,174	25,64	24,62	5,60	285,953	25,23	19,7254	O					
VD-288R							64,20	1,40	11,126	9,50	36,37	27,83	0,00	309,680	23,49	38,46	9,65	286,378	23,09	30,2456	P					
VD-288S							101,00	2,13	6,819	15,50	55,80	45,20	57,29	308,244	22,29	59,20	15,85	285,036	21,89	46,0259	Q					
VD-288S-04							16,10	18,90	0,35	12,60	20,00	27,50	0,70	36,821	3,50	16,87	10,63	0,00	391,406	32,20	18,20	4,00	342,434	31,50	13,5402	P
VD-288S-10		65,00	0,96	19,827	6,50	43,20						21,80	0,00	432,221	32,40	47,85	4,37	340,027	31,00	20,9258	Q					
VD-288T		14,20	17,00	0,30	10,80	18,00	33,00	0,76	34,152	5,50	23,13	9,87	0,00	336,937	36,00	24,20	4,12	300,535	35,37	16,2849	N					
VD-288T-02							12,20	15,00	0,30	8,80	15,70	25,00	0,58	65,819	4,50	19,82	5,18	0,00	341,018	50,09	20,63	2,77	287,627	49,16	12,1258	P
VD-288T-03												32,00	0,71	49,364	6,00	24,56	7,44	0,00	367,346	48,60	25,64	3,41	313,954	47,67	14,9240	P
VD-288T-04												38,00	0,80	42,312	7,00	27,72	10,28	0,00	435,045	48,24	28,98	3,12	381,653	47,30	16,7895	P
VD-288T-05												44,00	0,94	34,845	8,50	32,46	11,54	0,00	402,191	45,15	33,99	4,29	348,799	44,22	19,5878	P
VD-288T-06												51,00	1,03	31,177	9,50	35,62	15,38	0,00	479,584	45,77	37,60	3,46	417,774	44,84	21,4533	Q
VD-288T-07												64,00	1,30	23,695	12,50	45,10	18,90	0,00	447,908	43,72	47,35	5,27	394,516	42,79	27,0498	Q
VD-288T-08												76,00	1,53	19,746	15,00	53,00	23,00	48,33	454,226	43,51	55,69	6,15	401,032	42,58	31,7136	Q
VD-288T-09												89,00	1,75	16,925	17,50	60,90	28,10	67,40	475,664	42,83	64,30	6,50	418,042	41,90	36,3773	Q
VD-288T-10	102,00											1,98	14,809	20,00	68,79	33,21	84,00	491,743	43,05	79,95	10,90	326,542	42,11	41,0411	R	
VD-288U	11,20	14,00	0,25	7,70	14,70	20,50						0,45	109,375	3,50	16,62	3,88	0,00	424,900	64,82	17,23	1,51	357,656	63,66	9,4193	O	
VD-288V						29,00	0,62	69,602	5,50	22,91	6,09	0,00	423,906	57,83	23,87	2,37	357,060	56,66	12,8445	O						
VD-288W						45,90	0,96	40,296	9,50	35,50	10,40	0,00	419,143	52,38	37,15	4,16	352,590	51,22	19,6948	O						
VD-288X						71,40	1,47	24,698	15,50	54,38	17,02	46,00	420,313	49,47	57,07	6,75	353,916	48,31	29,9704	P						
VD-288X-02	2,90	16,50	19,40	0,35	12,90	20,40	25,00	0,53	50,097	2,75	15,65	9,35	0,00	468,411	40,08	17,65	1,84	368,216	38,27	12,8556	O					
VD-288X-03							32,00	0,65	36,738	3,75	19,25	12,75	0,00	468,411	37,65	21,95	1,49	369,218	35,13	15,5621	O					
VD-288X-04							38,00	0,74	30,615	4,50	22,70	15,30	0,00	468,411	35,66	25,90	3,02	370,443	33,69	17,5919	O					
VD-288X-05							44,00	0,92	22,961	6,00	25,78	18,22	0,00	418,243	32,45	27,85	3,96	370,825	31,93	21,6516	O					
VD-288X-06							51,00	0,98	21,195	6,50	28,95	22,05	0,00	467,351	32,84	33,50	4,33	370,914	31,60	23,0048	Q					
VD-288X-07							64,00	1,18	16,699	8,25	35,95	28,05	0,00	468,411	32,36	41,80	5,49	370,721	30,18	27,7411	Q					
VD-288X-08							76,00	1,33	14,502	9,50	43,65	32,35	0,00	469,136	32,18	50,60	6,29	368,348	29,64	31,1242	Q					
VD-288X-09							89,00	1,56	11,980	11,50	49,95	39,05	31,30	467,812	31,16	58,20	7,61	368,979	28,98	36,5371	R					
VD-288X-10							102,00	1,91	9,501	14,50	54,10	47,90	64,00	455,139	29,07	63,00	9,58	370,548	28,55	44,6564	R					
VD-288X-11							115,00	2,05	8,747	15,75	61,45	53,55	83,79	468,411	29,70	72,90	10,41	368,256	29,29	48,0395	S					
VD-288X-12							127,00	2,29	7,762	17,75	66,55	60,45	99,88	469,187	29,27	79,30	11,73	370,227	27,89	53,4524	S					
VD-288X-13							153,00	2,63	6,639	20,75	82,50	70,50	131,50	468,079	29,59	97,30	13,73	369,816	27,56	61,5718	S					



Bestellnummer	d Drahtstärke	D Mittlerer Durchmesser	De Äußerer Durchmesser	Detol +/- Toleranz De	Dd Dorn bis	Dh Hülse ab	statisch							dynamisch				Gewicht per Stück in Gramm	Preis-Gruppe		
							LO unge-spannte Länge	LOtol +/- Toleranz LO	R Feder-rate N/mm	n Windun-gen federnd	Ln Kleinste Prüf-länge	sn Größter Feder-weg	Lk Knick-länge	Fn Größe Kraft bei Ln	Fntol +/- Toleranz Fn	Lndyn Kleinste Länge dynam.	shdyn Größter Hub dynam.			Fndyn Höchst-kraft dynam.	Fndtol +/- Toleranz Fndyn
D-2880-10	2,80	17,20	20,00	0,35	13,70	20,90	18,50	0,45	54,693	2,25	12,89	5,61	0,00	306,828	31,60	13,40	3,15	278,934	31,20	11,1777	L
D-288P							27,20	0,66	35,160	3,50	16,93	10,27	0,00	360,926	28,46	17,70	4,45	334,018	28,05	14,4653	L
D-288Q							39,50	0,90	22,374	5,50	23,41	16,09	0,00	359,967	25,64	24,62	7,01	332,931	25,23	19,7254	L
D-288R							64,20	1,40	12,954	9,50	36,37	27,83	0,00	360,556	23,49	38,46	12,09	333,426	23,09	30,2456	M
D-288S							101,00	2,13	7,939	15,50	55,80	45,20	57,29	358,884	22,29	59,20	19,80	331,863	21,89	46,0259	N
D-288S-04		16,10	18,90	0,35	12,60	20,00	27,50	0,60	42,870	3,50	16,87	10,63	0,00	455,709	33,10	18,25	3,30	396,548	32,20	13,5402	N
D-288S-10							65,00	0,96	23,084	6,50	43,40	21,60	0,00	498,612	32,40	47,80	6,40	397,043	31,00	20,9258	N
D-288T		14,20	17,00	0,30	10,80	18,00	33,00	0,76	39,762	5,50	23,13	9,87	0,00	392,291	36,00	24,20	4,90	349,909	35,37	16,2849	J
D-288T-02		12,20	15,00	0,30	8,80	15,70	25,00	0,58	76,632	4,50	19,82	5,18	0,00	397,043	50,09	20,63	3,10	334,880	49,16	12,1258	M
D-288T-03							32,00	0,71	57,474	6,00	24,56	7,44	0,00	427,695	48,60	25,65	3,94	364,958	47,67	14,9240	M
D-288T-04	38,00						0,80	49,263	7,00	27,72	10,28	0,00	506,516	48,24	28,98	3,99	444,354	47,30	16,7895	M	
D-288T-05	44,00						0,94	40,570	8,50	32,46	11,54	0,00	468,265	45,15	33,99	5,20	406,102	44,22	19,5878	M	
D-288T-06	51,00						1,03	36,299	9,50	35,62	15,38	0,00	558,372	45,77	37,70	5,02	482,779	44,84	21,4533	N	
D-288T-07	64,00						1,30	27,587	12,50	45,10	18,90	20,75	521,492	43,72	47,35	6,93	459,330	42,79	27,0498	N	
D-288T-08	76,00						1,53	22,989	15,00	53,00	23,00	48,33	528,849	43,51	55,69	8,19	466,916	42,58	31,7136	N	
D-288T-09	89,00						1,75	19,705	17,50	60,90	28,10	67,40	553,809	42,83	64,30	9,18	486,720	41,90	36,3773	N	
D-288T-10	102,00						1,98	17,242	20,00	68,79	33,21	84,00	572,529	43,05	73,90	10,53	484,503	42,11	41,0411	O	
D-288U	11,20						14,00	0,25	7,70	14,70	20,50	0,45	127,344	3,50	16,62	3,88	0,00	494,705	64,82	17,23	1,80
D-288V		29,00	0,62	81,037	5,50	22,91					6,09	0,00	493,547	57,83	23,87	2,82	415,719	56,66	12,8445	L	
D-288W		45,90	0,96	46,916	9,50	35,50					10,40	0,00	488,003	52,38	37,15	4,92	410,516	51,22	19,6948	L	
D-288X		71,40	1,47	28,755	15,50	54,38					17,02	47,06	489,365	49,47	57,07	8,01	412,060	48,31	29,9704	M	
D-288X-02		2,90	16,50	19,40	0,35	12,90					20,40	25,00	0,53	58,328	2,75	15,75	9,25	0,00	539,532	40,08	17,70
D-288X-03	32,00						0,65	42,774	3,75	19,40		12,60	0,00	538,948	37,65	22,15	3,76	421,321	35,13	15,5621	L
D-288X-04	38,00						0,74	35,645	4,50	22,80		15,20	0,00	541,800	35,66	26,20	4,52	420,608	33,69	17,5919	L
D-288X-05	44,00						0,92	26,734	6,00	25,78		18,22	0,00	486,954	32,45	28,20	6,01	422,390	31,93	21,6516	L
D-288X-06	51,00						0,98	24,677	6,50	29,00		22,00	0,00	542,897	32,84	33,80	6,48	424,446	31,60	23,0048	M
D-288X-07	64,00						1,18	19,443	8,25	36,20		27,80	0,00	540,504	32,36	42,20	8,23	423,848	30,18	27,7411	M
D-288X-08	76,00						1,33	16,884	9,50	44,00		32,00	0,00	540,299	32,18	50,90	9,48	423,797	29,64	31,1242	N
D-288X-09	89,00						1,56	13,948	11,50	50,20		38,80	0,00	541,180	31,16	58,50	11,43	425,412	28,98	36,5371	O
D-288X-10	102,00						1,91	11,062	14,50	54,10		47,90	64,00	529,912	29,07	63,80	14,51	422,574	28,55	44,6564	O
D-288X-11	115,00						2,05	10,184	15,75	61,90		53,10	83,79	540,781	29,70	75,40	16,49	403,295	29,29	48,0395	P
D-288X-12	127,00						2,29	9,037	17,75	67,00		60,00	99,88	542,201	29,27	79,90	17,63	425,628	27,89	53,4524	P
D-288X-13	153,00						2,63	7,730	20,75	83,10		69,90	131,50	540,340	29,59	98,00	20,64	425,160	27,56	61,5718	P

Bestellnummer	d Drahtstärke	D Mittlerer Durchmesser	De Äußerer Durchmesser	Detol +/- Toleranz De	Dd Dorn bis	Dh Hülse ab	L0 unge-spannte Länge	L0tol +/- Toleranz L0	R Feder-rate N/mm	n Windun-gen federnd	statisch					dynamisch				Gewicht per Stück in Gramm	Preis-Gruppe
											Ln Kleinste Prüf-länge	sn Größter Feder-weg	Lk Knick-länge	Fn Größte Kraft bei Ln	Fntol +/- Toleranz Fn	Lndyn Kleinste Länge dynam.	shdyn Größter Hub dynam.	Fndyn Höchst-kraft dynam.	Fndtol +/- Toleranz Fndyn		
D-288X-20	3,00	45,00	48,00	0,90	40,80	50,40	88,00	4,22	2,587	3,50	21,09	66,91	0,00	173,107	13,51	23,39	33,52	167,166	13,42	43,4448	M
D-288X-21							103,00	5,82	1,646	5,50	29,72	73,28	0,00	120,655	11,40	33,33	64,88	114,709	11,31	59,2429	N
D-288X-22							203,00	8,20	1,065	8,50	42,66	160,34	0,00	170,824	11,30	48,24	82,24	164,875	11,21	82,9401	N
D-288X-23							295,00	11,35	0,724	12,50	59,91	235,09	201,41	170,312	10,78	68,12	121,24	164,362	10,69	114,5363	O
D-289X-24							434,00	16,07	0,489	18,50	85,78	348,22	378,26	170,449	10,42	97,92	179,36	164,508	10,33	161,9307	P
D-288Y		38,00	41,00	0,60	34,10	42,10	92,00	5,40	1,671	9,00	42,20	49,80	0,00	83,216	10,30	46,80	45,20	75,526	10,19	73,3735	J
D-288Z		37,00	40,00	0,60	33,20	41,10	100,00	5,25	1,715	9,50	43,85	56,15	0,00	96,284	10,46	48,53	51,47	88,263	10,34	74,6900	J
D-288Z-11		34,00	37,00	0,60	30,10	38,50	57,40	1,98	5,999	3,50	19,57	37,83	0,00	226,908	15,28	21,11	18,46	217,688	15,14	32,8250	L
D-288Z-12							87,10	2,73	3,817	5,50	27,33	59,77	0,00	228,162	13,85	29,75	28,88	218,921	13,71	44,7613	M
D-288Z-13							131,00	3,85	2,470	8,50	38,96	92,04	0,00	227,331	12,91	42,69	44,75	218,126	12,77	62,6658	N
D-288Z-14							190,00	5,33	1,680	12,50	54,48	135,53	93,06	227,628	12,36	59,97	65,74	218,398	12,22	86,5386	O
D-288Z-15							279,00	7,54	1,135	18,50	77,74	201,26	227,62	228,400	11,98	85,86	97,04	219,188	11,85	122,3476	Q
D-288Z-20		30,00	33,00	0,50	26,20	34,20	48,30	1,47	8,732	3,50	19,13	29,18	0,00	254,760	16,65	20,45	14,15	243,190	16,48	28,9632	L
D-288Z-21							72,50	2,03	5,557	5,50	26,63	45,88	0,00	254,919	15,09	28,70	22,22	243,389	14,92	39,4953	L
D-288Z-22							108,00	2,86	3,596	8,50	37,88	70,13	0,00	252,141	14,05	41,07	34,62	240,653	13,88	55,2934	M
D-288Z-23							157,00	3,95	2,445	12,50	52,88	104,13	48,57	254,586	13,49	57,57	50,53	243,106	13,31	76,3575	N
D-288Z-24							229,00	5,60	1,652	18,50	75,38	153,63	179,13	253,793	13,05	82,32	74,97	242,319	12,88	107,9538	O
D-288Z-31		25,00	28,00	0,45	21,20	29,10	40,00	1,03	15,089	3,50	18,64	21,36	0,00	322,248	20,35	19,71	9,02	306,159	20,11	24,1360	L
D-288Z-32							63,00	1,42	9,602	5,50	25,87	37,13	0,00	356,541	18,97	28,20	13,06	334,156	18,73	32,9127	M
D-288Z-33							97,00	2,00	6,213	8,50	36,71	60,29	0,00	374,616	18,03	43,50	20,29	332,405	17,79	46,0778	M
D-288Z-34							142,00	2,77	4,225	12,50	51,16	90,84	73,56	383,811	17,44	63,00	29,71	333,772	17,20	63,6313	N
D-288Z-41		24,00	27,00	0,35	20,30	28,00	37,20	0,96	17,055	3,50	18,56	18,64	0,00	317,939	21,17	19,59	8,63	300,338	20,91	23,1706	L
D-288Z-42							55,10	1,33	10,853	5,50	25,73	29,37	0,00	318,714	19,19	27,35	13,53	301,175	18,92	31,5962	L
D-288Z-43							81,80	1,87	7,023	8,50	36,50	45,30	0,00	318,139	17,90	39,00	20,95	300,569	17,63	44,2347	M
D-288Z-44							117,00	2,59	4,775	12,50	50,85	66,15	0,00	315,892	17,10	54,53	30,99	298,319	16,83	61,0860	M
D-288Z-45							170,00	3,66	3,227	18,50	72,38	97,62	125,68	314,989	16,55	77,82	45,96	297,429	16,28	86,3630	N
D-288Z-30		18,50	21,50	0,35	14,70	22,50	30,00	0,69	37,237	3,50	18,15	11,85	0,00	441,293	32,33	18,98	4,48	410,347	37,87	17,8606	L
D-288ZA							45,00	0,95	23,696	5,50	25,09	19,91	0,00	471,759	29,66	27,00	6,78	426,528	29,20	24,3554	J
D-288Z-50		18,00	21,00	0,35	14,30	21,90	28,50	0,67	40,427	3,50	18,12	10,38	0,00	419,749	33,45	18,93	4,52	386,882	32,95	17,3779	L
D-288Z-51							41,40	0,93	25,726	5,50	25,04	16,36	0,00	420,852	30,16	26,31	7,09	388,205	29,67	23,6972	L
D-288Z-52							60,50	1,31	16,646	8,50	35,43	25,07	0,00	417,371	27,99	37,40	11,04	384,528	27,49	33,1760	M
D-288Z-53							86,30	1,81	11,319	12,50	49,28	37,03	0,00	419,102	26,74	52,17	16,18	386,333	26,25	45,8145	M
D-288Z-54							124,00	2,56	7,648	18,50	70,05	53,95	89,36	412,647	25,76	74,33	24,27	379,890	25,26	64,7723	M

Bestellnummer	d Drahtstärke	D Mittlerer Durchmesser	De Äußerer Durchmesser	Detol +/- Toleranz De	Dd Dorn bis	Dh Hülse ab	statisch							dynamisch				Gewicht per Stück in Gramm	Preis- Gruppe		
							LO unge- spannte Länge	LOtol +/- Toleranz LO	R Feder- rate N/mm	n Windun- gen federnd	Ln Kleinste Prüf- länge	sn Größter Feder- weg	Lk Knick- länge	Fn Größte Kraft bei Ln	Fntol +/- Toleranz Fn	Lndyn Kleinste Länge dynam.	shdyn Größter Hub dynam.			Fndyn Höchst- kraft dynam.	Fndtol +/- Toleranz Fndyn
VD-288X-20	3,00	45,00	48,00	0,90	40,80	50,40	88,00	4,22	2,222	3,50	21,09	66,91	0,00	148,681	13,51	23,39	25,95	143,578	13,42	43,4448	P
VD-288X-21							103,00	5,82	1,414	5,50	29,72	73,28	0,00	103,630	11,40	33,33	51,86	98,523	11,31	59,2429	Q
VD-288X-22							203,00	8,20	0,915	8,50	42,66	160,34	0,00	146,720	11,30	48,24	64,21	141,610	11,21	82,9401	Q
VD-288X-23							295,00	11,35	0,622	12,50	59,91	235,09	201,41	146,281	10,78	68,12	94,85	141,170	10,69	114,5363	R
VD-289X-24							434,00	16,07	0,420	18,50	85,78	348,22	378,26	146,398	10,42	97,92	140,34	141,295	10,33	161,9307	S
VD-288Y		38,00	41,00	0,60	34,10	42,10	92,00	5,40	1,435	9,00	42,20	49,80	0,00	71,474	10,30	46,80	45,20	64,869	10,19	73,3735	M
VD-288Z		37,00	40,00	0,60	33,20	41,10	100,00	5,25	1,473	9,50	43,85	56,15	0,00	82,698	10,46	48,53	51,47	75,809	10,34	74,6900	M
VD-288Z-11		34,00	37,00	0,60	30,10	38,50	57,40	1,98	5,152	3,50	19,57	37,83	0,00	194,890	15,28	21,11	14,19	186,971	15,14	32,8250	O
VD-288Z-12							87,10	2,73	3,279	5,50	27,33	59,77	0,00	195,968	13,85	29,75	22,11	188,030	13,71	44,7613	P
VD-288Z-13							131,00	3,85	2,121	8,50	38,96	92,04	0,00	195,254	12,91	42,69	34,37	187,347	12,77	62,6658	Q
VD-288Z-14							190,00	5,33	1,443	12,50	54,48	135,53	93,06	195,509	12,36	59,97	50,41	187,581	12,22	86,5386	R
VD-288Z-15							279,00	7,54	0,975	18,50	77,74	201,26	227,62	196,171	11,98	85,86	74,23	188,259	11,85	122,3476	T
VD-288Z-20		30,00	33,00	0,50	26,20	34,20	48,30	1,47	7,500	3,50	19,13	29,18	0,00	218,813	16,65	20,45	10,87	208,875	16,48	28,9632	O
VD-288Z-21							72,50	2,03	4,773	5,50	26,63	45,88	0,00	218,949	15,09	28,70	17,06	209,045	14,92	39,4953	O
VD-288Z-22							108,00	2,86	3,088	8,50	37,88	70,13	0,00	216,563	14,05	41,07	26,79	206,696	13,88	55,2934	P
VD-288Z-23							157,00	3,95	2,100	12,50	52,88	104,13	0,00	218,663	13,49	57,57	38,83	208,803	13,31	76,3575	Q
VD-288Z-24							229,00	5,60	1,419	18,50	75,38	153,63	179,13	217,981	13,05	82,32	57,73	208,127	12,88	107,9538	R
VD-288Z-31		25,00	28,00	0,45	21,20	29,10	40,00	1,03	12,960	3,50	18,64	21,36	0,00	276,777	20,35	19,71	6,56	262,958	20,11	24,1360	O
VD-288Z-32							63,00	1,42	8,247	5,50	25,87	37,13	0,00	306,232	18,97	27,65	8,35	291,541	18,73	32,9127	P
VD-288Z-33							97,00	2,00	5,336	8,50	36,71	60,29	0,00	321,756	18,03	42,40	13,01	291,371	17,79	46,0778	P
VD-288Z-34							142,00	2,77	3,629	12,50	51,16	90,84	69,40	329,654	17,44	61,70	19,12	291,393	17,20	63,6313	Q
VD-288Z-41		24,00	27,00	0,35	20,30	28,00	37,20	0,96	14,648	3,50	18,56	18,64	0,00	273,076	21,17	19,59	6,54	257,959	20,91	23,1706	O
VD-288Z-42							55,10	1,33	9,322	5,50	25,73	29,37	0,00	273,742	19,19	27,35	10,24	258,678	18,92	31,5962	O
VD-288Z-43							81,80	1,87	6,032	8,50	36,50	45,30	0,00	273,249	17,90	39,00	15,87	258,157	17,63	44,2347	P
VD-288Z-44							117,00	2,59	4,102	12,50	50,85	66,15	0,00	271,318	17,10	54,53	23,59	256,225	16,83	61,0860	P
VD-288Z-45							170,00	3,66	2,771	18,50	72,38	97,62	125,68	270,542	16,55	77,82	35,07	255,461	16,28	86,3630	Q
VD-288Z-30		18,50	21,50	0,35	14,70	22,50	30,00	0,69	31,982	3,50	18,15	11,85	0,00	379,024	32,33	18,98	3,12	352,445	37,87	17,8606	O
VD-288ZA							45,00	0,95	20,352	5,50	25,09	19,91	0,00	405,192	29,66	26,85	4,20	369,396	29,20	24,3554	M
VD-288Z-50		18,00	21,00	0,35	14,30	21,90	28,50	0,67	34,722	3,50	18,12	10,38	0,00	360,521	33,45	18,93	3,38	332,292	32,95	17,3779	O
VD-288Z-51							41,40	0,93	22,096	5,50	25,04	16,36	0,00	361,468	30,16	26,31	5,28	333,428	29,67	23,6972	O
VD-288Z-52							60,50	1,31	14,297	8,50	35,43	25,07	0,00	358,478	27,99	37,40	8,29	330,270	27,49	33,1760	P
VD-288Z-53							86,30	1,81	9,722	12,50	49,28	37,03	0,00	359,965	26,74	52,17	12,10	331,819	26,25	45,8145	P
VD-288Z-54							124,00	2,56	6,569	18,50	70,05	53,95	89,36	354,421	25,76	74,33	18,37	326,286	25,26	64,7723	P

# Druckfedern

Rostfrei X10CrNi188  
W. Nr. 1.4310

Bestellnummer	d Drahtstärke	D Mittlerer Durchmesser	De Äußerer Durchmesser	Detol +/- Toleranz De	Dd Dorn bis	Dh Hülse ab	LO unge- spannte Länge	LOtol +/- Toleranz LO	R Feder- rate N/mm	n Windun- gen federnd	statisch						dynamisch				Gewicht per Stück in Gramm	Preis- Gruppe
											Ln Kleinste Prüf- länge	sn Größter Feder- weg	Lk Knick- länge	Fn Größe Kraft bei Ln	Fntol +/- Toleranz Fn	Lndyn Kleinste Länge dynam.	shdyn Größter Hub dynam.	Fndyn Höchst- kraft dynam.	Fndtol +/- Toleranz Fndyn			
VD-288Z-56	3,00	17,00	20,00	0,35	13,30	20,80	39,50	0,94	24,043	6,00	26,67	12,83	0,00	308,548	32,25	28,00	6,72	276,499	31,69	23,8727	O	
VD-288Z-57							150,00	3,19	5,770	25,00	92,11	57,89	126,55	334,034	27,42	97,67	25,58	301,965	26,86	80,5704	Q	
VD-288ZB			16,50	19,50	0,35	12,70	20,40	40,00	0,91	26,296	6,00	26,62	13,38	0,00	351,926	34,75	27,93	5,56	317,393	34,15	23,1706	M
VD-288Z-40								85,00	1,89	10,881	14,50	55,82	29,18	0,00	317,469	29,55	58,99	15,18	283,018	28,95	47,7893	Q
VD-288ZC			14,50	17,50	0,30	10,80	18,30	45,00	1,02	29,060	8,00	33,24	11,76	0,00	341,719	41,34	34,86	6,57	294,671	40,52	25,4525	M
VD-288ZD								50,00	1,13	25,831	9,00	36,65	13,35	0,00	344,948	40,58	38,47	7,33	297,835	39,75	27,9978	M
VD-288Z-60			14,00	17,00	0,30	10,40	17,80	24,00	0,54	73,797	3,50	17,89	6,11	0,00	450,681	54,02	18,59	1,93	399,244	53,12	13,5162	O
VD-288Z-61								34,30	0,74	46,962	5,50	24,69	9,61	0,00	451,351	48,41	25,79	3,03	399,646	47,51	18,4311	O
VD-288Z-62								49,80	1,04	30,387	8,50	34,88	14,92	0,00	453,285	44,84	36,57	4,64	402,022	43,95	25,8036	O
VD-288Z-63								70,40	1,45	20,663	12,50	48,48	21,93	0,00	453,042	42,68	50,97	6,84	401,487	41,78	35,6335	P
VD-288Z-64								101,00	2,05	13,962	18,50	68,86	32,14	75,82	448,686	41,09	72,54	10,28	397,349	40,19	50,3784	P
VD-288Z-02	3,10	12,40	15,50	0,40	8,50	16,50	25,00	0,48	121,094	3,50	18,90	6,10	0,00	738,672	82,21	20,75	1,15	514,648	78,80	12,7829	P	
VD-288Z-03							32,00	0,65	80,729	5,25	24,49	7,51	0,00	606,026	70,14	25,50	1,69	524,740	68,72	16,8501	P	
VD-288Z-04								38,00	0,78	62,789	6,75	29,72	8,28	0,00	519,915	67,11	31,02	3,23	438,270	65,68	20,3364	P
VD-288Z-05								44,00	0,90	52,979	8,00	34,08	9,92	0,00	525,801	65,85	35,61	3,29	444,490	64,42	23,2416	P
VD-288Z-06								51,00	1,05	43,470	9,75	40,17	10,83	0,00	470,649	62,15	42,05	4,74	389,052	60,72	27,3088	Q
VD-288Z-07								64,00	1,26	35,319	12,00	48,01	15,99	0,00	564,652	62,53	50,32	4,33	483,164	61,10	32,5382	Q
VD-288Z-08								76,00	1,48	29,230	14,50	56,72	19,28	45,70	563,434	60,32	59,51	5,42	481,995	58,27	38,3486	Q
VD-288Z-09								89,00	1,64	26,082	16,25	62,82	26,18	66,53	682,781	61,40	68,90	4,72	524,243	59,98	42,4158	R
VD-288Z-10								102,00	1,93	21,735	19,50	74,15	27,85	83,32	605,405	58,52	77,90	6,01	523,808	58,10	49,9694	R
VD-289		3,20	51,80	55,00	1,10	47,10	58,40	117,00	5,43	1,886	3,50	23,12	93,88	0,00	177,057	15,02	25,88	24,55	171,856	14,93	56,9000	R
VD-289A							180,00	7,50	1,200	5,50	32,68	147,32	0,00	176,817	13,57	37,02	38,69	171,606	13,48	77,5910	R	
VD-289B								307,00	11,58	0,695	9,50	51,79	255,21	171,50	177,335	12,46	59,29	66,40	172,123	12,37	118,9728	S
VD-289C								497,00	17,66	0,426	15,50	80,46	416,54	432,40	177,398	11,85	92,69	108,25	172,187	11,76	181,0456	T
VD-289C-06			44,80	48,00	0,80	40,40	50,00	48,00	3,20	4,535	2,25	16,44	31,56	0,00	143,129	16,60	17,95	19,80	136,281	16,60	38,0266	O
VD-289C-01								76,00	3,65	2,915	3,50	22,01	53,99	0,00	157,397	15,13	24,22	26,09	150,962	15,02	49,2108	P
VD-289C-02								115,00	5,03	1,855	5,50	30,93	84,07	0,00	155,966	13,60	34,40	41,39	149,536	13,49	67,1057	Q
VD-289C-03								176,00	7,09	1,200	8,50	44,32	131,68	0,00	158,083	12,67	49,68	63,08	151,645	12,56	93,9480	Q
VD-289C-04								275,00	10,49	0,756	13,50	66,62	208,38	170,60	157,505	11,99	75,13	100,51	151,073	11,87	138,6851	S
VD-289D			40,00	43,20	0,60	35,80	45,30	82,00	2,67	4,096	3,50	21,35	60,66	0,00	248,443	17,10	27,50	12,76	223,232	16,96	43,9383	P
VD-290								125,00	3,69	2,607	5,50	29,89	95,12	0,00	247,922	15,53	38,50	20,05	225,466	15,40	59,9158	Q
VD-291							190,00	5,20	1,687	8,50	42,70	147,31	0,00	248,443	14,55	57,50	30,94	223,473	14,41	83,8821	R	
VD-292							275,00	7,20	1,147	12,50	59,78	215,23	197,70	246,837	13,92	78,50	45,51	225,362	13,79	115,8372	T	

Bestellnummer	d Drahtstärke	D Mittlerer Durchmesser	De Äußerer Durchmesser	Detol +/- Toleranz De	Dd Dorn bis	Dh Hülse ab	statisch							dynamisch				Gewicht per Stück in Gramm	Preis-Gruppe		
							LO unge-spannte Länge	LOtol +/- Toleranz LO	R Feder-rate N/mm	n Windun-gen federnd	Ln Kleinste Prüf-länge	sn Größter Feder-weg	Lk Knick-länge	Fn Größe Kraft bei Ln	Fntol +/- Toleranz Fn	Lndyn Kleinste Länge dynam.	shdyn Größter Hub dynam.			Fndyn Höchst-kraft dynam.	Fndtol +/- Toleranz Fndyn
D-288Z-56	3,00	17,00	20,00	0,35	13,30	20,80	39,50	0,94	27,993	6,00	26,67	12,83	0,00	359,238	32,25	28,00	7,96	321,923	31,69	23,8727	L
D-288Z-57							150,00	3,19	6,718	25,00	92,11	57,89	126,55	388,911	27,42	97,67	31,47	351,574	26,86	80,5704	M
D-288ZB		16,50	19,50	0,35	12,70	20,40	40,00	0,91	30,616	6,00	26,62	13,38	0,00	409,743	34,75	27,93	6,94	369,536	34,15	23,1706	J
D-288Z-40							85,00	1,89	12,669	14,50	55,82	29,18	0,00	369,625	29,55	58,98	17,98	329,640	28,95	47,7893	M
D-288ZC		14,50	17,50	0,30	10,80	18,30	45,00	1,02	33,834	8,00	33,24	11,76	0,00	397,859	41,34	36,86	8,14	275,412	40,52	25,4525	J
D-288ZD							50,00	1,13	30,075	9,00	36,65	13,35	0,00	401,618	40,58	38,47	8,54	346,765	39,75	27,9978	J
D-288Z-60		14,00	17,00	0,30	10,40	17,80	24,00	0,54	85,921	3,50	17,89	6,11	0,00	524,721	54,02	21,06	2,94	252,608	53,12	13,5162	L
D-288Z-61							34,30	0,74	54,677	5,50	24,69	9,61	0,00	525,502	48,41	25,79	4,05	465,303	47,51	18,4311	L
D-288Z-62							49,80	1,04	35,379	8,50	34,88	14,92	0,00	527,753	44,84	36,57	6,23	468,069	43,95	25,8036	L
D-288Z-63							70,40	1,45	24,058	12,50	48,48	21,93	0,00	527,470	42,68	50,97	9,16	467,446	41,78	35,6335	M
D-288Z-64						101,00	2,05	16,255	18,50	68,86	32,14	75,82	522,399	41,09	72,54	13,68	462,628	40,19	50,3784	M	
D-288Z-02	3,10	12,40	15,50	0,40	8,50	16,50	25,00	0,48	140,988	3,50	18,85	6,15	0,00	867,074	82,21	20,60	1,63	620,346	78,80	12,7829	M
D-288Z-03							32,00	0,65	93,992	5,25	24,49	7,51	0,00	705,587	70,14	26,28	2,78	537,633	68,72	16,8501	M
D-288Z-04							38,00	0,78	73,105	6,75	29,72	8,28	0,00	605,329	67,11	31,02	3,72	510,271	65,68	20,3364	M
D-288Z-05							44,00	0,90	61,682	8,00	34,08	9,92	0,00	612,183	65,85	35,61	4,36	517,513	64,42	23,2416	M
D-288Z-06							51,00	1,05	50,611	9,75	40,17	10,83	0,00	547,970	62,15	42,05	5,80	452,968	60,72	27,3088	N
D-288Z-07							64,00	1,26	41,121	12,00	48,01	15,99	13,10	657,416	62,53	50,32	6,12	562,541	61,10	32,5382	N
D-288Z-08							76,00	1,48	34,032	14,50	56,72	19,28	47,10	655,998	60,32	59,81	7,53	550,970	58,27	38,3486	N
D-288Z-09							89,00	1,64	30,367	16,25	62,82	26,18	66,53	794,952	61,40	68,70	7,61	616,442	59,98	42,4158	O
D-288Z-10							102,00	1,93	25,305	19,50	74,15	27,85	83,32	704,864	58,52	77,90	9,23	609,862	58,10	49,9694	O
D-289		3,20	51,80	55,00	1,10	47,10	58,40	117,00	5,43	2,196	3,50	23,12	93,88	0,00	206,145	15,02	25,88	37,07	200,089	14,93	56,9000
D-289A							180,00	7,50	1,397	5,50	32,68	147,32	0,00	205,866	13,57	37,02	58,36	199,798	13,48	77,5910	O
D-289B							307,00	11,58	0,809	9,50	51,79	255,21	177,80	206,469	12,46	59,29	100,51	200,400	12,37	118,9728	P
D-289C							497,00	17,66	0,496	15,50	80,46	416,54	432,40	206,542	11,85	92,69	163,88	200,475	11,76	181,0456	Q
D-289C-06	44,80		48,00	0,80	40,40	50,00	48,00	2,70	5,280	2,25	16,44	31,56	0,00	166,643	17,00	17,90	22,20	158,934	16,93	38,0266	M
D-289C-01							76,00	3,65	3,394	3,50	22,01	53,99	0,00	183,255	15,13	24,22	33,12	175,763	15,02	49,2108	M
D-289C-02							115,00	5,03	2,160	5,50	30,93	84,07	0,00	181,589	13,60	34,40	52,33	174,103	13,49	67,1057	N
D-289C-03							176,00	7,09	1,398	8,50	44,32	131,68	0,00	184,054	12,67	49,68	80,21	176,558	12,56	93,9480	N
D-289C-04							275,00	10,49	0,880	13,50	66,62	208,38	170,60	183,381	11,99	75,13	127,69	175,893	11,87	138,6851	P
D-289D	40,00		43,20	0,60	35,80	45,30	82,00	2,67	4,769	3,50	21,35	60,66	0,00	289,258	17,10	26,70	20,79	263,721	16,96	43,9383	M
D-290						125,00	3,69	3,035	5,50	29,89	95,12	0,00	288,652	15,53	37,80	32,55	264,631	15,40	59,9158	N	
D-291						190,00	5,20	1,964	8,50	42,70	147,31	0,00	289,258	14,55	56,20	50,66	262,739	14,41	83,8821	N	
D-292						275,00	7,20	1,335	12,50	59,78	215,23	197,70	287,389	13,92	77,50	74,26	263,721	13,79	115,8372	O	

# Druckfedern

## Federstahldraht EN 10270-1-SH

Bestellnummer	d Drahtstärke	D Mittlerer Durchmesser	De Äußerer Durchmesser	Detol +/- Toleranz De	Dd Dorn bis	Dh Hülse ab	statisch							dynamisch				Gewicht per Stück in Gramm	Preis-Gruppe						
							LO unge-spannte Länge	LOtol +/- Toleranz LO	R Feder-rate N/mm	n Windun-genfernd	Ln Kleinste Prüf-länge	sn Größter Feder-weg	Lk Knick-länge	Fn Größe Kraft bei Ln	Fntol +/- Toleranz Fn	Lndyn Kleinste Länge dynam.	shdyn Größter Hub dynam.			Fndyn Höchst-kraft dynam.	Fndtol +/- Toleranz Fndyn				
D-292A	3,20	40,00	43,20	0,60	35,80	45,30	275,00	10,19	0,902	18,50	85,40	189,61	197,70	171,067	11,76	95,29	151,33	162,139	11,63	163,7699	P				
D-293							405,00	10,19	0,902	18,50	85,40	319,61	358,20	288,356	13,52	112,00	109,65	264,353	13,38	163,7699	Q				
D-293A							405,00	12,18	0,742	22,50	102,48	302,53	358,20	224,422	12,40	114,51	157,54	215,495	12,27	195,7250	R				
D-294	32,00	35,20	0,60	27,80	36,90	58,50	1,54	9,314	3,50	20,40	38,10	0,00	354,874	19,64	24,00	12,97	321,343	19,45	35,1506	L					
D-295						88,50	2,12	5,927	5,50	28,40	60,10	0,00	356,229	17,92	34,50	20,46	320,073	17,72	47,9326	M					
D-296						135,00	2,99	3,835	8,50	40,40	94,60	0,00	362,819	16,90	51,10	31,45	321,781	16,71	67,1057	N					
D-297						190,00	4,14	2,608	12,50	56,40	133,60	110,50	348,429	16,01	66,50	46,20	322,088	15,82	92,6698	O					
D-297A						190,00	5,86	1,762	18,50	80,40	109,60	110,50	193,133	13,22	87,80	98,04	180,093	13,02	131,0159	P					
D-297B						230,00	5,57	1,863	17,50	76,40	153,60	172,10	286,135	14,67	83,40	74,36	273,095	14,47	124,6249	P					
D-298						280,00	5,86	1,762	18,50	80,40	199,60	235,40	351,728	15,60	97,00	68,30	322,476	15,40	131,0159	P					
D-298A						280,00	7,00	1,449	22,50	96,40	183,60	235,40	266,016	14,13	105,40	100,70	252,976	13,94	156,5800	Q					
D-298B						29,80	33,00	0,50	25,70	34,20	43,00	1,32	11,533	3,50	20,18	22,82	0,00	263,223	19,19	21,47	14,12	248,310	18,97	32,7340	L
D-298C											64,00	1,82	7,339	5,50	28,05	35,95	0,00	263,853	17,35	30,08	22,16	248,950	17,12	44,6373	L
D-298D											96,00	2,57	4,749	8,50	39,86	56,14	0,00	266,616	16,20	42,99	34,03	251,743	15,98	62,4922	M
D-298E	148,00	3,80	2,990	13,50	59,54						88,46	0,00	264,505	15,34	64,51	54,30	249,643	15,12	92,2504	N					
D-299	25,00	28,20	0,35	21,00	29,30						42,50	0,97	19,533	3,50	19,75	22,75	0,00	444,477	25,61	22,30	7,67	394,576	25,30	27,4614	L
D-299A						50,80	1,34	12,430	5,50	27,37	23,43	0,00	291,228	21,01	29,05	15,73	270,361	20,70	37,4474	M					
D-300						63,50	1,34	12,430	5,50	27,37	36,13	0,00	449,094	23,38	31,50	11,96	397,773	23,07	37,4474	M					
D-300A						79,40	2,07	7,197	9,50	42,62	36,78	0,00	264,666	18,84	45,53	28,54	243,747	18,53	57,4193	M					
D-301						94,50	1,89	8,043	8,50	38,81	55,69	0,00	447,924	21,88	45,10	18,51	397,334	21,57	52,4263	M					
D-301A						113,00	2,79	5,064	13,50	57,88	55,12	0,00	279,165	18,32	62,02	39,51	258,175	18,01	77,3913	N					
D-302						135,00	2,61	5,469	12,50	54,06	80,94	56,15	442,679	20,91	62,70	27,35	395,436	20,60	72,3983	N					
D-302A						135,00	3,69	3,696	18,50	76,94	58,06	56,15	214,562	16,87	82,61	52,39	193,608	16,56	102,3562	O					
D-303						200,00	3,69	3,696	18,50	76,94	123,06	160,90	454,771	20,48	92,50	40,28	397,269	20,16	102,3562	O					
D-303A						200,00	4,42	3,039	22,50	92,19	107,81	160,90	327,580	18,34	99,09	59,97	306,619	18,02	122,3281	P					
D-303A-10						24,00	27,20	0,35	20,00	28,40	32,00	0,74	30,910	2,50	16,20	15,80	0,00	488,372	30,22	18,75	5,00	409,553	29,87	21,5697	L
D-303B						20,00	23,20	0,35	16,10	24,20	28,00	0,73	38,151	3,50	19,38	8,62	0,00	329,007	32,88	20,27	6,43	294,910	32,37	21,9691	L
D-304											33,50	0,73	38,151	3,50	19,38	14,12	0,00	538,840	36,03	21,00	4,67	476,891	35,52	21,9691	L
D-304A											42,00	1,01	24,278	5,50	26,79	15,21	0,00	369,240	30,09	28,19	9,49	335,281	29,58	29,9579	L
D-305	49,50	1,01	24,278	5,50	26,79						22,71	0,00	551,326	32,82	29,90	7,36	475,851	32,31	29,9579	L					
D-305A	61,00	1,42	15,709	8,50	37,91						23,09	0,00	362,670	27,80	40,07	14,81	328,797	27,30	41,9411	M					
D-306	74,00	1,42	15,709	8,50	37,91						36,09	0,00	566,892	30,87	43,80	11,40	474,423	30,36	41,9411	M					
D-306A	92,00	2,11	9,891	13,50	56,45						35,55	0,00	351,616	26,12	59,88	23,94	317,702	25,61	61,9130	M					

Bestellnummer	d Drahtstärke	D Mittlerer Durchmesser	De Äußerer Durchmesser	Detol +/- Toleranz De	Dd Dorn bis	Dh Hülse ab	statisch							dynamisch				Gewicht per Stück in Gramm	Preis- Gruppe		
							LO unge- spannte Länge	LOtol +/- Toleranz LO	R Feder- rate N/mm	n Windun- gen federnd	Ln Kleinste Prüf- länge	sn Größter Feder- weg	Lk Knick- länge	Fn Größe Kraft bei Ln	Fntol +/- Toleranz Fn	Lndyn Kleinste Länge dynam.	shdyn Größter Hub dynam.			Fndyn Höchst- kraft dynam.	Fndtol +/- Toleranz Fndyn
VD-292A	3,20	40,00	43,20	0,60	35,80	45,30	275,00	10,19	0,775	18,50	85,40	189,61	197,70	146,929	11,76	95,29	126,89	139,261	11,63	163,7699	S
VD-293							405,00	10,19	0,775	18,50	85,40	319,61	358,20	247,668	13,52	114,00	67,67	225,501	13,38	163,7699	T
VD-293A							405,00	12,18	0,637	22,50	102,48	302,53	358,20	192,755	12,40	114,51	117,93	185,087	12,27	195,7250	U
VD-294		32,00	35,20	0,60	27,80	36,90	58,50	1,54	8,000	3,50	20,40	38,10	0,00	304,800	19,64	24,20	7,96	274,400	19,45	35,1506	O
VD-295							88,50	2,12	5,091	5,50	28,40	60,10	0,00	305,964	17,92	34,80	12,53	273,382	17,72	47,9326	P
VD-296							135,00	2,99	3,294	8,50	40,40	94,60	0,00	311,624	16,90	51,90	19,35	273,741	16,71	67,1057	Q
VD-297							190,00	4,14	2,240	12,50	56,40	133,60	110,50	299,264	16,01	67,50	28,41	274,400	15,82	92,6698	Q
VD-297A							190,00	5,86	1,514	18,50	80,40	109,60	110,50	165,881	13,22	87,80	84,37	154,681	13,02	131,0159	S
VD-297B							230,00	5,57	1,600	17,50	76,40	153,60	172,10	245,760	14,67	83,40	54,30	234,560	14,47	124,6249	S
VD-298							280,00	5,86	1,514	18,50	80,40	199,60	235,40	302,097	15,60	98,50	37,57	274,703	15,40	131,0159	S
VD-298A							280,00	7,00	1,244	22,50	96,40	183,60	235,40	228,480	14,13	105,40	76,95	217,280	13,40	156,5800	T
VD-298B		29,80	33,00	0,50	25,70	34,20	43,00	1,32	9,906	3,50	20,18	22,82	0,00	226,081	19,19	21,47	11,20	213,273	18,97	32,7340	O
VD-298C							64,00	1,82	6,304	5,50	28,05	35,95	0,00	226,622	17,35	30,08	17,55	213,822	17,12	44,6373	O
VD-298D							96,00	2,57	4,079	8,50	39,86	56,14	0,00	228,995	16,20	42,99	26,83	216,221	15,98	62,4922	P
VD-298E							148,00	3,80	2,568	13,50	59,54	88,46	0,00	227,182	15,34	64,51	42,97	214,417	15,12	92,2504	P
VD-299		25,00	28,20	0,35	21,00	29,30	42,50	0,97	16,777	3,50	19,75	22,75	0,00	381,759	25,61	22,30	4,71	338,900	25,30	27,4614	O
VD-299A							50,80	1,34	10,676	5,50	27,37	23,43	0,00	250,134	21,01	29,05	12,79	232,212	20,70	37,4474	P
VD-300							63,50	1,34	10,676	5,50	27,37	36,13	0,00	385,725	23,38	31,80	7,40	338,442	23,07	37,4474	P
VD-300A							79,40	2,07	6,181	9,50	42,62	36,78	0,00	227,320	18,84	45,53	23,99	209,353	18,53	57,4193	P
VD-301							94,50	1,89	6,908	8,50	38,81	55,69	0,00	384,720	21,88	45,45	11,39	338,850	21,57	52,4263	P
VD-301A							113,00	2,79	4,350	13,50	57,88	55,12	0,00	239,774	18,32	62,02	32,63	221,745	18,01	77,3913	Q
VD-302							135,00	2,61	4,698	12,50	54,06	80,94	48,10	380,215	20,91	62,85	16,71	338,933	20,60	72,3983	Q
VD-302A							135,00	3,69	3,174	18,50	76,94	58,06	48,10	184,287	16,87	82,61	48,27	166,289	16,56	102,3562	R
VD-303							200,00	3,69	3,174	18,50	76,94	123,06	160,90	390,601	20,48	93,50	24,76	338,038	20,16	102,3562	R
VD-303A							200,00	4,42	2,610	22,50	92,19	107,81	160,90	281,357	18,34	99,09	46,23	263,354	18,02	122,3281	S
VD-303A-10		24,00	27,20	0,35	20,00	28,40	32,00	0,74	26,548	2,50	16,25	15,75	0,00	418,133	30,22	18,80	3,10	350,436	29,87	21,5697	O
VD-303B		20,00	23,20	0,35	16,10	24,20	28,00	0,73	32,768	3,50	19,38	8,62	0,00	282,583	32,88	20,27	5,39	253,297	32,37	21,9691	O
VD-304							33,50	0,73	32,768	3,50	19,38	14,12	0,00	462,807	36,03	21,27	2,92	400,753	35,52	21,9691	O
VD-304A							42,00	1,01	20,852	5,50	26,79	15,21	0,00	317,138	30,09	28,19	7,62	287,971	29,58	29,9579	O
VD-305							49,50	1,01	20,852	5,50	26,79	22,71	0,00	473,531	32,82	30,00	4,55	406,621	32,31	29,9579	O
VD-305A							61,00	1,42	13,493	8,50	37,91	23,09	0,00	311,496	27,80	40,07	11,98	282,402	27,30	41,9411	P
VD-306							74,00	1,42	13,493	8,50	37,91	36,09	0,00	486,901	30,87	43,90	7,01	406,130	30,36	41,9411	P
VD-306A							92,00	2,11	8,495	13,50	56,45	35,55	0,00	302,001	26,12	59,88	19,60	272,872	25,61	61,9130	P

# Druckfedern

Rostfrei X10CrNi188  
W. Nr. 1.4310

Bestellnummer	d Drahtstärke	D Mittlerer Durchmesser	De Äußerer Durchmesser	Detol +/- Toleranz De	Dd Dorn bis	Dh Hülse ab	statisch							dynamisch				Gewicht per Stück in Gramm	Preis-Gruppe						
							LO unge-spannte Länge	LOtol +/- Toleranz LO	R Feder-rate N/mm	n Windun-gen federnd	Ln Kleinste Prüf-länge	sn Größter Feder-weg	Lk Knick-länge	Fn Größe Kraft bei Ln	Fntol +/- Toleranz Fn	Lndyn Kleinste Länge dynam.	shdyn Größter Hub dynam.			Fndyn Höchst-kraft dynam.	Fndtol +/- Toleranz Fndyn				
VD-307	3,20	20,00	23,20	0,35	16,10	24,20	105,00	1,97	9,175	12,50	52,74	52,26	0,00	479,453	29,43	60,90	10,32	404,619	28,92	57,9186	P				
VD-307A							105,00	2,79	6,199	18,50	74,99	30,01	0,00	186,050	23,39	79,69	25,30	156,906	22,88	81,8849	Q				
VD-308							155,00	2,79	6,199	18,50	74,99	80,01	122,40	496,018	28,80	89,50	15,22	406,058	28,29	81,8849	Q				
VD-308A							155,00	3,34	5,097	22,50	89,82	65,18	122,40	332,245	25,60	95,53	29,64	303,133	25,09	97,8625	T				
VD-308A-01		18,80	22,00	0,35	14,80	22,90	56,00	1,21	18,411	7,50	34,04	21,96	0,00	404,254	32,97	35,86	7,15	370,794	32,38	35,6699	Q				
VD-308A-02							70,00	1,47	14,535	9,50	41,41	28,59	0,00	415,495	32,07	43,72	8,66	381,976	31,49	43,1793	R				
VD-308A-03							82,00	1,72	12,007	11,50	48,79	33,21	0,00	398,811	31,06	51,59	11,21	365,135	30,47	50,6888	R				
VD-308A-04							95,00	1,98	10,228	13,50	56,16	38,84	0,00	397,299	30,52	59,44	13,23	363,716	29,93	58,1982	R				
VD-308A-05							113,00	2,37	8,369	16,50	67,21	45,79	67,42	383,166	29,74	71,22	17,02	349,638	29,15	69,4624	S				
VD-308B		18,00	21,20	0,35	14,00	22,30	120,00	1,78	12,586	12,50	75,95	44,05	83,56	554,404	34,78	85,00	8,19	440,503	34,71	52,1268	R				
VD-309		16,00	19,20	0,30	12,10	20,10	27,50	0,60	64,000	3,50	19,14	8,36	0,00	535,040	53,70	20,00	1,79	480,000	52,84	17,5753	O				
VD-310							40,00	0,82	40,727	5,50	26,42	13,58	0,00	553,076	48,62	28,20	2,76	480,582	47,76	23,9663	O				
VD-310A	54,00						1,27	23,579	9,50	40,98	13,02	0,00	306,998	40,18	43,07	9,81	257,718	39,32	36,7484	O					
VD-311	59,00						1,16	26,353	8,50	37,34	21,66	0,00	570,805	45,47	40,75	4,26	480,941	44,61	33,5529	O					
VD-312	83,50						1,60	17,920	12,50	51,90	31,60	0,00	566,272	43,31	56,80	6,26	478,464	42,45	46,3349	P					
VD-313	120,00						2,27	12,108	18,50	73,74	46,26	92,75	560,121	41,75	80,20	9,26	481,903	40,89	65,5079	R					
VD-313A	120,00						2,71	9,956	22,50	88,30	31,70	92,75	315,591	36,94	93,25	22,76	266,311	36,08	78,2900	R					
VD-313A-30	15,40						18,60	0,30	11,50	19,40	65,00	1,34	23,925	10,50	44,53	20,47	0,00	489,815	45,76	46,80	6,29	435,440	44,81	38,4460	P
VD-313AA	13,80						17,00	0,30	9,90	17,80	22,00	0,53	99,748	3,50	19,03	2,97	0,00	296,007	66,32	19,74	2,26	225,430	65,09	15,1587	O
VD-313AB											32,00	0,73	63,476	5,50	26,25	5,75	0,00	364,924	60,08	27,38	3,99	293,258	58,83	20,6710	O
VD-313AC											46,00	1,02	41,073	8,50	37,08	8,92	0,00	366,417	55,33	38,82	6,14	294,901	54,08	28,9393	O
VD-313AD											70,00	1,51	25,861	13,50	55,13	14,87	0,00	384,672	52,32	57,90	9,40	312,912	51,08	42,7200	P
VD-313A-02	3,30	16,20	19,50	0,35	12,10	20,30	25,00	0,60	69,735	3,50	19,72	5,28	0,00	368,025	55,06	20,51	3,22	313,110	54,09	18,9246	P				
VD-313A-03							32,00	0,68	57,429	4,25	22,53	9,47	0,00	543,593	54,46	23,49	2,46	488,719	53,49	21,5052	P				
VD-313A-04							38,00	0,83	44,377	5,50	27,22	10,78	0,00	478,333	51,06	28,46	3,74	423,355	50,10	25,8062	P				
VD-313A-05							44,00	0,97	36,159	6,75	31,91	12,09	0,00	437,244	49,41	33,42	5,15	382,561	48,45	30,1073	P				
VD-313A-06							51,00	1,11	30,509	8,00	36,59	14,41	0,00	439,503	47,91	38,39	6,10	384,719	46,95	34,4083	Q				
VD-313A-07							64,00	1,30	25,033	9,75	43,16	20,84	0,00	521,800	47,48	45,35	5,70	466,867	46,52	40,4297	Q				
VD-313A-08							76,00	1,53	20,772	11,75	50,65	25,35	0,00	526,487	46,44	53,29	6,75	471,735	45,78	47,3114	R				
VD-313A-09							89,00	1,72	18,079	13,50	57,22	31,78	36,90	574,647	46,31	60,26	3,35	519,603	45,35	53,3328	R				
VD-313A-10							102,00	1,95	15,747	15,50	64,71	37,29	65,90	587,128	45,94	69,05	7,21	518,851	44,98	60,2145	R				
VD-313A-11							115,00	2,11	14,357	17,00	70,34	44,66	85,18	641,222	46,95	78,85	7,91	519,013	45,99	65,3758	S				
VD-313A-12							127,00	2,34	12,846	19,00	77,84	49,16	101,00	631,550	46,35	86,90	8,82	515,121	45,40	72,2574	S				



Bestellnummer	d Drahtstärke	D Mittlerer Durchmesser	De Äußerer Durchmesser	Detol +/- Toleranz De	Dd Dorn bis	Dh Hülse ab	LO ungespannte Länge	LOtol +/- Toleranz LO	R Feder-rate N/mm	n Windungen federnd	statisch						dynamisch				Gewicht per Stück in Gramm	Preis-Gruppe			
											Ln Kleinste Prüflänge	sn Größter Federweg	Lk Knicklänge	Fn Größte Kraft bei Ln	Fntol +/- Toleranz Fn	Lndyn Kleinste Länge dynam.	shdyn Größter Hub dynam.	Fndyn Höchst-kraft dynam.	Fndtol +/- Toleranz Fndyn						
D-307	3,20	20,00	23,20	0,35	16,10	24,20	105,00	1,97	10,682	12,50	52,74	52,26	34,40	558,220	29,43	60,30	16,66	477,502	28,92	57,9186	M				
D-307A							105,00	2,79	7,218	18,50	74,99	30,01	34,40	216,616	23,39	79,69	25,31	182,683	22,88	81,8849	N				
D-308							155,00	2,79	7,218	18,50	74,99	80,01	122,40	577,506	28,80	89,00	24,72	476,376	28,29	81,8849	N				
D-308A							155,00	3,34	5,935	22,50	89,82	65,18	122,40	386,828	25,60	95,53	37,75	352,934	25,09	97,8625	O				
D-308A-01		18,80	22,00	0,35	14,80	22,90	56,00	1,21	21,435	7,50	34,04	21,96	0,00	470,668	32,97	35,86	9,91	431,710	32,38	35,6699	N				
D-308A-02							70,00	1,47	16,923	9,50	41,41	28,59	0,00	483,755	32,07	43,72	12,27	444,729	31,49	43,1793	O				
D-308A-03							82,00	1,72	13,980	11,50	48,79	33,21	0,00	464,330	31,06	51,59	15,37	425,121	30,47	50,6888	O				
D-308A-04							95,00	1,98	11,909	13,50	56,16	38,84	0,00	462,570	30,52	59,44	18,09	423,469	29,93	58,1982	O				
D-308A-05							113,00	2,37	9,743	16,50	67,21	45,79	67,42	446,114	29,74	71,22	22,73	407,079	29,15	69,4624	P				
D-308B		18,00	21,20	0,35	14,00	22,30	120,00	1,78	14,653	12,50	76,50	43,50	83,56	637,425	34,78	84,90	13,28	514,336	34,71	52,1268	O				
D-309		16,00	19,20	0,30	12,10	20,10	27,50	0,60	74,514	3,50	19,14	8,36	0,00	622,939	53,70	19,91	2,83	565,563	52,84	17,5753	L				
D-310							40,00	0,82	47,418	5,50	26,42	13,58	0,00	643,939	48,62	28,20	4,50	559,535	47,76	23,9663	L				
D-310A	54,00						1,27	27,453	9,50	40,98	13,02	0,00	357,433	40,18	43,07	10,90	300,057	39,32	36,7484	L					
D-311	59,00						1,16	30,682	8,50	37,34	21,66	0,00	664,580	45,47	40,80	6,97	558,419	44,61	33,5529	L					
D-312	83,50						1,60	20,864	12,50	51,90	31,60	24,99	659,302	43,31	56,50	10,16	563,328	42,45	46,3349	M					
D-313	120,00						2,27	14,097	18,50	73,74	46,26	92,75	652,141	41,75	79,90	14,99	565,302	40,89	65,5079	N					
D-313A	120,00						2,71	11,591	22,50	88,30	31,70	92,75	367,438	36,94	93,25	26,33	310,062	36,08	78,2900	O					
D-313A-30	15,40						18,60	0,30	11,50	19,40	65,00	1,34	27,856	10,50	44,53	20,47	0,00	570,285	45,76	46,80	8,78	506,976	44,81	38,4460	M
D-313AA	13,80						17,00	0,30	9,90	17,80	22,00	0,53	116,135	3,50	19,03	2,97	0,00	344,637	66,32	19,74	2,26	262,465	65,09	15,1587	L
D-313AB											32,00	0,73	73,904	5,50	26,25	5,75	0,00	424,875	60,08	27,38	4,60	341,436	58,83	20,6710	L
D-313AC											46,00	1,02	47,820	8,50	37,08	8,92	0,00	426,614	55,33	38,82	7,10	343,349	54,08	28,9393	L
D-313AD											70,00	1,51	30,109	13,50	55,13	14,87	0,00	447,868	52,32	57,90	11,00	364,319	51,08	42,7200	M
D-313A-02	3,30	16,20	19,50	0,35	12,10	20,30	25,00	0,60	81,191	3,50	19,72	5,28	0,00	428,486	55,06	20,51	3,88	364,550	54,09	18,9246	M				
D-313A-03							32,00	0,68	66,864	4,25	22,53	9,47	0,00	632,898	54,46	24,32	3,86	513,512	53,49	21,5052	M				
D-313A-04							38,00	0,83	51,667	5,50	27,22	10,78	0,00	556,917	51,06	28,46	5,14	492,906	50,10	25,8062	M				
D-313A-05							44,00	0,97	42,099	6,75	31,91	12,09	0,00	509,076	49,41	33,42	6,75	445,410	48,45	30,1073	M				
D-313A-06							51,00	1,11	35,521	8,00	36,59	14,41	0,00	511,708	47,91	38,39	7,97	447,923	46,95	34,4083	N				
D-313A-07							64,00	1,30	29,146	9,75	43,16	20,84	0,00	607,524	47,48	45,35	8,45	543,566	46,52	40,4297	N				
D-313A-08							76,00	1,53	24,185	11,75	50,65	25,35	0,00	612,981	46,44	53,29	10,09	549,234	45,78	47,3114	O				
D-313A-09							89,00	1,72	21,050	13,50	57,22	31,78	40,75	669,054	46,31	60,50	10,66	599,915	45,35	53,3328	O				
D-313A-10							102,00	1,95	18,334	15,50	64,71	37,29	65,90	683,585	45,94	69,50	12,32	595,840	44,98	60,2145	O				
D-313A-11							115,00	2,11	16,716	17,00	70,34	44,66	85,18	746,566	46,95	79,00	13,38	601,772	45,99	65,3758	P				
D-313A-12							127,00	2,34	14,956	19,00	77,84	49,16	101,00	735,305	46,35	87,00	15,05	598,253	45,40	72,2574	P				

























Bestellnummer	d Drahtstärke	D Mittlerer Durchmesser	De Äußerer Durchmesser	Detol +/- Toleranz De	Dd Dorn bis	Dh Hülse ab	statisch								dynamisch				Gewicht per Stück in Gramm	Preis-Gruppe					
							L0 ungespannte Länge	L0tol +/- Toleranz L0	R Feder-rate N/mm	n Windungen federnd	Ln Kleinste Prüflänge	sn Größter Federweg	Lk Knicklänge	Fn Größte Kraft bei Ln	Fntol +/- Toleranz Fn	Lndyn Kleinste Länge dynam.	shdyn Größter Hub dynam.	Fndyn Höchst-kraft dynam.			Fndtol +/- Toleranz Fndyn				
D-340	5,00	63,00	68,00	1,00	56,50	71,00	120,00	3,74	7,275	3,50	33,42	86,58	0,00	629,924	36,62	39,80	30,55	583,489	36,30	168,9520	AC				
D-341							180,00	5,16	4,630	5,50	46,80	133,20	0,00	616,696	33,12	53,90	47,98	583,819	32,79	230,3891	AD				
D-342							275,00	7,26	2,996	8,50	66,87	208,13	0,00	623,505	31,10	79,90	74,06	584,473	30,78	322,5448	AG				
D-343							395,00	10,05	2,037	12,50	93,63	301,37	253,74	613,918	29,68	108,20	108,97	584,245	29,36	445,4190	AH				
D-343A							395,00	14,23	1,376	18,50	133,78	261,22	253,74	359,554	24,98	149,42	230,80	338,024	24,65	629,7303	AJ				
D-344							585,00	14,23	1,376	18,50	133,78	451,22	503,35	621,076	28,90	161,00	161,40	583,606	28,58	629,7303	AL				
D-344A							585,00	17,01	1,132	22,50	160,54	424,46	503,35	480,374	26,46	179,56	239,16	458,849	26,13	752,6046	AM				
D-344A-12	55,00	60,00	1,00	48,50	62,20	80,00	2,60	10,934	3,50	32,43	47,57	0,00	520,145	36,50	34,90	28,60	493,138	36,20	147,4978	AC					
D-344A-14						120,00	3,60	6,958	5,50	45,24	74,76	0,00	520,195	33,00	49,20	45,20	492,641	32,60	201,1334	AG					
D-344A-10						190,00	5,35	4,252	9,00	67,67	122,33	0,00	520,186	32,68	74,00	74,11	493,259	30,32	294,9956	AG					
D-344B	50,00	55,00	0,80	43,70	56,80	66,00	2,10	14,554	3,50	31,88	34,13	0,00	496,641	38,03	34,07	25,45	464,696	37,55	134,0889	AB					
D-345						85,00	2,10	14,554	3,50	31,88	53,13	0,00	773,158	42,18	36,00	18,82	713,125	41,70	134,0889	AC					
D-345A						100,00	2,90	9,261	5,50	44,38	55,63	0,00	515,163	34,58	47,82	39,22	483,258	34,11	182,8485	AC					
D-346						130,00	2,90	9,261	5,50	44,38	85,63	0,00	793,004	38,75	53,00	29,57	713,125	38,27	182,8485	AD					
D-346A						150,00	4,08	5,993	8,50	63,13	86,88	0,00	520,611	32,28	68,45	60,25	488,700	31,80	255,9879	AD					
D-347						195,00	4,08	5,993	8,50	63,13	131,88	0,00	790,280	36,32	76,00	45,69	713,125	35,85	255,9879	AE					
D-347A						235,00	6,05	3,773	13,50	94,38	140,63	0,00	530,599	30,77	102,82	94,67	498,735	30,29	377,8870	AE					
D-348						280,00	5,65	4,075	12,50	88,13	191,88	138,22	781,891	34,77	104,00	66,81	717,200	34,29	353,5072	AG					
D-348A						280,00	8,00	2,753	18,50	125,63	154,38	138,22	425,053	28,41	137,19	115,71	393,210	27,93	499,7860	AH					
D-349						410,00	8,00	2,753	18,50	125,63	284,38	334,38	782,992	33,78	149,00	98,69	718,632	33,30	499,7860	AJ					
D-349A						410,00	9,57	2,264	22,50	150,63	259,38	334,38	587,196	30,47	194,70	159,70	487,415	29,99	597,3052	AK					
D-349A-02						45,00	50,00	0,80	38,70	51,60	50,00	1,30	21,499	3,25	29,44	20,56	0,00	442,028	49,50	31,70	14,20	393,439	47,70	102,3952	AB
D-349A-04											70,00	1,80	12,704	5,50	42,89	27,11	0,00	344,411	41,60	46,70	23,30	296,008	40,90	146,2788	AF
D-349A-10	95,00	2,81	9,982	7,00	52,75						42,25	0,00	421,709	34,90	56,63	38,37	383,004	34,15	197,4764	AF					
D-350	40,00	45,00	0,50	34,00	46,50	64,00	1,38	28,425	3,50	30,93	33,07	0,00	940,013	53,19	33,50	11,61	866,961	52,46	107,2711	AB					
D-350A						80,00	1,90	18,089	5,50	42,89	37,11	0,00	671,268	44,20	45,59	23,49	622,429	43,67	146,2788	AD					
D-351						95,50	1,90	18,089	5,50	42,89	52,61	0,00	951,641	48,61	47,50	18,21	868,253	47,87	146,2788	AD					
D-351A						110,00	2,41	13,265	7,50	54,85	55,15	0,00	731,563	43,01	58,53	30,27	682,748	42,28	185,2865	AD					
D-351B						130,00	2,80	11,054	9,00	63,82	66,18	0,00	731,563	42,80	68,23	36,21	682,815	41,62	214,5423	AE					
D-352						140,00	2,67	11,704	8,50	60,83	79,17	0,00	926,636	45,18	66,00	28,22	866,125	44,45	204,7904	AD					
D-353						205,00	3,70	7,959	12,50	84,75	120,25	0,00	957,068	43,81	95,90	41,38	868,325	43,07	282,8057	AE					
D-353A						205,00	5,24	5,378	18,50	120,63	84,37	0,00	453,716	34,98	129,69	75,31	404,994	34,24	399,8288	AF					
D-354						300,00	5,24	5,378	18,50	120,63	179,37	231,88	964,597	42,64	139,50	61,62	863,120	41,91	399,8288	AH					









Bestellnummer	d Drahtstärke	D Mittlerer Durchmesser	De Äußerer Durchmesser	Detol +/- Toleranz De	Dd Dorn bis	Dh Hülse ab	statisch							dynamisch				Gewicht per Stück in Gramm	Preis-Gruppe		
							LO unge-spannte Länge	LOtol +/- Toleranz LO	R Feder-rate N/mm	n Windun-gen federnd	Ln Kleinste Prüf-länge	sn Größter Feder-weg	Lk Knick-länge	Fn Größe Kraft bei Ln	Fntol +/- Toleranz Fn	Lndyn Kleinste Länge dynam.	shdyn Größter Hub dynam.			Fndyn Höchst-kraft dynam.	Fndtol +/- Toleranz Fndyn
D-364B	5,50	89,50	95,00	1,70	81,80	99,70	181,00	8,05	3,715	3,50	39,82	141,18	0,00	524,507	37,78	44,61	60,09	506,715	37,51	290,4232	AK
D-364C							278,00	11,11	2,364	5,50	56,29	221,71	0,00	524,169	34,13	63,81	94,49	506,391	33,87	396,0316	AL
D-364D							472,00	17,15	1,369	9,50	89,23	382,77	161,60	523,920	31,34	102,22	163,24	506,138	31,07	607,2485	AP
D-364E							763,00	26,17	0,839	15,50	138,64	624,36	634,10	523,787	29,81	159,84	266,43	506,000	29,54	924,0738	AT
D-364E-02	74,50	80,00	1,20	67,60	81,50	80,00	3,60	10,020	2,25	28,02	51,98	0,00	520,839	44,60	30,40	30,30	496,991	44,20	186,8060	AK	
D-364E-04						120,00	4,80	6,441	3,50	37,47	82,53	0,00	531,610	39,30	41,10	45,50	508,228	38,90	241,7489	AK	
D-364E-06						165,00	6,70	4,099	5,50	52,60	112,40	0,00	460,737	34,40	58,30	80,10	437,372	34,00	329,6576	AL	
D-364E-08	64,50	70,00	1,20	57,60	71,50	65,00	2,40	15,440	2,25	27,17	37,83	0,00	584,108	47,20	29,10	22,60	554,308	46,80	161,7314	AK	
D-364E-10						95,00	3,20	9,926	3,50	36,15	58,85	0,00	584,141	41,50	39,10	35,20	554,859	41,10	209,2994	AK	
D-364E-12						147,00	4,50	6,317	5,50	50,52	96,48	0,00	609,416	37,90	55,20	53,80	579,855	37,40	285,4083	AL	
D-364E-14						220,00	6,40	4,087	8,50	72,07	147,93	0,00	604,612	35,30	79,30	83,80	575,062	34,80	399,5716	AP	
D-364E-16	54,50	60,00	1,00	47,50	62,20	335,00	8,70	2,779	12,50	100,81	234,19	90,60	650,875	34,40	111,40	116,00	621,443	34,00	551,7893	AM	
D-364F						85,40	2,20	16,454	3,50	35,01	50,39	0,00	829,093	48,65	37,39	21,21	789,937	48,07	176,8499	AC	
D-364G						128,00	3,04	10,470	5,50	48,73	79,27	0,00	829,990	44,26	52,47	33,30	790,835	43,67	241,1589	AG	
D-364H						213,00	4,69	6,062	9,50	76,17	136,83	0,00	829,439	40,87	82,63	57,56	790,284	40,28	369,7770	AK	
D-364J	50,50	56,00	1,00	43,50	58,00	341,00	7,15	3,715	15,50	117,33	223,67	218,30	831,004	39,05	127,87	93,75	791,848	38,46	562,7042	AM	
D-364J-01						53,00	1,40	32,171	2,25	26,18	26,82	0,00	862,821	58,50	27,60	11,80	817,138	57,80	126,6269	AC	
D-364J-02						77,00	1,80	20,681	3,50	34,61	42,39	0,00	876,677	51,90	36,80	18,20	831,385	51,30	163,8701	AG	
D-364J-03						117,00	2,50	13,161	5,50	48,10	68,90	0,00	906,778	47,70	51,60	27,80	860,715	47,00	223,4592	AG	
D-364J-04	42,50	48,00	0,60	36,20	48,90	175,00	3,70	8,516	8,50	68,34	104,64	0,00	908,300	44,60	73,63	42,90	863,270	44,00	321,7812	AK	
D-364J-05						605,00	16,24	1,627	44,50	311,18	293,82	560,52	477,938	34,20	389,90	215,10	349,884	33,00	1385,4470	AM	
D-364J-20						45,00	1,00	53,972	2,25	24,61	20,39	0,00	1100,490	73,30	26,90	7,90	976,894	71,40	106,5672	AC	
D-364J-21						63,00	1,30	34,696	3,50	32,18	30,82	0,00	1069,341	64,40	35,80	12,70	943,740	62,50	137,9105	AC	
D-364J-22	36,50	42,00	0,50	30,00	43,40	92,00	1,90	22,079	5,50	47,00	45,00	0,00	993,500	58,20	49,90	20,20	929,546	56,30	188,0597	AG	
D-364J-23						135,00	2,70	14,287	8,50	66,65	68,35	0,00	976,500	54,20	71,10	31,80	912,922	52,40	263,2836	AK	
D-364J-24						185,00	3,70	9,715	12,50	92,78	92,22	0,00	895,915	49,80	99,40	50,20	831,602	48,90	363,5821	AK	
D-364J-08	32,50	38,00	0,50	26,00	39,30	44,00	0,90	76,683	2,50	27,03	16,97	0,00	1301,313	90,10	28,45	5,70	1192,423	88,54	96,9061	AC	
D-364J-09						70,00	1,30	42,602	4,50	39,86	30,14	0,00	1284,016	77,20	42,00	10,00	1192,849	75,80	139,9754	AC	
D-364J-10						102,00	1,79	29,494	6,50	52,69	49,31	0,00	1454,422	74,60	61,50	15,37	1194,487	73,30	183,0448	AG	
D-364J-11						135,00	2,20	22,554	8,50	71,00	64,00	0,00	1443,450	71,00	82,00	20,20	1195,400	63,50	226,1142	AG	
D-364K	32,50	38,00	0,50	26,00	39,30	48,60	1,01	77,589	3,50	33,18	15,42	0,00	1196,171	96,40	34,65	7,57	1082,367	94,70	105,4609	AC	
D-364L						70,00	1,40	49,375	5,50	45,86	24,14	0,00	1191,939	86,70	48,17	11,93	1077,853	85,00	143,8104	AG	
D-364M						113,00	2,15	28,585	9,50	71,21	41,79	0,00	1194,538	79,50	75,19	20,59	1080,815	77,80	220,5092	AG	

# Druckfedern

## Federstahldraht EN 10270-1-SH

Bestellnummer	d Drahtstärke	D Mittlerer Durchmesser	De Äußerer Durchmesser	Detol +/- Toleranz De	Dd Dorn bis	Dh Hülse ab	LO unge-spannte Länge	LOtol +/- Toleranz LO	R Feder-rate N/mm	n Windun-genfernd	statisch					dynamisch				Gewicht per Stück in Gramm	Preis-Gruppe
											Ln Kleinste Prüf-länge	sn Größter Feder-weg	Lk Knick-länge	Fn Größe Kraft bei Ln	Fntol +/- Toleranz Fn	Lndyn Kleinste Länge dynam.	shdyn Größter Hub dynam.	Fndyn Höchst-kraft dynam.	Fndtol +/- Toleranz Fndyn		
D-364N	5,50	32,50	38,00	0,50	26,00	39,30	177,00	3,29	17,520	15,50	109,24	67,76	77,60	1187,161	75,30	115,74	33,71	1073,281	73,60	335,5575	AJ
D-3640		22,50	28,00	0,35	16,00	29,00	39,30	0,74	233,831	3,50	32,66	6,64	0,00	1553,052	195,00	33,87	3,52	1269,704	191,00	73,0114	AC
D-364P							55,50	1,02	148,802	5,50	45,03	10,47	0,00	1557,304	174,00	46,92	5,52	1276,719	170,00	99,5610	AC
D-364Q							87,80	1,57	86,148	9,50	69,79	18,01	0,00	1551,821	158,00	73,06	9,56	1269,827	154,00	152,6602	AC
D-364R							136,00	2,39	52,801	15,50	106,92	29,08	82,20	1535,703	149,00	112,26	15,72	1253,487	145,00	232,3091	AG
D-364R-18							170,00	2,81	44,238	18,50	125,48	44,52	132,07	1969,525	158,00	131,84	14,85	1688,136	149,00	272,1335	AL
D-364R-20							345,00	5,69	20,719	39,50	255,43	89,57	328,36	1855,849	145,00	269,02	33,91	1574,248	141,00	550,9043	AL
D-364R-21							375,00	5,82	20,208	40,50	261,62	113,38	359,70	2291,209	152,00	290,50	32,62	1707,546	147,00	564,1791	AL
D-364R-30	5,60	63,40	69,00	1,20	56,00	71,00	56,00	3,06	11,233	3,50	36,53	19,47	0,00	218,719	38,90	39,40	16,60	186,463	37,13	213,2791	AF
D-364R-31							88,00	4,22	7,148	5,50	51,00	37,00	0,00	264,467	33,70	55,50	32,50	232,313	33,64	290,8351	AG
D-364R-32							136,00	5,94	4,625	8,50	72,71	63,29	0,00	292,723	33,70	79,67	56,33	260,539	31,38	407,1691	AH
D-364R-33							200,00	8,22	3,145	12,50	101,66	98,34	0,00	309,300	30,60	111,89	88,11	277,120	30,02	562,2811	AK
D-364R-34							296,00	11,64	2,125	18,50	145,08	150,92	0,00	320,724	25,40	160,22	135,78	288,547	29,07	794,9492	AL
D-364R-40		48,40	54,00	0,80	41,40	55,50	38,00	1,70	25,247	3,50	34,96	3,04	0,00	76,849	43,90	37,04	0,96	24,237	43,18	162,8187	AE
D-364R-41							59,40	2,34	16,066	5,50	48,53	10,87	0,00	174,625	40,25	51,80	7,60	122,105	39,44	222,0255	AF
D-364R-42							92,00	3,30	10,396	8,50	68,89	23,11	0,00	240,214	38,74	73,94	18,06	187,751	37,08	310,8357	AG
D-364R-43							135,00	4,56	7,069	12,50	96,04	38,96	0,00	275,394	36,10	103,46	31,54	222,964	35,60	429,2493	AH
D-364R-44							200,00	6,46	4,777	18,50	136,77	63,23	0,00	302,028	35,00	147,76	52,24	249,526	34,60	606,8697	AK
D-364R-48		28,00	33,60	0,60	21,40	34,80	66,00	1,22	82,982	5,50	46,24	19,77	0,00	1640,136	126,50	48,36	7,45	1463,799	122,00	128,4445	AG
D-364R-49							125,00	2,13	39,687	11,50	84,46	40,55	0,00	1609,108	111,40	88,89	15,88	1433,096	109,00	231,2001	AH
D-365RA		22,40	28,00	0,50	15,80	29,10	66,00	1,29	118,854	7,50	58,41	7,59	0,00	902,341	166,30	61,02	4,98	591,894	161,70	130,1571	AC
D-364RB							125,00	2,11	66,030	13,50	96,17	28,83	61,10	1903,357	167,00	100,86	11,61	1593,966	163,00	212,3616	AF
D-364R-02	5,80	33,20	39,00	0,50	26,40	40,40	51,00	0,97	96,935	3,25	33,26	17,74	0,00	1719,492	123,00	35,90	5,84	1463,723	108,00	114,3598	AC
D-364R-03							64,00	1,16	74,127	4,25	39,93	24,07	0,00	1784,495	116,00	44,40	7,69	1452,889	101,00	136,1427	AC
D-364R-04							76,00	1,36	60,008	5,25	46,59	29,41	0,00	1764,728	110,00	51,50	9,36	1470,185	108,00	157,9255	AC
D-364R-05							89,00	1,50	52,507	6,00	54,00	35,00	0,00	1837,732	110,00	61,00	10,73	1470,185	101,00	174,2626	AE
D-364R-06							102,00	1,69	45,006	7,00	61,00	41,00	0,00	1845,233	107,00	69,50	12,58	1462,685	101,00	196,0455	AE
D-364R-07							115,00	1,88	39,380	8,00	68,30	46,70	0,00	1839,045	105,00	77,80	14,36	1464,935	100,00	217,8283	AE
D-364R-08							127,00	2,03	36,005	8,75	75,80	51,20	0,00	1843,433	105,00	86,20	15,66	1468,985	100,00	234,1654	AG
D-364R-09							152,00	2,36	30,004	10,50	90,50	61,50	0,00	1845,233	102,00	103,00	18,77	1470,185	99,00	272,2854	AG
D-364R-10							178,00	2,74	25,203	12,50	105,00	73,00	71,00	1839,832	100,00	119,50	22,28	1474,386	100,00	315,8510	AH
D-364R-11							203,00	3,12	21,727	14,50	118,50	84,50	125,10	1835,921	98,60	135,50	25,99	1466,564	97,00	359,4167	AJ
D-364R-12							254,00	3,69	18,002	17,50	152,50	101,50	198,90	1827,231	91,30	172,50	31,36	1467,185	76,40	424,7652	AK
D-364R-50	6,00	109,00	115,00	2,20	100,00	121,00	196,00	11,38	2,913	3,50	45,50	150,50	0,00	438,403	40,80	51,75	97,18	420,185	39,44	420,9319	AR

Bestell- nummer	d Draht- stärke	D Mittlerer Durch- messer	De Äußerer Durch- messer	Detol +/- Toleranz De	Dd Dorn bis	Dh Hülse ab	statisch							dynamisch				Gewicht per Stück in Gramm	Preis- Gruppe		
							LO unge- spannte Länge	LOtol +/- Toleranz LO	R Feder- rate N/mm	n Windun- gen federnd	Ln Kleinste Prüf- länge	sn Größter Feder- weg	Lk Knick- länge	Fn Größe Kraft bei Ln	Fntol +/- Toleranz Fn	Lndyn Kleinste Länge dynam.	shdyn Größter Hub dynam.			Fndyn Höchst- kraft dynam.	Fndtol +/- Toleranz Fndyn
VD-364N	5,50	32,50	38,00	0,50	26,00	39,30	177,00	3,29	15,048	15,50	109,24	67,76	68,40	1019,648	75,30	115,74	22,23	921,837	73,60	335,5575	AM
VD-3640		22,50	28,00	0,35	16,00	29,00	39,30	0,74	200,837	3,50	32,66	6,64	0,00	1333,910	195,00	33,87	2,51	1090,544	191,00	73,0114	AF
VD-364P							55,50	1,02	127,805	5,50	45,03	10,47	0,00	1337,561	174,00	46,92	3,92	1096,569	170,00	99,5610	AF
VD-364Q							87,80	1,57	73,992	9,50	69,79	18,01	0,00	1332,853	158,00	73,06	6,81	1090,649	154,00	152,6602	AF
VD-364R							136,00	2,39	45,350	15,50	106,92	29,08	79,50	1319,009	149,00	112,26	11,32	1076,615	145,00	232,3091	AK
VD-364R-18							170,00	2,81	37,996	18,50	125,48	44,52	132,07	1691,616	158,00	131,84	7,61	1449,933	149,00	272,1335	AO
VD-364R-20							345,00	5,69	17,796	39,50	255,43	89,57	328,36	1593,981	145,00	269,02	19,54	1352,114	141,00	550,9043	AO
VD-364R-21							375,00	5,82	17,356	40,50	261,62	113,38	359,70	1967,909	152,00	289,90	14,47	1477,018	147,00	564,1791	AO
VD-364R-30	5,60	63,40	69,00	1,20	56,00	71,00	56,00	3,06	9,648	3,50	36,53	19,47	0,00	187,857	38,90	39,40	16,60	160,152	37,13	213,2791	AJ
VD-364R-31							88,00	4,22	6,139	5,50	51,00	37,00	0,00	227,149	33,70	55,50	32,50	199,532	33,64	290,8351	AK
VD-364R-32							136,00	5,94	3,973	8,50	72,71	63,29	0,00	251,418	33,70	79,67	56,33	223,776	31,38	407,1691	AL
VD-364R-33							200,00	8,22	2,701	12,50	101,66	98,34	0,00	265,656	30,60	111,89	88,11	238,017	30,02	562,2811	AN
VD-364R-34							296,00	11,64	1,825	18,50	145,08	150,92	0,00	275,469	25,40	160,22	135,78	247,831	29,07	794,9492	AO
VD-364R-40		48,40	54,00	0,80	41,40	55,50	38,00	1,70	21,685	3,50	34,96	3,04	0,00	66,005	43,90	37,04	0,96	20,817	43,18	162,8187	AH
VD-364R-41							59,40	2,34	13,799	5,50	48,53	10,87	0,00	149,985	40,25	51,80	7,60	104,876	39,44	222,0255	AJ
VD-364R-42							92,00	3,30	8,929	8,50	68,89	23,11	0,00	206,319	38,74	73,94	18,06	161,259	37,08	310,8357	AK
VD-364R-43							135,00	4,56	6,072	12,50	96,04	38,96	0,00	236,535	36,10	103,46	31,54	191,503	35,60	429,2493	AL
VD-364R-44							200,00	6,46	4,103	18,50	136,77	63,23	0,00	259,411	35,00	147,76	52,24	214,316	34,60	606,8697	AN
VD-364R-48		28,00	33,60	0,60	21,40	34,80	66,00	1,22	71,273	5,50	46,24	19,77	0,00	1408,705	126,50	48,36	4,20	1257,251	122,00	128,4445	AK
VD-364R-49							125,00	2,13	34,087	11,50	84,46	40,55	0,00	1382,056	111,40	88,89	9,24	1230,880	109,00	231,2001	AL
VD-365RA		22,40	28,00	0,50	15,80	29,10	66,00	1,29	102,083	7,50	58,41	7,59	0,00	775,017	166,30	61,02	4,98	508,375	161,70	130,1571	AF
VD-364RB							125,00	2,11	56,713	13,50	96,17	28,83	56,40	1634,785	167,00	100,86	7,20	1369,051	163,00	212,3616	AJ
VD-364R-02	5,80	33,20	39,00	0,50	26,40	40,40	51,00	0,97	83,257	3,25	33,26	17,74	0,00	1476,864	123,00	35,55	2,94	1286,326	108,00	114,3598	AF
VD-364R-03							64,00	1,16	63,667	4,25	39,93	24,07	0,00	1532,695	116,00	43,75	3,82	1289,264	101,00	136,1427	AF
VD-364R-04							76,00	1,36	51,540	5,25	46,59	29,41	0,00	1515,717	110,00	50,97	4,71	1290,052	108,00	157,9255	AF
VD-364R-05							89,00	1,50	45,098	6,00	52,90	36,10	0,00	1628,027	110,00	60,39	5,38	1290,246	101,00	174,2626	AH
VD-364R-06							102,00	1,69	38,655	7,00	61,50	40,50	0,00	1565,535	107,00	68,61	6,27	1290,697	101,00	196,0455	AH
VD-364R-07							115,00	1,88	33,823	8,00	67,00	48,00	0,00	1623,518	105,00	76,84	7,17	1290,697	100,00	217,8283	AH
VD-364R-08							127,00	2,03	30,924	8,75	74,30	52,70	0,00	1629,703	105,00	85,26	7,84	1290,774	100,00	234,1654	AK
VD-364R-09							152,00	2,36	25,770	10,50	88,80	63,20	0,00	1628,672	102,00	102,30	9,64	1280,775	99,00	272,2854	AK
VD-364R-10							178,00	2,74	21,647	12,50	102,80	75,20	57,90	1627,847	100,00	123,75	14,39	1174,344	100,00	315,8510	AL
VD-364R-11							203,00	3,12	18,661	14,50	115,80	87,20	125,10	1627,250	98,60	133,90	13,04	1289,484	97,00	359,4167	AM
VD-364R-12							254,00	3,69	15,462	17,50	149,40	104,60	198,90	1617,333	91,30	171,50	16,26	1275,621	76,40	424,7652	AN
VD-364R-50	6,00	109,00	115,00	2,20	100,00	121,00	196,00	11,38	2,502	3,50	45,50	150,50	0,00	376,542	40,80	51,75	74,44	360,895	39,44	420,9319	AU

# Druckfedern

Rostfrei X10CrNi188  
W. Nr. 1.4310

Bestell- nummer	d Draht- stärke	D Mittlerer Durch- messer	De Äußerer Durch- messer	Detol +/- Toleranz De	Dd Dorn bis	Dh Hülse ab	statisch							dynamisch				Gewicht per Stück in Gramm	Preis- Gruppe							
							LO unge- spannte Länge	LOtol +/- Toleranz LO	R Feder- rate N/mm	n Windun- gen federnd	Ln Kleinste Prüf- länge	sn Größter Feder- weg	Lk Knick- länge	Fn Größte Kraft bei Ln	Fntol +/- Toleranz Fn	Lndyn Kleinste Länge dynam.	shdyn Größter Hub dynam.			Fndyn Höchst- kraft dynam.	Fndtol +/- Toleranz Fndyn					
VD-364R-51	6,00	109,00	115,00	2,20	100,00	121,00	300,00	15,70	1,592	5,50	64,64	235,36	0,00	374,723	36,50	74,76	117,80	358,605	35,35	573,9981	AW					
VD-364R-52							465,00	22,11	1,030	8,50	93,35	371,65	0,00	382,871	34,80	108,53	177,36	367,230	32,93	803,5974	BA					
VD-364R-53							725,00	32,73	0,649	13,50	141,20	583,80	503,52	378,674	32,65	165,30	285,10	363,041	31,06	1186,2628	BE					
VD-364R-56		84,00	90,00	1,50	76,30	91,80	95,00	6,40	5,466	3,50	41,30	53,70	0,00	293,550	40,45	45,80	49,00	268,950	40,10	324,3879	AU					
VD-364R-57							165,00	9,00	3,479	5,50	58,10	106,90	0,00	371,869	37,24	65,80	99,00	345,083	36,90	442,3472	AW					
VD-364R-58							210,00	12,60	2,251	8,50	83,15	126,85	0,00	285,527	33,13	94,10	115,00	260,879	32,80	619,2860	BE					
VD-364R-60		71,00	77,00	1,20	63,00	80,00	102,00	3,59	9,053	3,50	39,51	62,49	0,00	565,685	48,65	42,77	30,26	536,181	47,23	274,1850	AK					
VD-364R-61							153,00	4,10	5,761	5,50	55,23	97,77	0,00	563,216	44,25	60,34	47,79	533,787	42,58	373,8887	AL					
VD-364R-62							230,00	6,98	3,728	8,50	78,81	151,19	0,00	563,555	40,96	86,72	73,80	534,078	39,63	523,4441	AN					
VD-364R-63							365,00	8,60	2,347	13,50	118,11	246,89	0,00	579,431	38,85	130,67	113,41	549,961	37,85	772,7033	AQ					
VD-364R-70							55,00	61,00	1,00	47,80	62,30	85,00	2,20	19,474	3,50	37,80	47,20	0,00	919,177	58,88	40,30	11,00	870,491	69,90	212,3969	AK
VD-364R-71												120,00	3,10	12,393	5,50	52,50	67,50	0,00	836,500	52,15	56,70	21,60	784,451	61,90	289,6321	AL
VD-364R-72	180,00	4,30	8,019	8,50	74,60	105,40						0,00	845,175	48,76	80,65	32,50	796,662	57,70	405,4849	AN						
VD-364R-80		40,00	46,00	0,50	32,90	47,20	42,00	1,22	50,625	3,50	36,50	5,50	0,00	278,438	76,80	38,25	3,75	189,844	75,29	154,4704	AE					
VD-364R-81							66,00	1,69	32,216	5,50	50,50	15,50	0,00	499,347	72,40	53,25	12,75	410,753	70,39	210,6415	AF					
VD-364R-82							102,00	2,37	20,846	8,50	71,50	30,50	0,00	635,790	69,25	75,75	25,34	547,197	67,15	294,8981	AH					
VD-364R-83							150,00	3,29	14,175	12,50	99,50	50,50	0,00	715,838	66,26	105,75	37,27	627,244	65,18	407,2402	AK					
VD-364R-84							220,00	4,65	9,578	18,50	141,50	78,50	91,40	751,850	64,65	150,75	55,16	663,256	63,45	575,7535	AO					
VD-364R-90							33,00	39,00	0,50	25,90	40,30	47,00	1,00	90,158	3,50	36,05	10,95	0,00	986,968	124,10	37,58	6,97	849,286	120,30	127,4381	AF
VD-364R-91	68,00	1,39	57,373	5,50	49,80	18,20						0,00	1044,342	112,60	52,20	10,13	906,495	108,00	173,7792	AF						
VD-364R-92	100,00	1,95	37,124	8,50	70,41	29,59						0,00	1098,340	102,40	74,12	13,42	960,764	101,00	243,2909	AK						
VD-364R-93							152,00	2,89	23,374	13,50	104,78	47,22	0,00	1103,840	97,00	110,67	23,43	966,057	95,50	359,1438	AL					
VD-364R-13							26,00	32,00	0,40	19,00	32,90	125,00	2,06	56,104	11,50	89,84	35,16	0,00	1972,426	168,00	94,85	6,13	1691,541	159,00	246,4506	AK
VD-364S												6,30	98,70	105,00	1,70	90,20	109,70	180,00	7,99	4,096	3,50	44,97	135,03	0,00	553,059	48,40
VD-364T	291,00	11,03	2,606	5,50	63,47	227,53												0,00	593,050	43,80	71,58	61,10	571,916	43,40	573,0331	AW
VD-364U	494,00	17,02	1,509	9,50	100,47	393,53	0,00	593,845	40,20	114,48	65,21							572,704	39,90	878,6508	BA					
VD-364V							798,00	25,97	0,925	15,50	155,97	642,03	645,90	593,806	38,30	178,83	171,61	572,660	37,90	1337,0772	BF					
VD-364W							80,00	86,30	1,20	72,00	88,70	102,00	4,48	7,692	3,50	42,19	59,81	0,00	460,064	48,10	45,96	40,74	431,053	47,60	340,6073	AK
VD-365												145,00	4,48	7,692	3,50	42,19	102,81	0,00	790,815	53,90	47,50	20,09	749,958	53,40	340,6073	AL
VD-365A	153,00	7,19	4,895	5,50	59,10	93,90						0,00	459,640	42,08	65,02	79,98	430,650	41,64	464,1940	AL						
VD-366							220,00	6,19	4,895	5,50	59,10	160,90	0,00	787,598	49,00	66,70	31,93	750,377	48,50	464,4645	AN					
VD-366A							230,00	8,71	3,167	8,50	84,46	145,54	0,00	460,969	40,10	93,62	98,94	431,949	39,60	650,2503	AO					
VD-367							355,00	8,71	3,167	8,50	90,70	264,30	0,00	837,102	47,10	118,00	47,93	750,637	46,50	650,2503	AQ					
VD-367A							365,00	12,90	1,994	13,50	126,73	238,27	0,00	475,163	38,20	141,27	157,15	446,160	37,70	959,8934	AS					

Bestellnummer	d Drahtstärke	D Mittlerer Durchmesser	De Äußerer Durchmesser	Detol +/- Toleranz De	Dd Dorn bis	Dh Hülse ab	statisch									dynamisch				Gewicht per Stück in Gramm	Preis- Gruppe																								
							LO unge- spannte Länge	LOtol +/- Toleranz LO	R Feder- rate N/mm	n Windun- genfernd	Ln Kleinste Prüf- länge	sn Größter Feder- weg	Lk Knick- länge	Fn Größte Kraft bei Ln	Fntol +/- Toleranz Fn	Lndyn Kleinste Länge dynam.	shdyn Größter Hub dynam.	Fndyn Höchst- kraft dynam.	Fndtol +/- Toleranz Fndyn																										
D-364R-51	6,00	109,00	115,00	2,20	100,00	121,00	300,00	15,70	1,854	5,50	64,64	235,36	0,00	436,285	36,50	74,76	128,69	417,519	35,35	573,9981	AS																								
D-364R-52							465,00	22,11	1,199	8,50	93,35	371,65	0,00	445,771	34,80	108,53	198,88	427,560	32,93	803,5974	AX																								
D-364R-53							725,00	32,73	0,755	13,50	141,20	583,80	503,52	440,884	32,65	165,30	315,87	422,683	31,06	1186,2628	BB																								
D-364R-56	84,00	90,00	1,50	76,30	91,80	95,00	5,60	6,365	3,50	41,27	53,73	0,00	341,966	41,10	45,50	49,00	315,045	40,77	324,3879	AG																									
D-364R-57						165,00	7,80	4,050	5,50	58,00	107,00	0,00	433,367	38,10	64,60	98,50	406,636	37,76	442,3472	AH																									
D-364R-58						210,00	10,00	2,621	8,50	83,09	126,91	0,00	332,592	33,80	93,20	115,00	306,097	33,43	619,2860	AK																									
D-364R-60	71,00	77,00	1,20	63,00	80,00	102,00	3,59	10,540	3,50	39,51	62,49	0,00	658,619	48,65	42,77	39,51	624,268	47,23	274,1850	AG																									
D-364R-61						153,00	4,10	6,707	5,50	55,23	97,77	0,00	655,744	44,25	60,34	62,40	621,480	42,58	373,8887	AH																									
D-364R-62						230,00	6,98	4,340	8,50	78,81	151,19	0,00	656,139	40,96	86,72	96,40	621,819	39,63	523,4441	AK																									
D-364R-63	55,00	61,00	1,00	47,80	62,30	365,00	8,60	2,733	13,50	118,11	246,89	0,00	674,623	38,85	130,67	150,66	640,312	37,85	772,7033	AM																									
D-364R-70						85,00	1,90	22,673	3,50	37,75	47,25	0,00	1071,318	61,10	40,20	19,10	1015,768	60,33	212,3969	AG																									
D-364R-71						120,00	2,70	14,429	5,50	52,46	67,54	0,00	974,502	54,20	56,30	32,60	919,097	53,39	289,6321	AH																									
D-364R-72	40,00	46,00	0,50	32,90	47,20	180,00	3,80	9,336	8,50	76,74	103,26	0,00	964,046	50,00	80,40	51,20	929,876	49,56	405,4849	AK																									
D-364R-80						42,00	1,22	58,942	3,50	36,50	5,50	0,00	324,181	76,80	38,25	3,75	221,032	75,29	154,4704	AB																									
D-364R-81						66,00	1,69	37,509	5,50	50,50	15,50	0,00	581,382	72,40	53,25	12,75	478,234	70,39	210,6415	AC																									
D-364R-82	33,00	39,00	0,50	25,90	40,30	102,00	2,37	24,270	8,50	71,50	30,50	0,00	740,242	69,25	75,75	26,25	637,093	67,15	294,8981	AE																									
D-364R-83						150,00	3,29	16,504	12,50	99,50	50,50	0,00	833,439	66,26	105,75	44,25	730,291	65,18	407,2402	AG																									
D-364R-84						220,00	4,65	11,151	18,50	141,50	78,50	101,30	875,368	64,65	150,75	69,00	772,219	63,45	575,7535	AL																									
D-364R-90	26,00	32,00	0,40	19,00	32,90	47,00	1,00	104,969	3,50	36,05	10,95	0,00	1149,113	124,10	37,58	8,21	988,812	120,30	127,4381	AC																									
D-364R-91						68,00	1,39	66,799	5,50	49,80	18,20	0,00	1215,912	112,60	52,20	12,54	1055,420	108,00	173,7792	AC																									
D-364R-92						100,00	1,95	43,223	8,50	70,41	29,59	0,00	1278,781	102,40	74,12	18,85	1118,603	101,00	243,2909	AG																									
D-364R-93	6,30	98,70	105,00	1,70	90,20	109,70	152,00	2,89	27,214	13,50	104,78	47,22	0,00	1285,185	97,00	110,67	29,85	1124,767	95,50	359,1438	AH																								
D-364R-13							125,00	2,06	65,321	11,50	89,84	35,16	0,00	2296,468	168,00	95,50	11,53	1926,978	16,40	246,4506	AG																								
D-364S							291,00	11,03	3,035	5,50	63,47	227,53	0,00	690,479	43,80	71,58	99,21	665,874	43,40	420,2243	AR																								
D-364T	80,00	86,30	1,20	72,00	88,70	494,00	17,02	1,757	9,50	100,47	393,53	0,00	691,406	40,20	114,48	171,16	666,791	39,90	878,6508	AX																									
D-364U						798,00	25,97	1,077	15,50	155,97	642,03	645,90	691,360	38,30	178,83	279,26	666,740	37,90	1337,0772	BC																									
D-364V						102,00	4,48	8,956	3,50	42,19	59,81	0,00	535,646	48,10	45,96	53,70	501,869	47,60	340,6073	AG																									
D-364W	145,00	8,956	3,50	42,19	102,81	0,00	920,734	53,90	47,00	37,63	877,643	53,40	340,6073	AH	153,00	6,17	5,699	5,50	59,10	93,90	0,00	535,160	43,21	65,02	79,98	501,400	42,70	461,2560	AH																
D-365																														220,00	6,19	5,699	5,50	59,10	160,90	0,00	916,989	49,00	67,50	59,71	869,095	48,50	464,4645	AK	
D-365A																														230,00	8,71	3,688	8,50	84,46	145,54	0,00	536,699	40,10	93,62	98,94	502,912	39,60	650,2503	AL	
D-366	355,00	8,71	3,688	8,50	92,50	262,50	0,00	967,989	47,10	118,00	91,77	873,955	46,50	650,2503	AM	365,00	12,90	2,322	13,50	126,73	238,27	0,00	553,225	38,20	141,27	157,15	519,458	37,70	959,8934	AO															
D-366A																															102,00	4,48	8,956	3,50	42,19	59,81	0,00	535,646	48,10	45,96	53,70	501,869	47,60	340,6073	AG
D-367																															145,00	6,19	5,699	5,50	59,10	160,90	0,00	916,989	49,00	67,50	59,71	869,095	48,50	464,4645	AK
D-367A	230,00	8,71	3,688	8,50	84,46	145,54	0,00	536,699	40,10	93,62	98,94	502,912	39,60	650,2503	AL																														
D-367	355,00	8,71	3,688	8,50	92,50	262,50	0,00	967,989	47,10	118,00	91,77	873,955	46,50	650,2503	AM																														
D-367A	365,00	12,90	2,322	13,50	126,73	238,27	0,00	553,225	38,20	141,27	157,15	519,458	37,70	959,8934	AO																														

# Druckfedern

## Federstahldraht EN 10270-1-SH

Bestellnummer	d Drahtstärke	D Mittlerer Durchmesser	De Äußerer Durchmesser	Detol +/- Toleranz De	Dd Dorn bis	Dh Hülse ab	statisch								dynamisch				Gewicht per Stück in Gramm	Preis-Gruppe					
							LO unge-spannte Länge	LOtol +/- Toleranz LO	R Feder-rate N/mm	n Windun-gen federnd	Ln Kleinste Prüf-länge	sn Größter Feder-weg	Lk Knick-länge	Fn Größe Kraft bei Ln	Fntol +/- Toleranz Fn	Lndyn Kleinste Länge dynam.	shdyn Größter Hub dynam.	Fndyn Höchst-kraft dynam.			Fndtol +/- Toleranz Fndyn				
D-368	6,30	80,00	86,30	1,20	72,00	88,70	490,00	12,07	2,508	12,50	118,27	371,73	302,80	932,126	44,20	140,50	134,58	876,389	43,70	897,9647	AP				
D-368A							490,00	17,08	1,694	18,50	169,00	321,00	302,80	543,875	37,10	188,93	215,35	510,100	36,59	1269,5364	AR				
D-369							720,00	17,08	1,694	18,50	169,00	551,00	612,30	933,562	42,90	203,00	199,34	875,949	42,40	1269,5364	AT				
D-369A							720,00	20,42	1,393	22,50	202,81	517,19	612,30	720,488	39,20	227,04	294,44	686,735	38,70	1517,2508	AU				
D-369B	72,00	78,30	1,20	64,30	81,90	75,00	2,50	19,110	2,25	30,97	44,03	0,00	841,392	61,60	33,10	22,50	800,689	61,10	236,8769	AG					
D-369C						110,00	3,40	12,285	3,50	41,18	68,82	0,00	845,433	54,40	44,50	35,00	804,647	53,80	306,5466	AH					
D-369D						165,00	4,60	7,818	5,50	57,50	107,50	0,00	840,385	49,20	62,70	55,30	799,733	48,60	418,0181	AK					
D-369E						210,00	6,60	5,058	8,50	82,00	128,00	0,00	647,476	43,10	90,00	100,00	607,008	42,50	585,2253	AK					
D-369G						310,00	9,10	3,440	12,50	114,65	195,35	0,00	671,948	41,50	126,40	144,00	631,531	40,90	808,1683	AM					
D-370						63,00	69,30	1,20	55,00	72,00	105,00	2,47	18,338	3,50	40,16	64,84	0,00	1188,958	63,10	45,80	22,69	1085,580	62,30	268,2283	AG
D-371	155,00	3,41	11,669	5,50	55,91						99,09	0,00	1156,284	57,10	63,10	36,09	1072,410	56,30	365,7658	AH					
D-372	235,00	4,80	7,551	8,50	79,54						155,46	0,00	1173,856	53,80	91,80	55,32	1081,265	53,10	512,0721	AK					
D-373	340,00	6,65	5,135	12,50	111,04						228,96	140,80	1175,608	51,70	129,00	81,21	1083,380	51,00	707,1472	AM					
D-373A	340,00	9,41	3,469	18,50	158,29						181,71	140,80	630,407	42,10	172,86	131,90	579,852	41,30	999,7599	AN					
D-374	500,00	9,41	3,469	18,50	158,29						341,71	400,50	1185,488	50,40	188,00	120,29	1082,408	49,60	999,7599	AO					
D-374A	500,00	11,25	2,853	22,50	189,79						310,21	400,50	884,881	45,30	207,51	160,50	834,328	44,60	1194,8350	AR					
D-374B	50,00	56,30	0,60	42,60	57,70						64,00	1,60	36,682	3,50	38,94	25,06	0,00	919,309	72,30	41,09	15,85	840,382	71,17	212,8796	AC
D-375											80,00	1,60	36,682	3,50	38,94	41,06	0,00	1506,220	81,10	44,50	13,95	1302,207	79,90	212,8796	AC
D-375A											94,00	2,20	23,343	5,50	53,99	40,01	0,00	933,982	65,45	57,36	29,38	855,288	64,20	290,2903	AD
D-376											115,00	2,20	23,343	5,50	53,99	61,01	0,00	1424,186	72,80	58,50	21,78	1318,881	71,60	290,2903	AG
D-376A											140,00	3,10	15,104	8,50	76,56	63,44	0,00	958,149	61,20	81,77	44,80	879,524	60,00	406,4065	AJ
D-377						175,00	3,10	15,104	8,50	76,56	98,44	0,00	1486,800	69,10	88,50	33,97	1306,523	67,90	406,4065	AH					
D-377A						217,00	4,59	9,510	13,50	114,19	102,81	0,00	977,729	58,30	122,46	70,36	899,087	57,10	599,9333	AK					
D-378						250,00	4,30	10,271	12,50	106,67	143,33	0,00	1472,179	66,20	122,00	49,65	1314,679	65,00	561,2280	AK					
D-378A						250,00	6,08	6,940	18,50	151,82	98,18	0,00	681,373	52,40	163,16	81,75	602,654	51,20	793,4602	AL					
D-379						365,00	6,08	6,940	18,50	151,82	213,18	276,50	1479,452	64,40	175,00	73,27	1318,565	63,20	793,4602	AM					
D-379A						365,00	7,27	5,706	22,50	181,92	183,08	276,50	1044,680	57,10	195,71	99,42	965,981	55,90	948,2817	AN					
D-379B						40,00	46,30	0,50	32,70	47,50	47,00	1,20	71,644	3,50	38,19	8,81	0,00	631,306	95,20	39,96	7,04	504,376	93,30	170,3037	AB
D-380	60,00	1,20	71,644	3,50	38,19						21,81	0,00	1562,682	109,00	39,96	9,29	1435,752	107,00	170,3037	AC					
D-380A	68,00	1,65	45,592	5,50	52,81						15,19	0,00	692,529	85,70	55,59	12,41	565,795	83,70	232,2323	AD					
D-381	90,00	1,65	45,592	5,50	52,81						37,19	0,00	1695,550	100,00	55,59	13,49	1568,815	98,80	232,2323	AE					
D-381A	100,00	2,33	29,501	8,50	74,74						25,26	0,00	745,094	79,70	79,04	20,96	618,333	77,80	325,1252	AE					
D-382	135,00	2,33	29,501	8,50	74,74						60,26	0,00	1777,615	95,20	81,50	20,72	1578,282	93,30	325,1252	AG					

Bestellnummer	d Drahtstärke	D Mittlerer Durchmesser	De Äußerer Durchmesser	Detol +/- Toleranz De	Dd Dorn bis	Dh Hülse ab	statisch							dynamisch				Gewicht per Stück in Gramm	Preis-Gruppe		
							LO unge-spannte Länge	LOtol +/- Toleranz LO	R Feder-rate N/mm	n Windungen federnd	Ln Kleinste Prüflänge	sn Größter Federweg	Lk Knicklänge	Fn Größte Kraft bei Ln	Fntol +/- Toleranz Fn	Lndyn Kleinste Länge dynam.	shdyn Größter Hub dynam.			Fndyn Höchst-kraft dynam.	Fndtol +/- Toleranz Fndyn
VD-368	6,30	80,00	86,30	1,20	72,00	88,70	490,00	12,07	2,154	12,50	118,27	371,73	302,80	800,599	44,20	141,50	70,40	750,573	43,70	897,9647	AT
VD-368A							490,00	17,08	1,455	18,50	169,00	321,00	302,80	467,132	37,10	188,93	215,35	438,123	36,59	1269,5364	AU
VD-369							720,00	17,08	1,455	18,50	169,00	551,00	612,30	801,833	42,90	207,50	104,57	745,800	42,40	1269,5364	AX
VD-369A							720,00	20,42	1,197	22,50	202,81	517,19	612,30	618,824	39,20	227,04	208,03	589,834	38,70	1517,2508	AY
VD-369B		72,00	78,30	1,20	64,30	81,90	75,00	2,80	16,413	2,25	31,00	44,00	0,00	722,176	59,88	33,50	15,10	681,143	67,50	236,8769	AK
VD-369C							110,00	3,50	10,551	3,50	41,20	68,80	0,00	725,927	52,64	44,60	23,00	690,053	59,10	306,5466	AK
VD-369D							165,00	5,20	6,714	5,50	57,55	107,45	0,00	721,467	47,49	62,75	36,50	686,552	53,20	418,0181	AN
VD-369E							210,00	7,50	4,345	8,50	82,05	127,95	0,00	555,897	41,75	90,10	79,20	520,922	47,10	585,2253	AQ
VD-369G							310,00	10,40	2,954	12,50	114,80	195,20	0,00	576,690	40,11	128,50	114,00	536,216	45,20	808,1683	AT
VD-370		63,00	69,30	1,20	55,00	72,00	105,00	2,47	15,750	3,50	40,16	64,84	0,00	1021,191	63,10	46,30	11,91	924,525	62,30	268,2283	AK
VD-371							155,00	3,41	10,023	5,50	55,91	99,09	0,00	993,127	57,10	62,50	18,69	927,102	56,30	365,7658	AL
VD-372							235,00	4,80	6,485	8,50	79,54	155,46	0,00	1008,220	53,80	92,00	28,86	927,397	53,10	512,0721	AN
VD-373							340,00	6,65	4,410	12,50	111,04	228,96	140,80	1009,725	51,70	129,90	42,72	926,541	51,00	707,1472	AQ
VD-373A							340,00	9,41	2,980	18,50	158,29	181,71	140,80	541,454	42,10	172,86	131,90	498,032	41,30	999,7599	AR
VD-374							500,00	9,41	2,980	18,50	158,29	341,71	400,50	1018,211	50,40	189,80	62,91	924,312	49,60	999,7599	AS
VD-374A							500,00	11,25	2,450	22,50	189,79	310,21	400,50	760,021	45,30	207,51	128,35	716,601	44,60	1194,8350	AU
VD-374B		50,00	56,30	0,60	42,60	57,70	64,00	1,60	31,506	3,50	38,94	25,06	0,00	789,591	72,30	41,09	14,80	721,801	71,17	212,8796	AF
VD-375							80,00	1,60	31,506	3,50	38,94	41,06	0,00	1293,686	81,10	44,20	7,25	1127,912	79,90	212,8796	AF
VD-375A							94,00	2,20	20,049	5,50	53,99	40,01	0,00	802,193	65,45	57,36	22,91	734,604	64,20	290,2903	AG
VD-376							115,00	2,20	20,049	5,50	53,99	61,01	0,00	1223,227	72,80	58,70	11,38	1128,771	71,60	290,2903	AK
VD-376A							140,00	3,10	12,973	8,50	76,56	63,44	0,00	822,950	61,20	81,77	34,52	755,419	60,00	406,4065	AM
VD-377							175,00	3,10	12,973	8,50	76,56	98,44	0,00	1277,006	69,10	88,20	17,60	1126,059	67,90	406,4065	AL
VD-377A							217,00	4,59	8,168	13,50	114,19	102,81	0,00	839,767	58,30	122,46	53,70	772,222	57,10	599,9333	AN
VD-378							250,00	4,30	8,822	12,50	106,67	143,33	0,00	1264,448	66,20	122,00	26,32	1129,172	65,00	561,2280	AN
VD-378A							250,00	6,08	5,961	18,50	151,82	98,18	0,00	585,228	52,40	163,16	81,75	517,617	51,20	793,4602	AO
VD-379							365,00	6,08	5,961	18,50	151,82	213,18	276,50	1270,695	64,40	175,50	38,64	1129,530	63,20	793,4602	AQ
VD-379A							365,00	7,27	4,901	22,50	181,92	183,08	276,50	897,271	57,10	195,71	83,05	829,677	55,90	948,2817	AR
VD-379B		40,00	46,30	0,50	32,70	47,50	47,00	1,20	61,535	3,50	38,19	8,81	0,00	542,226	95,20	39,96	7,04	433,206	93,30	170,3037	AE
VD-380							60,00	1,20	61,535	3,50	38,19	21,81	0,00	1342,181	109,00	39,96	5,81	1233,161	107,00	170,3037	AF
VD-380A							68,00	1,65	39,159	5,50	52,81	15,19	0,00	594,810	85,70	55,59	12,41	485,959	83,70	232,2323	AG
VD-381							90,00	1,65	39,159	5,50	52,81	37,19	0,00	1456,300	100,00	55,59	7,52	1347,449	98,80	232,2323	AH
VD-381A							100,00	2,33	25,338	8,50	74,74	25,26	0,00	639,958	79,70	79,04	20,96	531,083	77,80	325,1252	AH
VD-382							135,00	2,33	25,338	8,50	74,74	60,26	0,00	1526,786	95,20	81,50	10,82	1355,580	93,30	325,1252	AK

# Druckfedern

Rostfrei X10CrNi188  
W. Nr. 1.4310

Bestell- nummer	d Draht- stärke	D Mittlerer Durch- messer	De Äußerer Durch- messer	Detol +/- Toleranz De	Dd Dorn bis	Dh Hülse ab	statisch							dynamisch				Gewicht per Stück in Gramm	Preis- Gruppe		
							LO unge- spannte Länge	LOtol +/- Toleranz LO	R Feder- rate N/mm	n Windun- gen federnd	Ln Kleinste Prüf- länge	sn Größter Feder- weg	Lk Knick- länge	Fn Größte Kraft bei Ln	Fntol +/- Toleranz Fn	Lndyn Kleinste Länge dynam.	shdyn Größter Hub dynam.			Fndyn Höchst- kraft dynam.	Fndtol +/- Toleranz Fndyn
VD-382A	6,30	40,00	46,30	0,50	32,70	47,50	152,00	3,44	15,954	13,50	111,30	40,70	0,00	649,342	75,30	118,13	33,87	540,346	73,40	479,9467	AK
VD-383							195,00	3,22	17,230	12,50	103,99	91,01	0,00	1568,138	91,90	116,50	16,06	1352,539	90,00	448,9824	AM
VD-383A							195,00	4,56	11,642	18,50	147,85	47,15	0,00	548,878	71,38	157,20	37,80	440,058	69,40	634,7682	AN
VD-384							280,00	4,56	11,642	18,50	147,85	132,15	204,80	1538,428	88,60	163,60	23,51	1355,101	86,70	634,7682	AQ
VD-384A							280,00	5,45	9,572	22,50	177,10	102,90	204,80	985,004	77,90	188,48	57,86	876,040	76,00	758,6254	AR
VD-385		32,00	38,30	0,50	24,70	39,60	50,00	1,97	120,186	3,50	37,71	12,29	0,00	1477,281	161,00	39,24	4,31	1293,197	158,00	136,2429	AF
VD-386							75,00	1,34	76,482	5,50	52,06	22,94	0,00	1754,800	149,00	54,47	4,78	1570,170	146,00	185,7858	AF
VD-386A							85,00	1,70	56,087	7,50	66,40	18,60	0,00	1043,010	129,00	69,68	12,96	859,247	126,00	235,3287	AJ
VD-387							110,00	1,88	49,488	8,50	73,58	36,42	0,00	1802,489	140,00	77,60	6,85	1603,417	136,00	260,1001	AK
VD-388							155,00	2,61	33,652	12,50	102,27	52,73	0,00	1774,379	133,00	107,73	10,52	1590,728	129,00	359,1859	AL
VD-389							225,00	3,69	22,738	18,50	145,32	79,68	165,20	1811,851	129,00	154,50	14,67	1603,015	126,00	507,8145	AN
VD-389A							225,00	4,41	18,696	22,50	174,01	50,99	165,20	953,272	112,00	183,84	38,90	769,508	109,50	606,9003	AO
VD-389A-20		31,50	37,80	0,40	24,10	39,10	85,00	1,50	67,846	6,50	59,18	25,82	0,00	1751,745	149,00	62,00	5,67	1560,462	145,00	207,2673	AN
VD-389A-21							150,00	2,57	35,280	12,50	102,18	47,82	0,00	1687,156	135,00	107,60	11,92	1495,872	131,00	353,5736	AO
VD-389AA	6,50	23,50	30,00	0,90	16,40	31,20	150,00	7,50	83,002	14,50	118,52	31,48	96,90	2612,669	290,80	124,16	5,42	2144,778	249,70	319,5205	AK
VD-389A-02	6,70	32,30	39,00	0,50	24,60	40,20	51,00	0,97	149,497	3,50	40,01	10,99	0,00	1642,595	197,00	41,59	4,14	1406,764	193,00	155,5375	AK
VD-389A-03							64,00	1,01	139,530	3,75	46,20	17,80	0,00	2483,639	212,00	50,70	2,75	1855,753	160,00	162,6073	AK
VD-389A-04							76,00	1,34	95,134	5,50	55,22	20,78	0,00	1976,924	182,00	57,70	4,93	1740,957	178,00	212,0965	AL
VD-389A-05							89,00	1,70	69,765	7,50	70,43	18,57	0,00	1295,762	160,00	73,82	11,27	1059,035	156,00	268,6556	AL
VD-389A-06							102,00	1,88	61,557	8,50	78,03	23,97	0,00	1475,510	160,00	81,87	11,37	1239,152	156,00	296,9352	AN
VD-389A-07							115,00	2,06	55,078	9,50	85,63	29,37	0,00	1617,416	160,00	89,92	11,47	1381,350	156,00	325,2147	AQ
VD-389A-08							127,00	2,24	49,832	10,50	93,24	33,76	0,00	1682,460	159,00	97,99	12,06	1445,633	155,00	353,4942	AQ
VD-389A-09							152,00	2,70	40,249	13,00	112,25	39,75	0,00	1600,046	156,00	118,12	15,90	1363,640	152,00	424,1931	AR
VD-389A-10							178,00	3,06	34,883	15,00	127,45	50,55	74,90	1763,189	156,00	134,23	16,11	1526,810	154,00	480,7522	AR
VD-389A-11							203,00	3,51	29,899	17,50	146,46	56,54	130,80	1690,434	151,00	154,37	19,96	1454,005	147,00	551,4510	AT
VD-389A-12							254,00	4,27	24,057	21,75	178,78	75,22	202,40	1809,619	152,00	188,60	22,43	1573,324	147,00	671,6391	AT
VD-389B	7,00	113,00	120,00	2,20	103,00	126,00	216,00	9,33	4,160	3,50	50,53	165,47	0,00	688,374	57,20	56,55	46,37	663,317	56,70	593,9603	AU
VD-389C							331,00	12,88	2,647	5,50	71,40	259,60	0,00	687,240	51,69	80,85	73,06	662,221	51,20	809,9459	AY
VD-389D							562,00	19,87	1,533	9,50	113,14	448,86	0,00	687,936	47,40	129,46	125,93	662,930	47,00	1241,9170	BE
VD-389E							908,00	30,32	0,939	15,50	175,76	732,24	732,50	687,838	45,10	202,39	205,70	662,824	44,70	1889,8737	BG
VD-389E-10		98,00	105,00	1,50	89,30	108,30	145,00	7,30	6,378	3,50	48,20	96,80	0,00	617,347	56,10	53,50	45,20	583,546	60,70	515,1160	AU
VD-389E-12							230,00	10,00	4,058	5,50	67,70	162,30	0,00	658,685	51,02	75,70	66,20	626,218	55,10	702,4309	AY
VD-389E-14							350,00	14,00	2,626	8,50	97,00	253,00	0,00	664,391	47,45	110,00	101,50	630,252	51,20	983,4033	BE



Bestellnummer	d Drahtstärke	D Mittlerer Durchmesser	De Äußerer Durchmesser	Detol +/- Toleranz De	Dd Dorn bis	Dh Hülse ab	statisch							dynamisch				Gewicht per Stück in Gramm	Preis-Gruppe		
							LO unge-spannte Länge	LOtol +/- Toleranz LO	R Feder-rate N/mm	n Windun-gen fernerd	Ln Kleinste Prüf-länge	sn Größter Feder-weg	Lk Knick-länge	Fn Größe Kraft bei Ln	Fntol +/- Toleranz Fn	Lndyn Kleinste Länge dynam.	shdyn Größter Hub dynam.			Fndyn Höchst-kraft dynam.	Fndtol +/- Toleranz Fndyn
D-382A	6,30	40,00	46,30	0,50	32,70	47,50	152,00	3,44	18,574	13,50	111,30	40,70	0,00	756,020	75,30	118,13	33,87	629,117	73,40	479,9467	AG
D-383							195,00	3,22	20,060	12,50	103,99	91,01	0,00	1825,760	91,90	116,00	30,25	1584,772	90,00	448,9824	AJ
D-383A							195,00	4,56	13,554	18,50	147,85	47,15	0,00	639,051	71,38	157,20	37,80	512,354	69,40	634,7682	AK
D-384							280,00	4,56	13,554	18,50	147,85	132,15	204,80	1791,169	88,60	163,50	45,08	1579,080	86,70	634,7682	AM
D-384A							280,00	5,45	11,145	22,50	177,10	102,90	204,80	1146,827	77,90	188,48	74,04	1019,960	76,00	758,6254	AN
D-385		32,00	38,30	0,50	24,70	39,60	50,00	1,97	139,930	3,50	37,71	12,29	0,00	1719,977	161,00	39,24	6,19	1505,650	158,00	136,2429	AC
D-386							75,00	1,34	89,047	5,50	52,06	22,94	0,00	2043,089	149,00	54,47	8,34	1828,126	146,00	185,7858	AC
D-386A							85,00	1,70	65,301	7,50	66,40	18,60	0,00	1214,362	129,00	69,68	15,32	1000,409	126,00	235,3287	AF
D-387							110,00	1,88	57,618	8,50	73,58	36,42	0,00	2098,612	140,00	77,50	12,59	1872,597	136,00	260,1001	AG
D-388							155,00	2,61	39,180	12,50	102,27	52,73	0,00	2065,885	133,00	107,73	18,71	1852,062	129,00	359,1859	AH
D-389							225,00	3,69	26,473	18,50	145,32	79,68	165,20	2109,513	129,00	155,00	27,68	1853,131	126,00	507,8145	AK
D-389A							225,00	4,41	21,767	22,50	174,01	50,99	165,20	1109,881	112,00	183,84	41,16	895,927	109,50	606,9003	AL
D-389A-20		31,50	37,80	0,40	24,10	39,10	85,00	1,50	78,992	6,50	59,18	25,82	0,00	2039,532	149,00	62,00	6,97	1816,823	145,00	207,2673	AK
D-389A-21							150,00	2,57	41,076	12,50	102,18	47,82	0,00	1964,331	135,00	107,60	19,29	1741,622	131,00	353,5736	AL
D-389AA	6,50	23,50	30,00	0,90	16,40	31,20	150,00	7,50	96,638	14,50	118,52	31,48	99,00	3041,893	290,80	124,65	9,98	2449,782	249,70	319,5205	AG
D-389A-02	6,70	32,30	39,00	0,50	24,60	40,20	51,00	0,97	174,057	3,50	40,01	10,99	0,00	1912,450	197,00	41,59	5,94	1637,875	193,00	155,5375	AG
D-389A-03							64,00	1,01	162,453	3,75	46,70	17,30	0,00	2810,439	212,00	50,80	5,02	2144,381	160,00	162,6073	AG
D-389A-04							76,00	1,34	110,763	5,50	55,22	20,78	0,00	2301,704	182,00	57,70	7,82	2026,972	178,00	212,0965	AH
D-389A-05							89,00	1,70	81,227	7,50	70,43	18,57	0,00	1508,638	160,00	73,82	14,86	1233,019	156,00	268,6556	AH
D-389A-06							102,00	1,88	71,670	8,50	78,03	23,97	0,00	1717,915	160,00	81,87	15,59	1442,727	156,00	296,9352	AK
D-389A-07							115,00	2,06	64,126	9,50	85,63	29,37	0,00	1883,135	160,00	89,92	16,31	1608,286	156,00	325,2147	AM
D-389A-08							127,00	2,24	58,019	10,50	93,24	33,76	0,00	1958,865	159,00	97,99	17,47	1683,130	155,00	353,4942	AM
D-389A-09							152,00	2,70	46,861	13,00	112,25	39,75	0,00	1862,910	156,00	118,12	22,51	1587,667	152,00	424,1931	AN
D-389A-10							178,00	3,06	40,613	15,00	127,45	50,55	82,70	2052,855	156,00	134,23	23,96	1777,643	154,00	480,7522	AN
D-389A-11							203,00	3,51	34,811	17,50	146,46	56,54	130,80	1968,148	151,00	154,37	29,00	1692,877	147,00	551,4510	AP
D-389A-12							254,00	4,27	28,009	21,75	178,78	75,22	202,40	2106,913	152,00	188,60	33,91	1831,799	147,00	671,6391	AP
D-389B	7,00	113,00	120,00	2,20	103,00	126,00	216,00	9,33	4,843	3,50	50,53	165,47	0,00	801,464	57,20	56,55	73,16	772,291	56,70	593,9603	AR
D-389C							331,00	12,88	3,082	5,50	71,40	259,60	0,00	800,143	51,69	80,85	115,13	771,014	51,20	809,9459	AU
D-389D							562,00	19,87	1,784	9,50	113,14	448,86	0,00	800,955	47,40	129,46	198,70	771,840	47,00	1241,9170	BB
D-389E							908,00	30,32	1,094	15,50	175,76	732,24	732,50	800,839	45,10	202,39	324,09	771,716	44,70	1889,8737	BF
D-389E-10		98,00	105,00	1,50	89,30	108,30	145,00	6,30	7,425	3,50	48,15	96,85	0,00	719,139	57,60	53,00	65,00	683,127	57,10	515,1160	AR
D-389E-12							230,00	8,70	4,725	5,50	67,67	162,33	0,00	767,039	52,60	75,30	98,10	730,986	52,10	702,4309	AU
D-389E-14							350,00	12,20	3,057	8,50	96,94	253,06	0,00	773,724	49,10	108,70	150,50	737,768	48,50	983,4033	BB

# Druckfedern

## Federstahldraht EN 10270-1-SH

Bestellnummer	d Drahtstärke	D Mittlerer Durchmesser	De Äußerer Durchmesser	Detol +/- Toleranz De	Dd Dorn bis	Dh Hülse ab	L0 unge-spannte Länge	L0tol +/- Toleranz L0	R Feder-rate N/mm	n Windungen federnd	statisch					dynamisch				Gewicht per Stück in Gramm	Preis-Gruppe
											Ln Kleinste Prüflänge	sn Größter Federweg	Lk Knicklänge	Fn Größte Kraft bei Ln	Fntol +/- Toleranz Fn	Lndyn Kleinste Länge dynam.	shdyn Größter Hub dynam.	Fndyn Höchst-kraft dynam.	Fndtol +/- Toleranz Fndyn		
D-389E-16	7,00	98,00	105,00	1,50	89,30	108,30	500,00	16,90	2,079	12,50	135,98	364,02	0,00	756,827	46,60	153,30	225,20	720,818	46,10	1358,0331	BF
D-389E-20		82,00	89,00	1,50	73,30	92,60	115,00	3,80	12,675	3,50	45,99	69,01	0,00	874,706	62,50	49,80	44,00	826,414	61,80	431,0154	AL
D-389E-22							190,00	5,30	8,066	5,50	64,27	125,73	0,00	1014,132	58,60	70,20	62,00	966,301	57,80	587,7483	AM
D-389E-24							280,00	7,50	5,219	8,50	91,70	188,30	0,00	982,765	54,00	100,90	99,00	934,749	53,30	822,8476	AR
D-389E-26							390,00	10,40	3,549	12,50	128,26	261,74	0,00	928,920	51,10	141,70	150,70	881,221	50,40	1136,3134	AX
D-389F		68,00	75,00	1,20	59,00	77,50	102,00	2,50	22,226	3,50	44,42	57,58	0,00	1279,828	74,60	47,38	25,21	1213,994	73,60	357,4274	AL
D-389G							153,00	3,45	14,144	5,50	61,80	91,20	0,00	1289,931	68,00	66,45	39,32	1224,158	67,00	487,4010	AM
D-389H							254,00	5,32	8,189	9,50	96,56	157,44	0,00	1289,187	62,80	104,59	67,87	1223,458	61,90	747,3483	AR
D-389J							405,00	8,11	5,019	15,50	148,71	256,29	237,13	1286,281	60,00	161,81	111,09	1220,526	59,00	1137,2691	AX
D-389K		43,00	50,00	0,60	34,80	51,40	62,30	1,24	87,899	3,50	42,34	19,96	0,00	1754,760	135,00	44,26	10,21	1585,707	133,00	226,0203	AH
D-389L							89,00	1,72	55,936	5,50	58,53	30,47	0,00	1704,417	121,00	61,55	16,41	1535,444	119,00	308,2095	AK
D-389M							145,00	2,65	32,384	9,50	90,91	54,09	0,00	1751,521	112,00	96,12	27,74	1582,931	109,00	472,5879	AM
D-389N							228,00	4,04	19,848	15,50	139,49	88,51	83,20	1756,744	106,00	147,99	45,15	1588,060	104,00	719,1555	AP
D-389NA							265,00	4,51	17,580	17,50	155,68	109,32	165,56	1921,769	107,00	165,27	47,14	1753,243	105,00	801,3447	AR
D-389N-01		39,00	46,00	0,50	31,00	47,40	68,00	1,24	103,087	4,00	46,10	21,90	0,00	2257,233	167,00	48,16	8,06	2045,256	164,00	223,6311	AH
D-389N-02							110,00	1,88	58,907	7,00	70,18	39,82	0,00	2345,594	149,00	74,20	13,66	2108,876	146,00	335,4466	AL
D-389N-03							152,00	2,52	41,235	10,00	94,26	57,74	0,00	2380,938	141,00	101,00	19,58	2102,985	138,00	447,2621	AM
D-389N-04							194,00	3,15	31,719	13,00	118,34	75,66	0,00	2399,970	137,00	127,80	25,49	2099,813	134,00	559,0777	AO
D-389N-05							236,00	3,79	25,772	16,00	142,41	93,59	142,67	2411,864	135,00	154,80	31,59	2092,676	131,00	670,8932	AQ
D-389O		27,00	34,00	1,00	19,00	35,20	48,30	2,41	355,059	3,50	41,50	6,80	0,00	2415,555	362,10	43,00	3,92	1881,812	282,15	141,9197	AG
D-389P							68,00	3,40	225,947	5,50	57,21	10,79	0,00	2438,149	365,55	59,57	5,66	1904,730	286,05	193,5269	AG
D-389Q							107,00	5,35	130,811	9,50	88,63	18,37	0,00	2402,474	360,45	92,70	10,68	1870,600	280,50	296,7412	AL
D-389R							166,00	8,30	80,175	15,50	135,77	30,23	103,50	2423,572	363,45	142,41	17,32	1891,319	283,65	451,5627	AM
D-389RG		21,00	28,00	0,84	13,00	29,30	510,00	25,50	50,309	52,50	423,21	86,79	500,36	4366,224	654,90	448,00	24,47	3119,136	497,40	1093,7853	BB
D-389R-01		20,80	27,80	0,83	12,80	29,00	70,00	3,50	453,021	6,00	60,76	9,24	0,00	4187,614	865,65	63,13	2,75	3112,256	703,95	159,0265	AG
D-389S	8,00	100,00	108,00	1,50	89,00	111,00	115,00	6,05	9,273	4,50	64,04	50,96	0,00	472,570	63,10	70,06	44,94	416,724	62,30	811,3599	AP
D-390							170,00	5,08	11,922	3,50	53,36	116,64	0,00	1390,586	81,40	58,04	44,42	1334,819	80,50	686,5353	AO
D-391							260,00	7,01	7,587	5,50	74,71	185,29	0,00	1405,759	74,20	82,07	69,00	1349,939	73,40	936,1845	AR
D-392							390,00	9,87	4,909	8,50	106,74	283,26	0,00	1390,586	69,30	118,11	107,89	1334,756	68,40	1310,6583	AU
D-393							570,00	13,67	3,338	12,50	149,44	420,56	298,53	1403,939	66,60	166,16	157,00	1348,115	65,80	1809,9567	BB
D-393A							630,00	14,62	3,091	13,50	160,11	469,89	407,66	1452,405	66,90	192,50	169,50	1352,296	66,10	1934,7813	BE
D-394							835,00	19,35	2,256	18,50	213,49	621,51	687,22	1401,863	64,60	238,24	232,72	1346,033	63,80	2558,9042	BF
D-394A		90,00	98,00	1,50	80,30	101,40	125,00	3,80	16,354	3,50	52,15	72,85	0,00	1191,400	82,30	56,20	43,80	1125,176	80,00	617,8818	AM

Bestellnummer	d Drahtstärke	D Mittlerer Durchmesser	De Äußerer Durchmesser	Detol +/- Toleranz De	Dd Dorn bis	Dh Hülse ab	LO unge- spannte Länge	LOtol +/- Toleranz LO	R Feder- rate N/mm	n Windun- gen federnd	statisch					dynamisch				Gewicht per Stück in Gramm	Preis- Gruppe
											Ln Kleinste Prüf- länge	sn Größter Feder- weg	Lk Knick- länge	Fn Größe Kraft bei Ln	Fntol +/- Toleranz Fn	Lndyn Kleinste Länge dynam.	shdyn Größter Hub dynam.	Fndyn Höchst- kraft dynam.	Fndtol +/- Toleranz Fndyn		
VD-389E-16	7,00	98,00	105,00	1,50	89,30	108,30	500,00	19,00	1,786	12,50	136,20	363,80	0,00	649,643	45,03	155,00	152,60	616,071	48,70	1358,0331	BG
VD-389E-20		82,00	89,00	1,50	73,30	92,60	115,00	4,50	10,887	3,50	46,05	68,95	0,00	750,628	60,67	50,10	30,30	706,538	68,20	431,0154	AO
VD-389E-22							190,00	6,20	6,928	5,50	64,30	125,70	0,00	870,826	56,46	70,80	39,50	825,795	55,80	587,7483	AQ
VD-389E-24							280,00	8,80	4,483	8,50	91,75	188,25	0,00	843,868	52,20	102,00	63,70	797,921	51,60	822,8476	AY
VD-389E-26							390,00	12,20	3,048	12,50	128,35	261,65	0,00	797,571	49,19	145,00	101,50	746,818	48,50	1136,3134	BE
VD-389F		68,00	75,00	1,20	59,00	77,50	102,00	2,50	19,090	3,50	44,42	57,58	0,00	1099,239	74,60	47,38	16,01	1042,695	73,60	357,4274	AO
VD-389G							153,00	3,45	12,148	5,50	61,80	91,20	0,00	1107,916	68,00	66,45	24,85	1051,424	67,00	487,4010	AQ
VD-389H							254,00	6,19	7,033	9,50	96,56	157,44	0,00	1107,277	60,10	104,60	43,96	1050,753	59,30	747,3483	AY
VD-389J							405,00	8,11	4,311	15,50	148,71	256,29	237,13	1104,781	60,00	161,81	70,32	1048,305	59,00	1137,2691	BA
VD-389K		43,00	50,00	0,60	34,80	51,40	62,30	1,24	75,496	3,50	42,34	19,96	0,00	1507,155	135,00	44,26	6,84	1361,957	133,00	226,0203	AL
VD-389L							89,00	1,72	48,043	5,50	58,53	30,47	0,00	1463,917	121,00	61,55	11,14	1318,787	119,00	308,2095	AN
VD-389M							145,00	2,65	27,814	9,50	90,91	54,09	0,00	1504,374	112,00	96,12	18,61	1359,573	109,00	472,5879	AQ
VD-389N							228,00	4,04	17,048	15,50	139,49	88,51	56,50	1508,860	106,00	147,99	30,26	1363,978	104,00	719,1555	AT
VD-389NA							265,00	4,51	15,099	17,50	155,68	109,32	165,56	1650,599	107,00	165,27	30,15	1505,853	105,00	801,3447	AU
VD-389N-01		39,00	46,00	0,50	31,00	47,40	68,00	1,24	88,541	4,00	46,10	21,90	0,00	1938,728	167,00	48,16	4,94	1756,661	164,00	223,6311	AL
VD-389N-02							110,00	1,88	50,595	7,00	70,18	39,82	0,00	2014,620	149,00	73,77	7,94	1833,060	146,00	335,4466	AO
VD-389N-03							152,00	2,52	35,417	10,00	94,26	57,74	0,00	2044,978	141,00	99,80	10,98	1848,745	138,00	447,2621	AQ
VD-389N-04							194,00	3,15	27,244	13,00	118,34	75,66	0,00	2061,324	137,00	126,00	14,44	1852,559	134,00	559,0777	AS
VD-389N-05							236,00	3,79	22,135	16,00	142,41	93,59	142,67	2071,540	135,00	152,80	17,65	1841,661	131,00	670,8932	AT
VD-389O		27,00	34,00	1,02	19,00	35,20	48,30	2,41	304,959	3,50	41,50	6,80	0,00	2074,710	311,05	43,00	2,77	1616,281	300,00	141,9197	AK
VD-389P							68,00	3,40	194,065	5,50	57,21	10,79	0,00	2094,116	314,09	59,57	4,32	1635,964	283,00	193,5269	AK
VD-389Q							107,00	5,35	112,353	9,50	88,63	18,37	0,00	2063,474	309,58	92,70	7,57	1606,650	255,00	296,7412	AO
VD-389R							166,00	8,30	68,862	15,50	135,77	30,23	100,50	2081,596	312,25	142,41	12,24	1624,446	243,66	451,5627	AQ
VD-389RG		21,00	28,00	0,84	13,00	29,30	510,00	25,50	43,210	52,50	423,21	86,79	500,36	3750,131	562,52	445,80	13,69	2774,074	427,32	1093,7853	BE
VD-389R-01		20,80	27,80	0,83	12,80	29,00	70,00	3,50	389,098	6,00	60,76	9,24	0,00	3596,724	743,56	63,13	1,67	2673,103	604,65	159,0265	AK
VD-389S	8,00	100,00	108,00	1,50	89,00	111,00	115,00	6,05	7,964	4,50	64,04	50,96	0,00	405,888	63,10	70,06	44,90	357,922	62,30	811,3599	AT
VD-390							170,00	5,08	10,240	3,50	53,36	116,64	0,00	1194,368	81,40	58,04	22,80	1146,470	80,50	686,5353	AS
VD-391							260,00	7,01	6,516	5,50	74,71	185,29	0,00	1207,401	74,20	82,07	35,05	1159,457	73,40	936,1845	AU
VD-392							390,00	9,87	4,216	8,50	106,74	283,26	0,00	1194,368	69,30	118,11	55,59	1146,416	68,40	1310,6583	AY
VD-393							570,00	13,67	2,867	12,50	149,44	420,56	298,53	1205,837	66,60	166,16	79,92	1157,890	65,80	1809,9567	BE
VD-393A							630,00	14,62	2,655	13,50	160,11	469,89	407,66	1247,464	66,90	185,00	82,24	1181,393	66,10	1934,7813	BG
VD-394							835,00	19,35	1,937	18,50	213,49	621,51	687,22	1204,054	64,60	238,24	118,73	1156,102	63,80	2558,9042	BG
VD-394A		90,00	98,00	1,50	80,30	101,40	125,00	4,50	14,047	3,50	52,15	72,85	0,00	1023,298	78,49	56,20	27,40	966,409	77,70	617,8818	AS

# Druckfedern

Rostfrei X10CrNi188  
W. Nr. 1.4310

Bestell- nummer	d Draht- stärke	D Mittlerer Durch- messer	De Äußerer Durch- messer	Detol +/- Toleranz De	Dd Dorn bis	Dh Hülse ab	statisch							dynamisch				Gewicht per Stück in Gramm	Preis- Gruppe		
							LO unge- spannte Länge	LOtol +/- Toleranz LO	R Feder- rate N/mm	n Windun- gen federnd	Ln Kleinste Prüf- länge	sn Größter Feder- weg	Lk Knick- länge	Fn Größte Kraft bei Ln	Fntol +/- Toleranz Fn	Lndyn Kleinste Länge dynam.	shdyn Größter Hub dynam.			Fndyn Höchst- kraft dynam.	Fndtol +/- Toleranz Fndyn
VD-394B	8,00	90,00	98,00	1,50	80,30	101,40	185,00	6,00	8,939	5,50	72,80	112,20	0,00	1002,930	70,50	79,20	43,90	945,722	69,70	842,5660	AU
VD-394C							285,00	8,80	5,784	8,50	106,90	178,10	0,00	1030,100	65,14	113,60	70,90	991,300	65,40	1180,0000	AY
VD-394D							400,00	12,00	3,933	12,50	145,00	255,00	0,00	1002,930	62,61	159,50	99,20	945,901	61,80	1628,9610	BE
VD-395		80,00	88,00	1,20	70,00	90,80	125,00	2,92	20,000	3,50	51,00	74,00	0,00	1480,000	93,80	54,50	13,97	1410,000	92,60	549,2282	AQ
VD-396							180,00	4,03	12,727	5,50	71,00	109,00	0,00	1387,273	83,90	76,50	25,29	1317,273	82,70	748,9476	AT
VD-397							285,00	5,67	8,235	8,50	101,00	184,00	0,00	1515,294	80,80	110,50	32,44	1437,059	79,60	1048,5266	AW
VD-398							410,00	7,86	5,600	12,50	141,00	269,00	0,00	1506,400	77,50	153,50	47,75	1436,400	76,30	1447,9653	BA
VD-399							600,00	11,12	3,784	18,50	201,00	399,00	463,76	1509,730	75,30	219,50	70,26	1439,730	74,10	2047,1234	BF
VD-399A		73,00	81,00	1,20	63,20	83,40	98,00	2,41	26,323	3,50	50,30	47,70	0,00	1255,670	95,80	53,45	17,63	1172,679	94,30	501,1708	AO
VD-399B							147,00	3,33	16,751	5,50	69,90	77,10	0,00	1291,565	87,40	74,85	26,72	1208,573	86,00	683,4147	AR
VD-399C							220,00	4,69	10,839	8,50	99,29	120,71	0,00	1308,316	81,90	106,94	40,58	1225,433	80,50	956,7805	AJ
VD-399D							345,00	6,94	6,824	13,50	148,29	196,71	0,00	1342,438	78,50	160,44	62,18	1259,515	77,10	1412,3903	AX
VD-400		63,00	71,00	0,80	53,60	73,10	95,00	1,86	40,952	3,50	49,40	45,60	0,00	1867,234	121,00	52,10	8,06	1756,854	119,00	432,5172	AN
VD-401							140,00	2,57	26,061	5,50	68,49	71,51	0,00	1863,511	110,00	72,74	12,73	1752,833	108,00	589,7962	AQ
VD-402							205,00	3,62	16,863	8,50	97,13	107,87	0,00	1819,055	102,00	103,70	20,89	1708,193	100,00	825,7147	AT
VD-403							300,00	5,02	11,467	12,50	135,30	164,70	0,00	1888,529	99,90	146,00	28,42	1765,863	98,00	1140,2727	AX
VD-404							435,00	7,10	7,748	18,50	192,57	242,43	314,17	1878,302	96,80	207,30	42,16	1764,159	94,90	1612,1097	BB
VD-404A		50,00	58,00	0,60	40,80	59,50	68,00	1,39	81,920	3,50	48,44	19,56	0,00	1602,304	160,00	50,66	8,76	1420,493	157,00	343,2676	AL
VD-405							75,00	1,39	81,920	3,50	48,44	26,56	0,00	2175,744	170,00	50,66	5,57	1993,933	167,00	343,2676	AQ
VD-405A							98,00	1,92	52,131	5,50	66,98	31,02	0,00	1617,199	144,00	70,47	13,64	1435,164	141,00	468,0922	AN
VD-406							110,00	1,92	52,131	5,50	66,98	43,02	0,00	2242,769	155,00	70,47	8,16	2060,735	152,00	468,0922	AO
VD-406A							147,00	2,70	33,732	8,50	94,78	52,22	0,00	1761,325	136,00	100,17	19,13	1579,659	133,00	655,3291	AQ
VD-407							160,00	2,70	33,732	8,50	94,78	65,22	0,00	2199,838	144,00	100,17	13,19	2018,171	141,00	655,3291	AS
VD-408							230,00	3,74	22,938	12,50	131,86	98,14	0,00	2251,110	139,00	139,79	18,38	2069,201	136,00	904,9783	AU
VD-409							340,00	5,30	15,498	18,50	187,47	152,53	241,85	2363,939	136,00	202,50	25,61	2131,027	133,00	1279,4521	AY
VD-409AA		48,00	56,00	0,60	38,40	57,40	50,00	1,07	129,630	2,50	39,08	10,92	0,00	1415,556	186,00	40,62	6,60	1215,926	183,00	269,6211	AL
VD-409AD							510,00	5,08	17,518	18,50	353,00	157,00	456,87	2750,250	155,00	384,80	23,37	2193,193	124,00	1228,2740	AZ
VD-409A		45,50	53,50	0,60	36,30	55,00	82,00	1,51	84,551	4,50	57,35	24,65	0,00	2084,467	184,00	60,03	7,36	1857,596	181,00	369,1687	AN
VD-409B		42,00	50,00	0,60	32,80	51,50	110,00	1,85	74,423	6,50	75,35	34,65	0,00	2578,764	205,00	79,03	6,85	2304,878	200,00	445,6238	AQ
VD-410		40,00	48,00	0,50	30,80	49,30	65,00	1,13	160,000	3,50	47,85	17,15	0,00	2744,000	258,00	49,78	3,14	2435,200	253,00	274,6141	AL
VD-411							90,00	1,56	101,818	5,50	66,05	23,95	0,00	2438,545	227,00	69,08	6,36	2130,036	222,00	374,4738	AN
VD-412							135,00	2,20	65,882	8,50	93,35	41,65	0,00	2744,000	216,00	98,03	7,70	2435,671	211,00	524,2633	AQ
VD-413							190,00	3,04	44,800	12,50	129,75	60,25	0,00	2699,200	205,00	136,63	11,78	2390,976	200,00	723,9827	AT

Bestellnummer	d Drahtstärke	D Mittlerer Durchmesser	De Äußerer Durchmesser	Detol +/- Toleranz De	Dd Dorn bis	Dh Hülse ab	statisch							dynamisch				Gewicht per Stück in Gramm	Preis-Gruppe		
							L0 unge-spannte Länge	L0tol +/- Toleranz L0	R Feder-rate N/mm	n Windun-gen federnd	Ln Kleinste Prüf-länge	sn Größter Feder-weg	Lk Knick-länge	Fn Größte Kraft bei Ln	Fntol +/- Toleranz Fn	Lndyn Kleinste Länge dynam.	shdyn Größter Hub dynam.			Fndyn Höchst-kraft dynam.	Fndtol +/- Toleranz Fndyn
D-394B	8,00	90,00	98,00	1,50	80,30	101,40	185,00	5,30	10,407	5,50	72,80	112,20	0,00	1167,700	74,20	79,20	70,00	1101,091	71,90	842,5660	AP
D-394C							285,00	7,70	6,734	8,50	106,90	178,10	0,00	1199,300	68,90	113,56	107,00	1154,480	67,00	1213,2951	AS
D-394D							400,00	10,30	4,579	12,50	145,00	255,00	0,00	1167,000	66,30	159,50	159,20	1101,000	64,10	1628,9610	AX
D-395		80,00	88,00	1,20	70,00	90,80	125,00	2,92	23,286	3,50	51,00	74,00	0,00	1723,143	93,80	54,50	27,44	1641,643	92,60	549,2282	AM
D-396							180,00	4,03	14,818	5,50	71,00	109,00	0,00	1615,182	83,90	76,50	46,08	1533,682	82,70	748,9476	AP
D-397							285,00	5,67	9,588	8,50	101,00	184,00	0,00	1764,235	80,80	112,50	66,12	1653,971	79,60	1048,5266	AS
D-398							410,00	7,86	6,520	12,50	141,00	269,00	0,00	1753,880	77,50	157,50	97,72	1646,300	76,30	1447,9653	AX
D-399							600,00	11,12	4,405	18,50	201,00	399,00	463,76	1757,757	75,30	224,50	143,91	1654,230	74,10	2047,1234	BC
D-399A		73,00	81,00	1,20	63,20	83,40	98,00	2,41	30,647	3,50	50,30	47,70	0,00	1461,959	95,80	53,45	28,02	1365,333	94,30	501,1708	AL
D-399B							147,00	3,33	19,503	5,50	69,90	77,10	0,00	1503,751	87,40	74,85	43,17	1407,125	86,00	683,4147	AN
D-399C							220,00	4,69	12,619	8,50	99,29	120,71	0,00	1523,253	81,90	106,94	66,08	1426,754	80,50	956,7805	AF
D-399D							345,00	6,94	7,946	13,50	148,29	196,71	0,00	1562,981	78,50	160,44	83,40	1466,435	77,10	1412,3903	AT
D-400		63,00	71,00	0,80	53,60	73,10	95,00	1,86	47,680	3,50	49,40	45,60	0,00	2173,994	121,00	52,40	16,28	2031,176	119,00	432,5172	AK
D-401							140,00	2,57	30,342	5,50	68,49	71,51	0,00	2169,660	110,00	73,50	25,76	2017,738	108,00	589,7962	AM
D-402							205,00	3,62	19,633	8,50	97,13	107,87	0,00	2117,900	102,00	103,70	40,42	1988,824	100,00	825,7147	AQ
D-403							300,00	5,02	13,350	12,50	135,30	164,70	0,00	2198,788	99,90	148,00	58,21	2029,268	98,00	1140,2727	AT
D-404							435,00	7,10	9,021	18,50	192,57	242,43	314,17	2186,881	96,80	210,00	86,12	2029,629	94,90	1612,1097	AY
D-404A		50,00	58,00	0,60	40,80	59,50	68,00	1,39	95,378	3,50	48,44	19,56	0,00	1865,540	160,00	50,66	13,22	1653,859	157,00	343,2676	AH
D-405							75,00	1,39	95,378	3,50	48,44	26,56	0,00	2533,188	170,00	50,66	10,37	2321,507	167,00	343,2676	AH
D-405A							98,00	1,92	60,695	5,50	66,98	31,02	0,00	1882,881	144,00	70,47	20,66	1670,941	141,00	468,0922	AK
D-406							110,00	1,92	60,695	5,50	66,98	43,02	0,00	2611,224	155,00	70,47	15,78	2399,284	152,00	468,0922	AL
D-406A							147,00	2,70	39,273	8,50	94,78	52,22	0,00	2050,686	136,00	100,17	30,18	1839,174	133,00	655,3291	AM
D-407							160,00	2,70	39,273	8,50	94,78	65,22	0,00	2561,240	144,00	100,17	24,90	2349,728	141,00	655,3291	AO
D-408							230,00	3,74	26,706	12,50	131,86	98,14	0,00	2620,936	139,00	139,79	35,72	2409,141	136,00	904,9783	AR
D-409							340,00	5,30	18,045	18,50	187,47	152,53	241,85	2752,300	136,00	204,00	51,85	2454,058	133,00	1279,4521	AU
D-409AA		48,00	56,00	0,60	38,40	57,40	50,00	1,07	150,926	2,50	39,08	10,92	0,00	1648,111	186,00	40,62	9,38	1415,685	183,00	269,6211	AH
D-409AD							510,00	5,08	20,395	18,50	356,00	154,00	456,87	3140,891	155,00	387,00	47,88	2508,634	124,00	1228,2740	AW
D-409A		45,50	53,50	0,60	36,30	55,00	82,00	1,51	98,442	4,50	57,35	24,65	0,00	2426,915	184,00	60,03	12,20	2162,773	181,00	369,1687	AK
D-409B		42,00	50,00	0,60	32,80	51,50	110,00	1,85	86,650	6,50	75,35	34,65	0,00	3002,418	205,00	79,03	12,92	2683,537	200,00	445,6238	AM
D-410		40,00	48,00	0,50	30,80	49,30	65,00	1,13	186,286	3,50	47,85	17,15	0,00	3194,800	258,00	49,78	6,12	2835,269	253,00	274,6141	AH
D-411							90,00	1,56	118,545	5,50	66,05	23,95	0,00	2839,164	227,00	69,08	10,83	2479,971	222,00	374,4738	AK
D-412							135,00	2,20	76,706	8,50	93,35	41,65	0,00	3194,800	216,00	98,03	14,85	2835,816	211,00	524,2633	AM
D-413							190,00	3,04	52,160	12,50	129,75	60,25	0,00	3142,640	205,00	136,63	22,24	2783,779	200,00	723,9827	AP

Bestellnummer	d Drahtstärke	D Mittlerer Durchmesser	De Äußerer Durchmesser	Detol +/- Toleranz De	Dd Dorn bis	Dh Hülse ab	L0 unge-spannte Länge	L0tol +/- Toleranz L0	R Feder-rate N/mm	n Windungen federnd	statisch					dynamisch				Gewicht per Stück in Gramm	Preis-Gruppe				
											Ln Kleinste Prüflänge	sn Größter Federweg	Lk Knicklänge	Fn Größte Kraft bei Ln	Fntol +/- Toleranz Fn	Lndyn Kleinste Länge dynam.	shdyn Größter Hub dynam.	Fndyn Höchst-kraft dynam.	Fndtol +/- Toleranz Fndyn						
D-413A	8,00	40,00	48,00	0,50	30,80	49,30	248,00	4,31	35,243	18,50	184,35	63,65	156,80	2243,232	185,00	194,53	43,24	1884,456	180,00	1023,5617	AR				
D-414							275,00	4,31	35,243	18,50	184,35	90,65	197,78	3194,800	199,00	194,53	32,31	2836,024	194,00	1023,5617	AS				
D-414AA		34,00	42,00	0,50	25,00	43,20	53,00	0,99	303,335	3,50	47,56	5,44	0,00	1650,560	324,00	49,34	3,66	1110,207	316,00	233,4220	AG				
D-414AB							76,00	1,36	193,031	5,50	65,59	10,41	0,00	2009,047	293,00	68,39	7,61	1468,970	285,00	318,3027	AH				
D-414AC							110,00	1,82	124,903	8,50	92,64	17,36	0,00	2168,015	272,00	96,96	13,04	1628,731	264,00	445,6238	AK				
D-414AF							130,00	1,92	124,903	8,50	94,50	35,50	0,00	4434,047	309,00	104,00	10,01	3247,471	294,00	445,6238	AL				
D-414AD							168,00	2,84	78,642	13,50	137,73	30,27	0,00	2380,812	259,00	144,60	23,17	1840,233	251,00	657,8256	AN				
D-414AE							200,00	2,94	75,834	14,00	142,23	57,77	114,20	4380,577	292,00	157,00	16,42	3260,853	280,00	679,0458	AR				
D-414A	9,00	141,00					150,00	2,70	128,00	156,20	254,00	10,26	6,813	3,50	64,25	189,75	0,00	1292,708	89,20	71,63	83,17	1242,412	88,50	1225,1437	AW
D-414B							389,00	14,16	4,335	5,50	90,67	298,33	0,00	1293,327	80,70	102,26	120,11	1243,100	80,00	1670,6505	BA				
D-414C								658,00	21,85	2,510	9,50	143,53	514,47	0,00	1291,274	74,20	163,55	207,47	1241,021	73,40	2561,6640	BE			
D-414D								1060,00	33,33	1,538	15,50	222,81	837,19	820,65	1287,873	70,60	255,47	338,51	1237,630	69,80	3898,1844	BG			
D-414D-10		126,00	135,00	2,30	114,50	138,70	185,00	7,50	9,547	3,50	61,91	123,09	0,00	1175,116	89,40	68,20	75,50	1115,067	88,50	1094,8092	AW				
D-414D-12							280,00	10,30	6,075	5,50	87,00	193,00	0,00	1172,521	80,60	96,80	119,20	1112,984	79,60	1492,9217	BA				
D-414D-14							425,00	14,60	3,931	8,50	124,64	300,36	0,00	1180,726	75,10	139,80	183,60	1121,132	74,20	2090,0904	BE				
D-414D-16							515,00	17,40	3,182	10,50	149,73	365,27	0,00	1162,387	72,90	168,40	228,80	1102,974	72,00	2488,2028	BE				
D-414D-20		111,00	120,00	1,90	99,90	123,40	170,00	5,30	13,964	3,50	59,84	110,16	0,00	1538,242	97,30	65,10	52,30	1464,793	96,20	964,4748	AG				
D-414D-22							255,00	7,30	8,886	5,50	83,74	171,26	0,00	1521,815	88,10	91,90	83,10	1449,306	87,00	1315,1929	AN				
D-414D-24							390,00	10,30	5,750	8,50	119,60	270,40	0,00	1554,735	82,70	132,20	126,20	1482,288	81,70	1841,2701	BA				
D-414D-26							460,00	12,30	4,655	10,50	143,51	316,49	0,00	1473,124	79,50	159,10	162,50	1400,560	78,40	2191,9882	BA				
D-414E		91,00					100,00	1,50	80,00	103,00	134,00	3,25	25,342	3,50	57,48	76,52	0,00	1939,175	111,00	61,47	33,16	1838,075	109,00	790,6956	AG
D-414F											200,00	4,49	16,127	5,50	80,04	119,96	0,00	1934,568	101,00	86,31	52,20	1833,467	99,80	1078,2212	AN
D-414G			332,00	6,92	9,337	9,50					125,16	206,84	0,00	1931,173	93,60	135,99	90,32	1830,072	92,10	1653,2725	BA				
D-414H			531,00	10,56	5,722	15,50					192,84	338,16	296,62	1935,088	89,40	210,51	147,13	1833,987	87,90	2515,8495	BE				
D-414J		54,00	63,00	0,80	43,00	65,00	77,30	1,45	121,280	3,50	54,35	22,95	0,00	2783,249	217,00	56,78	11,74	2488,661	213,00	469,2040	AL				
D-414K							111,00	2,00	77,178	5,50	75,12	35,88	0,00	2768,916	195,00	78,93	18,52	2475,099	191,00	639,8236	AP				
D-414L							179,00	3,09	44,682	9,50	116,67	62,33	0,00	2785,164	179,00	123,26	31,86	2490,576	175,00	981,0628	AS				
D-414M							281,00	4,71	27,386	15,50	178,98	102,02	79,51	2793,812	170,00	189,72	51,86	2499,772	166,00	1492,9217	AY				
D-414M-01	48,00	57,00					0,60	37,80	58,40	91,00	1,67	120,877	5,00	69,42	21,58	0,00	2608,527	249,00	72,63	14,43	2220,512	243,00	530,8166	AM	
D-414M-02			138,00	2,40	75,548	8,00				100,27	37,73	0,00	2850,281	229,00	105,41	21,91	2462,115	223,00	758,3094	AR					
D-414M-03			184,00	3,13	54,944	11,00				131,12	52,88	0,00	2905,226	219,00	138,18	29,75	2517,540	213,00	985,8023	AS					
D-414M-04			230,00	3,86	43,170	14,00				161,98	68,02	0,00	2936,622	213,00	170,96	37,60	2548,779	207,00	1213,2951	AT					
D-414M-05			276,00	4,58	35,552	17,00				192,83	83,17	148,70	2956,938	209,00	203,74	45,45	2568,993	203,00	1440,7879	AY					

Bestellnummer	d Drahtstärke	D Mittlerer Durchmesser	De Äußerer Durchmesser	Detol +/- Toleranz De	Dd Dorn bis	Dh Hülse ab	statisch							dynamisch				Gewicht per Stück in Gramm	Preis- Gruppe		
							LO unge- spannte Länge	LOtol +/- Toleranz LO	R Feder- rate N/mm	n Windun- gen federnd	Ln Kleinste Prüf- länge	sn Größter Feder- weg	Lk Knick- länge	Fn Größte Kraft bei Ln	Fntol +/- Toleranz Fn	Lndyn Kleinste Länge dynam.	shdyn Größter Hub dynam.			Fndyn Höchst- kraft dynam.	Fndtol +/- Toleranz Fndyn
VD-413A	8,00	40,00	48,00	0,50	30,80	49,30	248,00	4,31	30,270	18,50	184,35	63,65	152,50	1926,703	185,00	194,53	29,10	1618,551	180,00	1023,5617	AU
VD-414							275,00	4,31	30,270	18,50	184,35	90,65	197,78	2744,000	199,00	194,53	16,76	2435,849	194,00	1023,5617	AW
VD-414AA		34,00	42,00	0,50	25,00	43,20	53,00	0,99	260,533	3,50	47,56	5,44	0,00	1417,659	324,00	49,34	3,66	953,552	316,00	233,4220	AK
VD-414AB							76,00	1,36	165,794	5,50	65,59	10,41	0,00	1725,562	293,00	68,39	7,50	1261,692	285,00	318,3027	AL
VD-414AC							110,00	1,82	107,278	8,50	92,64	17,36	0,00	1862,098	272,00	96,96	10,98	1398,910	264,00	445,6238	AN
VD-414AF							130,00	1,92	107,278	8,50	93,80	36,20	0,00	3883,478	309,00	103,70	5,02	2821,422	294,00	445,6238	AO
VD-414AD							168,00	2,84	67,546	13,50	137,73	30,27	0,00	2044,869	259,00	144,60	16,22	1580,569	251,00	657,8256	AR
VD-414AE							200,00	2,94	65,133	14,00	142,23	57,77	109,50	3762,459	292,00	156,50	8,17	2833,299	280,00	679,0458	AU
VD-414A	9,00	141,00	150,00	2,70	128,00	156,20	254,00	10,26	5,851	3,50	64,25	189,75	0,00	1110,301	89,20	71,63	40,70	1067,102	88,50	1225,1437	AZ
VD-414B							389,00	14,16	3,724	5,50	90,67	298,33	0,00	1110,833	80,70	102,26	68,30	1067,693	80,00	1670,6505	BD
VD-414C							658,00	21,85	2,156	9,50	143,53	514,47	0,00	1109,069	74,20	163,55	118,50	1065,908	73,40	2561,6640	BG
VD-414D							1060,00	33,33	1,321	15,50	222,81	837,19	820,65	1106,149	70,60	255,47	181,88	1062,995	69,80	3898,1844	BG
VD-414D-10		126,00	135,00	2,30	114,50	138,70	185,00	8,80	8,200	3,50	61,95	123,05	0,00	1008,974	86,94	68,20	45,40	957,726	86,10	1094,8092	AZ
VD-414D-12							280,00	12,10	5,218	5,50	87,10	192,90	0,00	1006,551	78,17	96,80	71,50	955,937	77,40	1492,9217	BD
VD-414D-14							425,00	17,00	3,376	8,50	124,70	300,30	0,00	1013,918	72,67	140,00	109,50	962,260	71,90	2090,0904	BG
VD-414D-16							515,00	20,00	2,733	10,50	149,80	365,20	0,00	998,178	70,44	169,00	138,50	945,700	69,60	2488,2028	BG
VD-414D-20		111,00	120,00	1,90	99,90	123,40	170,00	6,20	11,993	3,50	59,90	110,10	0,00	1320,470	94,12	65,10	26,30	1258,104	93,10	964,4748	AK
VD-414D-22							255,00	8,50	7,632	5,50	87,80	167,20	0,00	1276,094	84,41	91,90	42,30	1244,802	83,90	1315,1929	AR
VD-414D-24							390,00	12,00	4,938	8,50	119,70	270,30	0,00	1334,862	79,49	132,30	62,20	1272,637	78,50	1841,2701	BD
VD-414D-26							460,00	14,20	3,998	10,50	143,60	316,40	0,00	1264,900	76,38	159,10	86,50	1202,935	75,40	2191,9882	BD
VD-414E		91,00	100,00	1,50	80,00	103,00	134,00	3,25	21,766	3,50	57,48	76,52	0,00	1665,549	111,00	61,47	16,26	1578,714	109,00	790,6956	AK
VD-414F							200,00	4,49	13,851	5,50	80,04	119,96	0,00	1661,592	101,00	86,31	25,69	1574,757	99,80	1078,2212	AR
VD-414G							332,00	6,92	8,019	9,50	125,16	206,84	0,00	1658,676	93,60	135,99	44,57	1571,841	92,10	1653,2725	BD
VD-414H							531,00	10,56	4,915	15,50	192,84	338,16	296,62	1662,039	89,40	210,51	56,36	1575,204	87,90	2515,8495	BG
VD-414J		54,00	63,00	0,80	43,00	65,00	77,30	1,45	104,167	3,50	54,35	22,95	0,00	2390,521	217,00	56,78	6,71	2137,500	213,00	469,2040	AO
VD-414K							111,00	2,00	66,288	5,50	75,12	35,88	0,00	2378,210	195,00	78,93	10,64	2125,852	191,00	639,8236	AT
VD-414L							179,00	3,09	38,377	9,50	116,67	62,33	0,00	2392,166	179,00	123,26	18,19	2139,145	175,00	981,0628	AW
VD-414M							281,00	4,71	23,522	15,50	178,98	102,02	0,00	2399,593	170,00	189,72	29,51	2147,043	166,00	1492,9217	BB
VD-414M-01		48,00	57,00	0,60	37,80	58,40	91,00	1,67	103,821	5,00	69,42	21,58	0,00	2240,453	249,00	72,63	9,51	1907,188	243,00	530,8166	AQ
VD-414M-02							138,00	2,40	64,888	8,00	100,27	37,73	0,00	2448,094	229,00	105,41	13,57	2114,700	223,00	758,3094	AU
VD-414M-03							184,00	3,13	47,191	11,00	131,12	52,88	0,00	2495,286	219,00	138,19	18,14	2161,832	213,00	985,8023	AW
VD-414M-04							230,00	3,86	37,079	14,00	161,98	68,02	0,00	2522,252	213,00	170,96	22,81	2189,136	207,00	1213,2951	AX
VD-414M-05							276,00	4,58	30,536	17,00	192,83	83,17	141,00	2539,701	209,00	203,74	27,29	2206,497	203,00	1440,7879	BB

# Druckfedern

Rostfrei X10CrNi188  
W. Nr. 1.4310

Bestellnummer	d Drahtstärke	D Mittlerer Durchmesser	De Äußerer Durchmesser	Detol +/- Toleranz De	Dd Dorn bis	Dh Hülse ab	statisch							dynamisch				Gewicht per Stück in Gramm	Preis-Gruppe		
							LO unge-spannte Länge	LOtol +/- Toleranz LO	R Feder-rate N/mm	n Windungen federnd	Ln Kleinste Prüflänge	sn Größter Federweg	Lk Knicklänge	Fn Größte Kraft bei Ln	Fntol +/- Toleranz Fn	Lndyn Kleinste Länge dynam.	shdyn Größter Hub dynam.			Fndyn Höchst-kraft dynam.	Fndtol +/- Toleranz Fndyn
VD-415	10,00	125,00	135,00	1,90	112,00	140,00	205,00	5,94	12,800	3,50	66,70	138,30	0,00	1770,200	119,00	72,55	19,79	1695,360	118,00	1340,8892	AZ
VD-416							315,00	8,20	8,145	5,50	93,39	221,61	0,00	1805,109	109,00	102,59	28,65	1730,176	107,00	1828,4853	BC
VD-417							475,00	11,54	5,271	8,50	133,42	341,58	0,00	1800,318	102,00	147,63	44,76	1725,432	100,00	2559,8794	BF
VD-418							690,00	15,98	3,584	12,50	186,80	503,20	321,55	1803,480	98,10	207,70	65,35	1728,563	96,80	3535,0716	BG
VD-419							1015,00	22,62	2,422	18,50	266,86	748,14	823,53	1811,714	95,40	297,79	95,85	1736,811	94,10	4997,8598	BG
VD-420		100,00	110,00	1,50	88,00	114,00	150,00	3,41	25,000	3,50	63,75	86,25	0,00	2156,250	137,00	68,13	12,78	2046,750	135,00	1072,7114	AW
VD-421							230,00	4,71	15,909	5,50	88,75	141,25	0,00	2247,159	126,00	95,63	17,15	2137,705	124,00	1462,7882	BA
VD-422							345,00	6,63	10,294	8,50	126,25	218,75	0,00	2251,838	118,00	136,88	26,20	2142,412	116,00	2047,9035	BD
VD-423							500,00	9,18	7,000	12,50	176,25	323,75	0,00	2266,250	114,00	191,88	37,10	2156,840	112,00	2828,0573	BF
VD-424							730,00	13,00	4,730	18,50	251,25	478,75	553,15	2264,358	111,00	274,38	55,20	2154,959	109,00	3998,2879	BG
VD-425		80,00	90,00	1,00	68,00	93,00	115,00	2,23	48,828	3,50	61,86	53,14	0,00	2594,727	172,00	65,29	8,50	2427,246	169,00	858,1691	AU
VD-426							175,00	3,08	31,072	5,50	85,78	89,22	0,00	2772,283	159,00	91,17	10,25	2604,803	157,00	1170,2306	AY
VD-426A							230,00	4,76	17,989	9,50	133,62	96,38	0,00	1733,810	129,00	142,93	58,10	1566,329	127,00	1794,3536	BC
VD-427							255,00	4,34	20,106	8,50	121,66	133,34	0,00	2680,894	148,00	129,99	18,19	2513,413	145,00	1638,3228	BB
VD-428							370,00	6,01	13,672	12,50	169,50	200,50	0,00	2741,211	143,00	181,75	24,89	2573,730	140,00	2262,4458	BE
VD-429							540,00	8,51	9,238	18,50	241,26	298,74	381,16	2759,686	139,00	259,39	35,40	2592,206	136,00	3198,6303	BG
VD-429A		74,00	84,00	1,00	62,00	86,80	200,00	2,75	39,260	5,50	114,80	85,20	0,00	3344,951	188,00	129,00	8,50	2787,459	178,00	1082,4633	BC
VD-430		63,00	73,00	0,80	51,00	75,00	96,00	1,64	99,981	3,50	60,58	35,42	0,00	3540,962	252,00	64,30	3,80	3169,404	247,00	675,8082	AS
VD-431							135,00	2,26	63,624	5,50	83,77	51,23	0,00	3259,197	224,00	88,16	7,65	2980,167	219,00	921,5566	AT
VD-432							200,00	3,19	41,169	8,50	118,56	81,44	0,00	3352,762	211,00	125,34	10,52	3073,657	206,00	1290,1792	AZ
VD-433							285,00	4,41	27,995	12,50	164,94	120,06	0,00	3360,996	202,00	174,91	15,30	3081,941	197,00	1781,6761	BC
VD-434							410,00	6,25	18,915	18,50	234,51	175,49	277,41	3319,382	195,00	249,27	23,91	3040,266	190,00	2518,9214	BF
VD-435		50,00	60,00	0,60	38,00	62,00	75,00	1,32	233,333	3,00	54,13	20,88	0,00	4870,833	360,00	62,22	3,90	2982,000	352,00	487,5961	AO
VD-436							110,00	1,82	127,273	5,50	82,56	27,44	0,00	3492,045	331,00	86,34	7,02	3011,273	322,00	731,3941	AT
VD-437							165,00	2,57	82,353	8,50	116,69	48,31	0,00	3978,676	315,00	122,53	7,45	3497,529	307,00	1023,9518	AW
VD-438							230,00	3,56	56,000	12,50	162,19	67,81	0,00	3797,500	298,00	170,79	12,83	3315,760	289,00	1414,0286	BA
VD-439							335,00	5,03	37,838	18,50	230,44	104,56	234,56	3956,419	290,00	243,16	16,56	3475,027	282,00	1999,1439	BD
VD-445		45,00	55,00	0,60	33,50	57,60	140,00	2,24	120,027	8,00	110,43	29,57	0,00	3549,211	385,00	115,65	9,58	2922,668	374,00	877,6729	AW
VD-445D							238,00	2,13	128,029	7,50	195,10	42,90	0,00	5492,455	420,00	206,50	4,10	4032,922	394,00	833,7893	AX
VD-447		40,00	50,00	0,70	28,30	51,90	239,00	3,57	88,206	15,50	194,22	44,78	139,10	3949,849	435,00	203,83	14,54	3102,193	420,00	1365,2690	AX
VD-450		36,00	46,00	1,30	24,00	48,00	67,00	3,35	750,171	2,50	57,90	9,10	0,00	6826,560	860,20	60,75	0,79	4688,572	599,70	315,9623	AO



Bestellnummer	d Drahtstärke	D Mittlerer Durchmesser	De Äußerer Durchmesser	Detol +/- Toleranz De	Dd Dorn bis	Dh Hülse ab	L0 unge-spannte Länge	L0tol +/- Toleranz L0	R Feder-rate N/mm	n Windun-gen federnd	statisch					dynamisch				Gewicht per Stück in Gramm	Preis-Gruppe
											Ln Kleinste Prüf-länge	sn Größter Feder-weg	Lk Knick-länge	Fn Größte Kraft bei Ln	Fntol +/- Toleranz Fn	Lndyn Kleinste Länge dynam.	shdyn Größter Hub dynam.	Fndyn Höchst-kraft dynam.	Fndtol +/- Toleranz Fndyn		
D-415	10,00	125,00	135,00	1,90	112,00	140,00	205,00	5,94	14,903	3,50	66,70	138,30	0,00	2061,019	119,00	72,55	53,48	1973,883	118,00	1340,8892	AW
D-416							315,00	8,20	9,484	5,50	93,39	221,61	0,00	2101,663	109,00	102,59	82,41	2014,419	107,00	1828,4853	AZ
D-417							475,00	11,54	6,136	8,50	133,42	341,58	0,00	2096,084	102,00	147,63	127,75	2008,896	100,00	2559,8794	BC
D-418							690,00	15,98	4,173	12,50	186,80	503,20	321,55	2099,766	98,10	207,70	187,46	2012,541	96,80	3535,0716	BE
D-419							1015,00	22,62	2,819	18,50	266,86	748,14	823,53	2109,352	95,40	304,50	278,76	2003,226	94,10	4997,8598	BG
D-420		100,00	110,00	1,50	88,00	114,00	150,00	3,41	29,107	3,50	63,75	86,25	0,00	2510,491	137,00	68,13	33,64	2383,002	135,00	1072,7114	AS
D-421							230,00	4,71	18,523	5,50	88,75	141,25	0,00	2616,335	126,00	97,50	51,41	2454,261	124,00	1462,7882	AX
D-422							345,00	6,63	11,985	8,50	126,25	218,75	0,00	2621,783	118,00	141,00	79,74	2445,000	116,00	2047,9035	BA
D-423							500,00	9,18	8,150	12,50	176,25	323,75	0,00	2638,563	114,00	201,00	117,65	2436,850	112,00	2828,0573	BC
D-424							730,00	13,00	5,507	18,50	251,25	478,75	553,15	2636,360	111,00	288,00	174,31	2433,986	109,00	3998,2879	BF
D-425		80,00	90,00	1,00	68,00	93,00	115,00	2,23	56,850	3,50	61,86	53,14	0,00	3021,003	172,00	65,29	21,23	2826,008	169,00	858,1691	AR
D-426							175,00	3,08	36,177	5,50	85,78	89,22	0,00	3227,730	159,00	93,50	32,08	2948,442	157,00	1170,2306	AU
D-426A							230,00	4,76	20,945	9,50	133,62	96,38	0,00	2018,650	129,00	142,93	75,78	1823,655	127,00	1794,3536	AZ
D-427							255,00	4,34	23,409	8,50	121,66	133,34	0,00	3121,326	148,00	129,99	49,94	2926,331	145,00	1638,3228	AY
D-428							370,00	6,01	15,918	12,50	169,50	200,50	0,00	3191,553	143,00	184,50	72,81	2952,783	140,00	2262,4458	BB
D-429							540,00	8,51	10,755	18,50	241,26	298,74	381,16	3213,064	139,00	266,00	107,97	2946,975	136,00	3198,6303	BE
D-429A		74,00	84,00	1,00	62,00	86,80	200,00	2,75	45,710	5,50	118,20	81,80	0,00	3739,066	188,00	131,00	21,02	3153,979	178,00	1082,4633	AZ
D-430		63,00	73,00	0,80	51,00	75,00	96,00	1,64	116,407	3,50	60,58	35,42	0,00	4122,691	252,00	65,30	12,15	3573,685	247,00	675,8082	AO
D-431							135,00	2,26	74,077	5,50	83,77	51,23	0,00	3794,636	224,00	88,16	19,62	3469,766	219,00	921,5566	AQ
D-432							200,00	3,19	47,932	8,50	118,56	81,44	0,00	3903,573	211,00	125,34	29,46	3578,615	206,00	1290,1792	AW
D-433							285,00	4,41	32,594	12,50	164,94	120,06	0,00	3913,159	202,00	174,91	43,21	3588,259	197,00	1781,6761	AZ
D-434							410,00	6,25	22,023	18,50	234,51	175,49	277,41	3864,709	195,00	249,27	64,78	3539,739	190,00	2518,9214	BC
D-435		50,00	60,00	0,60	38,00	62,00	75,00	1,32	232,857	3,50	59,81	15,19	0,00	3536,518	360,00	62,22	9,34	2975,914	352,00	536,3557	AL
D-436							110,00	1,82	148,182	5,50	82,56	27,44	0,00	4065,739	331,00	86,34	13,32	3505,982	322,00	731,3941	AP
D-437							165,00	2,57	95,882	8,50	116,69	48,31	0,00	4632,316	315,00	122,53	18,35	4072,124	307,00	1023,9518	AS
D-438							230,00	3,56	65,200	12,50	162,19	67,81	0,00	4421,375	298,00	170,79	28,21	3860,492	289,00	1414,0286	AX
D-439							335,00	5,03	44,054	18,50	230,44	104,56	234,56	4606,402	290,00	243,16	40,15	4045,924	282,00	1999,1439	BA
D-445		45,00	55,00	0,60	33,50	57,60	140,00	2,24	139,746	8,00	110,43	29,57	0,00	4132,296	385,00	115,65	16,16	3402,821	374,00	877,6729	AS
D-445D							238,00	2,13	149,063	7,50	197,00	41,00	84,80	6111,568	420,00	206,90	12,10	4635,848	394,00	833,7893	AT
D-447		40,00	50,00	0,60	28,30	51,90	239,00	3,57	102,697	15,50	194,22	44,78	141,20	4598,753	435,00	203,83	24,24	3611,838	420,00	1365,2690	AT
D-450		36,00	46,00	1,38	24,00	48,00	67,00	3,35	873,414	2,50	58,20	8,80	0,00	7686,043	860,20	60,90	2,41	5327,825	599,70	315,9623	AL

# Druckfedern

## Federstahldraht EN 10270-1-SH

Bestellnummer	d Drahtstärke	D Mittlerer Durchmesser	De Äußerer Durchmesser	Detol +/- Toleranz De	Dd Dorn bis	Dh Hülse ab	statisch							dynamisch				Gewicht per Stück in Gramm	Preis-Gruppe		
							LO unge-spannte Länge	LOtol +/- Toleranz LO	R Feder-rate N/mm	n Windun-gen federnd	Ln Kleinste Prüf-länge	sn Größter Feder-weg	Lk Knick-länge	Fn Größe Kraft bei Ln	Fntol +/- Toleranz Fn	Lndyn Kleinste Länge dynam.	shdyn Größter Hub dynam.			Fndyn Höchst-kraft dynam.	Fndtol +/- Toleranz Fndyn
D-460	11,00	139,00	150,00	2,30			210,00	6,54	15,868	3,50	73,57	136,43	0,00	2164,868	136,00					1804,1933	BE
D-462							330,00	9,00	10,098	5,50	103,04	226,96	0,00	2291,813	125,00					2460,2636	BE
D-464							504,00	12,70	6,534	8,50	147,24	356,76	0,00	2331,017	117,00					3444,3690	BF
D-466							730,00	17,50	4,443	12,50	206,18	523,82	238,00	2327,358	113,00					4756,5095	BF
D-468							1100,00	24,90	3,002	18,50	294,59	805,41	850,00	2417,900	111,00					6724,7204	BG
D-470		114,00	125,00	1,90			160,00	3,96	28,764	3,50	70,55	89,45	0,00	2572,902	152,00					1479,6981	BE
D-472							250,00	5,46	18,305	5,50	98,30	151,70	0,00	2776,868	141,00					2017,7701	BE
D-474							375,00	7,69	11,844	8,50	139,91	235,09	0,00	2784,406	132,00					2824,8782	BF
D-476							550,00	10,65	8,054	12,50	195,40	354,60	0,00	2855,944	128,00					3901,0222	BF
D-478							800,00	15,07	5,442	18,50	278,64	521,36	586,00	2837,224	124,00					5515,2383	BG
D-480		89,00	100,00	1,50			135,00	2,43	60,451	3,50	68,13	66,87	0,00	4042,300	207,00					1155,2029	BE
D-482							200,00	3,36	38,469	5,50	95,00	105,00	0,00	4039,196	189,00					1575,2767	BE
D-484							290,00	4,73	24,891	8,50	134,03	155,97	0,00	3882,284	185,00					2205,3873	BE
D-486							420,00	6,54	16,926	12,50	186,75	233,25	0,00	3947,997	169,00					3045,5349	BF
D-488							620,00	9,26	11,437	18,50	265,83	354,17	451,00	4050,469	166,00					4305,7562	BF
D-490		64,00	75,00	1,00			100,00	1,62	162,566	3,50	66,30	33,70	0,00	5477,685	345,00					830,7077	BE
D-492							140,00	2,23	103,451	5,50	91,62	48,38	0,00	5004,765	306,00					1132,7832	BE
D-494							210,00	3,13	66,939	8,50	129,60	80,40	0,00	5382,057	291,00					1585,8965	BE
D-496							300,00	4,35	45,519	12,50	180,23	119,77	0,00	5451,674	279,00					2190,0476	BE
D-498							440,00	6,16	30,756	18,50	257,00	183,00	317,00	5628,307	274,00					3096,2741	BF
D-500		49,00	60,00	0,60			85,00	1,28	362,228	3,50	65,50	19,50	0,00	7064,921	570,00					636,0106	BE
D-502							120,00	1,77	230,509	5,50	90,35	29,65	0,00	6834,412	510,00					867,2872	BE
D-504							175,00	2,49	149,153	8,50	128,00	47,00	0,00	7010,178	477,00					1214,2020	BE
D-506							250,00	3,45	101,424	12,50	178,00	72,00	0,00	7302,517	460,00					1676,7552	BE
D-508							360,00	4,89	68,530	18,50	252,00	108,00	275,00	7401,200	466,00					2370,5849	BF
D-510	12,00	153,00	165,00	2,30			230,00	7,12	16,852	3,50	80,44	149,56	0,00	2520,354	157,00					2363,3977	BF
D-512							350,00	9,82	10,724	5,50	112,69	237,31	0,00	2544,866	143,00					3222,8151	BF
D-514							550,00	13,83	6,939	8,50	161,07	388,93	0,00	2698,786	136,00					4511,9411	BG
D-516							800,00	19,15	4,719	12,50	225,00	575,00	245,00	2713,165	131,00					6230,7758	BG
D-517							1160,00	27,11	3,188	18,50	322,33	837,67	904,00	2670,655	126,00					8809,0278	BG
D-518		123,00	135,00	1,90			180,00	4,10	32,435	3,50	76,82	103,18	0,00	3346,642	183,00					1899,9864	BF
D-520							280,00	5,66	20,640	5,50	107,00	173,00	0,00	3570,736	170,00					2590,8905	BF
D-522							420,00	7,97	13,355	8,50	152,27	267,73	0,00	3575,592	160,00					3627,2468	BF

Bestellnummer	d Drahtstärke	D Mittlerer Durchmesser	De Äußerer Durchmesser	Detol +/- Toleranz De	Dd Dorn bis	Dh Hülse ab	statisch							dynamisch				Gewicht per Stück in Gramm	Preis- Gruppe								
							L0 unge- spannte Länge	L0tol +/- Toleranz L0	R Feder- rate N/mm	n Windun- gen federnd	Ln Kleinste Prüf- länge	sn Größter Feder- weg	Lk Knick- länge	Fn Größte Kraft bei Ln	Fntol +/- Toleranz Fn	Lndyn Kleinste Länge dynam.	shdyn Größter Hub dynam.			Fndyn Höchst- kraft dynam.	Fndtol +/- Toleranz Fndyn						
D-524	12,00	123,00	135,00	1,90			620,00	11,03	9,082	12,50	212,64	407,36	0,00	3699,531	155,00					5009,0551	BG						
D-526							900,00	15,62	6,136	18,50	303,19	596,81	684,00	3662,222	150,00								7081,7675	BG			
D-528							98,00	110,00	1,50			145,00	2,62	64,128	3,50	74,40	70,60	0,00	4527,310	236,00					1513,8103	BF	
D-530		215,00	3,62	40,809	5,50	103,20						111,80	0,00	4562,289	216,00							2064,2868	BF				
D-532		300,00	5,10	26,406	8,50	146,40						153,60	0,00	4055,782	195,00								2890,0015	BF			
D-534		460,00	7,06	17,956	12,50	204,01						255,99	0,00	4596,568	195,00									3990,9544	BG		
D-536		670,00	9,99	12,132	18,50	290,41	379,59	480,00	4605,304	190,00									5642,3839	BG							
D-538	68,00	80,00	1,00				105,00	1,68	191,954	3,50	72,22	32,78	0,00	6291,686	416,00					1050,3990	BE						
D-540							150,00	2,32	122,153	5,50	99,78	50,22	0,00	6134,632	374,00								1432,3623	BE			
D-542							220,00	3,26	79,040	8,50	141,11	78,89	0,00	6235,229	351,00									2005,3072	BF		
D-544							320,00	4,51	53,747	12,50	196,23	123,78	0,00	6652,560	342,00									2769,2337	BF		
D-546							460,00	6,39	36,316	18,50	278,89	181,11	326,00	6577,023	330,00									3915,1235	BF		
D-548							63,00	75,00	0,80				100,00	1,57	241,381	3,50	71,94	28,06	0,00	6774,008	479,00					973,1638	BE
D-550													140,00	2,16	153,606	5,50	99,33	40,67	0,00	6247,359	425,00						
D-552	200,00	3,04	99,392	8,50	140,42	59,58							0,00	5922,076	391,00									1857,8581	BE		
D-554	295,00	4,21	67,587	12,50	195,20	99,80							0,00	6745,042	385,00									2565,6136	BF		
D-556	425,00	5,97	45,667	18,50	277,38	147,62							300,00	6741,389	373,00									3627,2468	BF		

# Druckfedern-Stränge

## Werkstoff

Patentiert gezogener Federstahldraht Typ DH (EN 10270 Teil 1) für die Drahtdurchmesser bis 1,9 mm. Draht Typ SH (EN 10270 Teil1) für die Durchmesser von 2,0 bis 10,0 mm. Die rostfreien Federstränge sind aus Federstahl Werkstoff-Nr. 1.4310 (EN 10270 Teil 3). Die Toleranzen für die Drahtdurchmesser richten sich nach EN 10270.

## Ausführung

Die Federn sind rechtsgewickelt (im Uhrzeigersinn). Die Länge beträgt jeweils **1000 mm**. Die Endwindungen sind angelegt.

## Thermische Nachbehandlung

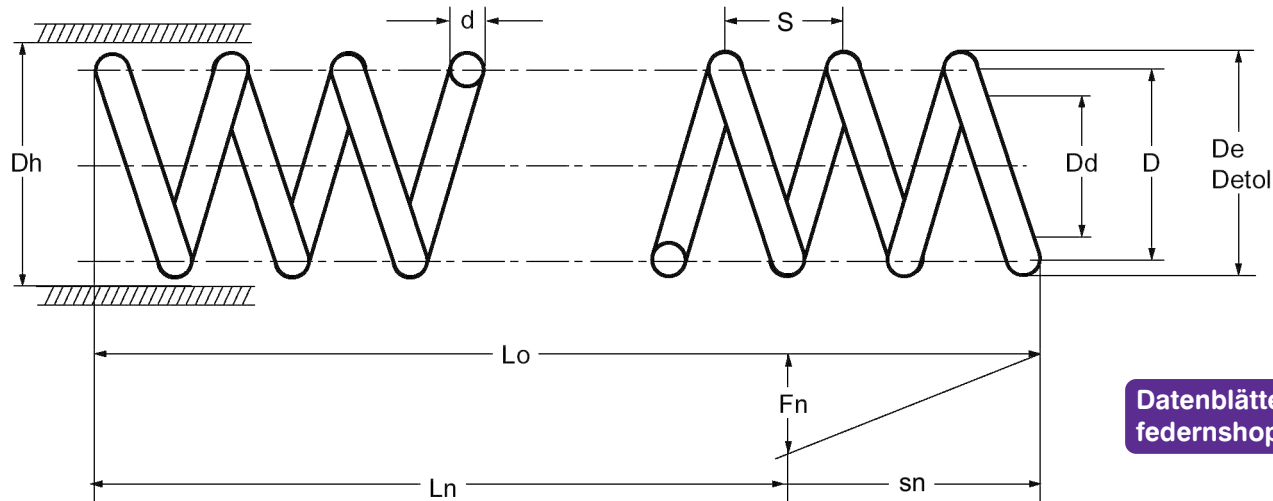
Die Druckfedern-Stränge haben keine thermische Nachbehandlung, um ein leichtes Anbiegen der letzten Windungen zu ermöglichen. Damit Sie eine voll funktionsfähige Druckfeder aus dem Strang erhalten, sollte diese thermisch behandelt werden.

**Die Druckfedern-Stränge sollten 30 Minuten bei 300°C angelassen werden. Danach Abkühlung durch Luft.**

## Kräfte

Die angegebene Höchstkraft ( $F_n$ ) ist die mit der

Feder dieser Baugröße erreichbare Kraft, unabhängig von der Anzahl der Windungen. Die angegebenen Werte für den Weg ( $s_{n1}$ ) und die Federrate ( $R1$ ) sind theoretische Werte für eine Feder dieser Baugröße mit einer federnden Windung. Da diese Werte bei der Feder in linearer Beziehung stehen, können daraus Angaben für die andere Federn gewonnen werden. Bei anderer Windungszahl ist  $R1$  durch die Anzahl der wirksamen Windungen zu teilen [ $R=R1/n$ ], um die richtige Federrate zu erhalten. Der mögliche Federweg kann dann durch eine Teilung der Höchstkraft durch die Federrate ermittelt werden [ $s_n=F_n/R$ ].



Datenblätter auf [federnshop.com](http://federnshop.com)

Formel	Einheit	Erklärung	Anfrage	Formel	Einheit	Erklärung	Anfrage
d	mm	Drahtdurchmesser		$s_{n1}$	mm	Größter Federweg beim Einsatz einer Windung	
D	mm	Mittlerer Windungsdurchmesser		R1	N/mm	Federrate beim Einsatz einer Windung	
De	mm	Äußerer Windungsdurchmesser		S	mm	Steigung, Abstand von Drahtmitte bis Drahtmitte	
L0	mm	Ungespannte Länge der Feder		n	St.	Anzahl der Windungen	
$F_n$	N	Höchstkraft der Feder					

# Druckfedern-Stränge

Federstahldraht EN 10270-1-DH  
Länge 1000 mm

Bestellnummer	d Drahtstärke	D Mittlerer Durchmesser	De Äußerer Durchmesser	s Steigung/Abstand Windungsmitte/ Windungsmitte	R1 Federrate bei einer Windung N/mm	sn1 Größter Federweg bei einer Windung	Fn Größe erreichbare Federkraft	Gewicht per Stück in Gramm	Preis- gruppe	
KM-2100	0,12	1,08	1,20	0,60	1,680	0,45	0,761	0,5200	AQ	
KM-2105		0,98	1,10	0,50	2,240	0,35	0,801	0,5640	AQ	
KM-2110		0,88	1,00	0,40	3,100	0,25	0,801	0,6290	AQ	
KM-2115		0,68	0,80	0,30	6,720	0,16	1,091	0,6470	AQ	
KM-2120	0,16	1,84	2,00	1,20	1,070	0,99	1,061	0,7994	AQ	
KM-2125		1,64	1,80	0,90	1,514	0,69	1,061	0,9369	AQ	
KM-2130		1,44	1,60	0,70	2,236	0,50	1,131	1,0490	AQ	
KM-2135		1,24	1,40	0,60	3,502	0,40	1,431	1,0530	AQ	
KM-2140		1,14	1,30	0,50	4,506	0,31	1,401	1,1570	AQ	
KM-2145		1,04	1,20	0,40	5,935	0,21	1,271	1,3120	AQ	
KM-2150		0,84	1,00	0,30	11,264	0,12	1,321	1,4100	AQ	
KM-3000		0,20	2,90	3,10	1,50	0,668	1,21	0,811	1,5450	AP
KM-3005	2,50		2,70	1,20	1,043	0,93	0,971	1,6590	AP	
KM-3008	2,30		2,50	1,10	1,340	0,84	1,131	1,6650	AP	
KM-3010	2,00		2,20	1,00	2,037	0,74	1,531	1,5970	AP	
KM-3011	1,80		2,00	0,80	2,794	0,55	1,551	1,7850	AP	
KM-3012	1,60		1,80	0,70	3,979	0,43	1,211	2,0970	AP	
KM-3013	1,30		1,50	0,50	7,419	0,27	1,981	2,0510	AP	
KM-3014	1,00		1,20	0,40	16,300	0,17	2,811	1,9750	AP	
KM-2155	0,25		4,25	4,50	3,20	0,518	2,81	1,461	1,7170	AM
KM-2160			3,75	4,00	2,80	0,755	2,44	1,841	1,7290	AM
KM-2165		3,55	3,80	2,50	0,889	2,14	1,911	1,9140	AM	
KM-3015		3,25	3,50	2,10	1,159	1,76	2,041	1,9680	AM	
KM-3016		2,95	3,20	1,80	1,550	1,47	2,291	2,0720	AM	
KM-3017		2,75	3,00	1,60	1,914	1,27	2,451	2,1660	AM	
KM-3020		2,55	2,80	1,40	2,400	1,08	2,611	2,2850	AM	
KM-3022		2,25	2,50	1,10	3,484	0,79	2,781	2,5480	AM	
KM-3025		2,05	2,30	1,00	4,619	0,69	3,231	2,5540	AM	
KM-3026		1,75	2,00	0,80	7,425	0,50	3,761	2,7160	AM	
KM-3027	0,30	3,70	4,00	2,40	1,629	2,00	3,271	2,8210	AM	
KM-3028		3,30	3,60	2,00	2,296	1,61	3,711	3,0050	AM	
KM-3029		2,90	3,20	1,60	3,383	1,22	4,151	3,2770	AM	
KM-2170		2,70	3,00	1,40	4,192	1,03	4,331	3,4710	AM	

Rosffrei W. Nr. 1.4310  
Länge 1000 mm

# Druckfedern-Stränge

Bestellnummer	d Drahtstärke	D Mittlerer Durchmesser	De Äußerer Durchmesser	s Steigung/Abstand Windungsmitte/ Windungsmitte	R1 Federrate bei einer Windung N/mm	sn1 Größter Federweg bei einer Windung	Fn Größte erreichbare Federkraft	Gewicht per Stück in Gramm	Preis- gruppe	
VKM-12100	0,12	1,08	1,20	0,60	1,440	0,45	0,761	0,5290	AT	
VKM-12105		0,98	1,10	0,50	1,928	0,36	0,691	0,5678	AT	
VKM-12110		0,88	1,00	0,40	2,662	0,26	0,691	0,6333	AT	
VKM-12115		0,68	0,80	0,30	5,770	0,16	0,941	0,6515	AT	
VKM-12120	0,16	1,84	2,00	1,20	0,921	0,99	0,911	0,8045	AT	
VKM-12125		1,64	1,80	0,90	1,300	0,79	0,911	0,9428	AT	
VKM-12130		1,44	1,60	0,70	1,920	0,51	0,981	1,0500	AT	
VKM-12135		1,24	1,40	0,60	3,008	0,41	1,231	1,0600	AT	
VKM-12140		1,14	1,30	0,50	2,871	0,31	1,211	1,1640	AT	
VKM-12145		1,04	1,20	0,40	5,098	0,21	1,091	1,3210	AT	
VKM-12150		0,84	1,00	0,30	9,675	0,12	1,141	1,4190	AT	
VKM-13000		0,20	2,90	3,10	1,50	0,574	1,22	0,701	1,5550	AS
VKM-13005	2,50		2,70	1,20	0,896	0,93	0,840	1,6690	AS	
VKM-13008	2,30		2,50	1,10	1,151	0,84	0,971	1,6760	AS	
VKM-13010	2,00		2,20	1,00	1,750	0,74	1,311	1,6070	AS	
VKM-13011	1,80		2,00	0,80	2,401	0,56	1,331	1,7970	AS	
VKM-13012	1,60		1,80	0,70	3,418	0,46	1,581	1,8230	AS	
VKM-13013	1,30		1,50	0,50	6,372	0,27	1,701	2,0640	AS	
VKM-13014	1,00		1,20	0,40	14,000	0,17	2,411	1,9870	AS	
VKM-12155	0,25		4,25	4,50	3,20	0,445	2,82	1,261	1,7260	AP
VKM-12160			3,75	4,00	2,80	0,648	2,44	1,581	1,7410	AP
VKM-12165		3,55	3,80	2,50	0,764	2,15	1,641	1,8340	AP	
VKM-13015		3,25	3,50	2,10	0,996	1,76	1,751	1,9800	AP	
VKM-13016		2,95	3,20	1,80	1,331	1,47	1,961	2,0850	AP	
VKM-13017		2,75	3,00	1,60	1,644	1,28	2,101	2,1800	AP	
VKM-13020		2,55	2,80	1,40	2,061	1,09	2,241	2,3000	AP	
VKM-13022		2,25	2,50	1,10	3,001	0,79	2,381	2,5650	AP	
VKM-13025		2,05	2,30	1,00	3,967	0,69	2,781	2,5700	AP	
VKM-13026		1,75	2,00	0,80	6,378	0,51	3,231	2,7330	AP	
VKM-13027	0,30	3,70	4,00	2,40	1,399	2,00	2,801	2,8390	AP	
VKM-13028		3,30	3,60	2,00	1,972	1,61	3,191	3,0240	AP	
VKM-13029		2,90	3,20	1,60	2,906	1,23	3,571	3,2980	AP	
VKM-12170		2,70	3,00	1,40	3,601	1,03	3,721	3,4930	AP	

# Druckfedern-Stränge

Rostfrei W. Nr. 1.4310  
Länge 1000 mm

Bestellnummer	d Drahtstärke	D Mittlerer Durchmesser	De Äußerer Durchmesser	s Steigung/Abstand Windungsmitte/ Windungsmitte	R1 Federrate bei einer Windung N/mm	sn1 Größter Federweg bei einer Windung	Fn Größe erreichbare Federkraft	Gewicht per Stück in Gramm	Preis- gruppe	
VKM-12175	0,30	2,20	2,50	1,00	6,656	0,64	4,301	3,9570	AP	
VKM-13030		1,90	2,20	0,80	10,333	0,45	5,431	4,2300	AP	
VKM-13032	0,32	4,18	4,50	2,70	1,256	2,26	2,851	3,2230	AP	
VKM-13035		3,98	4,30	2,20	1,455	1,77	2,581	3,7180	AP	
VKM-13036		3,68	4,00	2,10	1,841	1,68	3,101	3,6120	AP	
VKM-13037		3,48	3,80	2,00	2,177	1,59	3,461	3,5900	AP	
VKM-13040		3,18	3,50	1,80	2,853	1,40	4,001	3,6380	AP	
VKM-13041		2,88	3,20	1,50	3,841	1,11	4,261	3,9310	AP	
VKM-13042		2,68	3,00	1,30	4,767	0,91	4,361	4,2060	AP	
VKM-13045		2,50	2,82	1,00	5,872	0,61	3,631	5,0560	AP	
VKM-12180		2,18	2,50	0,90	8,859	0,52	4,651	4,9050	AP	
VKM-13046		2,00	2,32	0,80	11,469	0,42	4,921	5,0880	AP	
VKM-13047		1,68	2,00	0,70	19,350	0,33	6,481	4,8910	AP	
VKM-13048		1,48	1,80	0,60	28,302	0,23	6,731	5,0210	AP	
VKM-13049		0,40	6,60	7,00	3,50	0,779	2,90	2,261	6,0700	AP
VKM-12185			6,10	6,85	3,20	0,987	2,62	2,591	6,1370	AP
VKM-13600	5,60		6,00	3,00	1,276	2,44	3,121	6,0210	AP	
VKM-13050	5,00		5,40	2,30	1,792	1,53	3,171	6,9450	AP	
VKM-13052	4,60		5,00	2,00	2,301	1,47	3,411	7,3400	AP	
VKM-13053	4,40		4,80	1,90	2,630	1,38	3,651	7,3840	AP	
VKM-13055	4,00		4,40	1,50	3,500	1,00	3,501	8,4530	AP	
VKM-13056	3,60		4,00	1,30	4,801	0,81	3,901	8,7730	AP	
VKM-13060	3,20		3,60	1,10	6,836	0,62	4,251	9,2040	AP	
VKM-13062	2,80		3,20	1,10	10,204	0,63	6,431	8,0890	AP	
VKM-13065	2,70		3,10	1,10	11,380	0,63	7,201	7,8110	AP	
VKM-13067	2,60		3,00	1,10	12,745	0,63	8,081	7,5340	AP	
VKM-13070	2,50		2,90	1,00	14,336	0,53	7,691	7,9510	AP	
VKM-12190	2,20		2,60	0,90	21,037	0,44	9,291	7,7800	AP	
VKM-13071	2,00		2,40	0,80	28,000	0,34	9,651	7,9510	AP	
VKM-13075	1,80		2,20	0,70	38,409	0,24	9,671	8,1220	AP	
VKM-13076	1,60		2,00	0,65	54,688	0,20	11,140	7,7920	AP	
VKM-13077	1,40		1,80	0,60	81,633	0,15	12,460	7,4390	AP	
VKM-13078	0,50	11,00	11,50	10,00	0,411	9,08	3,731	5,8870	AP	

Bestellnummer	d Drahtstärke	D Mittlerer Durchmesser	De Äußerer Durchmesser	s Steigung/Abstand Windungsmitte/ Windungsmitte	R1 Federrate bei einer Windung N/mm	sn1 Größter Federweg bei einer Windung	Fn Größe erreichbare Federkraft	Gewicht per Stück in Gramm	Preis- gruppe	
KM-2175	0,30	2,20	2,50	1,00	7,750	0,64	5,001	3,9320	AM	
KM-3030		1,90	2,20	0,80	12,031	0,45	5,431	4,2300	AM	
KM-3032	0,32	4,18	4,50	2,70	1,463	2,26	3,321	3,2230	AM	
KM-3035		3,98	4,30	2,20	1,694	1,77	3,011	3,7180	AM	
KM-3036		3,68	4,00	2,10	2,144	1,68	3,611	3,6120	AM	
KM-3037		3,48	3,80	2,00	2,535	1,59	4,031	3,5900	AM	
KM-3040		3,18	3,50	1,80	3,322	1,40	4,661	3,6380	AM	
KM-3041		2,88	3,20	1,50	4,472	1,11	4,961	3,9310	AM	
KM-3042		2,68	3,00	1,30	5,550	0,91	5,071	4,2060	AM	
KM-3045		2,50	2,82	1,00	6,837	0,61	4,231	5,0560	AM	
KM-2180		2,18	2,50	0,90	10,311	0,52	5,210	4,9050	AM	
KM-3046		2,00	2,32	0,80	13,353	0,42	5,731	5,0560	AM	
KM-3047		1,68	2,00	0,70	22,529	0,33	7,541	4,8600	AM	
KM-3048		1,48	1,80	0,60	32,952	0,23	7,841	4,9890	AM	
KM-3049		0,40	6,60	7,00	3,50	0,907	2,90	2,631	6,0310	AM
KM-2185			6,10	6,85	3,20	1,149	2,62	3,021	6,0980	AM
KM-3600	5,60		6,00	3,00	1,485	2,44	3,631	5,9830	AM	
KM-3050	5,00		5,40	2,30	2,086	1,53	3,691	6,9010	AM	
KM-3052	4,60		5,00	2,00	2,679	1,47	3,971	7,2940	AM	
KM-3053	4,40		4,80	1,90	3,062	1,38	4,251	7,3370	AM	
KM-3055	4,00		4,40	1,50	4,075	1,00	4,081	8,3990	AM	
KM-3056	3,60		4,00	1,30	5,590	0,81	4,531	8,7180	AM	
KM-3060	3,20		3,60	1,10	7,959	0,62	4,941	9,1460	AM	
KM-3062	2,80		3,20	1,10	11,880	0,63	7,491	8,0380	AM	
KM-3065	2,70		3,10	1,10	13,250	0,63	8,381	7,7620	AM	
KM-3067	2,60		3,00	1,10	14,838	0,63	9,411	7,4860	AM	
KM-3070	2,50		2,90	1,00	16,691	0,53	8,951	7,9010	AM	
KM-2190	2,20		2,60	0,90	24,493	0,44	10,820	7,7310	AM	
KM-3071	2,00		2,40	0,80	32,600	0,34	11,240	7,9010	AM	
KM-3075	1,80		2,20	0,70	44,719	0,24	11,080	8,1150	AM	
KM-3076	1,60		2,00	0,65	63,672	0,20	12,760	7,7810	AM	
KM-3077	1,40		1,80	0,60	95,044	0,15	14,510	7,3920	AM	
KM-3078	0,50	11,00	11,50	10,00	0,478	9,08	4,341	5,8500	AM	



# Druckfedern-Stränge

Federstahldraht EN 10270-1-DH  
Länge 1000 mm

Bestellnummer	d Drahtstärke	D Mittlerer Durchmesser	De Äußerer Durchmesser	s Steigung/Abstand Windungsmitte/ Windungsmitte	R1 Federrate bei einer Windung N/mm	sn1 Größter Federweg bei einer Windung	Fn Größe erreichbare Federkraft	Gewicht per Stück in Gramm	Preis- gruppe	
KM-2195	0,50	10,50	11,00	9,00	0,550	8,12	4,471	6,1400	AM	
KM-2200		9,50	10,00	8,00	0,743	7,17	5,331	6,2380	AM	
KM-2205		8,50	9,00	7,00	1,037	6,27	6,501	6,3250	AM	
KM-3079		8,00	8,50	3,40	1,244	2,65	3,311	11,6400	AM	
KM-3601		7,50	8,00	3,00	1,509	2,28	3,451	12,3300	AM	
KM-3602		7,10	7,60	2,80	1,779	2,09	3,731	12,5100	AM	
KM-2210		6,80	7,30	4,50	2,025	3,81	7,721	7,7000	AM	
KM-3603		6,50	7,00	2,80	2,319	2,12	4,921	11,4900	AM	
KM-3080		6,30	6,80	2,80	2,546	2,12	5,431	11,1500	AM	
KM-3081		6,00	6,50	3,60	2,948	2,94	8,701	8,4030	AM	
KM-2215		5,80	6,30	3,13	3,263	2,64	8,641	8,8470	AM	
KM-3082		5,50	6,00	2,80	3,827	2,17	8,261	9,8110	AM	
KM-3083		5,30	5,80	2,80	4,277	2,16	9,261	9,4760	AM	
KM-3085		5,10	5,60	2,80	4,800	2,17	10,420	9,1420	AM	
KM-3090		5,00	5,50	2,00	5,094	1,37	7,001	12,3400	AM	
KM-3095		4,80	5,30	2,00	5,757	1,37	7,941	11,8700	AM	
KM-3097		4,50	5,00	1,80	6,987	1,18	8,321	12,3300	AM	
KM-3100		4,00	4,50	1,60	9,949	1,00	9,961	12,3400	AM	
KM-3102		3,50	4,00	1,50	14,851	0,91	13,570	11,5400	AM	
KM-3105		3,30	3,80	1,30	17,718	0,71	12,700	12,5200	AM	
KM-3106		3,00	3,50	1,20	23,582	0,62	14,690	12,3400	AM	
KM-3108		2,70	3,20	1,10	32,349	0,52	17,070	12,1200	AM	
KM-3110		2,50	3,00	1,00	40,750	0,43	17,550	12,3400	AM	
KM-3604		2,30	2,80	0,90	52,332	0,33	17,470	12,6000	AM	
KM-3111		2,00	2,50	0,82	79,590	0,25	20,530	12,0500	AM	
KM-3112		0,55	8,45	9,00	4,50	1,545	3,69	5,721	11,3700	AM
KM-2220			7,95	8,50	5,80	1,855	5,02	9,341	8,5300	AM
KM-3605			7,45	8,00	4,00	2,254	3,24	7,311	11,2900	AM
KM-2225	6,95		7,50	4,40	2,777	3,66	10,180	9,6960	AM	
KM-3606	6,45		7,00	3,50	3,474	2,78	9,691	11,1600	AM	
KM-2230	5,95		6,50	3,40	4,426	2,69	11,940	10,6500	AM	
KM-3113	5,45		6,00	3,00	5,759	2,31	13,330	11,0200	AM	
KM-2235	4,95		5,50	2,50	7,686	1,82	14,040	11,9600	AM	

Rosffrei W. Nr. 1.4310  
Länge 1000 mm

# Druckfedern-Stränge

Bestellnummer	d Drahtstärke	D Mittlerer Durchmesser	De Äußerer Durchmesser	s Steigung/Abstand Windungsmitte/ Windungsmitte	R1 Federrate bei einer Windung N/mm	sn1 Größter Federweg bei einer Windung	Fn Größte erreichbare Federkraft	Gewicht per Stück in Gramm	Preis- gruppe
VKM-12195	0,50	10,50	11,00	9,00	0,472	8,12	3,841	6,1790	AP
VKM-12200		9,50	10,00	8,00	0,638	7,17	4,581	6,2790	AP
VKM-12205		8,50	9,00	7,00	0,890	6,27	5,591	6,3660	AP
VKM-13079		8,00	8,50	3,40	1,068	2,65	2,841	11,7100	AP
VKM-13601		7,50	8,00	3,00	1,296	2,28	2,961	12,4100	AP
VKM-13602		7,10	7,60	2,80	1,528	2,09	3,211	12,5800	AP
VKM-12210		6,80	7,30	4,50	1,739	3,81	6,631	7,7490	AP
VKM-13603		6,50	7,00	2,80	1,991	2,12	4,231	11,5600	AP
VKM-13080		6,30	6,80	2,80	2,187	2,12	4,661	11,2200	AP
VKM-13081		6,00	6,50	3,60	2,532	2,94	7,531	8,4590	AP
VKM-12215		5,80	6,30	3,13	2,803	2,64	7,421	8,9030	AP
VKM-13082		5,50	6,00	2,80	3,287	2,17	7,101	9,8730	AP
VKM-13083		5,30	5,80	2,80	3,637	2,16	7,951	9,5360	AP
VKM-13085		5,10	5,60	2,80	4,123	2,17	8,951	9,2000	AP
VKM-13090		5,00	5,50	2,00	4,735	1,37	6,011	12,4200	AP
VKM-13095		4,80	5,30	2,00	4,945	1,37	6,281	11,9400	AP
VKM-13097		4,50	5,00	1,80	6,001	1,18	7,141	12,4100	AP
VKM-13100		4,00	4,50	1,60	8,545	1,00	8,561	12,4200	AP
VKM-13102		3,50	4,00	1,50	12,755	0,91	11,660	11,6100	AP
VKM-13105		3,30	3,80	1,30	15,218	0,71	10,910	12,6200	AP
VKM-13106		3,00	3,50	1,20	20,255	0,62	12,620	12,4100	AP
VKM-13108		2,70	3,20	1,10	27,784	0,52	14,660	12,2200	AP
VKM-13110		2,50	3,00	1,00	35,000	0,43	15,080	12,4200	AP
VKM-13604		2,30	2,80	0,90	44,947	0,33	15,000	12,6800	AP
VKM-13111	2,00	2,50	0,82	68,359	0,25	17,820	12,0800	AP	
VKM-13112	0,55	8,45	9,00	4,50	1,327	3,69	4,911	11,4400	AP
VKM-12220		7,95	8,50	5,80	1,594	5,02	8,021	8,5480	AP
VKM-13605		7,45	8,00	4,00	1,936	3,24	7,781	10,6600	AP
VKM-12225		6,95	7,50	4,40	2,385	3,66	8,740	9,7580	AP
VKM-13606		6,45	7,00	3,50	2,984	2,78	8,321	11,2300	AP
VKM-12230		5,95	6,50	3,40	3,801	2,69	10,260	10,7200	AP
VKM-13113		5,45	6,00	3,00	4,946	2,31	11,450	11,0900	AP
VKM-12235		4,95	5,50	2,50	6,602	1,82	12,060	12,0400	AP

# Druckfedern-Stränge

Rostfrei W. Nr. 1.4310  
Länge 1000 mm

Bestellnummer	d Drahtstärke	D Mittlerer Durchmesser	De Äußerer Durchmesser	s Steigung/Abstand Windungsmitte/ Windungsmitte	R1 Federrate bei einer Windung N/mm	sn1 Größter Federweg bei einer Windung	Fn Größe erreichbare Federkraft	Gewicht per Stück in Gramm	Preis- gruppe	
VKM-13607	0,55	4,45	5,00	2,10	9,086	1,43	13,090	12,8300	AP	
VKM-12240		3,95	4,50	1,70	12,992	1,05	13,670	14,0000	AP	
VKM-12242		3,45	4,00	1,40	19,499	0,76	14,860	14,8200	AP	
VKM-13114		2,95	3,50	1,20	31,188	0,57	17,810	14,7800	AP	
VKM-12244		2,45	3,00	1,00	54,445	0,37	20,580	14,7400	AP	
VKM-12246	0,60	10,40	11,00	8,00	1,008	7,06	7,121	9,7730	AP	
VKM-12248		9,40	10,00	7,30	1,365	6,46	8,831	9,6310	AP	
VKM-12250		8,40	9,00	6,00	1,913	5,18	9,921	10,3900	AP	
VKM-12252		7,40	8,00	4,60	2,798	3,80	10,660	11,8200	AP	
VKM-12254		6,40	7,00	3,20	4,326	2,43	10,560	14,4400	AP	
VKM-13608		5,40	6,00	2,40	7,202	1,66	12,020	16,1400	AP	
VKM-13115		5,10	5,70	2,20	8,549	1,58	12,620	16,6200	AP	
VKM-13120		4,40	5,00	1,90	13,312	1,19	15,860	16,6100	AP	
VKM-12256		3,40	4,00	1,40	28,852	0,71	20,510	17,3900	AP	
VKM-12258		2,40	3,00	1,00	82,031	0,32	26,660	17,2900	AP	
VKM-12260		0,63	11,87	12,50	9,00	0,824	7,97	6,571	10,9300	AQ
VKM-13609			10,97	11,60	8,00	1,044	7,00	7,321	11,2900	AQ
VKM-13121			9,87	10,50	5,50	1,434	4,59	6,591	14,3500	AQ
VKM-12262			9,37	10,00	5,40	1,676	4,49	7,541	13,9500	AQ
VKM-12264			8,87	9,50	5,20	1,975	4,32	8,541	13,7300	AQ
VKM-13122	8,37		9,00	4,50	2,351	3,63	8,561	14,8800	AQ	
VKM-13125	8,00		8,63	3,00	2,692	2,15	5,801	20,9600	AQ	
VKM-13126	7,37		8,00	2,80	3,443	1,97	6,811	20,7100	AQ	
VKM-13127	6,87		7,50	2,70	4,251	1,89	8,061	20,0400	AQ	
VKM-13130	6,30		6,93	2,00	5,513	1,21	6,681	24,6700	AQ	
VKM-13131	5,87		6,50	2,00	6,815	1,22	8,341	23,0300	AQ	
VKM-13132	5,60		6,23	2,00	7,849	1,23	9,661	22,0000	AQ	
VKM-13135	5,40		6,03	1,90	8,754	1,13	8,961	22,3100	AQ	
VKM-13140	5,00		5,63	1,50	11,027	0,74	8,251	26,0500	AQ	
VKM-13141	4,67		5,30	1,50	13,534	0,75	10,230	24,3700	AQ	
VKM-13142	4,37	5,00	1,40	16,517	0,66	11,060	24,1400	AQ		
VKM-13145	4,00	4,63	1,50	21,537	0,76	16,570	20,9600	AQ		
VKM-13146	3,67	4,30	1,50	27,885	0,77	21,620	19,3000	AQ		

Bestellnummer	d Drahtstärke	D Mittlerer Durchmesser	De Äußerer Durchmesser	s Steigung/Abstand Windungsmitte/ Windungsmitte	R1 Federrate bei einer Windung N/mm	sn1 Größter Federweg bei einer Windung	Fn Größte erreichbare Federkraft	Gewicht per Stück in Gramm	Preis- gruppe	
KM-3607	0,55	4,45	5,00	2,10	10,579	1,43	15,240	12,7500	AM	
KM-2240		3,95	4,50	1,70	15,126	1,05	15,920	13,9200	AM	
KM-2242		3,45	4,00	1,40	22,702	0,76	17,310	14,7200	AM	
KM-3114		2,95	3,50	1,20	36,312	0,57	20,740	14,6900	AM	
KM-2244		2,45	3,00	1,00	63,390	0,37	23,970	14,6500	AM	
KM-2246	0,60	10,40	11,00	8,00	1,174	7,06	8,291	9,7110	AM	
KM-2248		9,40	10,00	7,30	1,590	6,46	10,280	9,5700	AM	
KM-2250		8,40	9,00	6,00	2,228	5,18	11,550	10,3200	AM	
KM-2252		7,40	8,00	4,60	3,258	3,80	12,410	11,7200	AM	
KM-2254		6,40	7,00	3,20	5,037	2,43	12,290	14,3500	AM	
KM-3608		5,40	6,00	2,40	8,385	1,66	14,000	16,0400	AM	
KM-3115		5,10	5,70	2,20	9,953	1,58	14,690	16,5100	AM	
KM-3120		4,40	5,00	1,90	15,499	1,19	18,470	16,5100	AM	
KM-2256		3,40	4,00	1,40	33,592	0,71	23,880	17,2800	AM	
KM-2258		2,40	3,00	1,00	95,508	0,32	31,040	17,0900	AM	
KM-2260		0,63	11,87	12,50	9,00	0,960	7,97	7,651	10,8300	AN
KM-3609			10,97	11,60	8,00	1,216	7,00	8,531	11,2100	AN
KM-3121			9,87	10,50	5,50	1,669	4,59	7,671	14,2600	AN
KM-2262			9,37	10,00	5,40	1,951	4,49	8,781	13,8600	AN
KM-2264	8,87		9,50	5,20	2,300	4,32	9,951	13,6400	AN	
KM-3122	8,37		9,00	4,50	2,737	3,63	9,971	4,7900	AN	
KM-3125	8,00		8,63	3,00	3,134	2,15	6,761	20,8300	AN	
KM-3126	7,37		8,00	2,80	4,009	1,97	7,931	20,5800	AN	
KM-3127	6,87		7,50	2,70	4,949	1,89	9,318	19,9100	AN	
KM-3130	6,30		6,93	2,00	6,418	1,21	7,771	24,5100	AN	
KM-3131	5,87		6,50	2,00	7,934	1,22	9,711	22,8800	AN	
KM-3132	5,60		6,23	2,00	9,138	1,23	11,250	21,8600	AN	
KM-3135	5,40		6,03	1,90	10,192	1,13	11,590	22,1200	AN	
KM-3140	5,00		5,63	1,50	12,839	0,74	9,601	25,8800	AN	
KM-3141	4,67		5,30	1,50	15,757	0,75	11,910	24,2100	AN	
KM-3142	4,37		5,00	1,40	19,230	0,66	12,720	24,2900	AN	
KM-3145	4,00	4,63	1,50	25,076	0,76	19,290	20,8300	AN		
KM-3146	3,67	4,30	1,50	32,466	0,77	25,180	19,1700	AN		

# Druckfedern-Stränge

Federstahldraht EN 10270-1-DH  
Länge 1000 mm

Bestellnummer	d Drahtstärke	D Mittlerer Durchmesser	De Äußerer Durchmesser	s Steigung/Abstand Windungsmitte/ Windungsmitte	R1 Federrate bei einer Windung N/mm	sn1 Größter Federweg bei einer Windung	Fn Größe erreichbare Federkraft	Gewicht per Stück in Gramm	Preis- gruppe	
KM-3147	0,63	3,37	4,00	1,40	41,931	0,67	28,500	18,8900	AN	
KM-3150		3,20	3,83	1,20	48,976	0,48	23,620	20,8400	AN	
KM-2263		2,87	3,50	1,10	67,887	0,38	26,296	20,4200	AN	
KM-2265		2,67	3,30	1,10	84,313	0,38	32,830	19,0400	AN	
KM-3151		2,37	3,00	1,00	120,595	0,29	35,320	18,6200	AN	
KM-3153	0,70	11,30	12,00	5,00	1,695	3,95	6,701	21,9600	AO	
KM-3610		10,70	11,10	4,50	2,175	3,49	7,611	22,4100	AO	
KM-3611		9,30	10,00	4,00	3,041	3,04	9,251	22,5700	AN	
KM-2266		8,30	9,00	4,00	4,278	3,07	13,170	20,2500	AN	
KM-3665		7,50	8,20	4,00	5,798	3,10	18,010	18,4100	AN	
KM-2268		7,30	8,00	3,80	6,288	2,91	18,330	18,8200	AN	
KM-3154		6,80	7,50	3,50	7,779	2,63	20,520	18,9900	AN	
KM-3612		6,30	7,00	3,20	9,782	2,34	22,970	19,2400	AN	
KM-3155		6,00	6,70	2,50	11,324	1,65	18,700	23,2600	AN	
KM-3156		5,60	6,30	2,30	13,928	1,39	20,410	23,5400	AN	
KM-3157		5,30	6,00	2,20	16,430	1,37	22,520	23,3200	AN	
KM-3160		5,00	5,70	1,50	19,568	0,67	13,250	31,9500	AN	
KM-3669		4,80	5,50	2,00	22,117	1,17	26,080	23,2600	AN	
KM-3161		4,30	5,00	1,50	30,765	0,69	21,250	27,5900	AN	
KM-3162		3,80	4,50	1,40	44,577	0,59	26,690	26,1800	AN	
KM-3613		3,30	4,00	1,30	68,064	0,50	34,450	24,5400	AN	
KM-3163		2,80	3,50	0,90	111,426	0,11	12,550	29,9000	AN	
KM-3164		0,80	13,20	14,00	5,50	1,814	4,30	7,831	30,2500	AP
KM-3614			12,20	13,00	5,30	2,298	4,15	9,551	29,0900	AO
KM-3615			11,20	12,00	5,00	2,970	3,88	11,530	28,4500	AO
KM-3616	10,20		11,00	4,80	3,932	3,72	14,660	27,0100	AO	
KM-3165	10,00		10,80	3,50	4,173	2,43	10,180	35,8600	AO	
KM-3167	9,20		10,00	3,30	5,359	2,25	12,110	35,1000	AO	
KM-3170	8,50		9,30	3,00	6,795	1,98	13,490	35,6300	AO	
KM-3172	8,20		9,00	2,80	7,568	1,79	13,570	36,8100	AP	
KM-3175	8,00		8,80	2,50	8,158	1,49	12,210	40,1400	AP	
KM-3177	7,20		8,00	2,50	11,180	1,52	17,000	36,2300	AP	
KM-3178	6,80		7,50	2,40	13,874	1,43	19,950	35,1000	AP	

Rosffrei W. Nr. 1.4310  
Länge 1000 mm

# Druckfedern-Stränge

Bestellnummer	d Drahtstärke	D Mittlerer Durchmesser	De Äußerer Durchmesser	s Steigung/Abstand Windungsmitte/ Windungsmitte	R1 Federrate bei einer Windung N/mm	sn1 Größter Federweg bei einer Windung	Fn Größe erreichbare Federkraft	Gewicht per Stück in Gramm	Preis- gruppe	
VKM-13147	0,63	3,37	4,00	1,40	36,015	0,67	24,480	19,0100	AQ	
VKM-13150		3,20	3,83	1,20	42,065	0,48	20,290	20,9800	AQ	
VKM-12263		2,87	3,50	1,10	58,308	0,38	22,550	20,5500	AQ	
VKM-12265		2,67	3,30	1,10	72,416	0,38	28,200	19,1700	AQ	
VKM-13151		2,37	3,00	1,00	103,544	0,29	30,340	18,7300	AQ	
VKM-13153	0,70	11,30	12,00	5,00	1,456	3,95	5,761	22,1000	AR	
VKM-13610		10,70	11,10	4,50	1,868	3,49	6,541	22,5600	AR	
VKM-13611		9,30	10,00	4,00	2,612	3,04	7,941	22,7100	AR	
VKM-12266		8,30	9,00	4,00	3,674	3,07	11,320	20,3800	AR	
VKM-13665		7,50	8,20	4,00	4,980	3,10	15,470	18,5300	AR	
VKM-12268		7,30	8,00	3,80	5,400	2,91	15,740	18,9400	AR	
VKM-13154		6,80	7,50	3,50	6,681	2,63	17,620	19,1100	AR	
VKM-13612		6,30	7,00	3,20	8,402	2,34	19,730	19,3700	AR	
VKM-13155		6,00	6,70	2,50	9,726	1,65	16,060	23,4100	AR	
VKM-13156		5,60	6,30	2,30	11,963	1,39	17,530	23,6900	AR	
VKM-13157		5,30	6,00	2,20	14,111	1,37	19,350	23,4700	AR	
VKM-13160		5,00	5,70	1,50	16,807	0,67	11,380	32,1600	AR	
VKM-13669		4,80	5,50	2,00	18,997	1,17	22,480	23,4100	AR	
VKM-13161		4,30	5,00	1,50	26,424	0,69	18,250	27,7600	AR	
VKM-13162		3,80	4,50	1,40	38,287	0,59	22,920	26,3500	AR	
VKM-13613		3,30	4,00	1,30	58,460	0,50	29,590	24,7000	AR	
VKM-13163		2,80	3,50	0,90	95,703	0,11	10,780	30,0900	AR	
VKM-13164		0,80	13,20	14,00	5,50	1,558	4,30	6,721	30,4500	AS
VKM-13614			12,20	13,00	5,30	1,974	4,15	8,201	29,2800	AS
VKM-13615			11,20	12,00	5,00	2,551	3,88	9,901	28,6300	AS
VKM-13616	10,20		11,00	4,80	3,377	3,72	12,590	27,1900	AS	
VKM-13165	10,00		10,80	3,50	3,548	2,43	8,741	36,0900	AS	
VKM-13167	9,20		10,00	3,30	4,603	2,25	10,400	35,3300	AS	
VKM-13170	8,50		9,30	3,00	5,836	1,98	11,590	35,8500	AS	
VKM-13172	8,20		9,00	2,80	6,500	1,79	11,650	37,0400	AS	
VKM-13175	8,00		8,80	2,50	7,000	1,49	10,490	40,4000	AS	
VKM-13177	7,20		8,00	2,50	9,602	1,52	14,600	36,4600	AS	
VKM-13178	6,80		7,50	2,40	11,916	1,43	17,130	35,3200	AS	

# Druckfedern-Stränge

Rostfrei W. Nr. 1.4310  
Länge 1000 mm

Bestellnummer	d Drahtstärke	D Mittlerer Durchmesser	De Äußerer Durchmesser	s Steigung/Abstand Windungsmitte/ Windungsmitte	R1 Federrate bei einer Windung N/mm	sn1 Größter Federweg bei einer Windung	Fn Größe erreichbare Federkraft	Gewicht per Stück in Gramm	Preis- gruppe	
VKM-13180	0,80	6,30	7,10	1,80	14,333	0,84	12,410	43,6200	AS	
VKM-13181		5,70	6,50	1,80	19,353	0,85	16,630	39,9500	AS	
VKM-13184		5,20	6,00	1,80	25,489	0,86	22,170	36,5300	AS	
VKM-13185		5,00	5,80	1,80	28,672	0,87	25,040	35,1700	AS	
VKM-12270		4,50	5,30	1,70	39,331	0,78	30,730	33,5900	AS	
VKM-13186		4,20	5,00	1,70	48,375	0,78	38,030	31,4300	AS	
VKM-13190		4,00	4,80	1,50	56,000	0,59	33,060	33,8100	AS	
VKM-12272		3,70	4,50	1,50	70,756	0,59	42,070	31,3600	AS	
VKM-13191		3,20	4,00	1,30	109,375	0,39	43,770	31,3200	AS	
VKM-14184		0,90	14,10	15,00	5,50	2,048	4,19	8,601	41,0500	AS
VKM-13617	13,10		14,00	4,50	2,554	3,22	8,231	46,5800	AS	
VKM-13618	12,10		13,00	4,00	3,241	2,76	8,951	48,4000	AS	
VKM-13619	11,10		12,00	3,50	4,198	2,30	9,701	50,5600	AS	
VKM-13620	10,10		11,00	3,00	5,572	1,83	10,250	53,6800	AS	
VKM-13195	9,40		10,30	2,50	6,912	1,36	9,401	59,8800	AS	
VKM-12274	9,10		10,00	2,30	7,618	1,17	8,941	62,8500	AS	
VKM-13196	8,10		9,00	2,20	10,802	1,10	11,900	58,5900	AS	
VKM-13197	7,10		8,00	2,20	16,040	1,12	18,070	51,5000	AS	
VKM-13200	6,00		6,90	2,20	26,578	0,00	30,580	43,7200	AS	
VKM-13201	5,10		6,00	1,80	43,278	0,76	33,470	45,2200	AS	
VKM-13205	4,50		5,40	1,80	63,000	0,77	48,920	40,2100	AS	
VKM-12276	4,10		5,00	1,60	83,296	30,57	48,360	41,2200	AS	
VKM-13206	36,60		4,50	1,50	123,047	0,48	60,110	38,6600	AS	
VKM-13207	1,00		17,00	18,00	5,80	1,781	4,27	7,611	57,8200	AS
VKM-13209			16,00	17,00	5,50	2,136	4,03	8,621	57,2800	AS
VKM-13621			15,00	16,00	5,00	2,593	3,56	9,221	59,2800	AS
VKM-13622			14,00	15,00	4,80	3,189	3,41	10,870	57,5900	AS
VKM-12278			13,00	14,00	4,60	3,983	3,25	12,940	55,8400	AS
VKM-13210			12,50	13,50	4,40	4,480	3,07	13,740	56,1600	AS
VKM-12280		12,00	13,00	4,00	5,064	2,68	13,570	59,2800	AS	
VKM-13211		11,60	12,60	6,70	5,606	5,40	30,290	35,0600	AS	
VKM-13212		11,00	12,00	4,00	6,574	2,71	17,850	54,4800	AS	
VKM-13215		10,00	11,00	3,00	8,750	1,75	15,310	65,6300	AS	

Bestellnummer	d Drahtstärke	D Mittlerer Durchmesser	De Äußerer Durchmesser	s Steigung/Abstand Windungsmitte/ Windungsmitte	R1 Federrate bei einer Windung N/mm	sn1 Größter Federweg bei einer Windung	Fn Größte erreichbare Federkraft	Gewicht per Stück in Gramm	Preis- gruppe	
KM-3180	0,80	6,30	7,10	1,80	16,688	0,84	14,120	43,7800	AP	
KM-3181		5,70	6,50	1,80	22,532	0,85	19,370	39,7000	AP	
KM-3184		5,20	6,00	1,80	29,677	0,86	25,810	36,3000	AP	
KM-3185		5,00	5,80	1,80	33,382	0,87	29,160	34,9500	AP	
KM-2270		4,50	5,30	1,70	45,792	0,78	35,780	33,3800	AP	
KM-3186		4,20	5,00	1,70	56,322	0,78	44,280	31,2300	AP	
KM-3190		4,00	4,80	1,50	65,200	0,59	38,490	33,5900	AP	
KM-2272		3,70	4,50	1,50	82,380	0,59	48,990	31,1600	AP	
KM-3191		3,20	4,00	1,30	127,344	0,39	50,960	31,1200	AP	
KM-3484		0,90	14,10	15,00	5,50	2,384	4,19	10,010	40,7900	AP
KM-3617	13,10		14,00	4,50	2,973	3,22	9,591	46,2900	AP	
KM-3618	12,10		13,00	4,00	3,773	2,76	10,420	48,1000	AP	
KM-3619	11,10		12,00	3,50	4,887	2,30	11,290	50,2400	AP	
KM-3620	10,10		11,00	3,00	6,487	1,83	11,940	53,3400	AP	
KM-3195	9,40		10,30	2,50	8,047	1,36	10,950	59,5000	AP	
KM-2274	9,10		10,00	2,30	8,870	1,17	10,410	62,4500	AP	
KM-3196	8,10		9,00	2,20	12,577	1,10	13,850	58,2200	AP	
KM-3197	7,10		8,00	2,20	18,675	1,12	21,040	51,1700	AP	
KM-3200	6,00		6,90	2,20	30,945	1,14	35,610	43,4400	AP	
KM-3201	5,10		6,00	1,80	50,388	0,76	38,640	45,0900	AP	
KM-3205	4,50		5,40	1,80	73,350	0,77	56,950	39,9500	AP	
KM-2276	4,10		5,00	1,60	96,981	30,57	56,300	40,9600	AP	
KM-3206	3,60		4,50	1,50	143,262	0,48	69,990	38,4200	AP	
KM-3207	1,00		17,00	18,00	5,80	2,074	4,27	8,861	57,4500	AP
KM-3209			16,00	17,00	5,50	2,487	4,03	10,040	56,9200	AP
KM-3621			15,00	16,00	5,00	3,019	3,56	10,740	58,9000	AP
KM-3622			14,00	15,00	4,80	3,713	3,41	12,660	57,2200	AP
KM-2278		13,00	14,00	4,60	4,637	3,25	15,070	55,4900	AP	
KM-3210		12,50	13,50	4,40	5,216	3,07	15,900	55,8000	AP	
KM-2280		12,00	13,00	4,00	5,896	2,68	15,800	58,9000	AP	
KM-3211		11,60	12,60	6,70	6,527	5,40	35,260	34,8400	AP	
KM-3212		11,00	12,00	4,00	7,654	2,71	20,780	54,1300	AP	
KM-3215		10,00	11,00	3,00	10,188	1,75	17,830	65,2200	AP	



# Druckfedern-Stränge

Federstahldraht EN 10270-1-DH  
Länge 1000 mm

Bestellnummer	d Drahtstärke	D Mittlerer Durchmesser	De Äußerer Durchmesser	s Steigung/Abstand Windungsmitte/ Windungsmitte	R1 Federrate bei einer Windung N/mm	sn1 Größter Federweg bei einer Windung	Fn Größe erreichbare Federkraft	Gewicht per Stück in Gramm	Preis- gruppe
KM-3220	1,00	9,30	10,30	3,00	12,665	1,77	22,420	60,7500	AP
KM-3221		9,00	10,00	3,00	13,975	1,70	24,850	58,8400	AP
KM-3225		8,00	9,00	2,50	19,897	1,30	25,900	62,7300	AP
KM-3227		7,70	8,70	2,20	22,315	1,01	22,570	68,3900	AP
KM-3230		7,30	8,30	2,40	26,188	1,16	30,330	58,8200	AP
KM-3232		7,00	8,00	2,40	29,701	1,23	36,470	57,2200	AP
KM-3235		6,30	7,30	2,00	40,742	0,84	34,160	61,7700	AP
KM-3240		6,00	7,00	2,00	47,164	0,84	39,810	58,9000	AP
KM-3242		5,30	6,30	1,80	68,429	0,66	45,020	57,7900	AP
KM-3245		5,00	6,00	1,80	81,500	0,66	53,990	54,6100	AP
KM-3250		4,80	5,80	1,80	92,118	0,66	61,300	52,4900	AP
KM-3255		4,10	5,10	1,60	147,184	0,47	69,940	50,5600	AP
KM-3260		4,00	5,00	1,50	159,180	0,38	59,850	52,4900	AP
KM-3261		1,10	17,90	19,00	8,50	2,601	7,07	17,920	50,4600
KM-2282	16,90		18,00	8,30	3,090	6,72	20,740	48,9400	AQ
KM-2284	15,90		17,00	8,00	3,711	6,43	23,880	48,0200	AQ
KM-2286	14,90		16,00	7,50	4,509	5,99	27,040	47,8900	AQ
KM-2288	13,90		15,00	7,00	5,554	5,56	30,890	47,7100	AQ
KM-3462	13,60		14,70	7,50	5,930	6,05	35,860	43,9700	AQ
KM-2290	12,90		14,00	6,00	6,948	4,58	31,830	51,5300	AQ
KM-2292	11,90		13,00	5,80	8,851	4,40	38,980	49,3700	AQ
KM-3262	10,90		12,00	5,40	11,518	4,03	46,390	48,6800	AQ
KM-2294	9,90		11,00	4,70	15,372	3,37	51,780	50,5600	AQ
KM-2296	8,90		10,00	4,00	21,158	2,60	56,650	53,4400	AQ
KM-2298	7,90		9,00	3,30	30,252	2,00	60,550	57,3000	AQ
KM-2300	6,90		8,00	2,60	45,404	1,33	60,220	63,1900	AQ
KM-3263	6,40		7,50	2,50	56,898	1,23	70,060	61,1200	AQ
KM-2302	5,90		7,00	2,30	72,624	1,04	75,830	61,1400	AQ
KM-2304	4,90		6,00	1,90	126,780	0,66	83,210	61,5200	AQ
KM-3264	4,40		5,50	1,80	175,098	0,56	98,650	58,4100	AQ
KM-2306	3,90		5,00	1,60	251,446	0,37	92,410	58,3100	AQ
KM-3623	1,25	17,75	19,00	8,00	4,447	6,23	27,740	68,8200	AQ
KM-3624		16,75	18,00	7,50	5,293	5,00	30,680	69,0900	AQ

Rosffrei W. Nr. 1.4310  
Länge 1000 mm

# Druckfedern-Stränge

Bestellnummer	d Drahtstärke	D Mittlerer Durchmesser	De Äußerer Durchmesser	s Steigung/Abstand Windungsmitte/ Windungsmitte	R1 Federrate bei einer Windung N/mm	sn1 Größter Federweg bei einer Windung	Fn Größte erreichbare Federkraft	Gewicht per Stück in Gramm	Preis- gruppe
VKM-13220	1,00	9,30	10,30	3,00	10,878	1,77	19,260	61,1400	AS
VKM-13221		9,00	10,00	3,00	12,003	1,70	21,350	59,2200	AS
VKM-13225		8,00	9,00	2,50	17,090	1,30	22,240	63,1300	AS
VKM-13227		7,70	8,70	2,20	19,166	1,01	19,390	68,8300	AS
VKM-13230		7,30	8,30	2,40	22,493	1,16	27,480	59,9900	AS
VKM-13232		7,00	8,00	2,40	25,510	1,23	31,320	57,5900	AS
VKM-13235		6,30	7,30	2,00	34,993	0,84	29,340	62,1600	AS
VKM-13240		6,00	7,00	2,00	40,509	0,84	34,190	59,2800	AS
VKM-13242		5,30	6,30	1,80	58,773	0,66	38,670	58,1500	AS
VKM-13245		5,00	6,00	1,80	70,000	0,66	46,380	54,9600	AS
VKM-13250		4,80	5,80	1,80	79,120	0,66	52,650	52,8300	AS
VKM-13255		4,10	5,10	1,60	126,957	0,47	60,070	50,8900	AS
VKM-13260		4,00	5,00	1,50	136,719	0,38	51,410	52,8300	AS
VKM-13261		1,10	17,90	19,00	8,50	2,234	7,07	15,390	50,7800
VKM-12282	16,90		18,00	8,30	2,654	6,72	17,850	49,2600	AT
VKM-12284	15,90		17,00	8,00	3,187	6,43	20,510	48,3300	AT
VKM-12286	14,90		16,00	7,50	3,873	5,99	23,230	48,2000	AT
VKM-12288	13,90		15,00	7,00	4,770	5,56	26,530	48,0200	AT
VKM-13462	13,60		14,70	7,50	5,093	6,05	30,800	44,2500	AT
VKM-12290	12,90		14,00	6,00	5,968	4,58	27,340	51,8600	AT
VKM-12292	11,90		13,00	5,80	7,602	4,40	33,480	49,6900	AT
VKM-13262	10,90		12,00	5,40	9,892	13,23	39,840	48,9900	AT
VKM-12294	9,90		11,00	4,70	13,203	3,37	44,470	50,8800	AT
VKM-12296	8,90		10,00	4,00	18,172	2,60	48,660	53,7800	AT
VKM-12298	7,90		9,00	3,30	25,983	2,00	52,010	57,6700	AT
VKM-12300	6,90		8,00	2,60	38,997	1,33	51,720	63,5900	AT
VKM-13263	6,40		7,50	2,50	48,870	1,23	60,180	61,5100	AT
VKM-12302	5,90		7,00	2,30	62,377	1,04	65,130	61,5300	AT
VKM-12304	4,90		6,00	1,90	108,891	0,66	71,470	61,9200	AT
VKM-13264	4,40		5,50	1,80	150,391	0,56	84,730	58,7800	AT
VKM-12306	3,90		5,00	1,60	215,966	0,37	79,370	58,6800	AT
VKM-13623	1,25	17,75	19,00	8,00	3,820	6,23	23,820	69,2600	AT
VKM-13624		16,75	18,00	7,50	4,546	5,00	26,350	69,5300	AT

# Druckfedern-Stränge

Rostfrei W. Nr. 1.4310  
Länge 1000 mm

Bestellnummer	d Drahtstärke	D Mittlerer Durchmesser	De Äußerer Durchmesser	s Steigung/Abstand Windungsmitte/ Windungsmitte	R1 Federrate bei einer Windung N/mm	sn1 Größter Federweg bei einer Windung	Fn Größe erreichbare Federkraft	Gewicht per Stück in Gramm	Preis- gruppe
VKM-13265	1,25	16,00	17,25	7,50	5,215	5,03	30,390	66,5700	AT
VKM-12308		15,75	17,00	7,30	5,468	5,67	31,010	66,9800	AT
VKM-13267		14,75	16,00	7,00	6,657	5,39	35,930	65,5800	AT
VKM-13668		13,95	15,20	7,20	7,869	5,62	44,290	60,5700	AT
VKM-13268		13,75	15,00	6,50	8,218	4,92	40,480	65,8500	AT
VKM-13269		12,75	14,00	6,00	10,307	1,45	45,830	66,2300	AT
VKM-13270		12,50	13,75	4,80	10,938	3,24	35,430	80,6300	AT
VKM-13272		11,75	13,00	4,50	13,168	2,92	38,950	80,8900	AT
VKM-13273		10,75	12,00	4,30	17,196	2,79	48,000	77,4600	AT
VKM-13275		10,00	11,25	3,80	21,362	2,30	49,190	81,5300	AT
VKM-13276		9,75	11,00	3,60	23,048	2,12	48,780	83,6500	AT
VKM-13277		8,75	10,00	3,50	31,888	2,04	64,970	77,4600	AT
VKM-13280		8,00	9,25	3,20	41,723	1,75	72,990	77,5200	AT
VKM-13281		7,75	9,00	3,00	45,893	1,55	71,230	80,0600	AT
VKM-13283		6,75	8,00	2,60	69,460	1,17	81,350	80,3900	AT
VKM-13285		6,30	7,55	2,40	85,433	0,98	83,570	81,2500	AT
VKM-12310		5,75	7,00	2,20	112,369	0,78	88,230	80,9500	AT
VKM-13625		5,55	6,80	2,20	124,959	0,79	98,450	78,2800	AT
VKM-13286		4,75	6,00	1,90	199,328	0,50	99,000	77,6000	AT
VKM-13287		1,30	16,70	18,00	9,00	5,366	7,24	38,880	63,2400
VKM-13288	14,70		16,00	7,50	7,867	5,83	45,860	66,4700	AT
VKM-13289	12,70		14,00	6,00	12,200	4,40	53,680	71,3700	AT
VKM-12312	10,70		12,00	4,50	20,400	2,93	59,910	79,9600	AT
VKM-12314	8,70		10,00	3,60	37,951	2,14	79,250	81,0700	AT
VKM-12316	6,70		8,00	2,50	83,092	1,07	84,330	89,8000	AT
VKM-13290	6,00		7,30	2,30	115,698	0,83	95,980	87,3400	AT
VKM-13291	4,70		6,00	1,90	240,707	0,44	106,600	83,0800	AT
VKM-13293	1,40	22,60	24,00	15,00	2,912	13,03	37,980	60,0900	AT
VKM-12318		20,60	22,00	12,00	3,845	10,04	38,590	68,0500	AT
VKM-13666		18,90	20,30	9,00	4,979	7,07	35,220	82,3900	AT
VKM-12320		16,60	18,00	8,00	7,348	6,15	45,220	81,5300	AT
VKM-12322		14,60	16,00	6,00	10,801	4,25	45,870	94,5300	AT
VKM-13294		13,60	15,00	5,50	13,363	3,77	50,500	95,9600	AT

Bestellnummer	d Drahtstärke	D Mittlerer Durchmesser	De Äußerer Durchmesser	s Steigung/Abstand Windungsmittle/ Windungsmittle	R1 Federrate bei einer Windung N/mm	sn1 Größter Federweg bei einer Windung	Fn Größe erreichbare Federkraft	Gewicht per Stück in Gramm	Preis- gruppe
KM-3265	1,25	16,00	17,25	7,50	6,072	5,03	35,380	66,1500	AQ
KM-2308		15,75	17,00	7,30	6,366	5,67	36,100	66,5600	AQ
KM-3267		14,75	16,00	7,00	7,251	5,39	41,830	65,1600	AQ
KM-3668		13,95	15,20	7,20	9,162	5,62	51,570	60,1900	AQ
KM-3268		13,75	15,00	6,50	9,568	4,92	47,130	65,4300	AQ
KM-3269		12,75	14,00	6,00	12,000	4,43	53,360	65,8100	AQ
KM-3270		12,50	13,75	4,80	12,734	3,24	41,250	80,1200	AQ
KM-3272		11,75	13,00	4,50	15,332	2,92	45,350	80,3700	AQ
KM-3273		10,75	12,00	4,30	20,021	2,79	55,880	76,9700	AQ
KM-3275		10,00	11,25	3,80	24,872	2,30	57,270	81,0100	AQ
KM-3276		9,75	11,00	3,60	26,835	2,12	56,800	83,1200	AQ
KM-3277		8,75	10,00	3,50	37,126	2,04	75,650	76,9700	AQ
KM-3280		8,00	9,25	3,20	48,578	1,75	84,980	77,0300	AQ
KM-3281		7,75	9,00	3,00	53,432	1,55	82,940	79,5500	AQ
KM-3283		6,75	8,00	2,60	80,872	1,17	94,720	79,8800	AQ
KM-3285		6,30	7,55	2,40	99,469	0,98	97,300	80,7400	AQ
KM-2310		5,75	7,00	2,20	130,829	0,78	102,700	80,4300	AQ
KM-3625		5,55	6,80	2,20	145,489	0,79	114,600	77,7400	AQ
KM-3286		4,75	6,00	1,90	232,074	0,50	115,200	77,1100	AQ
KM-3287		1,30	16,70	18,00	9,00	6,247	7,24	45,260	62,8400
KM-3288	14,70		16,00	7,50	9,160	5,83	53,400	66,0500	AQ
KM-3289	12,70		14,00	6,00	14,205	4,40	62,500	70,9100	AQ
KM-2312	10,70		12,00	4,50	23,751	2,93	69,750	79,4500	AQ
KM-2314	8,70		10,00	3,60	44,186	2,14	79,400	74,8900	AQ
KM-2316	6,70		8,00	2,50	80,872	1,07	86,310	83,0900	AQ
KM-3290	6,00		7,30	2,30	134,706	0,83	111,700	86,7900	AQ
KM-3291	4,70		6,00	1,90	232,074	0,44	124,200	82,5500	AQ
KM-3293	1,40		22,60	24,00	15,00	3,390	13,03	44,220	59,7100
KM-2318		20,60	22,00	12,00	4,477	10,04	44,930	67,6200	AQ
KM-3666		18,90	20,30	9,00	5,797	7,07	41,010	81,8600	AQ
KM-2320		16,60	18,00	8,00	8,556	6,15	52,650	81,0200	AQ
KM-2322		14,60	16,00	6,00	12,575	4,25	53,410	93,9400	AQ
KM-3294		13,60	15,00	5,50	15,558	3,77	58,790	95,3500	AQ

# Druckfedern-Stränge

Federstahldraht EN 10270-1-DH  
Länge 1000 mm

Bestellnummer	d Drahtstärke	D Mittlerer Durchmesser	De Äußerer Durchmesser	s Steigung/Abstand Windungsmitte/ Windungsmitte	R1 Federrate bei einer Windung N/mm	sn1 Größter Federweg bei einer Windung	Fn Größe erreichbare Federkraft	Gewicht per Stück in Gramm	Preis- gruppe
KM-3295	1,40	12,00	13,40	4,30	22,648	2,61	59,110	107,3000	AQ
KM-3226		9,60	11,00	3,50	44,235	1,86	82,500	105,5000	AQ
KM-3296		8,60	10,00	3,00	61,530	1,30	84,880	110,5000	AQ
KM-3297		7,80	9,20	3,00	82,470	1,39	114,900	100,4000	AQ
KM-3298		6,80	8,20	2,60	124,467	1,01	125,800	100,9000	AQ
KM-3300		5,70	7,10	2,20	211,327	0,62	132,000	100,0000	AQ
KM-2324		4,60	6,00	2,00	402,074	0,43	174,700	89,3500	AQ
KM-2326	1,50	22,50	24,00	15,00	4,528	12,97	58,740	68,2700	AR
KM-2328		20,50	22,00	12,00	5,986	9,95	59,620	77,2700	AR
KM-3301		18,50	20,00	10,10	8,145	8,09	65,930	82,7300	AR
KM-3302		16,50	18,00	8,00	11,481	6,06	69,640	92,4800	AR
KM-3303		14,50	16,00	6,00	16,917	4,15	70,290	107,1000	AR
KM-3305		12,30	13,80	3,30	27,715	1,49	41,410	163,8000	AR
KM-3306		10,50	12,00	4,20	44,552	2,43	108,400	111,0000	AR
KM-3307		8,50	10,00	3,20	83,980	1,48	124,100	117,6000	AR
KM-2330		6,50	8,00	2,50	187,799	0,80	150,900	115,3000	AR
KM-3308		1,60	26,40	28,00	14,00	3,629	11,65	42,270	96,1800
KM-3309	24,40		26,00	12,00	4,596	9,70	44,630	103,4000	AR
KM-2335	22,40		24,00	10,00	5,940	7,75	46,060	113,7000	AR
KM-3310	22,00		23,60	9,20	6,270	7,03	44,080	120,3000	AR
KM-3311	20,40		22,00	9,10	7,864	7,01	55,120	113,0000	AR
KM-3315	20,00		21,60	9,00	8,346	6,86	57,250	112,8000	AR
KM-3317	18,20		19,80	8,00	11,075	5,91	65,530	115,4000	AR
KM-3320	16,00		17,60	6,50	16,300	4,52	73,770	123,8000	AR
KM-3324	15,40		17,00	7,20	18,280	5,25	96,020	108,2000	AR
KM-3663	15,10		16,70	6,80	19,392	4,82	93,430	112,8000	AR
KM-3330	12,50		14,10	4,20	34,184	2,29	78,230	149,5000	AR
KM-3325	13,50		15,10	4,60	27,136	2,67	72,450	147,3000	AR
KM-3331	12,20		13,80	4,80	36,768	2,90	106,600	128,2000	AR
KM-3333	11,10		12,70	4,00	48,818	2,12	103,400	139,5000	AR
KM-3334	10,40		12,00	3,90	59,364	2,00	121,000	134,3000	AR
KM-3335	10,00		11,60	3,80	66,765	1,94	129,600	132,7000	AR
KM-3340	9,60		11,20	3,60	75,463	1,75	132,600	134,1000	AR

Rosffrei W. Nr. 1.4310  
Länge 1000 mm

# Druckfedern-Stränge

Bestellnummer	d Drahtstärke	D Mittlerer Durchmesser	De Äußerer Durchmesser	s Steigung/Abstand Windungsmitte/ Windungsmitte	R1 Federrate bei einer Windung N/mm	sn1 Größter Federweg bei einer Windung	Fn Größte erreichbare Federkraft	Gewicht per Stück in Gramm	Preis- gruppe
VKM-13295	1,40	12,00	13,40	4,30	19,453	2,61	50,770	108,0000	AT
VKM-13226		9,60	11,00	3,50	37,993	1,86	70,860	106,2000	AT
VKM-13296		8,60	10,00	3,00	52,848	1,30	72,910	111,0000	AT
VKM-13297		7,80	9,20	3,00	70,833	1,39	98,710	101,0000	AT
VKM-13298		6,80	8,20	2,60	106,904	1,01	108,000	101,5000	AT
VKM-13300		5,70	7,10	2,20	181,508	0,62	113,400	100,6000	AT
VKM-12324		4,60	6,00	2,00	345,340	0,43	150,000	89,9100	AT
VKM-12326		1,50	22,50	24,00	15,00	3,889	12,97	50,450	68,7100
VKM-12328	20,50		22,00	12,00	5,142	9,95	51,210	77,7700	AU
VKM-13301	18,50		20,00	10,10	6,996	8,09	56,620	83,2500	AU
VKM-13302	16,50		18,00	8,00	9,861	6,06	59,810	93,0700	AU
VKM-13303	14,50		16,00	6,00	14,530	4,15	60,370	107,8000	AU
VKM-13305	12,30		13,80	3,30	23,804	1,49	35,570	164,9000	AU
VKM-13306	10,50		12,00	4,20	38,265	2,43	93,180	111,7000	AU
VKM-13307	8,50		10,00	3,20	72,130	1,48	106,600	118,3000	AU
VKM-12330	6,50		8,00	2,50	161,300	0,80	129,600	116,1000	AU
VKM-13308	1,60		26,40	28,00	14,00	3,117	11,65	36,300	96,7900
VKM-13309		24,40	26,00	12,00	3,947	9,70	38,330	104,0000	AU
VKM-12335		22,40	24,00	10,00	5,102	7,75	39,560	114,5000	AU
VKM-13310		22,00	23,60	9,20	5,385	7,03	37,860	121,1000	AU
VKM-13311		20,40	22,00	9,10	6,755	7,01	47,350	113,7000	AU
VKM-13315		20,00	21,60	9,00	7,168	6,86	49,170	113,9000	AU
VKM-13317		18,20	19,80	8,00	9,512	5,91	56,280	116,2000	AU
VKM-13320		16,00	17,60	6,50	14,000	4,52	63,360	124,6000	AU
VKM-13324		15,40	17,00	7,20	15,701	5,25	82,470	108,9000	AU
VKM-13663		15,10	16,70	6,80	16,655	4,82	80,250	113,5000	AU
VKM-13330		12,50	14,10	4,20	29,360	2,29	67,190	150,5000	AU
VKM-13325		13,50	15,10	4,60	23,307	2,67	62,230	148,2000	AU
VKM-13331		12,20	13,80	4,80	31,580	2,90	91,600	129,0000	AU
VKM-13333		11,10	12,70	4,00	41,929	2,12	88,810	140,6000	AU
VKM-13334		10,40	12,00	3,90	50,979	2,00	103,900	135,1000	AU
VKM-13335		10,00	11,60	3,80	57,344	1,94	111,300	133,5000	AU
VKM-13340		9,60	11,20	3,60	64,815	1,75	113,900	135,0000	AU

# Druckfedern-Stränge

Rostfrei W. Nr. 1.4310  
Länge 1000 mm

Bestell- nummer	d Drahtstärke	D Mittlerer Durchmesser	De Äußerer Durchmesser	s Steigung/Abstand Windungsmitte/ Windungsmitte	R1 Federrate bei einer Windung N/mm	sn1 Größter Federweg bei einer Windung	Fn Größte erreichbare Federkraft	Gewicht per Stück in Gramm	Preis- gruppe
VKM-13341	1,60	8,40	10,00	3,10	96,750	1,27	123,300	137,2000	AU
VKM-13345		8,00	9,60	3,00	112,000	1,10	131,900	135,2000	AU
VKM-13346		7,40	9,00	2,80	141,512	0,98	189,400	134,1000	AU
VKM-13347		6,40	8,00	2,50	218,750	0,70	152,600	130,1000	AU
VKM-13348	1,80	28,20	30,00	15,00	4,096	12,47	51,120	121,6000	AU
VKM-12336		26,20	28,00	13,00	5,107	10,58	54,050	129,6000	AU
VKM-12338		24,20	26,00	12,00	6,481	9,55	61,950	130,7000	AU
VKM-13671		22,00	23,80	10,00	8,626	7,59	65,550	142,4000	AU
VKM-12340		20,20	22,00	9,00	11,144	6,67	74,360	145,0000	AU
VKM-13349		18,20	20,00	8,00	15,236	5,73	87,300	147,0000	AU
VKM-13664		17,30	19,10	8,00	17,740	5,75	102,100	140,1000	AU
VKM-13350		16,20	18,00	7,00	21,605	4,82	104,300	148,6000	AU
VKM-13353		14,20	16,00	6,00	32,080	3,86	124,000	152,1000	AU
VKM-13354		12,20	14,00	4,60	50,585	2,49	126,200	170,1000	AU
VKM-13355		11,20	13,00	4,00	65,680	1,91	124,700	179,6000	AU
VKM-13360		10,20	12,00	3,70	86,556	1,63	141,100	176,7000	AU
VKM-13627		9,20	11,00	3,50	117,960	1,45	171,200	168,5000	AU
VKM-12342		8,20	10,00	3,00	166,593	0,96	160,100	175,3000	AU
VKM-13361		7,20	9,00	2,80	246,094	0,77	190,200	165,3000	AU

Bestell- nummer	d Drahtstärke	D Mittlerer Durchmesser	De Äußerer Durchmesser	s Steigung/Abstand Windungsmitte/ Windungsmitte	R1 Federrate bei einer Windung N/mm	sn1 Größter Federweg bei einer Windung	Fn Größte erreichbare Federkraft	Gewicht per Stück in Gramm	Preis- gruppe
KM-3341	1,60	8,40	10,00	3,10	112,644	1,27	143,500	136,3000	AR
KM-3345		8,00	9,60	3,00	130,400	1,10	153,600	134,3000	AR
KM-3346		7,40	9,00	2,80	164,760	0,98	162,300	133,3000	AR
KM-3347		6,40	8,00	2,50	254,688	0,70	177,600	129,3000	AR
KM-3348	1,80	28,20	30,00	15,00	4,769	12,47	59,520	120,9000	AR
KM-2336		26,20	28,00	13,00	5,946	10,58	62,930	128,8000	AR
KM-2338		24,20	26,00	12,00	7,546	9,55	72,130	129,8000	AR
KM-3671		22,00	23,80	10,00	10,044	7,59	76,320	141,5000	AR
KM-2340		20,20	22,00	9,00	12,975	6,67	86,580	144,1000	AR
KM-3349		18,20	20,00	8,00	17,740	5,73	101,600	146,1000	AR
KM-3664		17,30	19,10	8,00	20,655	5,75	118,800	139,2000	AR
KM-3350		16,20	18,00	7,00	25,154	4,82	121,500	147,7000	AR
KM-3353		14,20	16,00	6,00	37,350	3,86	144,300	151,2000	AR
KM-3354		12,20	14,00	4,60	58,895	2,49	147,000	169,0000	AR
KM-3355		11,20	13,00	4,00	76,121	1,91	145,200	178,4000	AR
KM-3360		10,20	12,00	3,70	100,776	1,63	164,300	175,6000	AR
KM-3627		9,20	11,00	3,50	137,339	1,45	199,400	167,5000	AR
KM-2342		8,20	10,00	3,00	193,962	0,96	186,500	174,2000	AR
KM-3361		7,20	9,00	2,80	286,523	0,77	221,400	164,3000	AR



# Druckfedern-Stränge

Federstahldraht EN 10270-1-SH  
Länge 1000 mm

Bestellnummer	d Drahtstärke	D Mittlerer Durchmesser	De Äußerer Durchmesser	s Steigung/Abstand Windungsmitte/ Windungsmitte	R1 Federrate bei einer Windung N/mm	sn1 Größter Federweg bei einer Windung	Fn Größe erreichbare Federkraft	Gewicht per Stück in Gramm	Preis- gruppe
KM-3364	2,00	32,00	34,00	16,00	4,974	13,11	65,310	158,5000	AR
KM-3628		28,00	30,00	14,00	7,425	11,27	83,670	158,8000	AR
KM-3365		25,00	27,00	10,00	10,432	7,31	76,270	197,5000	AR
KM-3367		24,00	26,00	10,00	11,791	7,34	86,640	189,9000	AR
KM-3368		23,00	25,00	9,00	13,397	6,39	85,660	201,5000	AR
KM-3370		20,00	22,00	8,00	20,375	5,48	111,700	197,5000	AR
KM-3372		19,50	21,50	9,00	21,983	6,50	143,000	172,0000	AR
KM-3375		19,00	21,00	6,00	23,764	3,54	84,160	247,4000	AR
KM-3376		18,50	20,50	6,00	25,744	3,55	91,530	241,0000	AR
KM-3379		16,80	18,80	6,70	34,376	4,28	147,300	197,7000	AR
KM-3380		16,00	18,00	6,00	39,795	3,61	144,000	209,3000	AR
KM-3381		14,00	16,00	5,50	59,402	3,17	188,100	200,0000	AR
KM-3382		13,00	15,00	5,00	74,192	2,66	197,500	205,1000	AR
KM-3385		12,50	14,50	4,80	83,456	2,48	207,000	205,1000	AR
KM-3387		12,00	14,00	4,50	94,329	2,18	206,300	209,8000	AR
KM-3390		10,00	12,00	3,80	163,000	1,52	247,700	207,3000	AR
KM-3391		9,00	11,00	3,40	223,594	1,13	253,500	208,6000	AR
KM-3395		8,70	10,70	3,30	247,531	1,04	256,600	207,8000	AR
KM-2344		8,00	10,00	3,10	318,359	0,85	271,000	203,2000	AR
KM-3396		2,20	35,80	38,00	18,00	5,201	14,84	77,230	190,4000
KM-2346	32,80		35,00	16,00	6,763	12,94	87,510	196,2000	AR
KM-2348	29,80		32,00	15,00	9,018	12,09	109,000	190,2000	AR
KM-2350	27,80		30,00	14,00	11,108	11,10	123,300	190,8000	AR
KM-3672	26,00		28,20	12,00	13,578	9,13	124,100	207,6000	AR
KM-2352	23,80		26,00	11,00	17,702	8,28	146,500	206,1000	AR
KM-3397	21,80		24,00	10,00	23,305	7,23	166,600	209,6000	AR
KM-3673	20,00		22,20	8,00	29,831	5,29	157,800	238,9000	AR
KM-2354	17,80		20,00	7,50	42,615	4,86	205,900	226,8000	AR
KM-3629	16,80		19,00	6,80	50,330	4,17	210,100	236,1000	AR
KM-3674	14,80		17,00	5,60	73,616	3,03	223,500	251,3000	AR
KM-3398	12,80		15,00	4,00	113,796	1,46	166,000	303,6000	AR
KM-2356	10,80		13,00	3,80	189,447	1,29	245,200	270,3000	AR
KM-3399	8,80		11,00	3,40	350,195	0,92	322,500	247,0000	AR

Rosffrei W. Nr. 1.4310  
Länge 1000 mm

# Druckfedern-Stränge

Bestellnummer	d Drahtstärke	D Mittlerer Durchmesser	De Äußerer Durchmesser	s Steigung/Abstand Windungsmitte/ Windungsmitte	R1 Federrate bei einer Windung N/mm	sn1 Größter Federweg bei einer Windung	Fn Größte erreichbare Federkraft	Gewicht per Stück in Gramm	Preis- gruppe
VKM-13364	2,00	32,00	34,00	16,00	4,272	13,11	56,090	159,5000	AU
VKM-13628		28,00	30,00	14,00	6,378	11,27	71,860	159,8000	AU
VKM-13365		25,00	27,00	10,00	8,960	7,31	65,510	198,7000	AU
VKM-13367		24,00	26,00	10,00	10,127	7,34	74,420	191,1000	AU
VKM-13368		23,00	25,00	9,00	11,507	6,39	73,580	202,8000	AU
VKM-13370		20,00	22,00	8,00	17,500	5,48	95,970	198,7000	AU
VKM-13372		19,50	21,50	9,00	18,881	6,50	122,800	173,1000	AU
VKM-13375		19,00	21,00	6,00	20,411	3,54	72,280	248,9000	AU
VKM-13376		18,50	20,50	6,00	22,111	3,55	78,610	242,5000	AU
VKM-13379		16,80	18,80	6,70	29,526	4,28	126,500	199,0000	AU
VKM-13380		16,00	18,00	6,00	34,180	3,61	123,700	210,7000	AU
VKM-13381		14,00	16,00	5,50	51,020	3,17	161,500	201,3000	AU
VKM-13382		13,00	15,00	5,00	62,723	2,66	169,700	206,4000	AU
VKM-13385		12,50	14,50	4,80	71,680	2,48	177,800	206,4000	AU
VKM-13387		12,00	14,00	4,50	81,019	2,18	177,200	211,3000	AU
VKM-13390		10,00	12,00	3,80	140,000	1,52	212,700	208,7000	AU
VKM-13391		9,00	11,00	3,40	192,044	1,13	217,700	209,9000	AU
VKM-13395		8,70	10,70	3,30	212,603	1,04	220,400	209,1000	AU
VKM-12344		8,00	10,00	3,10	273,438	0,85	232,800	204,5000	AU
VKM-13396		2,20	35,80	38,00	18,00	4,467	14,84	66,330	191,6000
VKM-12346	32,80		35,00	16,00	5,809	12,94	75,160	197,5000	AW
VKM-12348	29,80		32,00	15,00	7,746	12,09	93,660	191,4000	AW
VKM-12350	27,80		30,00	14,00	9,540	11,10	105,900	192,0000	AW
VKM-13672	26,00		28,20	12,00	11,662	9,13	106,600	208,9000	AW
VKM-12352	23,80		26,00	11,00	15,204	8,28	125,900	207,4000	AW
VKM-13397	21,80		24,00	10,00	19,785	7,23	143,100	210,9000	AW
VKM-13673	20,00		22,20	8,00	25,622	5,29	135,500	240,5000	AW
VKM-12354	17,80		20,00	7,50	36,345	4,86	176,800	228,2000	AW
VKM-13629	16,80		19,00	6,80	43,229	4,17	180,400	237,6000	AW
VKM-13674	14,80		17,00	5,60	63,229	3,03	191,900	252,9000	AW
VKM-13398	12,80		15,00	4,00	97,739	1,46	142,600	305,5000	AW
VKM-12356	10,80		13,00	3,80	162,715	1,29	210,600	272,0000	AW
VKM-13399	8,80		11,00	3,40	300,781	0,92	277,000	248,5000	AW

# Druckfedern-Stränge

Rostfrei W. Nr. 1.4310  
Länge 1000 mm

Bestellnummer	d Drahtstärke	D Mittlerer Durchmesser	De Äußerer Durchmesser	s Steigung/Abstand Windungsmitte/ Windungsmitte	R1 Federrate bei einer Windung N/mm	sn1 Größter Federweg bei einer Windung	Fn Größe erreichbare Federkraft	Gewicht per Stück in Gramm	Preis- gruppe	
VKM-13400	2,25	12,35	14,60	4,50	119,052	1,91	228,300	274,9000	AW	
VKM-13630	2,50	43,50	46,00	24,00	4,152	20,44	84,890	225,6000	AW	
VKM-12358		42,50	45,00	24,00	4,452	20,49	91,260	220,8000	AW	
VKM-13401		39,50	42,00	23,00	5,546	19,51	108,200	215,6000	AW	
VKM-13402		37,50	40,00	20,00	6,481	16,34	106,000	236,3000	AW	
VKM-13403		35,50	38,00	15,00	7,640	11,61	88,680	291,8000	AW	
VKM-13405		32,00	34,50	13,00	10,431	9,75	101,800	302,4000	AW	
VKM-13407		28,50	31,00	10,00	14,765	6,73	99,480	352,4000	AW	
VKM-13410		25,00	27,50	9,00	21,875	5,86	128,200	343,4000	AW	
VKM-13411		22,50	25,00	8,00	30,007	4,92	147,800	347,9000	AW	
VKM-13415		20,00	22,50	7,00	42,725	4,03	172,300	351,2000	AW	
VKM-13416		19,00	21,50	6,00	49,832	3,04	151,600	389,0000	AW	
VKM-13417		18,00	20,50	7,00	58,607	4,08	239,100	317,2000	AW	
VKM-13418		17,00	19,50	5,30	69,570	2,38	165,700	394,0000	AW	
VKM-13420		16,00	18,50	6,00	83,447	3,10	259,100	329,2000	AW	
VKM-13421		13,50	16,00	5,00	138,921	2,13	324,500	321,5000	AW	
VKM-13425		12,50	15,00	4,50	175,000	1,65	288,600	343,4000	AW	
VKM-13426		11,00	13,50	4,00	256,797	1,16	299,700	340,4000	AW	
VKM-13430	2,70	20,00	22,70	6,00	58,126	2,81	163,600	477,0000	AW	
VKM-13432	2,80	45,20	48,00	26,00	5,824	22,05	128,500	273,3000	AW	
VKM-12360		37,20	40,00	20,00	10,447	16,12	168,400	294,2000	AW	
VKM-12362		32,20	35,00	15,00	16,109	11,73	184,800	333,5000	AW	
VKM-13433		27,20	30,00	10,00	26,726	6,49	173,600	422,5000	AW	
VKM-13675		26,00	28,80	8,00	30,600	4,53	138,700	502,4000	AW	
VKM-13676		24,00	26,80	9,00	38,905	5,59	217,600	414,1000	AW	
VKM-13434		17,20	20,00	6,20	105,695	2,95	312,300	429,9000	AW	
VKM-13435		15,20	18,00	5,50	153,147	2,30	353,100	427,2000	AW	
VKM-13440		3,00	38,00	41,00	10,00	12,196	5,94	76,830	672,3000	AW
VKM-13445			37,00	40,00	9,00	13,992	4,99	69,930	725,7000	AW
VKM-13446			32,00	35,00	14,80	21,629	11,06	239,400	386,1000	AW
VKM-12364	27,00		30,00	10,00	36,008	6,30	227,000	481,6000	AW	
VKM-12366	24,00		27,00	9,00	51,270	5,39	276,500	475,4000	AW	
VKM-13447	19,80		22,80	7,30	91,306	3,83	350,100	480,4000	AW	

Bestellnummer	d Drahtstärke	D Mittlerer Durchmesser	De Äußerer Durchmesser	s Steigung/Abstand Windungsmitte/ Windungsmitte	R1 Federrate bei einer Windung N/mm	sn1 Größter Federweg bei einer Windung	Fn Größte erreichbare Federkraft	Gewicht per Stück in Gramm	Preis- gruppe	
KM-3400	2,25	12,35	14,60	4,50	138,611	1,91	265,800	273,2000	AS	
KM-3630	2,50	43,50	46,00	24,00	4,835	20,44	98,840	224,1000	AS	
KM-2358		42,50	45,00	24,00	5,184	20,49	106,200	219,4000	AS	
KM-3401		39,50	42,00	23,00	6,457	19,51	125,900	214,2000	AS	
KM-3402		37,50	40,00	20,00	7,546	16,34	123,400	234,8000	AS	
KM-3403		35,50	38,00	15,00	8,895	11,61	103,200	289,9000	AS	
KM-3405		32,00	34,50	13,00	12,144	9,75	118,500	300,5000	AS	
KM-3407		28,50	31,00	10,00	17,191	6,73	115,800	350,2000	AS	
KM-3410		25,00	27,50	9,00	25,469	5,86	149,200	341,3000	AS	
KM-3411		22,50	25,00	8,00	34,937	4,92	172,100	345,7000	AS	
KM-3415		20,00	22,50	7,00	49,744	4,03	200,700	349,0000	AS	
KM-3416		19,00	21,50	6,00	58,019	3,04	176,500	386,5000	AS	
KM-3417		18,00	20,50	7,00	68,235	4,08	278,400	315,2000	AS	
KM-3418		17,00	19,50	5,30	80,999	2,38	192,900	391,5000	AS	
KM-3420		16,00	18,50	6,00	97,156	3,10	301,700	327,1000	AS	
KM-3421		13,50	16,00	5,00	161,743	2,13	344,200	332,3000	AS	
KM-3425		12,50	15,00	4,50	203,750	1,65	336,000	341,3000	AS	
KM-3426		11,00	13,50	4,00	298,985	1,16	349,000	368,3000	AS	
KM-3430	2,70	20,00	22,70	6,00	67,676	2,81	190,500	474,0000	AS	
KM-3432	2,80	45,20	48,00	26,00	6,781	22,05	149,600	271,5000	AS	
KM-2360		37,20	40,00	20,00	12,164	16,12	196,100	292,4000	AS	
KM-2362		32,20	35,00	15,00	18,756	11,73	135,900	266,5000	AS	
KM-3433		27,20	30,00	10,00	31,117	6,49	202,100	419,9000	AS	
KM-3675		26,00	28,80	8,00	35,627	4,53	161,500	499,3000	AS	
KM-3676		24,00	26,80	9,00	45,297	5,59	253,400	411,5000	AS	
KM-3434		17,20	20,00	6,20	123,059	2,95	363,600	427,2000	AS	
KM-3435		15,20	18,00	5,50	178,307	2,30	411,100	424,5000	AS	
KM-3440		3,00	38,00	41,00	10,00	15,038	5,94	89,450	668,1000	AS
KM-3445			37,00	40,00	9,00	16,291	4,99	81,410	721,1000	AS
KM-3446	32,00		35,00	14,80	25,183	11,06	278,700	383,7000	AS	
KM-2364	27,00		30,00	10,00	41,924	6,30	264,300	478,6000	AS	
KM-2366	24,00		27,00	9,00	59,692	5,39	321,900	472,4000	AS	
KM-3447	19,80		22,80	7,30	106,305	3,83	407,600	477,3000	AS	

# Druckfedern-Stränge

Federstahldraht EN 10270-1-SH  
Länge 1000 mm

Bestellnummer	d Drahtstärke	D Mittlerer Durchmesser	De Äußerer Durchmesser	s Steigung/Abstand Windungsmitte/ Windungsmitte	R1 Federrate bei einer Windung N/mm	sn1 Größter Federweg bei einer Windung	Fn Größe erreichbare Federkraft	Gewicht per Stück in Gramm	Preis- gruppe	
KM-3448	3,00	17,80	20,80	6,50	146,316	3,05	447,400	482,6000	AS	
KM-3679		16,50	19,50	6,10	183,696	2,67	492,300	476,8000	AS	
KM-3677		15,50	18,50	5,60	221,594	2,10	483,300	488,7000	AS	
KM-3678		14,50	17,50	5,10	270,675	1,60	455,100	502,9000	AS	
KM-2368		12,00	15,00	4,50	477,539	1,12	534,300	472,4000	AS	
KM-3449	3,20	51,80	55,00	30,00	7,686	25,42	195,400	353,1000	AU	
KM-2370		46,80	50,00	25,00	10,421	20,35	212,300	384,2000	AU	
KM-3631		44,80	48,00	18,00	11,880	13,65	162,300	498,6000	AU	
KM-3450		40,00	43,20	15,00	16,691	10,82	180,800	532,8000	AU	
KM-3455		32,00	35,20	11,00	32,600	7,07	230,600	579,7000	AU	
KM-3632		28,80	32,00	9,00	44,719	5,06	226,100	641,7000	AU	
KM-3460		25,00	28,20	7,50	68,367	3,60	251,700	666,8000	AU	
KM-3465		20,00	23,20	7,00	133,530	3,31	442,200	571,8000	AU	
KM-3467		19,00	22,20	7,00	155,742	3,32	518,700	544,1000	AU	
KM-3470		18,00	21,20	6,50	183,480	2,84	520,700	555,1000	AU	
KM-3475		16,00	19,20	5,80	260,800	2,15	562,100	554,7000	AU	
KM-3477		14,80	18,00	5,50	329,520	1,88	620,900	540,4000	AU	
KM-3500		3,60	56,40	60,00	22,00	9,538	16,84	160,700	649,2000	AY
KM-3505			36,40	40,00	13,50	35,479	8,95	317,600	687,6000	AY
KM-3510			28,00	31,60	10,00	77,948	5,67	442,500	713,9000	AY
KM-3515	25,00		28,60	9,30	109,511	5,08	557,600	683,0000	AY	
KM-3520	21,40		25,00	7,80	174,597	3,63	634,400	698,8000	AY	
KM-3525	14,40		18,00	5,50	573,000	1,46	835,800	666,1000	AY	
KM-3550	4,00	45,00	49,00	18,20	28,620	13,28	380,200	768,7000	AY	
KM-3555		40,00	44,00	16,00	40,750	11,06	450,800	783,9000	AY	
KM-3556		36,00	40,00	14,50	55,898	9,75	545,600	774,1000	AY	
KM-3560		32,00	36,00	12,50	79,590	7,66	610,100	808,2000	AY	
KM-3565		30,00	34,00	11,50	96,593	6,70	648,200	823,4000	AY	
KM-3570		26,00	30,00	9,50	148,384	4,03	717,000	860,0000	AY	
KM-3575		21,00	25,00	7,50	281,611	2,92	823,200	879,2000	AY	
KM-3580		17,00	21,00	6,00	530,837	1,49	791,800	888,0000	AY	
KM-3585		16,00	20,00	5,90	636,719	1,40	889,800	852,0000	AY	
KM-3590		14,00	18,00	5,20	950,437	0,71	678,200	847,2000	AY	

Rosffrei W. Nr. 1.4310  
Länge 1000 mm

# Druckfedern-Stränge

Bestellnummer	d Drahtstärke	D Mittlerer Durchmesser	De Äußerer Durchmesser	s Steigung/Abstand Windungsmitte/ Windungsmitte	R1 Federrate bei einer Windung N/mm	sn1 Größter Federweg bei einer Windung	Fn Größte erreichbare Federkraft	Gewicht per Stück in Gramm	Preis- gruppe	
VKM-13448		17,80	20,80	6,50	125,670	3,05	384,200	485,7000	AW	
VKM-13679		16,50	19,50	6,10	157,776	2,67	422,900	479,8000	AW	
VKM-13677		15,50	18,50	5,60	190,326	2,10	415,100	491,8000	AW	
VKM-13678		14,50	17,50	5,10	232,482	1,60	390,900	506,1000	AW	
VKM-12368		12,00	15,00	4,50	410,156	1,12	458,900	475,4000	AW	
VKM-13449	3,20	51,80	55,00	30,00	6,601	25,42	167,800	355,4000	AY	
VKM-12370		46,80	50,00	25,00	8,951	20,35	182,300	386,6000	AY	
VKM-13631		44,80	48,00	18,00	10,204	13,65	139,400	501,7000	AY	
VKM-13450		40,00	43,20	15,00	14,336	10,82	155,300	536,2000	AY	
VKM-13455		32,00	35,20	11,00	28,000	7,07	198,100	583,4000	AY	
VKM-13632		28,80	32,00	9,00	38,409	5,06	194,700	645,8000	AY	
VKM-13460		25,00	28,20	7,50	58,720	3,60	216,200	671,0000	AY	
VKM-13465		20,00	23,20	7,00	114,688	3,31	239,400	396,8000	AY	
VKM-13467		19,00	22,20	7,00	133,766	3,32	445,500	547,6000	AY	
VKM-13470		18,00	21,20	6,50	159,974	2,84	447,200	558,6000	AY	
VKM-13475		16,00	19,20	5,80	224,000	2,15	482,800	558,2000	AY	
VKM-13477		14,80	18,00	5,50	283,024	1,88	533,300	543,8000	AY	
VKM-13500		3,60	56,40	60,00	22,00	8,180	16,84	136,000	542,2000	AZ
VKM-13505			36,40	40,00	13,50	30,473	8,95	272,800	692,0000	AZ
VKM-13510			28,00	31,60	10,00	66,949	5,67	380,000	718,4000	AZ
VKM-13515	25,00		28,60	9,30	94,058	5,08	478,900	687,3000	AZ	
VKM-13520	21,40		25,00	7,80	149,960	3,63	544,900	703,3000	AZ	
VKM-13525	14,40		18,00	5,50	492,187	1,46	717,800	670,3000	AZ	
VKM-13550	4,00	45,00	49,00	18,20	24,582	13,28	326,500	773,6000	AZ	
VKM-13555		40,00	44,00	16,00	35,000	11,06	387,200	788,9000	AZ	
VKM-13556		36,00	40,00	14,50	48,011	9,75	458,400	790,1000	AZ	
VKM-13560		32,00	36,00	12,50	68,359	7,66	524,000	813,3000	AZ	
VKM-13565		30,00	34,00	11,50	82,963	6,70	556,700	828,6000	AZ	
VKM-13570		26,00	30,00	9,50	127,447	4,03	507,300	865,4000	AZ	
VKM-13575		21,00	25,00	7,50	241,875	2,92	707,000	884,8000	AZ	
VKM-13580		17,00	21,00	6,00	455,933	1,49	680,000	893,7000	AZ	
VKM-13585		16,00	20,00	5,90	546,875	1,40	764,200	857,5000	AZ	
VKM-13590		14,00	18,00	5,20	816,327	0,71	582,800	852,5000	AZ	

# Druckfedern-Stränge

Rostfrei W. Nr. 1.4310  
Länge 1000 mm

Bestellnummer	d Drahtstärke	D Mittlerer Durchmesser	De Äußerer Durchmesser	s Steigung/Abstand Windungsmitte/ Windungsmitte	R1 Federrate bei einer Windung N/mm	sn1 Größter Federweg bei einer Windung	Fn Größe erreichbare Federkraft	Gewicht per Stück in Gramm	Preis- gruppe
VKM-13592	5,00	45,00	50,00	16,00	60,014	9,94	596,500	1381,0000	BD
VKM-13720		38,00	43,00	13,50	99,664	7,50	748,700	1391,0000	BD
VKM-13594		35,00	40,00	12,00	127,551	6,12	780,600	1436,0000	BD
VKM-13596		30,00	35,00	10,00	202,546	4,18	846,600	1481,0000	BD
VKM-13725		26,00	31,00	8,50	311,149	2,79	871,600	1502,0000	BD
VKM-13598		20,00	25,00	7,50	683,594	1,86	1272,000	1318,0000	BD
VKM-13750	5,60	42,60	48,20	14,00	111,309	7,35	819,100	1873,0000	BD
VKM-13755		38,60	44,20	13,80	149,623	7,05	1056,000	1749,0000	BD
VKM-13760		30,60	36,20	11,00	300,328	4,52	1356,000	1729,0000	BE
VKM-13765		22,40	28,00	8,00	745,478	1,66	1271,000	1738,0000	BE
VKM-12365	6,00	109,00	115,00	60,00	8,757	48,88	428,200	1346,0000	BE
VKM-12367		74,00	80,00	35,00	27,985	27,50	770,400	1495,0000	BE
VKM-12369		64,00	70,00	25,00	43,259	17,23	745,100	1829,0000	BE
VKM-12371		54,00	60,00	18,00	72,016	10,73	773,700	2113,0000	BE
VKM-12372		44,00	50,00	15,00	133,124	7,97	1061,000	2037,0000	BE
VKM-12374		34,00	40,00	10,00	288,520	3,05	880,200	2411,0000	BE
VKM-13780		26,00	32,00	9,50	645,198	2,90	1740,000	1947,0000	BE
VKM-12378		6,30	93,70	100,00	50,00	16,755	40,65	681,300	1499,0000
VKM-12380	83,70		90,00	30,00	23,507	21,48	505,700	2171,0000	BF
VKM-12390	73,70		80,00	28,00	34,432	19,36	667,200	2088,0000	BF
VKM-12392	63,70		70,00	24,00	53,328	15,76	840,600	2105,0000	BF
VKM-13800	52,80		59,10	19,50	93,642	11,50	1078,000	2158,0000	BF
VKM-13805	43,80		50,10	15,00	164,039	7,43	1221,000	2302,0000	BF
VKM-13810	35,30		41,60	11,00	313,362	3,69	1157,000	2514,0000	BF
VKM-13815	27,30		33,60	10,00	677,458	2,82	1279,000	2375,0000	BF
VKM-13840	6,50	23,50	30,00	9,50	1203,533	2,09	2521,000	2091,0000	BF
VKM-13845	7,00	113,00	120,00	60,00	14,560	47,94	698,500	1895,0000	BG
VKM-13850		103,00	110,00	50,00	19,226	39,65	762,800	2023,0000	BG
VKM-13855		93,00	100,00	40,00	26,119	30,16	787,900	2270,0000	BG
VKM-13860		83,00	90,00	35,00	36,742	25,03	920,900	2347,0000	BG
VKM-13865		73,00	80,00	30,00	54,005	21,24	1147,000	2349,0000	BG
VKM-13870		63,00	70,00	22,00	84,019	13,02	1095,000	2808,0000	BG
VKM-13875		53,00	60,00	18,00	141,115	9,43	1330,000	2874,0000	BG

Bestellnummer	d Drahtstärke	D Mittlerer Durchmesser	De Äußerer Durchmesser	s Steigung/Abstand Windungsmitte/ Windungsmitte	R1 Federrate bei einer Windung N/mm	sn1 Größter Federweg bei einer Windung	Fn Größte erreichbare Federkraft	Gewicht per Stück in Gramm	Preis- gruppe
KM-3592	5,00	45,00	50,00	16,00	69,873	9,94	694,600	1372,0000	BA
KM-3720		38,00	43,00	13,50	116,037	7,50	871,700	1382,0000	BA
KM-3594		35,00	40,00	12,00	148,506	6,12	908,900	1427,0000	BA
KM-3596		30,00	35,00	10,00	235,822	4,18	985,700	1472,0000	BA
KM-3725		26,00	31,00	8,50	362,666	2,79	1014,000	1492,0000	BA
KM-3598		20,00	25,00	7,50	795,898	1,86	1481,000	1310,0000	BA
KM-3750	5,60	42,60	48,20	14,00	129,596	7,35	953,700	1861,0000	BA
KM-3755		38,60	44,20	13,80	174,204	7,05	1230,000	1738,0000	BA
KM-3760		30,60	36,20	11,00	349,668	4,52	1579,000	1718,0000	BB
KM-3765		22,40	28,00	8,00	891,406	1,66	1480,000	1727,0000	BB
KM-2365	6,00	109,00	115,00	60,00	10,105	48,88	498,500	1337,0000	BB
KM-2367		74,00	80,00	35,00	32,582	27,50	897,000	1485,0000	BB
KM-2369		64,00	70,00	25,00	50,365	17,23	867,600	1818,0000	BB
KM-2371		54,00	60,00	18,00	83,848	10,73	900,800	2099,0000	BB
KM-2372		44,00	50,00	15,00	154,994	7,97	1236,000	2054,0000	BB
KM-2374		34,00	40,00	10,00	335,920	3,05	1024,000	2395,0000	BB
KM-3780		26,00	32,00	9,50	751,195	2,90	2026,000	1934,0000	BB
KM-2378		6,30	93,70	100,00	50,00	19,508	40,65	793,200	1490,0000
KM-2380	83,70		90,00	30,00	27,369	21,48	588,800	2157,0000	BC
KM-2390	73,70		80,00	28,00	40,089	19,36	776,900	2075,0000	BC
KM-2392	63,70		70,00	24,00	62,089	15,76	978,700	2091,0000	BC
KM-3800	52,80		59,10	19,50	109,026	11,50	1255,000	2145,0000	BC
KM-3805	43,80		50,10	15,00	190,989	7,43	1421,000	2288,0000	BC
KM-3810	35,30		41,60	11,00	364,843	3,69	1347,000	2498,0000	BC
KM-3815	27,30		33,60	10,00	788,755	2,82	2231,000	2133,0000	BC
KM-3840	6,50	23,50	30,00	9,50	1401,256	2,09	2935,000	2078,0000	BD
KM-3845	7,00	113,00	120,00	60,00	16,952	47,94	813,200	1883,0000	BD
KM-3850		103,00	110,00	50,00	22,385	39,65	888,100	2011,0000	BD
KM-3855		93,00	100,00	40,00	30,410	30,16	917,300	2256,0000	BD
KM-3860		83,00	90,00	35,00	42,778	25,03	1072,000	2332,0000	BD
KM-3865		73,00	80,00	30,00	62,877	21,24	1336,000	2334,0000	BD
KM-3870		63,00	70,00	22,00	97,822	13,02	1275,000	2790,0000	BD
KM-3875		53,00	60,00	18,00	164,298	9,43	1549,000	2856,0000	BD



# Druckfedern-Stränge

Federstahldraht EN 10270-1-SH  
Länge 1000 mm

Bestellnummer	d Drahtstärke	D Mittlerer Durchmesser	De Äußerer Durchmesser	s Steigung/Abstand Windungsmitte/ Windungsmitte	R1 Federrate bei einer Windung N/mm	sn1 Größter Federweg bei einer Windung	Fn Größte erreichbare Federkraft	Gewicht per Stück in Gramm	Preis- gruppe	
KM-3880	7,00	43,00	50,00	14,00	307,648	5,69	1752,000	2975,0000	BD	
KM-3885		33,00	40,00	11,00	680,641	2,98	2027,000	2888,0000	BD	
KM-3921		20,80	27,80	9,20	2718,128	1,31	3580,000	2202,0000	BD	
KM-3890	8,00	122,00	130,00	65,00	22,980	50,38	1158,000	2496,0000	BD	
KM-3895		112,00	120,00	55,00	29,701	41,05	1219,000	2708,0000	BD	
KM-3900		102,00	110,00	45,00	39,321	32,35	1273,000	2972,0000	BD	
KM-3905		92,00	100,00	40,00	53,588	29,28	1569,000	2916,0000	BD	
KM-3907		82,00	90,00	30,00	75,681	20,00	1513,000	3410,0000	BD	
KM-3909		72,00	80,00	25,00	111,797	15,03	1680,000	3622,0000	BD	
KM-3911		62,00	70,00	20,00	175,086	10,30	1806,000	3891,0000	BD	
KM-3949		48,00	56,00	15,00	377,315	5,79	2187,000	3974,0000	BD	
KM-3950		42,00	50,00	14,00	563,222	4,83	2726,000	3747,0000	BD	
KM-3961		39,00	47,00	13,00	703,451	3,79	2671,000	3773,0000	BD	
KM-3965		34,00	42,00	12,00	1061,673	2,93	3116,000	3551,0000	BD	
KM-3967		10,00	130,00	140,00	60,00	46,370	44,65	2072,000	4836,0000	BE
KM-3969			110,00	120,00	45,00	76,540	30,22	2313,000	4993,0000	BE
KM-3971			90,00	100,00	30,00	139,746	17,76	2485,000	5832,0000	BE
KM-3973	70,00		80,00	22,00	297,012	9,78	2906,000	6310,0000	BE	
KM-4010	46,50		57,50	16,60	950,576	5,15	4906,000	5602,0000	BE	
KM-4015	39,00		49,00	14,00	1717,409	2,63	4529,000	5478,0000	BE	
KM-4020	36,00		46,00	13,20	2183,535	1,83	4000,000	5385,0000	BE	

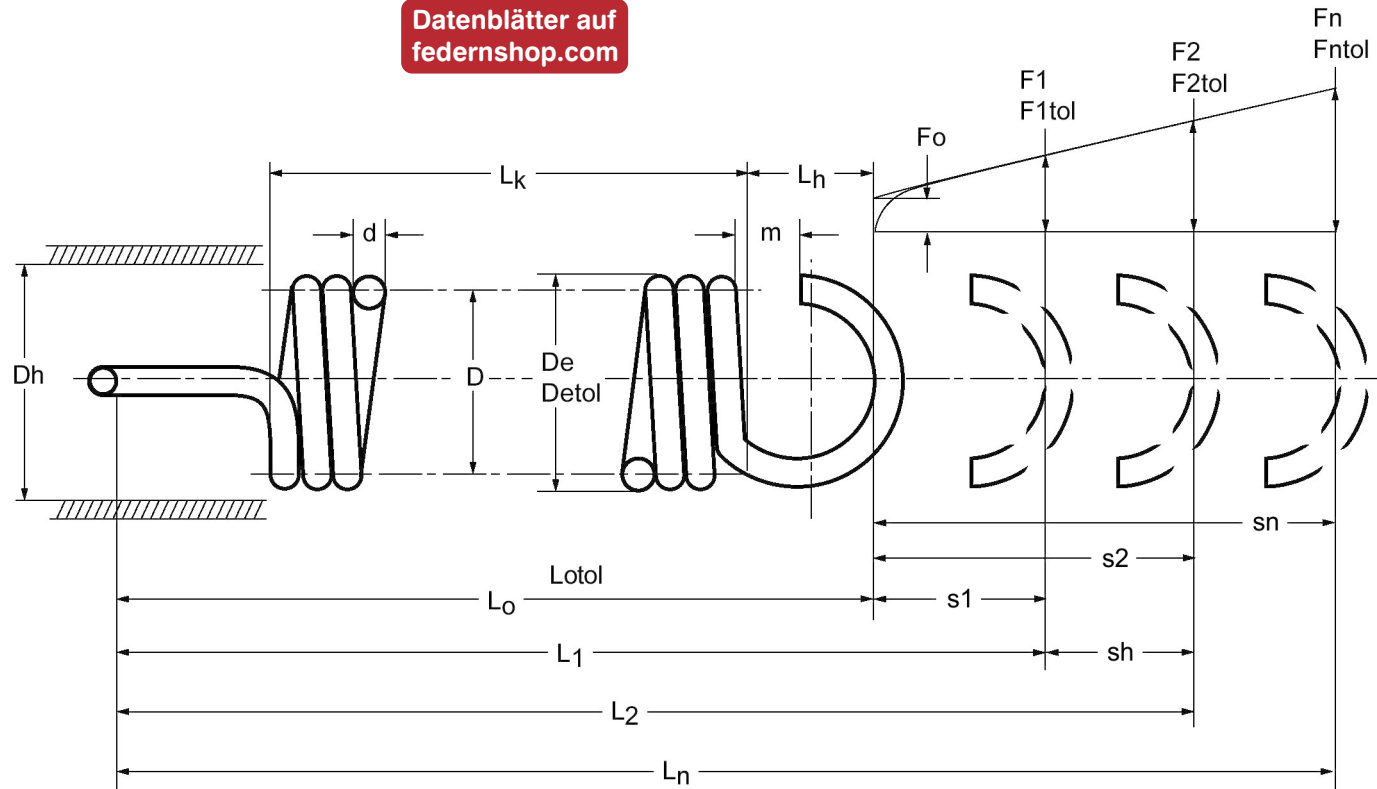
Rostfrei W. Nr. 1.4310  
Länge 1000 mm

# Druckfedern-Stränge

Bestell- nummer	d Drahtstärke	D Mittlerer Durchmesser	De Äußerer Durchmesser	s Steigung/Abstand Windungsmitte/ Windungsmitte	R1 Federrate bei einer Windung N/mm	sn1 Größter Federweg bei einer Windung	Fn Größte erreichbare Federkraft	Gewicht per Stück in Gramm	Preis- gruppe	
VKM-13880	7,00	43,00	50,00	14,00	264,238	5,69	1507,000	2994,0000	BG	
VKM-13885		33,00	40,00	11,00	584,599	2,98	1741,000	2907,0000	BG	
VKM-13921		20,80	27,80	9,20	2334,589	1,31	3272,000	2197,0000	BG	
VKM-13890	8,00	122,00	130,00	65,00	19,737	50,38	994,900	2512,0000	BG	
VKM-13895		112,00	120,00	55,00	25,510	41,05	1047,000	2725,0000	BG	
VKM-13900		102,00	110,00	45,00	33,773	32,35	1093,000	2991,0000	BG	
VKM-13905		92,00	100,00	40,00	46,026	29,28	1348,000	2935,0000	BG	
VKM-13907		82,00	90,00	30,00	65,002	20,00	1042,000	3936,0000	BG	
VKM-13909		72,00	80,00	25,00	96,022	15,03	1443,000	3645,0000	BG	
VKM-13911		62,00	70,00	20,00	150,381	10,30	1551,000	3916,0000	BG	
VKM-13949		48,00	56,00	15,00	324,074	5,79	1879,000	4000,0000	BG	
VKM-13950		42,00	50,00	14,00	483,749	4,83	2341,000	3771,0000	BG	
VKM-13961		39,00	47,00	13,00	604,191	3,79	2294,000	3797,0000	BG	
VKM-13965		34,00	42,00	12,00	911,866	2,93	2676,000	3574,0000	BG	
VKM-13967		10,00	130,00	140,00	60,00	39,827	44,65	1780,000	4414,0000	BH
VKM-13969			110,00	120,00	45,00	65,740	30,22	1987,000	5025,0000	BH
VKM-13971			90,00	100,00	30,00	120,027	17,76	2134,000	5869,0000	BH
VKM-13973	70,00		80,00	22,00	255,102	9,78	2496,000	6350,0000	BH	
VKM-14010	46,50		57,50	16,60	816,446	5,15	4214,000	5638,0000	BH	
VKM-14015	39,00		49,00	14,00	1475,076	2,63	4005,000	5483,0000	BH	
VKM-14020	36,00		46,00	13,20	1875,429	1,83	3435,000	5419,0000	BH	

# Zugfedern

Datenblätter auf  
federnshop.com



Zugfedern

Formel	Einheit	Erklärung	Anfrage	Formel	Einheit	Erklärung	Anfrage
$d$	mm	Drahtdurchmesser		$L_k$	mm	Länge des unbelasteten Federkörpers	
$D$	mm	Mittlerer Windungsdurchmesser		$L_0$	mm	Länge der unbelasteten Feder (Öseninnenkanten)	
$D_e$	mm	Äußerer Windungsdurchmesser		$L_0tol$	mm	(+/-) Toleranz für ungespannte Länge	
$De$	mm	(+/-) Toleranz äußerer Windungsdurchm.		$L_n$	mm	Größte Länge bei statischer Belastung	
$Dh$	mm	Kleinster Hülsendurchmesser		$s_n$	mm	Größter Federweg bei statischer Belastung	
$F_0$	N	Innere Vorspannkraft		$L_h$	mm	Abstand der Öseninnkante vom Federkörper	
$F_n$	N	Höchstkraft bei statischer Belastung		$m$	mm	Ösenöffnungsweite	
$Fntol$	N	(+/-) Toleranz bei statischer Höchstkraft		$R$	N/mm	Federrate	

# Zugfedern

## Werkstoff

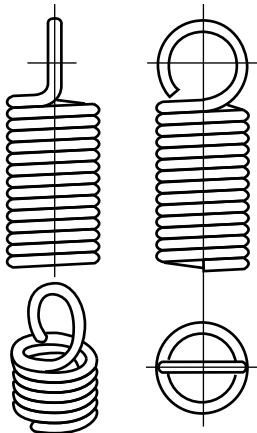
Patentiert gezogener Federstahldraht Typ DH (EN 10270 Teil 1) für die Drahtdurchmesser bis 1,9 mm. Draht Typ SH (EN 10270 Teil 1) für die Durchmesser von 2,0 bis 8,0 mm. Die rostfreien Federn sind aus Federstahldraht Werkstoff-Nr. 1.4310 (EN 10270 Teil 3). Die Toleranzen für die Drahtdurchmesser richten sich nach EN 10270.

## Ausführung

Die Federn sind rechtsgewickelt (im Uhrzeigersinn).

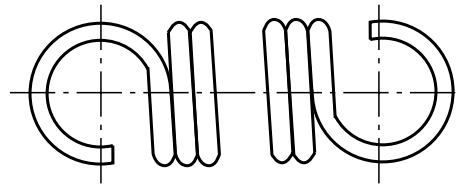
## Ösen

An beiden enden des Federkörpers ist je eine deutsche Öse nach DIN 2097 Bild 3 angebogen.



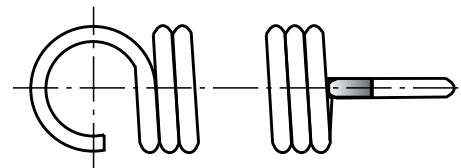
Wir haben alle Zugfedern mit zwei verschiedenen Ösenstellungen am Lager. Eine Stellung ist 180 Grad (Nachbuchstabe „I“ bei der Bestellnummer). Dabei stehen die Ösen parallel, die Ösenenden sind um 180 Grad versetzt im Sinne der Rechtschraube.

## Ösenstellung „I“



Die andere Ösenstellung ist 270 Grad (Nachbuchstabe „X“ bei der Bestellnummer). Dabei stehen die Ösen über Kreuz und um 270 Grad verdreht.

## Ösenstellung „X“



Die Ösen haben lagermäßig keine Öffnung ( $m=0$ ). Eine Ösenöffnung können wir jedoch bei Bedarf kurzfristig aufschneiden.

In allen Fragen der Ösenformen und Stellungen wenden Sie sich bitte an unsere Beratungsabteilung in Metzingen  
Telefon (+49) 07123 960-119, Telefax -195  
oder in Cunewalde  
Telefon (+49) 035877 227-0, Telefax -14  
eMail: [technik@gutekunst-co.com](mailto:technik@gutekunst-co.com)

## Oberfläche

Die Zugfedern aus Federstahldraht EN 10270-1 Typ DH und Typ SH werden nach der thermischen Behandlung leicht eingeölt. Zugfedern aus Werkstoff Nr.1.4310 (EN 10270-3) werden nur thermisch behandelt, ein Oberflächenschutz ist normalerweise nicht erforderlich. Sämtliche Oberflächenbehandlungen der Zugfedern haben den Nachteil, daß durch die Vorspannung des Federkörpers das Aufbringen eines Schutzes zwischen den Windungen nur mit außergewöhnlichem Aufwand möglich ist. Gegen Aufpreis und Lieferzeit können die Zugfedern auch aus vorverzinktem Material geliefert werden.

## Einsatz

Die Zugfedern können mit den angegebenen Wegen und Kräften bei ruhender oder seltener Belastung eingesetzt werden. In allen anderen Fällen sollte eine rechnerische Nachprüfung des Einsatzfalles erfolgen.

Da bei Zugfedern der Ansatz der Öse die kritische Stelle für eventuelle Brüche ist, müssen die dort auftretenden Spannungen nachgeprüft werden. Oft kann auch durch die Auswahl einer anderen Ösenform eine längere Standzeit erreicht werden.

In allen Fragen zur Belastbarkeit wenden Sie sich bitte an unsere Beratungsabteilung in Metzingen  
Telefon (+49) 07123 960-119, Telefax -195  
oder in Cunewalde  
Telefon (+49) 035877 227-0, Telefax -14  
eMail: [technik@gutekunst-co.com](mailto:technik@gutekunst-co.com)

# Zugfedern

Federstahldraht EN 10270-1-DH

Bestellnummer	d Drahtstärke	De Äußerer Durchmesser	Detol +/- Toleranz De	Dh Hülse ab	Ösenstellung Grad	+/- Toleranz Ösenstellung	L0 ungespannte Länge	L0tol +/- Toleranz L0	Lk Länge des Federkörpers	Lh Ösenhöhe	F0 Vorspannung	Fn Größte Kraft bei Ln	Fntol +/- Toleranz Fn	R Federate N/mm	Ln Größte Federlänge	sn Größter Federweg	Gewicht per Stück in Gramm	Preisgruppe				
Z-2051I	0,20	3,00	0,20	3,50	180,00	37,00	<b>8,60</b>	0,60	4,30	2,15	0,061	1,261	0,11	0,036	41,57	32,97	0,0488	ZE				
Z-2051X					270,00	37,00	<b>8,60</b>	0,60	4,35	2,12	0,061	1,261	0,11	0,036	41,97	33,37	0,0494	ZE				
Z-2052I					180,00	53,00	<b>13,00</b>	0,60	8,70	2,15	0,061	1,261	0,09	0,017	81,35	68,35	0,0966	ZE				
Z-2052X					270,00	53,00	<b>13,00</b>	0,60	8,75	2,12	0,061	1,261	0,09	0,017	81,75	68,75	0,0971	ZE				
Z-2053I					180,00	65,00	<b>17,40</b>	0,70	13,10	2,15	0,061	1,261	0,09	0,012	121,13	103,73	0,1443	ZE				
Z-2053X					270,00	66,00	<b>17,40</b>	0,70	13,15	2,12	0,061	1,261	0,09	0,011	121,54	104,14	0,1449	ZE				
Z-2054I					180,00	76,00	<b>21,80</b>	0,70	17,50	2,15	0,061	1,261	0,09	0,009	160,92	139,12	0,1921	ZE				
Z-2054X					270,00	76,00	<b>21,80</b>	0,70	17,55	2,12	0,061	1,261	0,09	0,009	161,32	139,52	0,1927	ZE				
Z-001I	2,70	0,15	0,15	3,20	180,00	25,00	<b>6,20</b>	0,60	2,50	1,85	0,081	1,391	0,13	0,091	20,65	14,45	0,0262	ZD				
Z-001X					270,00	26,00	<b>6,20</b>	0,60	2,55	1,82	0,081	1,391	0,13	0,089	20,96	14,76	0,0267	ZD				
Z-002I					180,00	37,00	<b>8,80</b>	0,60	5,10	1,85	0,081	1,391	0,11	0,043	39,56	30,76	0,0514	ZD				
Z-002X					270,00	37,00	<b>8,80</b>	0,60	5,15	1,82	0,081	1,391	0,11	0,042	39,87	31,07	0,0518	ZD				
Z-003I					180,00	47,00	<b>11,80</b>	0,60	8,10	1,85	0,081	1,391	0,10	0,026	61,39	49,59	0,0804	ZE				
Z-003X					270,00	47,00	<b>11,80</b>	0,60	8,15	1,82	0,081	1,391	0,10	0,026	61,70	49,90	0,0809	ZE				
Z-003AI					180,00	76,00	<b>24,50</b>	0,70	20,70	1,90	0,081	1,391	0,09	0,010	153,17	128,67	0,2026	ZE				
Z-003AX					270,00	76,00	<b>24,50</b>	0,70	20,75	1,87	0,081	1,391	0,09	0,010	153,49	128,99	0,2031	ZE				
Z-004I	2,20	0,15	0,15	2,70	180,00	17,00	<b>4,40</b>	0,60	1,50	1,45	0,101	1,691	0,19	0,313	9,49	5,09	0,0132	ZD				
Z-004X					270,00	17,00	<b>4,40</b>	0,60	1,55	1,42	0,101	1,691	0,19	0,302	9,68	5,28	0,0136	ZD				
Z-005I					180,00	32,00	<b>8,00</b>	0,60	5,10	1,45	0,101	1,691	0,12	0,083	27,16	19,16	0,0411	ZD				
Z-005X					270,00	32,00	<b>8,00</b>	0,60	5,15	1,42	0,101	1,691	0,12	0,082	27,35	19,35	0,0415	ZD				
Z-006I					180,00	41,00	<b>11,00</b>	0,60	8,10	1,45	0,101	1,691	0,11	0,052	41,89	30,89	0,0644	ZE				
Z-006X					270,00	41,00	<b>11,00</b>	0,60	8,15	1,42	0,101	1,691	0,11	0,051	42,08	31,08	0,0648	ZE				
Z-006FI					0,25	5,00	0,30	5,70	180,00	34,00	<b>10,00</b>	0,60	2,63	3,68	0,031	1,461	0,18	0,039	46,51	36,51	0,0662	ZE
Z-006FX									270,00	34,00	<b>10,00</b>	0,60	2,69	3,65	0,031	1,461	0,17	0,038	47,48	37,48	0,0676	ZE
Z-006GI	180,00	49,00	<b>12,70</b>	0,60					5,38	3,66	0,031	1,461	0,14	0,018	91,49	78,79	0,1294	ZE				
Z-006GX	270,00	50,00	<b>12,70</b>	0,60					5,44	3,63	0,031	1,461	0,14	0,018	92,45	79,75	0,1309	ZE				
Z-006HI	180,00	71,00	<b>18,20</b>	0,70					10,88	3,66	0,031	1,461	0,12	0,009	181,95	163,75	0,2560	ZE				
Z-006HX	270,00	71,00	<b>18,20</b>	0,70					10,94	3,63	0,031	1,461	0,12	0,009	182,90	164,70	0,2574	ZE				
Z-006JI	180,00	101,00	<b>29,20</b>	0,90					21,88	3,66	0,031	1,461	0,11	0,004	361,67	332,47	0,5091	ZE				
Z-006JX	270,00	101,00	<b>29,20</b>	0,90					21,94	3,63	0,031	1,461	0,11	0,004	363,30	334,10	0,5105	ZE				
Z-006KI	180,00	144,00	<b>51,20</b>	1,30					43,88	3,66	0,031	1,461	0,11	0,002	723,30	672,10	1,0150	ZE				
Z-006KX	270,00	144,00	<b>51,20</b>	1,30					43,94	3,63	0,031	1,461	0,11	0,002	724,20	673,00	1,0160	ZE				
Z-006AI	4,20	0,25	4,90	180,00					22,00	<b>7,60</b>	0,60	1,62	2,98	0,041	1,731	0,24	0,117	22,00	14,40	0,0359	ZD	

Bestellnummer	d Drahtstärke	De Äußerer Durchmesser	Detol +/- Toleranz De	Dh Hülse ab	Ösenstellung Grad	+/- Toleranz Ösenstellung	L0 ungespannte Länge	L0tol +/- Toleranz L0	Lk Länge des Federkörpers	Lh Ösenhöhe	F0 Vorspannung	Fn Größte Kraft bei Ln	Fntol +/- Toleranz Fn	R Federate N/mm	Ln Größte Federlänge	sn Größter Federweg	Gewicht per Stück in Gramm	Preisgruppe
RZ-20511	0,20	3,00	0,20	3,50	180,00	37,00	<b>8,60</b>	0,60	4,30	2,15	0,051	0,991	0,10	0,031	38,77	30,17	0,0486	ZH
RZ-2051X					270,00	37,00	<b>8,60</b>	0,60	4,35	2,12	0,051	0,991	0,10	0,031	39,14	30,54	0,0492	ZH
RZ-2052I					180,00	53,00	<b>13,00</b>	0,60	8,70	2,15	0,051	0,991	0,09	0,015	75,55	62,55	0,0967	ZH
RZ-2052X					270,00	53,00	<b>13,00</b>	0,60	8,75	2,12	0,051	0,991	0,09	0,015	75,92	62,92	0,0972	ZH
RZ-2053I					180,00	65,00	<b>17,40</b>	0,70	13,10	2,15	0,051	0,991	0,09	0,010	112,33	94,93	0,1448	ZH
RZ-2053X					270,00	66,00	<b>17,40</b>	0,70	13,15	2,12	0,051	0,991	0,09	0,010	112,69	95,29	0,1453	ZH
RZ-2054I					180,00	76,00	<b>21,80</b>	0,70	17,50	2,15	0,051	0,991	0,08	0,007	149,10	127,30	0,1928	ZH
RZ-2054X					270,00	76,00	<b>21,80</b>	0,70	17,55	2,12	0,051	0,991	0,08	0,007	149,47	127,67	0,1934	ZH
RZ-001I	2,70	0,15	0,15	3,20	180,00	25,00	<b>6,20</b>	0,60	2,50	1,85	0,061	1,101	0,13	0,078	19,49	13,29	0,0259	ZG
RZ-001X					270,00	26,00	<b>6,20</b>	0,60	2,55	1,82	0,061	1,101	0,13	0,076	19,78	13,58	0,0263	ZG
RZ-002I					180,00	37,00	<b>8,80</b>	0,60	5,10	1,85	0,061	1,101	0,10	0,037	37,11	28,31	0,0512	ZG
RZ-002X					270,00	37,00	<b>8,80</b>	0,60	5,15	1,82	0,061	1,101	0,10	0,036	37,40	28,60	0,0517	ZG
RZ-003I					180,00	47,00	<b>11,80</b>	0,60	8,10	1,85	0,061	1,101	0,10	0,023	57,44	45,64	0,0805	ZG
RZ-003X					270,00	47,00	<b>11,80</b>	0,60	8,15	1,82	0,061	1,101	0,10	0,023	57,73	45,93	0,0810	ZG
RZ-003AI					180,00	76,00	<b>24,50</b>	0,70	20,70	1,90	0,061	1,101	0,09	0,009	143,40	118,90	0,2034	ZH
RZ-003AX					270,00	76,00	<b>24,50</b>	0,70	20,75	1,87	0,061	1,101	0,09	0,009	143,76	119,26	0,2039	ZH
RZ-004I	2,20	0,15	0,15	2,70	180,00	17,00	<b>4,40</b>	0,60	1,50	1,45	0,081	1,341	0,18	0,269	9,06	4,66	0,0129	ZG
RZ-004X					270,00	17,00	<b>4,40</b>	0,60	1,55	1,42	0,081	1,341	0,18	0,259	9,24	4,84	0,0133	ZG
RZ-005I					180,00	32,00	<b>8,00</b>	0,60	5,10	1,45	0,081	1,341	0,12	0,071	25,57	17,57	0,0410	ZG
RZ-005X					270,00	32,00	<b>8,00</b>	0,60	5,15	1,42	0,081	1,341	0,12	0,071	25,75	17,75	0,0414	ZG
RZ-006I					180,00	41,00	<b>11,00</b>	0,60	8,10	1,45	0,081	1,341	0,11	0,044	39,32	28,32	0,0644	ZH
RZ-006X					270,00	41,00	<b>11,00</b>	0,60	8,15	1,42	0,081	1,341	0,11	0,044	39,50	28,50	0,0648	ZH
RZ-006FI	0,25	5,00	0,30	5,70	180,00	34,00	<b>10,00</b>	0,60	2,63	3,68	0,021	1,080	0,17	0,034	41,61	31,61	0,0653	ZH
RZ-006FX					270,00	34,00	<b>10,00</b>	0,60	2,69	3,65	0,021	1,080	0,17	0,033	42,41	32,41	0,0667	ZH
RZ-006GI					180,00	49,00	<b>12,70</b>	0,60	5,38	3,66	0,021	1,080	0,13	0,016	80,84	68,14	0,1290	ZH
RZ-006GX					270,00	50,00	<b>12,70</b>	0,60	5,44	3,63	0,021	1,080	0,13	0,015	81,63	68,93	0,1304	ZH
RZ-006HI					180,00	71,00	<b>18,20</b>	0,70	10,88	3,66	0,021	1,080	0,12	0,008	159,40	141,20	0,2564	ZH
RZ-006HX					270,00	71,00	<b>18,20</b>	0,70	10,94	3,63	0,021	1,080	1,12	0,007	160,10	141,90	0,2578	ZH
RZ-006JI					180,00	101,00	<b>29,20</b>	0,90	21,88	3,66	0,021	1,080	0,11	0,004	316,50	287,30	0,5113	ZH
RZ-006JX					270,00	101,00	<b>29,20</b>	0,90	21,94	3,63	0,021	1,080	0,11	0,004	317,30	288,10	0,5127	ZH
RZ-006KI					180,00	144,00	<b>51,20</b>	1,30	43,88	3,66	0,021	1,080	0,10	0,002	630,70	579,50	1,0210	ZH
RZ-006KX					270,00	144,00	<b>51,20</b>	1,30	43,94	3,63	0,021	1,080	0,10	0,002	631,50	580,30	1,0224	ZH
RZ-006AI	4,20	0,25	0,25	4,90	180,00	22,00	<b>7,60</b>	0,60	1,62	2,98	0,031	1,371	0,24	0,101	20,86	13,26	0,0348	ZG

# Zugfedern

Rostfrei X10CrNi188  
W. Nr. 1.4310

Bestellnummer	d Drahtstärke	De Äußerer Durchmesser	Detol +/- Toleranz De	Dh Hülse ab	Ösenstellung Grad	+/- Toleranz Ösenstellung	L0 unge- spannte Länge	L0tol +/- Toleranz L0	Lk Länge des Federkörpers	Lh Ösenhöhe	F0 Vor- spannung	Fn Größe Kraft bei Ln	Fntol +/- Toleranz Fn	R Feder- rate N/mm	Ln Größe Federlänge	sn Größter Federweg	Gewicht per Stück in Gramm	Preis- gruppe				
RZ-006AX	0,25	4,20	0,25	4,90	270,00	22,00	<b>7,60</b>	0,60	1,68	2,95	0,031	1,371	0,23	0,097	21,47	13,87	0,0360	ZG				
RZ-006BI					180,00	28,00	<b>8,60</b>	0,60	2,62	2,98	0,031	1,371	0,19	0,059	31,51	22,91	0,0541	ZG				
RZ-006BX					270,00	28,00	<b>8,60</b>	0,60	2,68	2,95	0,031	1,371	0,19	0,057	32,11	23,51	0,0552	ZG				
RZ-006CI					180,00	36,00	<b>10,20</b>	0,60	4,12	3,03	0,031	1,371	0,16	0,036	47,58	37,38	0,0830	ZG				
RZ-006CX					270,00	36,00	<b>10,20</b>	0,60	4,18	3,00	0,031	1,371	0,16	0,035	48,18	37,98	0,0841	ZG				
RZ-006DI					180,00	45,00	<b>12,40</b>	0,60	6,37	3,01	0,031	1,371	0,14	0,023	71,49	59,09	0,1263	ZG				
RZ-006DX					270,00	45,00	<b>12,40</b>	0,60	6,43	2,98	0,031	1,371	0,14	0,022	72,09	59,69	0,1275	ZG				
RZ-006EI					180,00	57,00	<b>16,20</b>	0,70	10,12	3,03	0,031	1,371	0,13	0,014	111,46	95,26	0,1986	ZG				
RZ-006EX					270,00	57,00	<b>16,20</b>	0,70	10,18	3,00	0,031	1,371	0,13	0,014	112,07	95,87	0,1997	ZG				
RZ-007I					3,45	0,20	0,20	4,10	180,00	26,00	<b>7,90</b>	0,60	3,13	2,38	0,081	1,661	0,19	0,091	25,28	17,38	0,0518	ZG
RZ-007X	270,00	26,00	<b>7,90</b>	0,60					3,19	2,35	0,081	1,661	0,19	0,089	25,66	17,76	0,0527	ZG				
RZ-008I	180,00	38,00	<b>11,20</b>	0,60					6,37	2,41	0,081	1,661	0,15	0,043	48,23	37,03	0,1023	ZG				
RZ-008X	270,00	38,00	<b>11,20</b>	0,60					6,43	2,38	0,081	1,661	0,15	0,042	48,61	37,41	0,1033	ZG				
RZ-009I	180,00	48,00	<b>15,00</b>	0,60					10,13	2,43	0,081	1,661	0,14	0,026	74,71	59,71	0,1610	ZG				
RZ-009X	270,00	48,00	<b>15,00</b>	0,60					10,19	2,40	0,081	1,661	0,14	0,026	75,09	60,09	0,1620	ZG				
RZ-009AI	180,00	56,00	<b>18,40</b>	0,70					13,62	2,38	0,081	1,661	0,13	0,020	99,27	80,87	0,2155	ZG				
RZ-009AX	270,00	56,00	<b>18,40</b>	0,70					13,68	2,35	0,081	1,661	0,13	0,019	99,65	81,25	0,2164	ZG				
RZ-010I	2,75	0,15	0,15	3,30					180,00	22,00	<b>6,80</b>	0,60	3,12	1,83	0,141	2,061	0,21	0,191	16,91	10,11	0,0403	ZG
RZ-010X									270,00	22,00	<b>6,80</b>	0,60	3,19	1,80	0,141	2,061	0,21	0,186	17,13	10,33	0,0412	ZG
RZ-011I					180,00	32,00	<b>10,10</b>	0,60	6,38	1,86	0,141	2,061	0,18	0,089	31,63	21,53	0,0801	ZG				
RZ-011X					270,00	32,00	<b>10,10</b>	0,60	6,44	1,83	0,141	2,061	0,18	0,088	31,85	21,75	0,0808	ZG				
RZ-012I					180,00	41,00	<b>13,80</b>	0,60	10,13	1,83	0,141	2,061	0,16	0,055	48,51	34,71	0,1258	ZG				
RZ-012X					270,00	41,00	<b>13,80</b>	0,60	10,19	1,80	0,141	2,061	0,16	0,055	48,73	34,93	0,1265	ZG				
RZ-012AI					180,00	44,00	<b>15,60</b>	0,60	11,88	1,86	0,141	2,061	0,16	0,047	56,47	40,87	0,1471	ZG				
RZ-012AX					270,00	44,00	<b>15,60</b>	0,60	11,91	1,83	0,141	2,061	0,16	0,047	56,69	41,09	0,1475	ZG				
RZ-012BI					180,00	47,00	<b>17,30</b>	0,70	13,63	1,83	0,141	2,061	0,15	0,041	64,32	47,02	0,1685	ZG				
RZ-012BX					270,00	47,00	<b>17,30</b>	0,70	13,69	1,80	0,141	2,061	0,15	0,041	64,54	47,24	0,1692	ZG				
RZ-012CI					180,00	51,00	<b>19,30</b>	0,70	15,63	1,83	0,141	2,061	0,15	0,036	73,35	54,05	0,1929	ZG				
RZ-012CX					270,00	51,00	<b>19,30</b>	0,70	15,69	1,80	0,141	2,061	0,15	0,035	73,57	54,27	0,1936	ZG				
RZ-012DI					180,00	54,00	<b>21,30</b>	0,70	17,63	1,83	0,141	2,061	0,15	0,031	82,38	61,08	0,2173	ZG				
RZ-012DX					270,00	54,00	<b>21,30</b>	0,70	17,69	1,80	0,141	2,061	0,15	0,031	82,60	61,30	0,2180	ZG				
RZ-012EI					180,00	57,00	<b>23,30</b>	0,70	19,63	1,83	0,141	2,061	0,15	0,028	91,41	68,11	0,2417	ZG				
RZ-012EX					270,00	57,00	<b>23,30</b>	0,70	19,69	1,80	0,141	2,061	0,15	0,028	91,63	68,33	0,2424	ZG				

Bestellnummer	d Drahtstärke	De Äußerer Durchmesser	Detol +/- Toleranz De	Dh Hülse ab	Ösenstellung Grad	+/- Toleranz Ösenstellung	L0 ungespannte Länge	L0tol +/- Toleranz L0	Lk Länge des Federkörpers	Lh Ösenhöhe	F0 Vorspannung	Fn Größe Kraft bei Ln	Fntol +/- Toleranz Fn	R Federate N/mm	Ln Größe Federlänge	sn Größter Federweg	Gewicht per Stück in Gramm	Preisgruppe				
Z-006AX	0,25	4,20	0,25	4,90	270,00	22,00	<b>7,60</b>	0,60	1,68	2,95	0,041	1,731	0,24	0,112	22,64	15,04	0,0371	ZD				
Z-006BI					180,00	28,00	<b>8,60</b>	0,60	2,62	2,98	0,041	1,731	0,19	0,060	33,45	24,85	0,0550	ZD				
Z-006BX					270,00	28,00	<b>8,60</b>	0,60	2,68	2,95	0,041	1,731	0,19	0,060	34,10	25,50	0,0562	ZD				
Z-006CI					180,00	36,00	<b>10,20</b>	0,60	4,12	3,03	0,041	1,731	0,16	0,042	50,74	40,54	0,0837	ZD				
Z-006CX					270,00	36,00	<b>10,20</b>	0,60	4,18	3,00	0,041	1,731	0,16	0,041	51,40	41,20	0,0849	ZD				
Z-006DI					180,00	45,00	<b>12,40</b>	0,60	6,37	3,01	0,041	1,731	0,15	0,026	76,49	64,09	0,1268	ZD				
Z-006DX					270,00	45,00	<b>12,40</b>	0,60	6,43	2,98	0,041	1,731	0,15	0,026	77,14	64,74	0,1280	ZD				
Z-006EI					180,00	57,00	<b>16,20</b>	0,70	10,12	3,03	0,041	1,731	0,13	0,016	119,52	103,32	0,1985	ZD				
Z-006EX					270,00	57,00	<b>16,20</b>	0,70	10,18	3,00	0,041	1,731	0,13	0,016	120,18	103,98	0,1997	ZD				
Z-007I					3,45	0,20	0,20	4,10	180,00	26,00	<b>7,90</b>	0,60	3,13	2,38	0,101	2,101	0,19	0,106	26,79	18,89	0,0523	ZD
Z-007X	270,00	26,00	<b>7,90</b>	0,60					3,19	2,35	0,101	2,101	0,19	0,103	27,20	19,30	0,0533	ZD				
Z-008I	180,00	38,00	<b>11,20</b>	0,60					6,37	2,41	0,101	2,101	0,16	0,050	51,44	40,24	0,1027	ZD				
Z-008X	270,00	38,00	<b>11,20</b>	0,60					6,43	2,38	0,101	2,101	0,16	0,049	51,85	40,65	0,1037	ZD				
Z-009I	180,00	48,00	<b>15,00</b>	0,60					10,13	2,43	0,101	2,101	0,15	0,031	79,88	64,88	0,1609	ZD				
Z-009X	270,00	48,00	<b>15,00</b>	0,60					10,19	2,40	0,101	2,101	0,15	0,031	80,50	65,50	0,1618	ZD				
Z-009AI	180,00	56,00	<b>18,40</b>	0,70					13,62	2,38	0,101	2,101	0,14	0,023	106,50	88,10	0,2152	ZD				
Z-009AX	270,00	56,00	<b>18,40</b>	0,70					13,68	2,35	0,101	2,101	0,14	0,023	106,90	88,50	0,2161	ZD				
Z-010I	2,75	0,15	0,15	3,30					180,00	22,00	<b>6,80</b>	0,60	3,12	1,83	0,180	2,611	0,22	0,221	17,77	10,97	0,0409	ZD
Z-010X									270,00	22,00	<b>6,80</b>	0,60	3,19	1,80	0,180	2,611	0,22	0,217	18,00	11,20	0,0417	ZD
Z-011I					180,00	32,00	<b>10,10</b>	0,60	6,38	1,86	0,180	2,611	0,18	0,107	33,45	23,35	0,0803	ZD				
Z-011X					270,00	32,00	<b>10,10</b>	0,60	6,44	1,83	0,180	2,611	0,18	0,103	33,69	23,59	0,0810	ZD				
Z-012I					180,00	41,00	<b>13,80</b>	0,60	10,13	1,83	0,180	2,611	0,17	0,064	51,45	37,65	0,1257	ZD				
Z-012X					270,00	41,00	<b>13,80</b>	0,60	10,19	1,80	0,180	2,611	0,17	0,064	51,69	37,89	0,1265	ZD				
Z-012AI					180,00	44,00	<b>15,60</b>	0,60	11,88	1,86	0,180	2,611	0,16	0,055	59,92	44,32	0,1470	ZD				
Z-012AX					270,00	44,00	<b>15,60</b>	0,60	11,91	1,83	0,180	2,611	0,16	0,054	60,16	44,56	0,1477	ZD				
Z-012BI					180,00	47,00	<b>17,30</b>	0,70	13,63	1,83	0,180	2,611	0,16	0,048	68,29	50,99	0,1682	ZD				
Z-012BX					270,00	47,00	<b>17,30</b>	0,70	13,69	1,80	0,180	2,611	0,16	0,047	68,53	51,23	0,1689	ZD				
Z-012CI					180,00	51,00	<b>19,30</b>	0,70	15,63	1,83	0,180	2,611	0,16	0,041	77,92	58,62	0,1924	ZD				
Z-012CX					270,00	51,00	<b>19,30</b>	0,70	15,69	1,80	0,180	2,611	0,16	0,041	78,16	58,86	0,1932	ZD				
Z-012DI					180,00	54,00	<b>21,30</b>	0,70	17,63	1,83	0,180	2,611	0,16	0,037	87,54	66,24	0,2166	ZD				
Z-012DX					270,00	54,00	<b>21,30</b>	0,70	17,69	1,80	0,180	2,611	0,16	0,037	87,78	66,48	0,2174	ZD				
Z-012EI	180,00	57,00	<b>23,30</b>	0,70	19,63	1,83	0,180	2,611	0,16	0,033	97,17	73,87	0,2409	ZD								
Z-012EX	270,00	57,00	<b>23,30</b>	0,70	19,69	1,80	0,180	2,611	0,16	0,033	97,41	74,11	0,2416	ZD								



# Zugfedern

## Federstahldraht EN 10270-1-DH

Bestellnummer	d Drahtstärke	De Äußerer Durchmesser	Detol +/- Toleranz De	Dh Hülse ab	Ösenstellung Grad	+/- Toleranz Ösenstellung	L0 ungespannte Länge	L0tol +/- Toleranz L0	Lk Länge des Federkörpers	Lh Ösenhöhe	F0 Vorspannung	Fn Größte Kraft bei Ln	Fntol +/- Toleranz Fn	R Federate N/mm	Ln Größte Federlänge	sn Größter Federweg	Gewicht per Stück in Gramm	Preisgruppe			
Z-013I	0,25	2,20	0,10	2,70	180,00	19,00	<b>5,90</b>	0,50	3,13	1,38	0,251	3,221	0,29	0,467	12,29	6,39	0,0319	ZD			
Z-013X					270,00	20,00	<b>5,90</b>	0,50	3,19	1,35	0,251	3,221	0,29	0,457	12,42	6,52	0,0325	ZD			
Z-014I					180,00	28,00	<b>9,20</b>	0,50	6,38	1,41	0,251	3,221	0,24	0,219	22,78	13,58	0,0627	ZD			
Z-014X					270,00	29,00	<b>9,20</b>	0,50	6,44	1,38	0,251	3,221	0,24	0,217	22,91	13,71	0,0633	ZD			
Z-015I					180,00	36,00	<b>12,90</b>	0,50	10,13	1,38	0,251	3,221	0,22	0,136	34,79	21,89	0,0981	ZD			
Z-015X					270,00	36,00	<b>12,90</b>	0,50	10,19	1,35	0,251	3,221	0,22	0,135	34,93	22,03	0,0988	ZD			
Z-015AI					180,00	39,00	<b>14,70</b>	0,50	11,88	1,41	0,251	3,221	0,21	0,115	40,47	25,77	0,1147	ZD			
Z-015AX					270,00	39,00	<b>14,70</b>	0,50	11,94	1,38	0,251	3,221	0,21	0,115	40,60	25,90	0,1153	ZD			
Z-015BI					180,00	42,00	<b>16,40</b>	0,60	13,63	1,38	0,251	3,221	0,21	0,100	46,04	29,64	0,1313	ZD			
Z-015BX					270,00	42,00	<b>16,40</b>	0,60	13,69	1,35	0,251	3,221	0,21	0,100	46,18	29,78	0,1319	ZD			
Z-015CI					180,00	45,00	<b>18,40</b>	0,60	15,63	1,38	0,251	3,221	0,21	0,087	52,48	34,08	0,1502	ZD			
Z-015CX					270,00	45,00	<b>18,40</b>	0,60	15,69	1,35	0,251	3,221	0,21	0,087	52,62	34,22	0,1508	ZD			
Z-015DI					180,00	48,00	<b>20,40</b>	0,60	17,63	1,38	0,251	3,221	0,21	0,077	58,91	38,51	0,1691	ZD			
Z-015DX					270,00	48,00	<b>20,40</b>	0,60	17,69	1,35	0,251	3,221	0,21	0,077	59,05	38,65	0,1697	ZD			
Z-015EI					180,00	51,00	<b>22,40</b>	0,60	19,63	1,38	0,251	3,221	0,20	0,069	65,34	42,94	0,1880	ZD			
Z-015EX	270,00	51,00	<b>22,40</b>	0,60	19,69	1,35	0,251	3,221	0,20	0,069	65,48	43,08	0,1886	ZD							
Z-015FI	0,32	5,50	0,30	6,30	180,00	23,00	<b>10,00</b>	0,60	2,08	3,96	0,081	2,711	0,37	0,140	28,85	18,85	0,0771	ZD			
Z-015FX					270,00	23,00	<b>10,00</b>	0,60	2,16	3,92	0,081	2,711	0,36	0,134	29,70	19,70	0,0797	ZD			
Z-015GI					180,00	29,00	<b>11,30</b>	0,60	3,36	3,97	0,081	2,711	0,29	0,081	43,86	32,56	0,1182	ZD			
Z-015GX					270,00	29,00	<b>11,30</b>	0,60	3,44	3,93	0,081	2,711	0,29	0,079	44,71	33,41	0,1208	ZD			
Z-015HI					180,00	36,00	<b>13,20</b>	0,60	5,28	3,96	0,081	2,711	0,25	0,050	66,31	53,11	0,1799	ZD			
Z-015HX					270,00	37,00	<b>13,20</b>	0,60	5,36	3,92	0,081	2,711	0,25	0,049	67,17	53,97	0,1825	ZD			
Z-015JI					180,00	46,00	<b>16,10</b>	0,70	8,16	3,97	0,081	2,711	0,22	0,031	100,05	83,95	0,2724	ZE			
Z-015JX					270,00	46,00	<b>16,10</b>	0,70	8,24	3,93	0,081	2,711	0,22	0,031	100,91	84,81	0,2749	ZE			
Z-015KI					180,00	58,00	<b>20,90</b>	0,70	12,96	3,97	0,081	2,711	0,21	0,019	156,25	135,35	0,4266	ZE			
Z-015KX					270,00	58,00	<b>20,90</b>	0,70	13,04	3,93	0,081	2,711	0,20	0,019	157,10	136,20	0,4291	ZE			
Z-015LI					180,00	71,00	<b>27,30</b>	0,90	19,36	3,97	0,081	2,711	0,19	0,013	231,18	203,88	0,6322	ZE			
Z-015LX					270,00	71,00	<b>27,30</b>	0,90	19,44	3,93	0,081	2,711	0,19	0,013	232,03	204,73	0,6347	ZE			
Z-016I					4,32	0,20	5,00	180,00	25,00	<b>10,00</b>	0,60	4,00	3,00	0,181	3,431	0,30	0,145	32,42	22,42	0,1072	ZD
Z-016X								270,00	26,00	<b>10,00</b>	0,60	4,08	2,96	0,181	3,431	0,30	0,145	32,91	22,91	0,1092	ZD
Z-017I								180,00	37,00	<b>14,20</b>	0,60	8,16	3,02	0,181	3,431	0,25	0,068	61,96	47,76	0,2104	ZD
Z-017X	270,00	37,00	<b>14,20</b>	0,60				8,24	2,98	0,181	3,431	0,25	0,067	62,45	48,25	0,2124	ZD				
Z-018I	180,00	47,00	<b>19,00</b>	0,70				12,96	3,02	0,181	3,431	0,23	0,042	96,00	77,00	0,3295	ZE				

Bestellnummer	d Drahtstärke	De Äußerer Durchmesser	Detol +/- Toleranz De	Dh Hülse ab	Ösenstellung Grad	+/- Toleranz Ösenstellung	L0 ungespannte Länge	L0tol +/- Toleranz L0	Lk Länge des Federkörpers	Lh Ösenhöhe	F0 Vorspannung	Fn Größte Kraft bei Ln	Fntol +/- Toleranz Fn	R Federate N/mm	Ln Größte Federlänge	sn Größter Federweg	Gewicht per Stück in Gramm	Preisgruppe			
RZ-013I	0,25	2,20	0,10	2,70	180,00	19,00	<b>5,90</b>	0,50	3,13	1,38	0,201	2,551	0,28	0,400	11,76	5,86	0,0316	ZG			
RZ-013X					270,00	20,00	<b>5,90</b>	0,50	3,19	1,35	0,201	2,551	0,28	0,392	11,89	5,99	0,0321	ZG			
RZ-014I					180,00	28,00	<b>9,20</b>	0,50	6,38	1,41	0,201	2,551	0,23	0,188	21,69	12,49	0,0625	ZG			
RZ-014X					270,00	29,00	<b>9,20</b>	0,50	6,44	1,38	0,201	2,551	0,23	0,186	21,82	12,62	0,0630	ZG			
RZ-015I					180,00	36,00	<b>12,90</b>	0,50	10,13	1,38	0,201	2,551	0,21	0,117	33,04	20,14	0,0981	ZG			
RZ-015X					270,00	36,00	<b>12,90</b>	0,50	10,19	1,35	0,201	2,551	0,21	0,116	33,16	20,26	0,0987	ZG			
RZ-015AI					180,00	39,00	<b>14,70</b>	0,50	11,88	1,41	0,201	2,551	0,20	0,099	38,41	23,71	0,1148	ZG			
RZ-015AX					270,00	39,00	<b>14,70</b>	0,50	11,94	1,38	0,201	2,551	0,20	0,099	38,53	23,83	0,1153	ZG			
RZ-015BI					180,00	42,00	<b>16,40</b>	0,60	13,63	1,38	0,201	2,551	0,20	0,086	43,67	27,27	0,1314	ZG			
RZ-015BX					270,00	42,00	<b>16,40</b>	0,60	13,69	1,35	0,201	2,551	0,20	0,086	43,80	27,40	0,1320	ZG			
RZ-015CI					180,00	45,00	<b>18,40</b>	0,60	15,63	1,38	0,201	2,551	0,20	0,075	49,75	31,35	0,1504	ZG			
RZ-015CX					270,00	45,00	<b>18,40</b>	0,60	15,69	1,35	0,201	2,551	0,20	0,075	49,88	31,48	0,1510	ZG			
RZ-015DI					180,00	48,00	<b>20,40</b>	0,60	17,63	1,38	0,201	2,551	0,20	0,066	55,83	35,43	0,1695	ZG			
RZ-015DX					270,00	48,00	<b>20,40</b>	0,60	17,69	1,35	0,201	2,551	0,20	0,066	55,96	35,56	0,1700	ZG			
RZ-015EI					180,00	51,00	<b>22,40</b>	0,60	19,63	1,38	0,201	2,551	0,19	0,059	61,91	39,51	0,1885	ZG			
RZ-015EX	270,00	51,00	<b>22,40</b>	0,60	19,69	1,35	0,201	2,551	0,19	0,059	62,04	39,64	0,1891	ZG							
RZ-015FI	0,32	5,50	0,30	6,30	180,00	23,00	<b>10,00</b>	0,60	2,08	3,96	0,061	2,161	0,36	0,120	27,47	17,47	0,0750	ZG			
RZ-015FX					270,00	23,00	<b>10,00</b>	0,60	2,16	3,92	0,061	2,161	0,35	0,115	28,27	18,27	0,0776	ZG			
RZ-015GI					180,00	29,00	<b>11,30</b>	0,60	3,36	3,97	0,061	2,161	0,28	0,069	41,48	30,18	0,1164	ZG			
RZ-015GX					270,00	29,00	<b>11,30</b>	0,60	3,44	3,93	0,061	2,161	0,28	0,068	42,28	30,98	0,1190	ZG			
RZ-015HI					180,00	36,00	<b>13,20</b>	0,60	5,28	3,96	0,061	2,161	0,24	0,043	62,45	49,25	0,1785	ZG			
RZ-015HX					270,00	37,00	<b>13,20</b>	0,60	5,36	3,92	0,061	2,161	0,24	0,042	63,24	50,04	0,1811	ZG			
RZ-015JI					180,00	46,00	<b>16,10</b>	0,70	8,16	3,97	0,061	2,161	0,22	0,027	93,94	77,84	0,2717	ZH			
RZ-015JX					270,00	46,00	<b>16,10</b>	0,70	8,24	3,93	0,061	2,161	0,22	0,027	94,73	78,63	0,2742	ZH			
RZ-015KI					180,00	58,00	<b>20,90</b>	0,70	12,96	3,97	0,061	2,161	0,20	0,017	146,40	125,50	0,4269	ZH			
RZ-015KX					270,00	58,00	<b>20,90</b>	0,70	13,04	3,93	0,061	2,161	0,20	0,017	147,19	126,29	0,4295	ZH			
RZ-015LI					180,00	71,00	<b>27,30</b>	0,90	19,36	3,97	0,061	2,161	0,19	0,011	216,34	189,04	0,6339	ZH			
RZ-015LX					270,00	71,00	<b>27,30</b>	0,90	19,44	3,93	0,061	2,161	0,19	0,011	217,13	189,83	0,6364	ZH			
RZ-016I					4,32	0,20	5,00	180,00	25,00	<b>10,00</b>	0,60	4,00	3,00	0,141	2,731	0,29	0,125	30,78	20,78	0,1059	ZG
RZ-016X								270,00	26,00	<b>10,00</b>	0,60	4,08	2,96	0,141	2,731	0,29	0,122	31,23	21,23	0,1079	ZG
RZ-017I								180,00	37,00	<b>14,20</b>	0,60	8,16	3,02	0,141	2,731	0,24	0,059	58,46	44,26	0,2098	ZG
RZ-017X	270,00	37,00	<b>14,20</b>	0,60				8,24	2,98	0,141	2,731	0,24	0,058	58,91	44,71	0,2118	ZG				
RZ-018I	180,00	47,00	<b>19,00</b>	0,70				12,96	3,02	0,141	2,731	0,22	0,036	90,36	71,36	0,3296	ZH				

# Zugfedern

Rostfrei X10CrNi188  
W. Nr. 1.4310

Bestellnummer	d Drahtstärke	De Äußerer Durchmesser	Detol +/- Toleranz De	Dh Hülse ab	Ösenstellung Grad	+/- Toleranz Ösenstellung	L0 ungespannte Länge	L0tol +/- Toleranz L0	Lk Länge des Federkörpers	Lh Ösenhöhe	F0 Vorspannung	Fn Größte Kraft bei Ln	Fntol +/- Toleranz Fn	R Federate N/mm	Ln Größte Federlänge	sn Größter Federweg	Gewicht per Stück in Gramm	Preisgruppe		
RZ-018X	0,32	4,32	0,20	5,00	270,00	47,00	<b>19,00</b>	0,70	13,04	2,98	0,141	2,731	0,22	0,036	90,81	71,81	0,3316	ZH		
RZ-018AI					180,00	55,00	<b>23,50</b>	0,70	17,44	3,03	0,141	2,731	0,21	0,027	120,15	96,65	0,4415	ZH		
RZ-018AX					270,00	55,00	<b>23,50</b>	0,70	17,52	2,99	0,141	2,731	0,21	0,027	120,61	97,11	0,4435	ZH		
RZ-019I	3,52	0,20	4,20	180,00	22,00	<b>8,70</b>	0,60	4,00	2,35	0,181	3,331	0,33	0,243	21,62	12,92	0,0847	ZG			
RZ-019X				270,00	22,00	<b>8,70</b>	0,60	4,08	2,31	0,181	3,331	0,33	0,238	21,90	13,20	0,0863	ZG			
RZ-020I				180,00	32,00	<b>12,90</b>	0,60	8,16	2,37	0,181	3,331	0,27	0,114	40,43	27,53	0,1678	ZG			
RZ-020X				270,00	32,00	<b>12,90</b>	0,60	8,24	2,33	0,181	3,331	0,27	0,113	40,71	27,81	0,1694	ZG			
RZ-021I				180,00	41,00	<b>17,70</b>	0,70	12,96	2,37	0,181	3,331	0,25	0,071	62,09	44,39	0,2637	ZG			
RZ-021X				270,00	41,00	<b>17,70</b>	0,70	13,04	2,33	0,181	3,331	0,25	0,070	62,37	44,67	0,2653	ZG			
RZ-021AI				180,00	44,00	<b>20,00</b>	0,70	15,20	2,40	0,181	3,331	0,24	0,060	72,26	52,26	0,3085	ZG			
RZ-021AX				270,00	44,00	<b>20,00</b>	0,70	15,28	2,36	0,181	3,331	0,24	0,060	72,54	52,54	0,3101	ZG			
RZ-021BI				180,00	47,00	<b>21,90</b>	0,37	17,12	2,39	0,181	3,331	0,24	0,053	80,90	59,00	0,3468	ZG			
RZ-021BX				270,00	47,00	<b>21,90</b>	0,70	17,20	2,35	0,181	3,331	0,24	0,053	81,30	59,40	0,3484	ZG			
RZ-021CI				180,00	51,00	<b>24,80</b>	0,70	20,00	2,40	0,181	3,331	0,23	0,046	93,91	69,11	0,4044	ZG			
RZ-021CX				270,00	51,00	<b>24,80</b>	0,70	20,08	2,36	0,181	3,331	0,23	0,045	94,19	69,39	0,4060	ZG			
RZ-021DI				180,00	54,00	<b>27,30</b>	0,90	22,56	2,37	0,181	3,331	0,23	0,040	105,40	78,10	0,4555	ZG			
RZ-021DX				270,00	54,00	<b>27,30</b>	0,90	22,64	2,33	0,181	3,331	0,23	0,040	105,68	78,38	0,4571	ZG			
RZ-021EI				180,00	57,00	<b>29,90</b>	0,90	25,12	2,39	0,181	3,331	0,23	0,036	116,99	87,09	0,5066	ZH			
RZ-021EX				270,00	57,00	<b>29,90</b>	0,90	25,20	2,35	0,181	3,331	0,23	0,036	117,27	87,37	0,5082	ZH			
RZ-022I				2,82	0,10	3,40	180,00	19,00	<b>7,60</b>	0,50	4,00	1,80	0,251	4,111	0,43	0,511	15,15	7,55	0,0662	ZG
RZ-022X							270,00	20,00	<b>7,60</b>	0,50	4,08	1,76	0,251	4,111	0,43	0,500	15,32	7,72	0,0674	ZG
RZ-023I							180,00	28,00	<b>11,80</b>	0,50	8,16	1,82	0,251	4,111	0,35	0,240	27,89	16,09	0,1311	ZG
RZ-023X	270,00	29,00	<b>11,80</b>				0,50	8,24	1,78	0,251	4,111	0,35	0,237	28,06	16,26	0,1324	ZG			
RZ-024I	180,00	36,00	<b>16,60</b>				0,60	12,96	1,82	0,251	4,111	0,32	0,149	42,55	25,95	0,2060	ZG			
RZ-024X	270,00	36,00	<b>16,60</b>				0,60	13,04	1,78	0,251	4,111	0,32	0,148	42,71	26,11	0,2073	ZG			
RZ-024AI	180,00	39,00	<b>18,90</b>				0,60	15,20	1,85	0,251	4,111	0,31	0,126	49,45	30,55	0,2410	ZG			
RZ-024AX	270,00	39,00	<b>18,90</b>				0,60	15,28	1,81	0,251	4,111	0,31	0,126	49,61	30,71	0,2422	ZG			
RZ-024BI	180,00	42,00	<b>21,10</b>				0,60	17,44	1,83	0,251	4,111	0,31	0,110	56,24	35,14	0,2760	ZG			
RZ-024BX	270,00	42,00	<b>21,10</b>				0,60	17,52	1,79	0,251	4,111	0,31	0,109	56,41	35,31	0,2772	ZG			
RZ-024CI	180,00	45,00	<b>23,70</b>				0,60	20,00	1,85	0,251	4,111	0,30	0,095	64,10	40,40	0,3159	ZG			
RZ-024CX	270,00	45,00	<b>23,70</b>				0,60	20,08	1,81	0,251	4,111	0,30	0,095	64,26	40,56	0,3172	ZG			
RZ-024DI	180,00	48,00	<b>26,20</b>				0,80	22,56	1,82	0,251	4,111	0,30	0,084	71,85	45,65	0,3559	ZH			
RZ-024DX	270,00	48,00	<b>26,20</b>				0,80	22,64	1,78	0,251	4,111	0,30	0,084	72,02	45,82	0,3571	ZH			

Bestellnummer	d Drahtstärke	De Äußerer Durchmesser	Detol +/- Toleranz De	Dh Hülse ab	Ösenstellung Grad	+/- Toleranz Ösenstellung	L0 ungespannte Länge	L0tol +/- Toleranz L0	Lk Länge des Federkörpers	Lh Ösenhöhe	F0 Vorspannung	Fn Größte Kraft bei Ln	Fntol +/- Toleranz Fn	R Federate N/mm	Ln Größte Federlänge	sn Größter Federweg	Gewicht per Stück in Gramm	Preisgruppe		
Z-018X	0,32	4,32	0,20	5,00	270,00	47,00	<b>19,00</b>	0,70	13,04	2,98	0,181	3,431	0,23	0,042	96,49	77,49	0,3315	ZE		
Z-018AI					180,00	55,00	<b>23,50</b>	0,70	17,44	3,03	0,181	3,431	0,22	0,031	127,79	104,29	0,4407	ZE		
Z-018AX					270,00	55,00	<b>23,50</b>	0,70	17,52	2,99	0,181	3,431	0,22	0,031	128,28	104,78	0,4426	ZE		
Z-019I	3,52	0,20	4,20	180,00	22,00	<b>8,70</b>	0,60	4,00	2,35	0,221	4,191	0,34	0,283	22,68	13,98	0,0858	ZD			
Z-019X				270,00	22,00	<b>8,70</b>	0,60	4,08	2,31	0,221	4,191	0,34	0,277	22,99	14,29	0,0874	ZD			
Z-020I				180,00	32,00	<b>12,90</b>	0,60	8,16	2,37	0,221	4,191	0,28	0,133	42,69	29,79	0,1684	ZD			
Z-020X				270,00	32,00	<b>12,90</b>	0,60	8,24	2,33	0,221	4,191	0,28	0,132	43,00	30,10	0,1700	ZD			
Z-021I				180,00	41,00	<b>17,70</b>	0,70	12,96	2,37	0,221	4,191	0,26	0,083	65,73	48,03	0,2637	ZD			
Z-021X				270,00	41,00	<b>17,70</b>	0,70	13,04	2,33	0,221	4,191	0,26	0,082	66,04	48,34	0,2653	ZD			
Z-021AI				180,00	44,00	<b>20,00</b>	0,70	15,20	2,40	0,221	4,191	0,25	0,070	76,54	56,54	0,3082	ZD			
Z-021AX				270,00	44,00	<b>20,00</b>	0,70	15,28	2,36	0,221	4,191	0,25	0,070	76,85	56,85	0,3098	ZD			
Z-021BI				180,00	47,00	<b>21,90</b>	0,37	17,12	2,39	0,221	4,191	0,25	0,062	85,74	63,84	0,3464	ZD			
Z-021BX				270,00	47,00	<b>21,90</b>	0,70	17,20	2,35	0,221	4,191	0,25	0,062	86,04	64,14	0,3479	ZD			
Z-021CI				180,00	51,00	<b>24,80</b>	0,70	20,00	2,40	0,221	4,191	0,25	0,053	99,58	74,78	0,4035	ZD			
Z-021CX				270,00	51,00	<b>24,80</b>	0,70	20,08	2,36	0,221	4,191	0,25	0,053	99,89	75,09	0,4051	ZD			
Z-021DI				180,00	54,00	<b>27,30</b>	0,90	22,56	2,37	0,221	4,191	0,24	0,047	111,81	84,51	0,4544	ZD			
Z-021DX				270,00	54,00	<b>27,30</b>	0,90	22,64	2,33	0,221	4,191	0,24	0,047	112,20	84,90	0,4560	ZD			
Z-021EI				180,00	57,00	<b>29,90</b>	0,90	25,12	2,39	0,221	4,191	0,24	0,042	124,30	94,40	0,5052	ZE			
Z-021EX				270,00	57,00	<b>29,90</b>	0,90	25,20	2,35	0,221	4,191	0,24	0,042	124,44	94,54	0,5069	ZE			
Z-022I				2,82	0,10	3,40	180,00	19,00	<b>7,60</b>	0,50	4,00	1,80	0,311	5,171	0,45	0,594	15,77	8,17	0,0670	ZD
Z-022X							270,00	20,00	<b>7,60</b>	0,50	4,08	1,76	0,311	5,171	0,44	0,582	15,95	8,35	0,0683	ZD
Z-023I							180,00	28,00	<b>11,80</b>	0,50	8,16	1,82	0,311	5,171	0,37	0,279	29,20	17,40	0,1316	ZD
Z-023X							270,00	29,00	<b>11,80</b>	0,50	8,24	1,78	0,311	5,171	0,37	0,276	29,38	17,58	0,1329	ZD
Z-024I	180,00	36,00	<b>16,60</b>				0,60	12,96	1,82	0,311	5,171	0,34	0,173	44,66	28,06	0,2062	ZD			
Z-024X	270,00	36,00	<b>16,60</b>				0,60	13,04	1,78	0,311	5,171	0,34	0,173	44,83	28,23	0,2074	ZD			
Z-024AI	180,00	39,00	<b>18,90</b>				0,60	15,20	1,85	0,311	5,171	0,33	0,147	51,93	33,03	0,2410	ZD			
Z-024AX	270,00	39,00	<b>18,90</b>				0,60	15,28	1,81	0,311	5,171	0,33	0,146	52,11	33,21	0,2422	ZD			
Z-024BI	180,00	42,00	<b>21,10</b>				0,60	17,44	1,83	0,311	5,171	0,32	0,128	59,10	38,00	0,2758	ZD			
Z-024BX	270,00	42,00	<b>21,10</b>				0,60	17,52	1,79	0,311	5,171	0,32	0,127	59,28	38,18	0,2770	ZD			
Z-024CI	180,00	45,00	<b>23,70</b>				0,60	20,00	1,85	0,311	5,171	0,32	0,111	67,38	43,68	0,3155	ZD			
Z-024CX	270,00	45,00	<b>23,70</b>				0,60	20,08	1,81	0,311	5,171	0,32	0,111	67,56	43,86	0,3167	ZD			
Z-024DI	180,00	48,00	<b>26,20</b>				0,80	22,56	1,82	0,311	5,171	0,32	0,098	75,57	49,37	0,3553	ZE			
Z-024DX	270,00	48,00	<b>26,20</b>				0,80	22,64	1,78	0,311	5,171	0,32	0,098	75,74	49,54	0,3565	ZE			

# Zugfedern

## Federstahldraht EN 10270-1-DH

Bestellnummer	d Drahtstärke	De Äußerer Durchmesser	Detol +/- Toleranz De	Dh Hülse ab	Ösenstellung Grad	+/- Toleranz Ösenstellung	L0 ungespannte Länge	L0tol +/- Toleranz L0	Lk Länge des Federkörpers	Lh Ösenhöhe	F0 Vorspannung	Fn Größte Kraft bei Ln	Fntol +/- Toleranz Fn	R Federate N/mm	Ln Größte Federlänge	sn Größter Federweg	Gewicht per Stück in Gramm	Preisgruppe				
Z-024EI	0,32	2,82	0,10	3,40	180,00	51,00	<b>28,80</b>	0,80	25,12	1,84	0,311	5,171	0,31	0,088	83,85	55,05	0,3950	ZE				
Z-024EX					270,00	51,00	<b>28,80</b>	0,80	25,20	1,80	0,311	5,171	0,31	0,088	84,03	55,23	0,3962	ZE				
Z-024FI	0,32	2,20	0,10	2,80	180,00	13,00	<b>4,70</b>	0,50	2,08	1,31	0,441	6,491	0,97	2,923	6,77	2,07	0,0280	ZD				
Z-024FX					270,00	14,00	<b>4,70</b>	0,50	2,16	1,27	0,441	6,491	0,94	2,796	6,87	2,17	0,0290	ZD				
Z-024GI					180,00	17,00	<b>6,00</b>	0,50	3,36	1,32	0,441	6,491	0,76	1,692	9,58	3,58	0,0430	ZD				
Z-024GX					270,00	17,00	<b>6,00</b>	0,50	3,44	1,28	0,441	6,491	0,76	1,649	9,68	3,68	0,0439	ZD				
Z-024HI					180,00	22,00	<b>7,90</b>	0,50	5,28	1,31	0,441	6,491	0,65	1,037	13,74	5,84	0,0655	ZD				
Z-024HX					270,00	22,00	<b>7,90</b>	0,50	5,36	1,27	0,441	6,491	0,65	1,021	13,84	5,94	0,0664	ZD				
Z-024JI					180,00	27,00	<b>10,80</b>	0,50	8,16	1,32	0,441	6,491	0,58	0,656	20,04	9,24	0,0991	ZD				
Z-024JX					270,00	27,00	<b>10,80</b>	0,50	8,24	1,28	0,441	6,491	0,58	0,650	20,13	9,33	0,1001	ZD				
Z-024KI					180,00	34,00	<b>15,60</b>	0,50	12,96	1,32	0,441	6,491	0,53	0,407	30,49	14,89	0,1553	ZD				
Z-024KX					270,00	34,00	<b>15,60</b>	0,50	13,04	1,28	0,441	6,491	0,53	0,404	30,59	14,99	0,1562	ZD				
Z-024LI					180,00	42,00	<b>22,00</b>	0,60	19,36	1,32	0,441	6,491	0,50	0,270	44,44	22,44	0,2301	ZD				
Z-024LX					270,00	42,00	<b>22,00</b>	0,60	19,44	1,28	0,441	6,491	0,50	0,269	44,53	22,53	0,2311	ZD				
Z-024MI					0,36	6,00	0,30	6,90	180,00	22,00	<b>11,00</b>	0,60	2,34	4,33	0,161	3,501	0,46	0,173	30,23	19,23	0,1062	ZD
Z-024MX									270,00	22,00	<b>11,00</b>	0,60	2,43	4,28	0,161	3,501	0,45	0,166	31,10	20,10	0,1098	ZD
Z-024NI	180,00	28,00	<b>12,40</b>	0,60					3,78	4,31	0,161	3,501	0,36	0,100	45,61	33,21	0,1628	ZD				
Z-024NX	270,00	28,00	<b>12,40</b>	0,60					3,87	4,26	0,161	3,501	0,36	0,098	46,49	34,09	0,1664	ZD				
Z-024OI	180,00	35,00	<b>14,60</b>	0,60					5,94	4,33	0,161	3,501	0,31	0,062	68,79	54,19	0,2479	ZD				
Z-024OX	270,00	36,00	<b>14,60</b>	0,60					6,03	4,28	0,161	3,501	0,31	0,061	69,76	55,16	0,2514	ZD				
Z-024PI	180,00	44,00	<b>17,80</b>	0,70					9,18	4,31	0,161	3,501	0,28	0,039	103,46	85,66	0,3754	ZE				
Z-024PX	270,00	45,00	<b>17,80</b>	0,70					9,27	4,26	0,161	3,501	0,28	0,039	104,33	86,53	0,3789	ZE				
Z-024QI	180,00	56,00	<b>23,20</b>	0,70					14,58	4,31	0,161	3,501	0,26	0,024	161,50	138,30	0,5878	ZE				
Z-024QX	270,00	57,00	<b>23,20</b>	0,70					14,67	4,26	0,161	3,501	0,25	0,024	162,40	139,20	0,5914	ZE				
Z-024RI	180,00	69,00	<b>30,40</b>	0,90					21,78	4,31	0,161	3,501	0,24	0,016	238,80	208,40	0,8711	ZE				
Z-024RX	270,00	69,00	<b>30,40</b>	0,90					21,87	4,26	0,161	3,501	0,24	0,016	239,60	209,20	0,8747	ZE				
Z-024SI	0,36	4,00	0,20	4,80					180,00	16,00	<b>7,70</b>	0,60	2,34	2,68	0,241	5,181	0,56	0,645	15,36	7,66	0,0667	ZD
Z-024SX									270,00	16,00	<b>7,70</b>	0,60	2,43	2,63	0,241	5,181	0,56	0,617	15,70	8,00	0,0709	ZD
Z-024TI									180,00	20,00	<b>9,20</b>	0,60	3,78	2,71	0,241	5,181	0,44	0,373	22,42	13,22	0,1052	ZD
Z-024TX									270,00	20,00	<b>9,20</b>	0,60	3,87	2,66	0,241	5,181	0,44	0,364	22,77	13,57	0,1075	ZD
Z-024UI									180,00	26,00	<b>11,40</b>	0,60	5,94	2,73	0,241	5,181	0,38	0,229	32,97	21,57	0,1600	ZE
Z-024UX									270,00	26,00	<b>11,40</b>	0,60	6,03	2,68	0,241	5,181	0,38	0,225	33,32	21,92	0,1624	ZE
Z-024VI									180,00	32,00	<b>14,60</b>	0,60	9,18	2,71	0,241	5,181	0,34	0,145	48,70	34,10	0,2424	ZE

Bestellnummer	d Drahtstärke	De Äußerer Durchmesser	Detol +/- Toleranz De	Dh Hülse ab	Ösenstellung Grad	+/- Toleranz Ösenstellung	L0 ungespannte Länge	L0tol +/- Toleranz L0	Lk Länge des Federkörpers	Lh Ösenhöhe	F0 Vorspannung	Fn Größte Kraft bei Ln	Fntol +/- Toleranz Fn	R Federate N/mm	Ln Größte Federlänge	sn Größter Federweg	Gewicht per Stück in Gramm	Preisgruppe				
RZ-024EI	0,32	2,82	0,10	3,40	180,00	51,00	<b>28,80</b>	0,80	25,12	1,84	0,251	4,111	0,30	0,076	79,71	50,91	0,3958	ZH				
RZ-024EX					270,00	51,00	<b>28,80</b>	0,80	25,20	1,80	0,251	4,111	0,30	0,076	79,87	51,07	0,3971	ZH				
RZ-024FI	0,32	2,20	0,10	2,80	180,00	13,00	<b>4,70</b>	0,50	2,08	1,31	0,351	5,171	0,95	2,511	6,62	1,92	0,0272	ZG				
RZ-024FX					270,00	14,00	<b>4,70</b>	0,50	2,16	1,27	0,351	5,171	0,93	2,401	6,71	2,01	0,0282	ZG				
RZ-024GI					180,00	17,00	<b>6,00</b>	0,50	3,36	1,32	0,351	5,171	0,74	1,453	9,32	3,32	0,0423	ZG				
RZ-024GX					270,00	17,00	<b>6,00</b>	0,50	3,44	1,28	0,351	5,171	0,74	1,416	9,40	3,40	0,0432	ZZ				
RZ-024HI					180,00	22,00	<b>7,90</b>	0,50	5,28	1,31	0,351	5,171	0,63	0,891	13,31	5,41	0,0648	ZG				
RZ-024HX					270,00	22,00	<b>7,90</b>	0,50	5,36	1,27	0,351	5,171	0,63	0,877	13,40	5,50	0,0657	ZG				
RZ-024JI					180,00	27,00	<b>10,80</b>	0,50	8,16	1,32	0,351	5,171	0,56	0,564	19,35	8,55	0,0986	ZG				
RZ-024JX					270,00	27,00	<b>10,80</b>	0,50	8,24	1,28	0,351	5,171	0,56	0,558	19,44	8,64	0,0995	ZG				
RZ-024KI					180,00	34,00	<b>15,60</b>	0,50	12,96	1,32	0,351	5,171	0,51	0,350	29,39	13,79	0,1549	ZG				
RZ-024KX					270,00	34,00	<b>15,60</b>	0,50	13,04	1,28	0,351	5,171	0,51	0,347	29,47	13,87	0,1559	ZG				
RZ-024LI					180,00	42,00	<b>22,00</b>	0,60	19,36	1,32	0,351	5,171	0,48	0,232	42,77	20,77	0,2300	ZG				
RZ-024LX					270,00	42,00	<b>22,00</b>	0,60	19,44	1,28	0,351	5,171	0,48	0,231	42,85	20,85	0,2310	ZG				
RZ-024MI					0,36	6,00	0,30	6,90	180,00	22,00	<b>11,00</b>	0,60	2,34	4,33	0,131	2,791	0,45	0,149	28,84	17,84	0,1034	ZG
RZ-024MX									270,00	22,00	<b>11,00</b>	0,60	2,43	4,28	0,131	2,791	0,44	0,142	29,65	18,65	0,1070	ZG
RZ-024NI	180,00	28,00	<b>12,40</b>	0,60					3,78	4,31	0,131	2,791	0,35	0,086	43,21	30,81	0,1604	ZG				
RZ-024NX	270,00	28,00	<b>12,40</b>	0,60					3,87	4,26	0,131	2,791	0,35	0,084	44,02	31,62	0,1640	ZG				
RZ-024OI	180,00	35,00	<b>14,60</b>	0,60					5,94	4,33	0,131	2,791	0,30	0,053	64,87	50,27	0,2460	ZG				
RZ-024OX	270,00	36,00	<b>14,60</b>	0,60					6,03	4,28	0,131	2,791	0,30	0,052	65,69	51,09	0,2496	ZG				
RZ-024PI	180,00	44,00	<b>17,80</b>	0,70					9,18	4,31	0,131	2,791	0,27	0,033	97,27	79,47	0,3743	ZH				
RZ-024PX	270,00	45,00	<b>17,80</b>	0,70					9,27	4,26	0,131	2,791	0,27	0,033	98,08	80,28	0,3779	ZH				
RZ-024QI	180,00	56,00	<b>23,20</b>	0,70					14,58	4,31	0,131	2,791	0,24	0,021	151,32	128,12	0,5883	ZE				
RZ-024QX	270,00	57,00	<b>23,20</b>	0,70					14,67	4,26	0,131	2,791	0,24	0,021	152,13	128,93	0,5918	ZH				
RZ-024RI	180,00	69,00	<b>30,40</b>	0,90					21,78	4,31	0,131	2,791	0,23	0,014	223,39	192,99	0,8735	ZH				
RZ-024RX	270,00	69,00	<b>30,40</b>	0,90					21,87	4,26	0,131	2,791	0,23	0,014	224,20	193,80	0,8770	ZH				
RZ-024SI	4,00	0,20	4,80	180,00					16,00	<b>7,70</b>	0,60	2,34	2,68	0,191	4,131	0,53	0,554	14,81	7,11	0,0667	ZG	
RZ-024SX				270,00					16,00	<b>7,70</b>	0,60	2,43	2,63	0,191	4,131	0,53	0,530	15,13	7,43	0,0690	ZG	
RZ-024TI				180,00					20,00	<b>9,20</b>	0,60	3,78	2,71	0,191	4,131	0,43	0,321	21,48	12,28	0,1035	ZG	
RZ-024TX				270,00					20,00	<b>9,20</b>	0,60	3,87	2,66	0,191	4,131	0,43	0,313	21,81	12,61	0,1058	ZG	
RZ-024UI				180,00					26,00	<b>11,40</b>	0,60	5,94	2,73	0,191	4,131	0,36	0,197	31,44	20,04	0,1588	ZH	
RZ-024UX				270,00					26,00	<b>11,40</b>	0,60	6,03	2,68	0,191	4,131	0,36	0,193	31,76	20,36	0,1611	ZH	
RZ-024VI				180,00					32,00	<b>14,60</b>	0,60	9,18	2,71	0,191	4,131	0,33	0,124	46,28	31,68	0,2416	ZH	

# Zugfedern

Rostfrei X10CrNi188  
W. Nr. 1.4310

Bestellnummer	d Drahtstärke	De Äußerer Durchmesser	Detol +/- Toleranz De	Dh Hülse ab	Ösenstellung Grad	+/- Toleranz Ösenstellung	L0 ungespannte Länge	L0tol +/- Toleranz L0	Lk Länge des Federkörpers	Lh Ösenhöhe	F0 Vorspannung	Fn Größte Kraft bei Ln	Fntol +/- Toleranz Fn	R Federate N/mm	Ln Größte Federlänge	sn Größter Federweg	Gewicht per Stück in Gramm	Preisgruppe			
RZ-024VX	0,36	4,00	0,20	4,80	270,00	32,00	<b>14,60</b>	0,60	9,27	2,66	0,191	4,131	0,33	0,123	46,60	32,00	0,2439	ZH			
RZ-024WI					180,00	41,00	<b>20,00</b>	0,70	14,58	2,71	0,191	4,131	0,30	0,077	71,07	51,07	0,3797	ZH			
RZ-024WX					270,00	41,00	<b>20,00</b>	0,70	14,67	2,66	0,191	4,131	0,30	0,077	71,40	51,40	0,3820	ZH			
RZ-024XI					180,00	50,00	<b>27,20</b>	0,90	21,78	2,71	0,191	4,131	0,29	0,051	104,13	76,93	0,5637	ZH			
RZ-024XX					270,00	50,00	<b>27,20</b>	0,90	21,87	2,66	0,191	4,131	0,29	0,051	104,46	77,26	0,5660	ZH			
RZ-024YI	2,50	0,10	3,20	180,00	13,00	<b>5,30</b>	0,50	2,34	1,48	0,611	6,421	1,14	2,727	7,43	2,13	0,0392	ZG				
RZ-024YX				270,00	14,00	<b>5,30</b>	0,50	2,43	1,43	0,611	6,421	1,11	2,608	7,53	2,23	0,0406	ZG				
RZ-024ZI				180,00	17,00	<b>6,80</b>	0,50	3,78	1,51	0,611	6,421	0,89	1,579	10,48	3,68	0,0609	ZG				
RZ-024ZX				270,00	17,00	<b>6,80</b>	0,50	3,87	1,46	0,611	6,421	0,88	1,538	10,58	3,78	0,0622	ZG				
RZ-024AAI				180,00	22,00	<b>8,90</b>	0,50	5,94	1,48	0,611	6,421	0,75	0,967	14,91	6,01	0,0933	ZG				
RZ-024AAX				270,00	22,00	<b>8,90</b>	0,50	6,03	1,43	0,611	6,421	0,75	0,952	15,00	6,10	0,0947	ZG				
RZ-024ABI				180,00	27,00	<b>12,20</b>	0,50	9,18	1,51	0,611	6,421	0,68	0,612	21,69	9,49	0,1420	ZH				
RZ-024ABX				270,00	27,00	<b>12,20</b>	0,50	9,27	1,46	0,611	6,421	0,67	0,606	21,79	9,59	0,1434	ZH				
RZ-024ACI				180,00	34,00	<b>17,60</b>	0,60	14,58	1,51	0,611	6,421	0,62	0,380	32,91	15,31	0,2232	ZH				
RZ-024ACX				270,00	35,00	<b>17,60</b>	0,60	14,67	1,46	0,611	6,421	0,62	0,377	33,00	15,40	0,2246	ZH				
RZ-024ADI				180,00	42,00	<b>24,80</b>	0,60	21,78	1,51	0,611	6,421	0,58	0,252	47,86	23,06	0,3314	ZH				
RZ-024ADX				270,00	42,00	<b>24,80</b>	0,60	21,87	1,46	0,611	6,421	0,58	0,251	47,95	23,15	0,3328	ZH				
RZ-024AEI				0,40	7,00	0,35	8,00	180,00	23,00	<b>12,70</b>	0,60	2,60	5,05	0,121	3,251	0,53	0,142	34,81	22,11	0,1494	ZG
RZ-024AEX								270,00	23,00	<b>12,70</b>	0,60	2,70	5,00	0,121	3,251	0,51	0,136	35,82	23,12	0,1545	ZG
RZ-024AFI								180,00	29,00	<b>14,30</b>	0,60	4,20	5,05	0,121	3,251	0,41	0,082	52,49	38,19	0,2318	ZH
RZ-024AFX	270,00	29,00	<b>14,30</b>					0,60	4,30	5,00	0,121	3,251	0,41	0,080	53,50	39,20	0,2369	ZH			
RZ-024AGI	180,00	37,00	<b>16,70</b>					0,70	6,60	5,05	0,121	3,251	0,35	0,050	79,01	62,31	0,3554	ZH			
RZ-024AGX	270,00	37,00	<b>16,70</b>					0,70	6,70	5,00	0,121	3,251	0,35	0,049	80,02	63,32	0,3605	ZH			
RZ-024AHI	180,00	47,00	<b>20,30</b>					0,70	10,20	5,05	0,121	3,251	0,32	0,032	118,80	98,50	0,5408	ZH			
RZ-024AHX	270,00	47,00	<b>20,30</b>					0,70	10,30	5,00	0,121	3,251	0,31	0,031	119,86	99,56	0,5460	ZH			
RZ-024AJI	180,00	59,00	<b>26,30</b>					0,90	16,20	5,05	0,121	3,251	0,29	0,020	185,10	158,80	0,8499	ZH			
RZ-024AJX	270,00	59,00	<b>26,30</b>					0,90	16,30	5,00	0,121	3,251	0,29	0,020	186,10	159,80	0,8550	ZH			
RZ-024AKI	180,00	73,00	<b>34,30</b>					0,90	24,20	5,05	0,121	3,251	0,27	0,013	273,50	239,20	1,2619	ZJ			
RZ-024AKX	270,00	73,00	<b>34,30</b>					0,90	24,30	5,00	0,121	3,251	0,27	0,013	274,51	240,21	1,2671	ZJ			
RZ-025AI	5,40	0,25	6,30					180,00	18,00	<b>11,80</b>	0,60	3,80	4,00	0,231	4,191	0,38	0,211	30,60	18,80	0,1600	ZD
RZ-025AX								270,00	18,00	<b>11,80</b>	0,60	3,90	3,95	0,231	4,191	0,38	0,205	31,10	19,30	0,1639	ZD
RZ-025I								180,00	25,00	<b>12,50</b>	0,60	5,00	3,75	0,231	4,191	0,43	0,156	37,91	25,41	0,2068	ZD
RZ-025X				270,00	26,00	<b>12,50</b>	0,60	5,10	3,70	0,231	4,191	0,42	0,153	38,46	25,96	0,2107	ZG				

Bestellnummer	d Drahtstärke	De Äußerer Durchmesser	Detol +/- Toleranz De	Dh Hülse ab	Ösenstellung Grad	+/- Toleranz Ösenstellung	L0 ungespannte Länge	L0tol +/- Toleranz L0	Lk Länge des Federkörpers	Lh Ösenhöhe	F0 Vorspannung	Fn Größte Kraft bei Ln	Fntol +/- Toleranz Fn	R Federate N/mm	Ln Größte Federlänge	sn Größter Federweg	Gewicht per Stück in Gramm	Preisgruppe				
Z-024VX	0,36	4,00	0,20	4,80	270,00	32,00	<b>14,60</b>	0,60	9,27	2,66	0,241	5,181	0,34	0,143	49,05	34,45	0,2447	ZE				
Z-024WI					180,00	41,00	<b>20,00</b>	0,70	14,58	2,71	0,241	5,181	0,32	0,090	74,98	54,98	0,3796	ZE				
Z-024WX					270,00	41,00	<b>20,00</b>	0,70	14,67	2,66	0,241	5,181	0,32	0,089	75,33	55,33	0,3819	ZE				
Z-024XI					180,00	50,00	<b>27,20</b>	0,90	21,78	2,71	0,241	5,181	0,30	0,060	110,02	82,82	0,5626	ZE				
Z-024XX					270,00	50,00	<b>27,20</b>	0,90	21,87	2,66	0,241	5,181	0,30	0,059	110,37	83,17	0,5649	ZE				
Z-024YI	2,50	0,10	0,10	3,20	180,00	13,00	<b>5,30</b>	0,50	2,34	1,48	0,791	8,051	1,16	3,174	7,59	2,29	0,0404	ZD				
Z-024YX					270,00	14,00	<b>5,30</b>	0,50	2,43	1,43	0,791	8,051	1,13	3,036	7,69	2,39	0,0470	ZD				
Z-024ZI					180,00	17,00	<b>6,80</b>	0,50	3,78	1,51	0,791	8,051	0,92	1,838	10,75	3,95	0,0619	ZD				
Z-024ZX					270,00	17,00	<b>6,80</b>	0,50	3,87	1,46	0,791	8,051	0,91	1,791	10,85	4,05	0,0633	ZD				
Z-024AAI					180,00	22,00	<b>8,90</b>	0,50	5,94	1,48	0,791	8,051	0,78	1,126	15,35	6,45	0,0943	ZD				
Z-024AAX					270,00	22,00	<b>8,90</b>	0,50	6,03	1,43	0,791	8,051	0,78	1,109	15,45	6,55	0,0956	ZD				
Z-024ABI					180,00	27,00	<b>12,20</b>	0,50	9,18	1,51	0,791	8,051	0,70	0,713	22,39	10,19	0,1429	ZE				
Z-024ABX					270,00	27,00	<b>12,20</b>	0,50	9,27	1,46	0,791	8,051	0,70	0,705	22,49	10,29	0,1441	ZE				
Z-024ACI					180,00	34,00	<b>17,60</b>	0,60	14,58	1,51	0,791	8,051	0,64	0,442	34,03	16,43	0,2236	ZE				
Z-024ACX					270,00	35,00	<b>17,60</b>	0,60	14,67	1,46	0,791	8,051	0,64	0,439	34,13	16,53	0,2250	ZE				
Z-024ADI					180,00	42,00	<b>24,80</b>	0,60	21,78	1,51	0,791	8,051	0,61	0,293	49,54	24,74	0,3315	ZE				
Z-024ADX					270,00	42,00	<b>24,80</b>	0,60	21,87	1,46	0,791	8,051	0,61	0,292	49,65	24,85	0,3329	ZE				
Z-024AEI					0,40	7,00	0,35	8,00	180,00	23,00	<b>12,70</b>	0,60	2,60	5,05	0,161	4,061	0,54	0,165	36,37	23,67	0,1535	ZD
Z-024AEX									270,00	23,00	<b>12,70</b>	0,60	2,70	5,00	0,161	4,061	0,53	0,158	37,45	24,75	0,1585	ZD
Z-024AFI									180,00	29,00	<b>14,30</b>	0,60	4,20	5,05	0,161	4,061	0,43	0,095	55,18	40,88	0,2353	ZE
Z-024AFX	270,00	29,00	<b>14,30</b>	0,60					4,30	5,00	0,161	4,061	0,42	0,093	56,26	41,96	0,2404	ZE				
Z-024AGI	180,00	37,00	<b>16,70</b>	0,70					6,60	5,05	0,161	4,061	0,36	0,059	83,40	66,70	0,3581	ZE				
Z-024AGX	270,00	37,00	<b>16,70</b>	0,70					6,70	5,00	0,161	4,061	0,36	0,058	84,48	67,78	0,3632	ZE				
Z-024AHI	180,00	47,00	<b>20,30</b>	0,70					10,20	5,05	0,161	4,061	0,33	0,037	125,74	105,44	0,5423	ZE				
Z-024AHX	270,00	47,00	<b>20,30</b>	0,70					10,30	5,00	0,161	4,061	0,33	0,037	126,81	106,51	0,5474	ZE				
Z-024AJI	180,00	59,00	<b>26,30</b>	0,90					16,20	5,05	0,161	4,061	0,30	0,023	196,29	169,99	0,8492	ZE				
Z-024AJX	270,00	59,00	<b>26,30</b>	0,90					16,30	5,00	0,161	4,061	0,30	0,023	197,36	171,06	0,8543	ZE				
Z-024AKI	180,00	73,00	<b>34,30</b>	0,90					24,20	5,05	0,161	4,061	0,28	0,015	290,36	256,06	1,2580	ZF				
Z-024AKX	270,00	73,00	<b>34,30</b>	0,90					24,30	5,00	0,161	4,061	0,28	0,015	291,43	257,13	1,2630	ZF				
Z-025AI	5,40	0,25	0,25	6,30					180,00	18,00	<b>11,80</b>	0,60	3,80	4,00	0,291	5,231	0,38	0,245	31,90	20,10	0,1600	ZD
Z-025AX									270,00	18,00	<b>11,80</b>	0,60	3,90	3,95	0,291	5,231	0,38	0,238	32,50	20,70	0,1630	ZD
Z-025I									180,00	25,00	<b>12,50</b>	0,60	5,00	3,75	0,291	5,231	0,36	0,181	39,75	27,25	0,2093	ZD
Z-025X					270,00	26,00	<b>12,50</b>	0,60	5,10	3,70	0,291	5,231	0,36	0,178	40,34	27,84	0,2132	ZD				



# Zugfedern

## Federstahldraht EN 10270-1-DH

Bestellnummer	d Drahtstärke	De Äußerer Durchmesser	Detol +/- Toleranz De	Dh Hülse ab	Ösenstellung Grad	+/- Toleranz Ösenstellung	L0 ungespannte Länge	L0tol +/- Toleranz L0	Lk Länge des Federkörpers	Lh Ösenhöhe	F0 Vorspannung	Fn Größte Kraft bei Ln	Fntol +/- Toleranz Fn	R Federate N/mm	Ln Größte Federlänge	sn Größter Federweg	Gewicht per Stück in Gramm	Preisgruppe	
Z-026I	0,40	5,40	0,25	6,30	180,00	37,00	<b>17,70</b>	0,70	10,20	3,75	0,291	5,231	0,37	0,085	75,76	58,06	0,4110	ZD	
Z-026X					270,00	37,00	<b>17,70</b>	0,70	10,30	3,70	0,291	5,231	0,36	0,084	76,35	58,65	0,4148	ZD	
Z-027I					180,00	47,00	<b>23,70</b>	0,70	16,20	3,75	0,291	5,231	0,34	0,053	117,30	93,60	0,6436	ZE	
Z-027X					270,00	47,00	<b>23,70</b>	0,70	16,30	3,70	0,291	5,231	0,34	0,052	117,89	94,19	0,6474	ZE	
Z-027AI					180,00	55,00	<b>29,40</b>	0,90	21,80	3,80	0,291	5,231	0,32	0,039	156,18	126,78	0,8607	ZE	
Z-027AX					270,00	55,00	<b>29,40</b>	0,90	21,90	3,75	0,291	5,231	0,32	0,039	156,77	127,37	0,8645	ZE	
Z-027CI			4,40	0,20	5,20	180,00	17,00	<b>9,90</b>	0,60	3,80	3,05	0,341	6,381	0,43	0,479	22,50	12,60	0,1280	ZD
Z-027CX						270,00	17,00	<b>9,90</b>	0,60	3,90	3,00	0,341	6,381	0,43	0,466	22,87	12,97	0,1311	ZD
Z-028I						180,00	22,00	<b>10,90</b>	0,60	5,00	2,95	0,341	6,381	0,41	0,354	27,94	17,04	0,1675	ZD
Z-028X						270,00	22,00	<b>10,90</b>	0,60	5,10	2,90	0,341	6,381	0,41	0,347	28,31	17,41	0,1707	ZD
Z-029I						180,00	32,00	<b>16,10</b>	0,70	10,20	2,95	0,341	6,381	0,40	0,166	52,40	36,30	0,3289	ZD
Z-029X						270,00	32,00	<b>16,10</b>	0,70	10,30	2,90	0,341	6,381	0,40	0,165	52,77	36,67	0,3379	ZD
Z-030I						180,00	41,00	<b>22,10</b>	0,70	16,20	2,95	0,341	6,381	0,38	0,103	80,63	58,53	0,5150	ZE
Z-030X						270,00	41,00	<b>22,10</b>	0,70	16,30	2,90	0,341	6,381	0,38	0,103	81,00	58,90	0,5182	ZE
Z-030AI						180,00	44,00	<b>25,00</b>	0,70	19,00	3,00	0,341	6,381	0,37	0,088	93,90	68,90	0,6019	ZE
Z-030AX						270,00	44,00	<b>25,00</b>	0,70	19,10	2,95	0,341	6,381	0,37	0,087	94,27	69,27	0,6050	ZE
Z-030BI						180,00	47,00	<b>27,80</b>	0,90	21,80	3,00	0,341	6,381	0,37	0,076	107,07	79,27	0,6888	ZE
Z-030BX						270,00	47,00	<b>27,80</b>	0,90	21,90	2,95	0,341	6,381	0,37	0,076	107,44	79,64	0,6919	ZE
Z-030CI	180,00	51,00				<b>31,00</b>	0,90	25,00	3,00	0,341	6,381	0,36	0,066	122,12	91,12	0,7881	ZE		
Z-030CX	270,00	51,00				<b>31,00</b>	0,90	25,10	2,95	0,341	6,381	0,36	0,066	122,49	91,49	0,7912	ZE		
Z-030DI	180,00	54,00				<b>34,20</b>	0,90	28,20	3,00	0,341	6,381	0,36	0,059	137,17	102,97	0,8874	ZF		
Z-030DX	270,00	54,00				<b>34,20</b>	0,90	28,30	2,95	0,341	6,381	0,36	0,058	137,54	103,34	0,8905	ZF		
Z-030EI	180,00	57,00				<b>37,40</b>	0,90	31,40	3,00	0,341	6,381	0,36	0,053	152,23	114,83	0,9867	ZF		
Z-030EX	270,00	57,00				<b>37,40</b>	0,90	31,50	2,95	0,341	6,381	0,36	0,052	152,60	115,20	0,9898	ZF		
Z-031I	3,60	0,15	4,40	180,00	20,00	<b>9,60</b>	0,50	5,00	2,30	0,551	7,721	0,64	0,692	19,96	10,36	0,1341	ZD		
Z-031X				270,00	20,00	<b>9,60</b>	0,50	5,10	2,25	0,551	7,721	0,63	0,677	20,18	10,58	0,1366	ZD		
Z-032I				180,00	29,00	<b>14,80</b>	0,50	10,20	2,30	0,551	7,721	0,53	0,325	36,87	22,07	0,2633	ZD		
Z-032X				270,00	29,00	<b>14,80</b>	0,50	10,30	2,25	0,551	7,721	0,53	0,322	37,10	22,30	0,2658	ZD		
Z-033I				180,00	36,00	<b>20,80</b>	0,60	16,20	2,30	0,551	7,721	0,48	0,201	56,38	35,58	0,4123	ZD		
Z-033X				270,00	36,00	<b>20,80</b>	0,60	16,30	2,25	0,551	7,721	0,48	0,200	56,61	35,81	0,4148	ZD		
Z-033AI				180,00	39,00	<b>23,70</b>	0,60	19,00	2,35	0,551	7,721	0,47	0,171	65,59	41,89	0,4819	ZE		
Z-033AX				270,00	39,00	<b>23,70</b>	0,60	19,10	2,30	0,551	7,721	0,47	0,170	65,81	42,11	0,4844	ZE		
Z-033BI				180,00	42,00	<b>26,50</b>	0,80	21,80	2,35	0,551	7,721	0,46	0,149	74,70	48,20	0,5514	ZE		

Bestellnummer	d Drahtstärke	De Äußerer Durchmesser	Detol +/- Toleranz De	Dh Hülse ab	Ösenstellung Grad	+/- Toleranz Ösenstellung	L0 unge- spannte Länge	L0tol +/- Toleranz L0	Lk Länge des Federkörpers	Lh Ösenhöhe	F0 Vor- spannung	Fn Größe Kraft bei Ln	Fntol +/- Toleranz Fn	R Feder- rate N/mm	Ln Größe Federlänge	sn Größter Federweg	Gewicht per Stück in Gramm	Preis- gruppe				
RZ-026I	0,40	5,40	0,25	6,30	180,00	37,00	<b>17,70</b>	0,70	10,20	3,75	0,231	4,191	0,35	0,073	71,83	54,13	0,4097	ZG				
RZ-026X					270,00	37,00	<b>17,70</b>	0,70	10,30	3,70	0,231	4,191	0,35	0,072	72,38	54,68	0,4136	ZG				
RZ-027I					180,00	47,00	<b>23,70</b>	0,70	16,20	3,75	0,231	4,191	0,32	0,045	110,96	87,26	0,6438	ZH				
RZ-027X					270,00	47,00	<b>23,70</b>	0,70	16,30	3,70	0,231	4,191	0,32	0,045	111,52	87,82	0,6477	ZH				
RZ-027AI					180,00	55,00	<b>29,40</b>	0,90	21,80	3,80	0,231	4,191	0,31	0,033	147,59	118,19	0,8623	ZH				
RZ-027AX					270,00	55,00	<b>29,40</b>	0,90	21,90	3,75	0,231	4,191	0,31	0,033	148,14	118,74	0,8662	ZH				
RZ-027CI	4,40	0,20	5,20	5,20	180,00	17,00	<b>9,90</b>	0,60	3,80	3,05	0,271	5,101	0,52	0,412	21,63	11,73	0,1280	ZG				
RZ-027CX					270,00	17,00	<b>9,90</b>	0,60	3,90	3,00	0,271	5,101	0,52	0,400	21,98	12,08	0,1311	ZG				
RZ-028I					180,00	22,00	<b>10,90</b>	0,60	5,00	2,95	0,271	5,101	0,48	0,304	26,78	15,88	0,1654	ZG				
RZ-028X					270,00	22,00	<b>10,90</b>	0,60	5,10	2,90	0,271	5,101	0,48	0,298	27,13	16,23	0,1686	ZG				
RZ-029I					180,00	32,00	<b>16,10</b>	0,70	10,20	2,95	0,271	5,101	0,40	0,143	49,94	33,84	0,3278	ZG				
RZ-029X					270,00	32,00	<b>16,10</b>	0,70	10,30	2,90	0,271	5,101	0,40	0,141	50,28	34,18	0,3309	ZG				
RZ-030I					180,00	41,00	<b>22,10</b>	0,70	16,20	2,95	0,271	5,101	0,36	0,089	76,66	54,56	0,5151	ZH				
RZ-030X					270,00	41,00	<b>22,10</b>	0,70	16,30	2,90	0,271	5,101	0,36	0,088	77,00	54,90	0,5182	ZH				
RZ-030AI					180,00	44,00	<b>25,00</b>	0,70	19,00	3,00	0,271	5,101	0,36	0,075	89,23	64,23	0,6025	ZH				
RZ-030AX					270,00	44,00	<b>25,00</b>	0,70	19,10	2,95	0,271	5,101	0,35	0,075	89,57	64,57	0,6056	ZH				
RZ-030BI					180,00	47,00	<b>27,80</b>	0,90	21,80	3,00	0,271	5,101	0,35	0,065	101,69	73,89	0,6899	ZH				
RZ-030BX					270,00	47,00	<b>27,80</b>	0,90	21,90	2,95	0,271	5,101	0,35	0,065	102,04	74,24	0,6930	ZH				
RZ-030CI					180,00	51,00	<b>31,00</b>	0,90	25,00	3,00	0,271	5,101	0,34	0,057	115,94	84,94	0,7898	ZH				
RZ-030CX					270,00	51,00	<b>31,00</b>	0,90	25,10	2,95	0,271	5,101	0,34	0,057	116,29	85,29	0,7929	ZH				
RZ-030DI					180,00	54,00	<b>34,20</b>	0,90	28,20	3,00	0,271	5,101	0,34	0,050	130,19	95,99	0,8897	ZJ				
RZ-030DX					270,00	54,00	<b>34,20</b>	0,90	28,30	2,95	0,271	5,101	0,34	0,050	130,54	96,34	0,8928	ZJ				
RZ-030EI					180,00	57,00	<b>37,40</b>	0,90	31,40	3,00	0,271	5,101	0,34	0,045	144,44	107,04	0,9895	ZJ				
RZ-030EX					270,00	57,00	<b>37,40</b>	0,90	31,50	2,95	0,271	5,101	0,34	0,045	144,79	107,39	0,9927	ZJ				
RZ-031I					3,60	0,15	4,40	4,40	180,00	20,00	<b>9,60</b>	0,50	5,00	2,30	0,441	6,181	0,61	0,594	19,25	9,65	0,1324	ZG
RZ-031X									270,00	20,00	<b>9,60</b>	0,50	5,10	2,25	0,441	6,181	0,61	0,582	19,46	9,86	0,1349	ZG
RZ-032I	180,00	29,00	<b>14,80</b>	0,50					10,20	2,30	0,441	6,181	0,50	0,279	35,37	20,57	0,2622	ZG				
RZ-032X	270,00	29,00	<b>14,80</b>	0,50					10,30	2,25	0,441	6,181	0,50	0,276	35,58	20,78	0,2647	ZG				
RZ-033I	180,00	36,00	<b>20,80</b>	0,60					16,20	2,30	0,441	6,181	0,46	0,173	53,96	33,16	0,4121	ZG				
RZ-033X	270,00	36,00	<b>20,80</b>	0,60					16,30	2,25	0,441	6,181	0,46	0,172	54,17	33,37	0,4145	ZG				
RZ-033AI	180,00	39,00	<b>23,70</b>	0,60					19,00	2,35	0,441	6,181	0,45	0,147	62,73	39,03	0,4820	ZH				
RZ-033AX	270,00	39,00	<b>23,70</b>	0,60					19,10	2,30	0,441	6,181	0,45	0,146	62,94	39,24	0,4845	ZH				
RZ-033BI	180,00	42,00	<b>26,50</b>	0,80					21,80	2,35	0,441	6,181	0,44	0,128	71,41	44,91	0,5519	ZH				

# Zugfedern

Rostfrei X10CrNi188  
W. Nr. 1.4310

Bestellnummer	d Drahtstärke	De Äußerer Durchmesser	Detol +/- Toleranz De	Dh Hülse ab	Ösenstellung Grad	+/- Toleranz Ösenstellung	L0 ungespannte Länge	L0tol +/- Toleranz L0	Lk Länge des Federkörpers	Lh Ösenhöhe	F0 Vorspannung	Fn Größte Kraft bei Ln	Fntol +/- Toleranz Fn	R Federate N/mm	Ln Größte Federlänge	sn Größter Federweg	Gewicht per Stück in Gramm	Preisgruppe			
RZ-033BX	0,40	3,60	0,15	4,40	270,00	42,00	<b>26,50</b>	0,80	21,90	2,30	0,441	6,181	0,44	0,127	71,62	45,12	0,5544	ZH			
RZ-033CI					180,00	45,00	<b>29,70</b>	0,80	25,00	2,35	0,441	6,181	0,44	0,111	81,33	51,63	0,6318	ZH			
RZ-033CX					270,00	45,00	<b>29,70</b>	0,80	25,10	2,30	0,441	6,181	0,44	0,111	81,54	51,84	0,6343	ZH			
RZ-033DI					180,00	48,00	<b>32,90</b>	0,80	28,20	2,35	0,441	6,181	0,43	0,098	91,24	58,34	0,7117	ZH			
RZ-033DX					270,00	48,00	<b>32,90</b>	0,80	28,30	2,30	0,441	6,181	0,43	0,098	91,45	58,55	0,7142	ZH			
RZ-033EI					180,00	51,00	<b>36,10</b>	0,80	31,40	2,35	0,441	6,181	0,43	0,088	101,16	65,06	0,7916	ZJ			
RZ-033EX					270,00	51,00	<b>36,10</b>	0,80	31,50	2,30	0,441	6,181	0,43	0,088	101,37	65,27	0,7941	ZJ			
RZ-034I	2,90	0,10	3,60	180,00	19,00	<b>8,50</b>	0,50	5,00	1,75	0,611	7,551	0,91	1,247	14,07	5,57	0,1034	ZG				
RZ-034X				270,00	19,00	<b>8,50</b>	0,50	5,10	1,70	0,611	7,551	0,90	1,220	14,19	5,69	0,1054	ZG				
RZ-035I				180,00	27,00	<b>13,70</b>	0,50	10,20	1,75	0,611	7,551	0,74	0,585	25,57	11,87	0,2049	ZG				
RZ-035X				270,00	27,00	<b>13,70</b>	0,50	10,30	1,70	0,611	7,551	0,74	0,579	25,69	11,99	0,2068	ZG				
RZ-036I				180,00	35,00	<b>19,70</b>	0,60	16,20	1,75	0,611	7,551	0,68	0,363	38,84	19,14	0,3219	ZG				
RZ-036X				270,00	35,00	<b>19,70</b>	0,60	16,30	1,70	0,611	7,551	0,68	0,361	38,96	19,26	0,3239	ZG				
RZ-036AI				180,00	38,00	<b>22,60</b>	0,60	19,00	1,80	0,611	7,551	0,66	0,308	45,13	22,53	0,3765	ZH				
RZ-036AX				270,00	38,00	<b>22,60</b>	0,60	19,10	1,75	0,611	7,551	0,66	0,307	45,25	22,65	0,3785	ZH				
RZ-036BI				180,00	40,00	<b>25,30</b>	0,80	21,80	1,75	0,611	7,551	0,61	0,268	51,22	25,92	0,4312	ZH				
RZ-036BX				270,00	40,00	<b>25,30</b>	0,80	21,90	1,70	0,611	7,551	0,64	0,267	51,34	26,04	0,4331	ZH				
RZ-036CI				180,00	43,00	<b>28,50</b>	0,80	25,00	1,75	0,611	7,551	0,64	0,233	58,30	29,80	0,4936	ZH				
RZ-036CX				270,00	43,00	<b>28,50</b>	0,80	25,10	1,70	0,611	7,551	0,64	0,232	58,42	29,92	0,4956	ZH				
RZ-036DI				180,00	46,00	<b>31,70</b>	0,80	28,20	1,75	0,611	7,551	0,63	0,206	65,38	33,68	0,5560	ZH				
RZ-036DX				270,00	46,00	<b>31,70</b>	0,80	28,30	1,70	0,611	7,551	0,63	0,206	65,50	33,80	0,5580	ZH				
RZ-036EI				180,00	49,00	<b>34,90</b>	0,80	31,40	1,75	0,611	7,551	0,62	0,185	72,45	37,55	0,6185	ZH				
RZ-036EX				270,00	49,00	<b>34,90</b>	0,80	31,50	1,70	0,611	7,551	0,62	0,184	72,57	37,67	0,6204	ZH				
RZ-036FI				0,45	7,50	0,35	8,60	180,00	22,00	<b>13,70</b>	0,60	2,93	5,38	0,211	4,271	0,66	0,186	35,49	21,79	0,2022	ZG
RZ-036FX								270,00	22,00	<b>13,70</b>	0,60	3,04	5,33	0,211	4,271	0,64	0,178	36,48	22,78	0,2091	ZG
RZ-036GI								180,00	28,00	<b>15,50</b>	0,60	4,73	5,38	0,211	4,271	0,52	0,108	53,13	37,63	0,3137	ZG
RZ-036GX								270,00	28,00	<b>15,50</b>	0,60	4,84	5,33	0,211	4,271	0,51	0,105	54,12	38,62	0,3205	ZG
RZ-036HI	180,00	35,00	<b>18,20</b>					0,70	7,42	5,38	0,211	4,271	0,44	0,066	79,60	61,40	0,4802	ZH			
RZ-036HX	270,00	36,00	<b>18,20</b>					0,70	7,54	5,33	0,211	4,271	0,44	0,065	80,59	62,39	0,4876	ZH			
RZ-036JI	180,00	45,00	<b>22,30</b>					0,70	11,92	5,19	0,211	4,271	0,39	0,040	123,31	101,01	0,7587	ZH			
RZ-036JX	270,00	46,00	<b>22,30</b>					0,70	12,04	5,13	0,211	4,271	0,39	0,040	124,30	102,00	0,7661	ZH			
RZ-036KI	180,00	56,00	<b>29,00</b>					0,90	18,22	5,38	0,211	4,271	0,36	0,026	185,47	156,47	1,1486	ZH			
RZ-036KX	270,00	57,00	<b>29,00</b>					0,90	18,34	5,33	0,211	4,271	0,36	0,026	186,46	157,46	1,1561	ZH			

Bestellnummer	d Drahtstärke	De Äußerer Durchmesser	Detol +/- Toleranz De	Dh Hülse ab	Ösenstellung Grad	+/- Toleranz Ösenstellung	L0 ungespannte Länge	L0tol +/- Toleranz L0	Lk Länge des Federkörpers	Lh Ösenhöhe	F0 Vorspannung	Fn Größte Kraft bei Ln	Fntol +/- Toleranz Fn	R Federate N/mm	Ln Größte Federlänge	sn Größter Federweg	Gewicht per Stück in Gramm	Preisgruppe				
Z-033BX	0,40	3,60	0,15	4,40	270,00	42,00	<b>26,50</b>	0,80	21,90	2,30	0,551	7,721	0,46	0,148	74,92	48,42	0,5539	ZE				
Z-033CI					180,00	45,00	<b>29,70</b>	0,80	25,00	2,35	0,551	7,721	0,46	0,129	85,10	55,40	0,6309	ZE				
Z-033CX					270,00	45,00	<b>29,70</b>	0,80	25,10	2,30	0,551	7,721	0,46	0,129	85,33	55,63	0,6334	ZE				
Z-033DI					180,00	48,00	<b>32,90</b>	0,80	28,20	2,35	0,551	7,721	0,45	0,115	95,51	62,61	0,7105	ZE				
Z-033DX					270,00	48,00	<b>32,90</b>	0,80	28,30	2,30	0,551	7,721	0,45	0,114	95,73	62,83	0,7129	ZE				
Z-033EI					180,00	51,00	<b>36,10</b>	0,80	31,40	2,35	0,551	7,721	0,45	0,103	105,92	69,82	0,7899	ZF				
Z-033EX					270,00	51,00	<b>36,10</b>	0,80	31,50	2,30	0,551	7,721	0,45	0,102	106,14	70,04	0,7924	ZF				
Z-034I	2,90	0,10	0,10	3,60	180,00	19,00	<b>8,50</b>	0,50	5,00	1,75	0,771	9,441	0,94	1,451	14,47	5,97	0,1049	ZD				
Z-034X					270,00	19,00	<b>8,50</b>	0,50	5,10	1,70	0,771	9,441	0,93	1,421	14,60	6,10	0,1068	ZD				
Z-035I					180,00	27,00	<b>13,70</b>	0,50	10,20	1,75	0,771	9,441	0,77	0,681	26,43	12,73	0,2059	ZD				
Z-035X					270,00	27,00	<b>13,70</b>	0,50	10,30	1,70	0,771	9,441	0,77	0,674	26,56	12,86	0,2078	ZD				
Z-036I					180,00	35,00	<b>19,70</b>	0,60	16,20	1,75	0,771	9,441	0,70	0,423	40,22	20,52	0,3225	ZD				
Z-036X					270,00	35,00	<b>19,70</b>	0,60	16,30	1,70	0,771	9,441	0,70	0,420	40,35	20,65	0,3244	ZD				
Z-036AI					180,00	38,00	<b>22,60</b>	0,60	19,00	1,80	0,771	9,441	0,69	0,359	46,76	24,16	0,3769	ZE				
Z-036AX					270,00	38,00	<b>22,60</b>	0,60	19,10	1,75	0,771	9,441	0,68	0,357	46,89	24,29	0,3789	ZE				
Z-036BI					180,00	40,00	<b>25,30</b>	0,80	21,80	1,75	0,771	9,441	0,67	0,312	53,09	27,79	0,4313	ZE				
Z-036BX					270,00	40,00	<b>25,30</b>	0,80	21,90	1,70	0,771	9,441	0,67	0,311	53,22	27,92	0,4333	ZE				
Z-036CI					180,00	43,00	<b>28,50</b>	0,80	25,00	1,75	0,771	9,441	0,76	0,271	60,45	31,95	0,4935	ZE				
Z-036CX					270,00	43,00	<b>28,50</b>	0,80	25,10	1,70	0,771	9,441	0,66	0,270	60,58	32,08	0,4954	ZE				
Z-036DI					180,00	46,00	<b>31,70</b>	0,80	28,20	1,75	0,771	9,441	0,66	0,240	67,81	36,11	0,5557	ZE				
Z-036DX					270,00	46,00	<b>31,70</b>	0,80	28,30	1,70	0,771	9,441	0,66	0,239	67,94	36,24	0,5576	ZE				
Z-036EI					180,00	49,00	<b>34,90</b>	0,80	31,40	1,75	0,771	9,441	0,65	0,215	75,16	40,26	0,6178	ZE				
Z-036EX					270,00	49,00	<b>34,90</b>	0,80	31,50	1,70	0,771	9,441	0,65	0,215	75,29	40,39	0,6198	ZE				
Z-036FI					0,45	7,50	0,35	8,60	180,00	22,00	<b>13,70</b>	0,60	2,93	5,38	0,251	5,311	0,67	0,217	37,05	23,35	0,2075	ZD
Z-036FX									270,00	22,00	<b>13,70</b>	0,60	3,04	5,33	0,251	5,311	0,66	0,207	38,11	24,41	0,2144	ZD
Z-036GI									180,00	28,00	<b>15,50</b>	0,60	4,73	5,38	0,251	5,311	0,53	0,125	55,83	40,33	0,3181	ZD
Z-036GX									270,00	28,00	<b>15,50</b>	0,60	4,84	5,33	0,251	5,311	0,53	0,122	56,89	41,39	0,3251	ZD
Z-036HI	180,00	35,00	<b>18,20</b>	0,70					7,42	5,38	0,251	5,311	0,46	0,077	84,00	65,80	0,4842	ZE				
Z-036HX	270,00	36,00	<b>18,20</b>	0,70					7,54	5,33	0,251	5,311	0,45	0,076	85,06	66,86	0,4910	ZE				
Z-036JI	180,00	45,00	<b>22,30</b>	0,70					11,92	5,19	0,251	5,311	0,41	0,047	130,55	108,25	0,7608	ZE				
Z-036JX	270,00	46,00	<b>22,30</b>	0,70					12,04	5,13	0,251	5,311	0,41	0,046	131,61	109,31	0,7677	ZE				
Z-036KI	180,00	56,00	<b>29,00</b>	0,90					18,22	5,38	0,251	5,311	0,38	0,030	196,68	167,68	1,1480	ZE				
Z-036KX	270,00	57,00	<b>29,00</b>	0,90					18,34	5,33	0,251	5,311	0,38	0,030	197,74	168,74	1,1550	ZE				

# Zugfedern

Federstahldraht EN 10270-1-DH

Bestellnummer	d Drahtstärke	De Äußerer Durchmesser	Detol +/- Toleranz De	Dh Hülse ab	Ösenstellung Grad	+/- Toleranz Ösenstellung	L0 ungespannte Länge	L0tol +/- Toleranz L0	Lk Länge des Federkörpers	Lh Ösenhöhe	F0 Vorspannung	Fn Größte Kraft bei Ln	Fntol +/- Toleranz Fn	R Federate N/mm	Ln Größte Federlänge	sn Größter Federweg	Gewicht per Stück in Gramm	Preisgruppe			
Z-036LI	0,45	7,50	0,35	8,60	180,00	69,00	<b>38,00</b>	0,90	27,22	5,38	0,251	5,311	0,36	0,020	290,58	252,58	1,7010	ZE			
Z-036LX					270,00	69,00	<b>38,00</b>	0,90	27,34	5,33	0,251	5,311	0,36	0,020	291,64	253,64	1,7080	ZF			
Z-036MI	5,00	0,25	6,00	6,00	180,00	16,00	<b>9,70</b>	0,60	2,93	3,83	0,441	7,871	0,82	0,806	18,91	9,21	0,1340	ZD			
Z-036MX					270,00	16,00	<b>9,70</b>	0,60	3,04	3,33	0,441	7,871	0,80	0,771	19,33	9,63	0,1385	ZD			
Z-036NI					180,00	20,00	<b>11,50</b>	0,60	4,73	3,83	0,441	7,871	0,65	0,467	27,42	15,92	0,2055	ZD			
Z-036NX					270,00	20,00	<b>11,50</b>	0,60	4,84	3,33	0,441	7,871	0,65	0,455	27,85	16,35	0,2099	ZD			
Z-036OI					180,00	26,00	<b>14,20</b>	0,60	7,42	3,38	0,441	7,871	0,56	0,286	40,17	25,97	0,3126	ZD			
Z-036OX					270,00	26,00	<b>14,20</b>	0,60	7,54	3,33	0,441	7,871	0,56	0,282	40,59	26,39	0,3171	ZD			
Z-036PI					180,00	32,00	<b>18,30</b>	0,70	11,48	3,41	0,441	7,871	0,51	0,181	59,34	41,04	0,4734	ZE			
Z-036PX					270,00	32,00	<b>18,30</b>	0,70	11,59	3,35	0,441	7,871	0,51	0,179	59,76	41,46	0,4779	ZE			
Z-036QI					180,00	41,00	<b>25,00</b>	0,70	18,22	3,38	0,441	7,871	0,47	0,112	91,17	66,17	0,7415	ZE			
Z-036QX					270,00	41,00	<b>25,00</b>	0,70	18,34	3,33	0,441	7,871	0,47	0,112	91,59	66,59	0,7460	ZE			
Z-036RI					180,00	50,00	<b>34,00</b>	0,90	27,22	3,83	0,441	7,871	0,44	0,075	133,68	99,68	1,0980	ZE			
Z-036RX					270,00	50,00	<b>34,00</b>	0,90	27,34	3,33	0,441	7,871	0,44	0,074	134,10	100,10	1,1030	ZE			
Z-036SI					3,20	0,15	4,10	180,00	13,00	<b>6,80</b>	0,50	2,93	1,93	1,111	11,960	1,62	3,652	9,77	2,97	0,0120	ZD
Z-036SX								270,00	14,00	<b>6,80</b>	0,50	3,04	1,88	1,111	11,960	1,58	3,493	9,91	3,11	0,0838	ZD
Z-036TI	180,00	17,00	<b>8,60</b>	0,50				4,73	1,93	1,111	11,960	1,28	2,114	13,74	5,14	0,1243	ZD				
Z-036TX	270,00	17,00	<b>8,60</b>	0,50				4,84	1,88	1,111	11,960	1,27	2,060	13,87	5,27	0,1271	ZD				
Z-036UI	180,00	22,00	<b>11,30</b>	0,50				7,42	1,93	1,111	11,960	1,09	1,296	19,68	8,38	0,1893	ZD				
Z-036UX	270,00	22,00	<b>11,30</b>	0,50				7,54	1,88	1,111	11,960	1,09	1,275	19,82	8,52	0,1920	ZD				
Z-036VI	180,00	27,00	<b>15,40</b>	0,50				11,48	1,96	1,111	11,960	0,98	0,820	28,65	13,25	0,2868	ZD				
Z-036VX	270,00	27,00	<b>15,40</b>	0,50				11,59	1,90	1,111	11,960	0,98	0,812	28,78	13,38	0,2894	ZD				
Z-036WI	180,00	35,00	<b>22,10</b>	0,60				18,22	1,93	1,111	11,960	0,90	0,509	43,46	21,36	0,4491	ZE				
Z-036WX	270,00	35,00	<b>22,10</b>	0,60				18,34	1,88	1,111	11,960	0,90	0,505	43,60	21,50	0,4517	ZE				
Z-036XI	180,00	42,00	<b>31,30</b>	0,80				27,22	2,03	1,111	11,960	0,85	0,338	63,48	32,18	0,6654	ZE				
Z-036XX	270,00	42,00	<b>31,30</b>	0,80				27,34	1,98	1,111	11,960	0,85	0,336	63,61	32,31	0,6682	ZE				
Z-036X-01I	0,50	10,00	0,35	11,10				180,00	30,00	<b>18,50</b>	0,70	3,75	7,38	0,021	5,401	0,48	0,114	65,59	47,09	0,3800	ZE
Z-036X-01X								270,00	30,00	<b>18,50</b>	0,70	3,88	7,31	0,021	5,401	0,48	0,110	67,40	48,90	0,3800	ZE
Z-036AAI					180,00	34,00	<b>20,00</b>	0,70	5,25	7,37	0,021	5,401	0,45	0,078	88,79	68,79	0,5291	ZE			
Z-036AAX					270,00	34,00	<b>20,00</b>	0,70	5,38	7,31	0,021	5,401	0,45	0,076	90,59	70,59	0,5407	ZE			
Z-036ABI					180,00	49,00	<b>25,50</b>	0,90	10,75	7,37	0,021	5,401	0,42	0,036	173,92	148,42	1,0350	ZE			
Z-036ABX					270,00	50,00	<b>25,50</b>	0,90	10,88	7,31	0,021	5,401	0,42	0,036	175,73	150,23	1,0460	ZE			
Z-036ACI					180,00	71,00	<b>36,50</b>	0,90	21,75	7,37	0,021	5,401	0,40	0,017	344,19	307,69	2,0470	ZE			

Bestellnummer	d Drahtstärke	De Äußerer Durchmesser	Detol +/- Toleranz De	Dh Hülse ab	Ösenstellung Grad	+/- Toleranz Ösenstellung	L0 ungespannte Länge	L0tol +/- Toleranz L0	Lk Länge des Federkörpers	Lh Ösenhöhe	F0 Vorspannung	Fn Größte Kraft bei Ln	Fntol +/- Toleranz Fn	R Federate N/mm	Ln Größte Federlänge	sn Größter Federweg	Gewicht per Stück in Gramm	Preisgruppe			
RZ-036LI	0,45	7,50	0,35	8,60	180,00	69,00	<b>38,00</b>	0,90	27,22	5,38	0,211	4,271	0,34	0,017	273,70	235,70	1,7057	ZJ			
RZ-036LX					270,00	69,00	<b>38,00</b>	0,90	27,34	5,33	0,211	4,271	0,34	0,017	274,69	236,69	1,7131	ZJ			
RZ-036MI	5,00	0,25	6,00	6,00	180,00	16,00	<b>9,70</b>	0,60	2,93	3,83	0,351	6,321	0,79	0,691	18,32	8,62	0,1305	ZG			
RZ-036MX					270,00	16,00	<b>9,70</b>	0,60	3,04	3,33	0,351	6,321	0,77	0,662	18,71	9,01	0,1349	ZG			
RZ-036NI					180,00	20,00	<b>11,50</b>	0,60	4,73	3,83	0,351	6,321	0,63	0,400	26,39	14,89	0,2024	ZG			
RZ-036NX					270,00	20,00	<b>11,50</b>	0,60	4,84	3,33	0,351	6,321	0,62	0,390	26,79	15,29	0,2068	ZG			
RZ-036OI					180,00	26,00	<b>14,20</b>	0,60	7,42	3,38	0,351	6,321	0,54	0,246	38,50	24,30	0,3099	ZG			
RZ-036OX					270,00	26,00	<b>14,20</b>	0,60	7,54	3,33	0,351	6,321	0,54	0,242	38,89	24,69	0,3147	ZG			
RZ-036PI					180,00	32,00	<b>18,30</b>	0,70	11,48	3,41	0,351	6,321	0,48	0,155	56,71	38,41	0,4721	ZH			
RZ-036PX					270,00	32,00	<b>18,30</b>	0,70	11,59	3,35	0,351	6,321	0,48	0,154	57,10	38,80	0,4765	ZH			
RZ-036QI					180,00	41,00	<b>25,00</b>	0,70	18,22	3,38	0,351	6,321	0,44	0,096	86,93	61,93	0,7413	ZH			
RZ-036QX					270,00	41,00	<b>25,00</b>	0,70	18,34	3,33	0,351	6,321	0,44	0,096	87,32	62,32	0,7461	ZH			
RZ-036RI					180,00	50,00	<b>34,00</b>	0,90	27,22	3,83	0,351	6,321	0,42	0,064	127,28	93,28	1,1008	ZH			
RZ-036RX					270,00	50,00	<b>34,00</b>	0,90	27,34	3,33	0,351	6,321	0,42	0,064	127,68	93,68	1,1056	ZH			
RZ-036SI					3,20	0,15	4,10	180,00	13,00	<b>6,80</b>	0,50	2,93	1,93	0,881	9,611	1,58	3,131	9,59	2,79	0,0789	ZG
RZ-036SX								270,00	14,00	<b>6,80</b>	0,50	3,04	1,88	0,881	9,611	1,54	2,998	9,71	2,91	0,0815	ZG
RZ-036TI	180,00	17,00	<b>8,60</b>	0,50				4,73	1,93	0,881	9,611	1,24	1,814	13,41	4,81	0,1223	ZG				
RZ-036TX	270,00	17,00	<b>8,60</b>	0,50				4,84	1,88	0,881	9,611	1,23	1,769	13,54	4,94	0,1250	ZG				
RZ-036UI	180,00	22,00	<b>11,30</b>	0,50				7,42	1,93	0,881	9,611	1,05	1,114	19,15	7,85	0,1873	ZG				
RZ-036UX	270,00	22,00	<b>11,30</b>	0,50				7,54	1,88	0,881	9,611	1,05	1,095	19,28	7,98	0,1902	ZG				
RZ-036VI	180,00	27,00	<b>15,40</b>	0,50				11,48	1,96	0,881	9,611	0,95	0,704	27,81	12,41	0,2853	ZG				
RZ-036VX	270,00	27,00	<b>15,40</b>	0,50				11,59	1,90	0,881	9,611	0,94	0,697	27,94	12,54	0,2880	ZG				
RZ-036WI	180,00	35,00	<b>22,10</b>	0,60				18,22	1,93	0,881	9,611	0,86	0,437	42,11	20,01	0,4480	ZH				
RZ-036WX	270,00	35,00	<b>22,10</b>	0,60				18,34	1,88	0,881	9,611	0,86	0,434	42,23	20,13	0,4509	ZH				
RZ-036XI	180,00	42,00	<b>31,30</b>	0,80				27,22	2,03	0,881	9,611	0,82	0,290	61,44	30,14	0,6653	ZH				
RZ-036XX	270,00	42,00	<b>31,30</b>	0,80				27,34	1,98	0,881	9,611	0,81	0,289	61,56	30,26	0,6682	ZH				
RZ-036X-01I	0,50	10,00	0,35	11,10				180,00	30,00	<b>18,50</b>	0,70	3,75	7,38	0,011	4,351	0,60	0,098	62,73	44,23	0,3823	ZH
RZ-036X-01X								270,00	30,00	<b>18,50</b>	0,70	3,88	7,31	0,011	4,351	0,60	0,094	64,50	46,00	0,3943	ZH
RZ-036AAI					180,00	34,00	<b>20,00</b>	0,70	5,25	7,37	0,011	4,351	0,56	0,067	84,67	64,67	0,5213	ZH			
RZ-036AAX					270,00	34,00	<b>20,00</b>	0,70	5,38	7,31	0,011	4,351	0,56	0,065	86,37	66,37	0,5333	ZH			
RZ-036ABI					180,00	49,00	<b>25,50</b>	0,90	10,75	7,37	0,011	4,351	0,45	0,031	165,04	139,54	1,0310	ZH			
RZ-036ABX					270,00	50,00	<b>25,50</b>	0,90	10,88	7,31	0,011	4,351	0,44	0,031	166,75	141,25	1,0430	ZH			
RZ-036ACI					180,00	71,00	<b>36,50</b>	0,90	21,75	7,37	0,011	4,351	0,39	0,015	325,80	289,30	2,0504	ZH			

# Zugfedern

Rostfrei X10CrNi188  
W. Nr. 1.4310

Bestellnummer	d Drahtstärke	De Äußerer Durchmesser	Detol +/- Toleranz De	Dh Hülse ab	Ösenstellung Grad	+/- Toleranz Ösenstellung	L0 ungespannte Länge	L0tol +/- Toleranz L0	Lk Länge des Federkörpers	Lh Ösenhöhe	F0 Vorspannung	Fn Größte Kraft bei Ln	Fntol +/- Toleranz Fn	R Federate N/mm	Ln Größte Federlänge	sn Größter Federweg	Gewicht per Stück in Gramm	Preisgruppe		
RZ-036ACX	0,50	10,00	0,35	11,10	270,00	71,00	<b>36,50</b>	0,90	21,88	7,31	0,011	4,351	0,39	0,015	327,50	291,00	2,0624	ZH		
RZ-036A-01I					180,00	82,00	<b>42,00</b>	1,30	26,76	7,62	0,011	4,351	0,38	0,012	399,30	357,30	2,5147	ZH		
RZ-036A-01X					270,00	82,00	<b>42,00</b>	1,30	26,88	7,56	0,011	4,351	0,38	0,012	401,00	359,00	2,5258	ZH		
RZ-036ADI					180,00	87,00	<b>47,50</b>	1,30	32,75	7,37	0,011	4,351	0,37	0,010	486,55	439,05	3,0698	ZH		
RZ-036ADX					270,00	88,00	<b>47,50</b>	1,30	32,88	7,31	0,011	4,351	0,37	0,010	488,25	440,75	3,0818	ZH		
RZ-036AEI					180,00	101,00	<b>58,50</b>	1,30	43,75	7,37	0,011	4,351	0,36	0,007	647,31	588,81	4,0892	ZH		
RZ-036AEX					270,00	101,00	<b>58,50</b>	1,30	43,88	7,31	0,011	4,351	0,36	0,007	649,01	590,51	4,1012	ZH		
RZ-036BAI					8,00	0,35	9,10	180,00	27,00	<b>16,70</b>	0,70	5,25	5,72	0,221	5,421	0,63	0,136	54,78	38,08	0,4115
RZ-036BAX	270,00	27,00	<b>16,70</b>	0,70				5,38	5,66	0,221	5,421	0,62	0,133	55,78	39,08	0,4211	ZH			
RZ-036BBI	180,00	39,00	<b>22,20</b>	0,70				10,75	5,72	0,221	5,421	0,50	0,063	104,36	82,16	0,8139	ZH			
RZ-036BBX	270,00	39,00	<b>22,20</b>	0,70				10,88	5,66	0,221	5,421	0,50	0,062	105,36	83,16	0,8234	ZH			
RZ-036BCI	180,00	56,00	<b>33,20</b>	0,90				21,75	5,72	0,221	5,421	0,43	0,031	203,54	170,34	1,6187	ZH			
RZ-036BCX	270,00	56,00	<b>33,20</b>	0,90				21,88	5,66	0,221	5,421	0,43	0,030	204,54	171,34	1,6282	ZH			
RZ-036BDI	180,00	69,00	<b>44,20</b>	1,30				32,75	5,72	0,221	5,421	0,41	0,020	302,71	258,51	2,4235	ZH			
RZ-036BDX	270,00	70,00	<b>44,20</b>	1,30				32,88	5,66	0,221	5,421	0,41	0,020	303,71	259,51	2,4330	ZH			
RZ-036BEI	180,00	80,00	<b>55,20</b>	1,30				43,75	5,72	0,221	5,421	0,40	0,015	401,89	346,69	3,2283	ZH			
RZ-036BEX	270,00	80,00	<b>55,20</b>	1,30				43,88	5,66	0,221	5,421	0,40	0,015	402,89	347,69	3,2378	ZH			
RZ-037I	6,80	0,25	7,80	180,00				26,00	<b>15,70</b>	0,60	6,25	4,72	0,311	6,351	0,62	0,190	47,43	31,73	0,4072	ZG
RZ-037X				270,00				26,00	<b>15,70</b>	0,60	6,38	4,66	0,311	6,351	0,62	0,186	48,12	32,42	0,4151	ZG
RZ-038I				180,00				37,00	<b>22,20</b>	0,70	12,75	4,72	0,311	6,351	0,51	0,089	89,79	67,59	0,8066	ZH
RZ-038X				270,00				37,00	<b>22,20</b>	0,70	12,88	4,66	0,311	6,351	0,51	0,088	90,48	68,28	0,8146	ZH
RZ-039I				180,00				47,00	<b>29,70</b>	0,90	20,25	4,72	0,311	6,351	0,47	0,055	138,68	108,98	1,2675	ZH
RZ-039X				270,00				47,00	<b>29,70</b>	0,90	20,38	4,66	0,311	6,351	0,47	0,055	139,37	109,67	1,2755	ZH
RZ-039AI				180,00	55,00	<b>36,80</b>	0,90	27,25	4,77	0,311	6,351	0,45	0,041	184,40	147,60	1,6977	ZH			
RZ-039AX				270,00	55,00	<b>36,80</b>	0,90	27,38	4,71	0,311	6,351	0,45	0,041	185,09	148,29	1,7057	ZH			
RZ-040I				5,50	0,25	6,50	180,00	22,00	<b>13,70</b>	0,60	6,25	3,72	0,511	7,781	0,71	0,380	32,82	19,12	0,3231	ZG
RZ-040X							270,00	22,00	<b>13,70</b>	0,60	6,38	3,66	0,511	7,781	0,71	0,372	33,24	19,54	0,3295	ZG
RZ-040AI	180,00	23,00	<b>14,20</b>				0,60	6,75	3,72	0,511	7,781	0,69	0,350	34,99	20,79	0,3475	ZG			
RZ-040AX	270,00	23,00	<b>14,20</b>				0,60	6,88	3,66	0,511	7,781	0,69	0,343	35,40	21,20	0,3539	ZG			
RZ-041I	180,00	32,00	<b>20,20</b>				0,70	12,75	3,72	0,511	7,781	0,59	0,179	60,94	40,74	0,6402	ZG			
RZ-041X	270,00	32,00	<b>20,20</b>				0,70	12,88	3,66	0,511	7,781	0,59	0,177	61,36	41,16	0,6465	ZG			
RZ-042I	180,00	41,00	<b>27,70</b>				0,90	20,25	3,72	0,511	7,781	0,54	0,111	93,39	65,69	1,0060	ZH			
RZ-042X	270,00	41,00	<b>27,70</b>				0,90	20,38	3,66	0,511	7,781	0,54	0,110	93,80	66,10	1,0123	ZH			

Bestellnummer	d Drahtstärke	De Äußerer Durchmesser	Detol +/- Toleranz De	Dh Hülse ab	Ösenstellung Grad	+/- Toleranz Ösenstellung	L0 ungespannte Länge	L0tol +/- Toleranz L0	Lk Länge des Federkörpers	Lh Ösenhöhe	F0 Vorspannung	Fn Größte Kraft bei Ln	Fntol +/- Toleranz Fn	R Federate N/mm	Ln Größte Federlänge	sn Größter Federweg	Gewicht per Stück in Gramm	Preisgruppe		
Z-036ACX	0,50	10,00	0,35	11,10	270,00	71,00	<b>36,50</b>	0,90	21,88	7,31	0,021	5,401	0,40	0,017	346,00	309,50	2,0590	ZE		
Z-036A-011					180,00	82,00	<b>42,00</b>	1,30	26,76	7,62	0,021	5,401	0,40	0,014	422,30	380,30	2,5200	ZE		
Z-036A-01X					270,00	82,00	<b>42,00</b>	1,30	26,88	7,56	0,021	5,401	0,40	0,014	424,10	382,10	2,5200	ZE		
Z-036ADI					180,00	87,00	<b>47,50</b>	1,30	32,75	7,37	0,021	5,401	0,38	0,012	514,46	466,96	3,0600	ZE		
Z-036ADX					270,00	88,00	<b>47,50</b>	1,30	32,88	7,31	0,021	5,401	0,38	0,011	516,27	468,77	3,0710	ZE		
Z-036AEI					180,00	101,00	<b>58,50</b>	1,30	43,75	7,37	0,021	5,401	0,37	0,009	684,74	626,24	4,0720	ZE		
Z-036AEX					270,00	101,00	<b>58,50</b>	1,30	43,88	7,31	0,021	5,401	0,37	0,009	686,55	628,05	4,0840	ZE		
Z-036BAI	8,00	0,35	9,10	180,00	27,00	<b>16,70</b>	0,70	5,25	5,72	0,281	6,721	0,65	0,159	57,21	40,51	0,4179	ZE			
Z-036BAX				270,00	27,00	<b>16,70</b>	0,70	5,38	5,66	0,281	6,721	0,64	0,155	58,27	41,57	0,4271	ZE			
Z-036BBI				180,00	39,00	<b>22,20</b>	0,70	10,75	5,72	0,281	6,721	0,52	0,074	109,61	87,41	0,8175	ZE			
Z-036BBX				270,00	39,00	<b>22,20</b>	0,70	10,88	5,66	0,281	6,721	0,52	0,073	110,68	88,48	0,8266	ZE			
Z-036BCI				180,00	56,00	<b>33,20</b>	0,90	21,75	5,72	0,281	6,721	0,45	0,036	214,42	181,22	1,6170	ZE			
Z-036BCX				270,00	56,00	<b>33,20</b>	0,90	21,88	5,66	0,281	6,721	0,45	0,035	215,48	182,28	1,6260	ZE			
Z-036BDI				180,00	69,00	<b>44,20</b>	1,30	32,75	5,72	0,281	6,721	0,43	0,023	319,22	275,02	2,4160	ZE			
Z-036BDX				270,00	70,00	<b>44,20</b>	1,30	32,88	5,66	0,281	6,721	0,43	0,023	320,29	276,09	2,4250	ZE			
Z-036BEI				180,00	80,00	<b>55,20</b>	1,30	43,75	5,72	0,281	6,721	0,42	0,017	424,03	368,83	3,2150	ZE			
Z-036BEX				270,00	80,00	<b>55,20</b>	1,30	43,88	5,66	0,281	6,721	0,42	0,017	425,10	369,90	3,2250	ZE			
Z-037I				6,80	0,25	7,80	180,00	26,00	<b>15,70</b>	0,60	6,25	4,72	0,391	7,871	0,65	0,221	49,47	33,77	0,4122	ZD
Z-037X							270,00	26,00	<b>15,70</b>	0,60	6,38	4,66	0,391	7,871	0,64	0,217	50,20	34,50	0,4197	ZD
Z-038I							180,00	37,00	<b>22,20</b>	0,70	12,75	4,72	0,391	7,871	0,54	0,104	94,14	71,94	0,8091	ZE
Z-038X							270,00	37,00	<b>22,20</b>	0,70	12,88	4,66	0,391	7,871	0,53	0,103	94,87	72,67	0,8199	ZE
Z-039I	180,00	47,00	<b>29,70</b>				0,90	20,25	4,72	0,391	7,871	0,49	0,064	145,68	115,98	1,2670	ZE			
Z-039X	270,00	47,00	<b>29,70</b>				0,90	20,38	4,66	0,391	7,871	0,49	0,064	146,41	116,71	1,2740	ZE			
Z-039AI	180,00	55,00	<b>36,80</b>				0,90	27,25	4,77	0,391	7,871	0,47	0,048	193,89	157,09	1,6940	ZE			
Z-039AX	270,00	55,00	<b>36,80</b>				0,90	27,38	4,71	0,391	7,871	0,47	0,047	194,62	157,82	1,7020	ZE			
Z-040I	5,50	0,25	6,50				180,00	22,00	<b>13,70</b>	0,60	6,25	3,72	0,661	9,651	0,74	0,443	34,01	20,31	0,3272	ZD
Z-040X							270,00	22,00	<b>13,70</b>	0,60	6,38	3,66	0,661	9,651	0,74	0,434	34,45	20,75	0,3332	ZD
Z-040AI							180,00	23,00	<b>14,20</b>	0,60	6,75	3,72	0,661	9,651	0,72	0,408	36,27	22,07	0,3514	ZD
Z-040AX							270,00	23,00	<b>14,20</b>	0,60	6,88	3,66	0,661	9,651	0,72	0,400	36,71	22,51	0,3574	ZD
Z-041I							180,00	32,00	<b>20,20</b>	0,70	12,75	3,72	0,661	9,651	0,61	0,208	63,46	43,26	0,6423	ZD
Z-041X							270,00	32,00	<b>20,20</b>	0,70	12,88	3,66	0,661	9,651	0,61	0,206	63,90	43,70	0,6484	ZD
Z-042I				180,00	41,00	<b>27,70</b>	0,90	20,25	3,72	0,661	9,661	0,57	0,129	97,45	69,75	1,0060	ZE			
Z-042X				270,00	41,00	<b>27,70</b>	0,90	20,38	3,66	0,661	9,661	0,57	0,128	97,89	70,19	1,0120	ZE			



# Zugfedern

## Federstahldraht EN 10270-1-DH

Bestellnummer	d Drahtstärke	De Äußerer Durchmesser	Detol +/- Toleranz De	Dh Hülse ab	Ösenstellung Grad	+/- Toleranz Ösenstellung	L0 ungespannte Länge	L0tol +/- Toleranz L0	Lk Länge des Federkörpers	Lh Ösenhöhe	F0 Vorspannung	Fn Größte Kraft bei Ln	Fntol +/- Toleranz Fn	R Federate N/mm	Ln Größte Federlänge	sn Größter Federweg	Gewicht per Stück in Gramm	Preisgruppe
Z-042AI	0,50	5,50	0,25	6,50	180,00	44,00	<b>31,20</b>	0,90	23,75	3,72	0,661	9,651	0,55	0,110	113,31	82,11	1,1750	ZE
Z-042AX					270,00	44,00	<b>31,20</b>	0,90	23,88	3,66	0,661	9,651	0,55	0,109	113,75	82,55	1,1810	ZE
Z-042BI					180,00	47,00	<b>34,70</b>	0,90	27,25	3,72	0,661	9,651	0,54	0,095	129,17	94,47	1,3450	ZE
Z-042BX					270,00	47,00	<b>34,70</b>	0,90	27,38	3,66	0,661	9,651	0,54	0,095	129,61	94,91	1,3510	ZE
Z-042CI					180,00	51,00	<b>38,70</b>	0,90	31,25	3,72	0,661	9,651	0,54	0,083	147,29	108,59	1,5390	ZE
Z-042CX					270,00	51,00	<b>38,70</b>	0,90	31,38	3,66	0,661	9,651	0,54	0,082	147,73	109,03	1,5450	ZE
Z-042DI					180,00	54,00	<b>42,70</b>	1,30	35,25	3,72	0,661	9,651	0,53	0,073	165,42	122,72	1,7330	ZF
Z-042DX					270,00	54,00	<b>42,70</b>	1,30	35,38	3,66	0,661	9,651	0,53	0,073	165,86	123,16	1,7390	ZF
Z-042EI					180,00	57,00	<b>46,70</b>	1,30	39,25	3,72	0,661	9,651	0,53	0,066	183,55	136,85	1,9270	ZF
Z-042EX					270,00	57,00	<b>46,70</b>	1,30	39,38	3,66	0,661	9,651	0,53	0,066	183,99	137,29	1,9330	ZF
Z-042FI	5,00	0,25	6,00	180,00	19,00	<b>11,90</b>	0,60	5,25	3,32	0,771	10,570	0,87	0,736	25,23	13,33	0,2509	ZD	
Z-042FX				270,00	19,00	<b>11,90</b>	0,60	5,38	3,26	0,771	10,570	0,86	0,717	25,58	13,68	0,2563	ZD	
Z-042GI				180,00	28,00	<b>17,40</b>	0,70	10,75	3,32	0,771	10,570	0,70	0,341	46,17	28,77	0,4909	ZD	
Z-042GX				270,00	28,00	<b>17,40</b>	0,70	10,88	3,26	0,771	10,570	0,70	0,337	46,52	29,12	0,4965	ZD	
Z-042HI				180,00	36,00	<b>25,00</b>	0,70	18,25	3,37	0,771	10,580	0,63	0,197	74,82	49,82	0,8183	ZD	
Z-042HX				270,00	37,00	<b>25,00</b>	0,70	18,38	3,31	0,771	10,580	0,63	0,195	75,17	50,17	0,8239	ZD	
Z-042JI				180,00	40,00	<b>28,40</b>	0,90	21,75	3,32	0,771	10,580	0,62	0,164	88,04	59,64	0,9710	ZE	
Z-042JX				270,00	40,00	<b>28,40</b>	0,90	21,88	3,26	0,771	10,580	0,62	0,163	88,39	59,99	0,9766	ZE	
Z-042KI				180,00	41,00	<b>30,00</b>	0,90	23,25	3,37	0,771	10,580	0,61	0,154	93,85	63,85	1,0360	ZE	
Z-042KX				270,00	41,00	<b>30,00</b>	0,90	23,38	3,31	0,771	10,580	0,61	0,153	94,20	64,20	1,0420	ZE	
Z-042LI	180,00	49,00	<b>39,40</b>	0,90	32,75	3,32	0,771	10,580	0,59	0,108	129,91	90,51	1,4540	ZE				
Z-042LX	270,00	49,00	<b>39,40</b>	0,90	32,88	3,26	0,771	10,580	0,59	0,108	130,26	90,86	1,4560	ZE				
Z-042MI	180,00	57,00	<b>50,40</b>	1,30	43,75	3,32	0,771	10,580	0,57	0,081	171,78	121,38	1,9310	ZE				
Z-042MX	270,00	57,00	<b>50,40</b>	1,30	43,88	3,26	0,771	10,580	0,57	0,081	172,13	121,73	1,9360	ZE				
Z-043AI	4,50	0,15	5,40	180,00	16,00	<b>10,10</b>	0,40	4,25	2,93	0,881	11,690	0,81	1,326	18,25	8,15	0,1800	ZD	
Z-043AX				270,00	16,00	<b>10,10</b>	0,40	4,38	2,86	0,881	11,690	0,81	1,284	18,52	8,42	0,1850	ZD	
Z-043I				180,00	20,00	<b>12,10</b>	0,50	6,25	2,92	0,881	11,690	0,80	0,865	24,59	12,49	0,2619	ZD	
Z-043X				270,00	20,00	<b>12,10</b>	0,50	6,38	2,83	0,881	11,690	0,80	0,847	24,86	12,76	0,2668	ZD	
Z-044I				180,00	29,00	<b>18,60</b>	0,60	12,75	2,92	0,881	11,690	0,73	0,406	45,21	26,61	0,5142	ZD	
Z-044X				270,00	29,00	<b>18,60</b>	0,60	12,88	2,86	0,881	11,690	0,73	0,402	45,48	26,88	0,5191	ZD	
Z-045I				180,00	36,00	<b>26,10</b>	0,80	20,25	2,92	0,881	11,690	0,71	0,252	69,00	42,90	0,8054	ZD	
Z-045X				270,00	36,00	<b>26,10</b>	0,80	20,38	2,86	0,881	11,690	0,71	0,250	69,27	43,17	0,8101	ZD	
Z-045AI				180,00	39,00	<b>29,60</b>	0,80	23,75	2,92	0,881	11,690	0,70	0,214	80,11	50,51	0,9411	ZE	

Bestellnummer	d Drahtstärke	De Äußerer Durchmesser	Detol +/- Toleranz De	Dh Hülse ab	Ösenstellung Grad	+/- Toleranz Ösenstellung	L0 ungespannte Länge	L0tol +/- Toleranz L0	Lk Länge des Federkörpers	Lh Ösenhöhe	F0 Vorspannung	Fn Größte Kraft bei Ln	Fntol +/- Toleranz Fn	R Federate N/mm	Ln Größte Federlänge	sn Größter Federweg	Gewicht per Stück in Gramm	Preisgruppe
RZ-042AI	0,50	5,50	0,25	6,50	180,00	44,00	<b>31,20</b>	0,90	23,75	3,72	0,511	7,781	0,52	0,094	108,53	77,33	1,1767	ZH
RZ-042AX					270,00	44,00	<b>31,20</b>	0,90	23,88	3,66	0,511	7,781	0,52	0,094	108,94	77,74	1,1830	ZH
RZ-042BI					180,00	47,00	<b>34,70</b>	0,90	27,25	3,72	0,511	7,781	0,51	0,082	123,67	88,97	1,3474	ZH
RZ-042BX					270,00	47,00	<b>34,70</b>	0,90	27,38	3,66	0,511	7,781	0,51	0,081	124,08	89,38	1,3538	ZH
RZ-042CI					180,00	51,00	<b>38,70</b>	0,90	31,25	3,72	0,511	7,781	0,51	0,071	140,97	102,27	1,5425	ZH
RZ-042CX					270,00	51,00	<b>38,70</b>	0,90	31,38	3,66	0,511	7,781	0,51	0,071	141,39	102,69	1,5489	ZH
RZ-042DI					180,00	54,00	<b>42,70</b>	1,30	35,25	3,72	0,511	7,781	0,53	0,063	158,28	115,58	1,7376	ZJ
RZ-042DX					270,00	54,00	<b>42,70</b>	1,30	35,38	3,66	0,511	7,781	0,50	0,063	158,69	115,99	1,7440	ZJ
RZ-042EI					180,00	57,00	<b>46,70</b>	1,30	39,25	3,72	0,511	7,781	0,50	0,056	175,58	128,88	1,9327	ZJ
RZ-042EX					270,00	57,00	<b>46,70</b>	1,30	39,38	3,66	0,511	7,781	0,50	0,056	176,00	129,30	1,9391	ZJ
RZ-042FI	5,00	5,00	0,25	6,00	180,00	19,00	<b>11,90</b>	0,60	5,25	3,32	0,611	8,531	0,84	0,632	24,43	12,53	0,2469	ZG
RZ-042FX					270,00	19,00	<b>11,90</b>	0,60	5,38	3,26	0,611	8,531	0,83	0,615	24,76	12,86	0,2526	ZG
RZ-042GI					180,00	28,00	<b>17,40</b>	0,70	10,75	3,32	0,611	8,531	0,67	0,293	44,45	27,05	0,4884	ZG
RZ-042GX					270,00	28,00	<b>17,40</b>	0,70	10,88	3,26	0,611	8,531	0,67	0,289	44,78	27,38	0,4941	ZG
RZ-042HI					180,00	36,00	<b>25,00</b>	0,70	18,25	3,37	0,611	8,531	0,60	0,169	71,84	46,84	0,8176	ZG
RZ-042HX					270,00	37,00	<b>25,00</b>	0,70	18,38	3,31	0,611	8,531	0,60	0,168	72,17	47,17	0,8233	ZG
RZ-042JI					180,00	40,00	<b>28,40</b>	0,90	21,75	3,32	0,611	8,531	0,59	0,141	84,47	56,07	0,9712	ZH
RZ-042JX					270,00	40,00	<b>28,40</b>	0,90	21,88	3,26	0,611	8,531	0,59	0,140	84,80	56,40	0,9769	ZH
RZ-042KI					180,00	41,00	<b>30,00</b>	0,90	23,25	3,37	0,611	8,531	0,58	0,132	90,03	60,03	1,0371	ZH
RZ-042KX					270,00	41,00	<b>30,00</b>	0,90	23,38	3,31	0,611	8,531	0,58	0,131	90,36	60,36	1,0428	ZH
RZ-042LI	180,00	49,00	<b>39,40</b>	0,90	32,75	3,32	0,611	8,531	0,56	0,093	124,50	85,10	1,4541	ZH				
RZ-042LX	270,00	49,00	<b>39,40</b>	0,90	32,88	3,26	0,611	8,531	0,56	0,093	124,83	85,43	1,4598	ZH				
RZ-042MI	180,00	57,00	<b>50,40</b>	1,30	43,75	3,32	0,611	8,531	0,54	0,069	164,53	114,13	1,9370	ZH				
RZ-042MX	270,00	57,00	<b>50,40</b>	1,30	43,88	3,26	0,611	8,531	0,54	0,069	164,86	114,46	1,9427	ZH				
RZ-043AI	4,50	5,00	0,15	5,40	180,00	16,00	<b>10,10</b>	0,40	4,25	2,93	0,711	9,421	0,94	1,139	17,75	7,65	0,1805	ZG
RZ-043AX					270,00	16,00	<b>10,10</b>	0,40	4,38	2,86	0,711	9,421	0,94	1,101	18,00	7,90	0,1855	ZG
RZ-043I					180,00	20,00	<b>12,10</b>	0,50	6,25	2,92	0,711	9,421	0,90	0,743	23,83	11,73	0,2585	ZG
RZ-043X					270,00	20,00	<b>12,10</b>	0,50	6,38	2,83	0,711	9,421	0,90	0,727	24,08	11,98	0,2636	ZG
RZ-044I					180,00	29,00	<b>18,60</b>	0,60	12,75	2,92	0,711	9,421	0,74	0,349	43,58	24,98	0,5121	ZG
RZ-044X					270,00	29,00	<b>18,60</b>	0,60	12,88	2,86	0,711	9,421	0,74	0,345	43,84	25,24	0,5172	ZG
RZ-045I					180,00	36,00	<b>26,10</b>	0,80	20,25	2,92	0,711	9,421	0,68	0,216	66,38	40,28	0,8048	ZG
RZ-045X					270,00	36,00	<b>26,10</b>	0,80	20,38	2,86	0,711	9,421	0,68	0,215	66,64	40,54	0,8099	ZG
RZ-045AI					180,00	39,00	<b>29,60</b>	0,80	23,75	2,92	0,711	9,421	0,66	0,184	77,02	47,42	0,9414	ZH

# Zugfedern

Rostfrei X10CrNi188  
W. Nr. 1.4310

Bestellnummer	d Drahtstärke	De Äußerer Durchmesser	Detol +/- Toleranz De	Dh Hülse ab	Ösenstellung Grad	+/- Toleranz Ösenstellung	L0 ungespannte Länge	L0tol +/- Toleranz L0	Lk Länge des Federkörpers	Lh Ösenhöhe	F0 Vorspannung	Fn Größte Kraft bei Ln	Fntol +/- Toleranz Fn	R Federate N/mm	Ln Größte Federlänge	sn Größter Federweg	Gewicht per Stück in Gramm	Preisgruppe
RZ-045AX	0,50	4,50	0,15	5,40	270,00	39,00	<b>29,60</b>	0,80	23,88	2,86	0,711	9,421	0,66	0,183	77,27	47,67	0,9464	ZH
RZ-045BI					180,00	42,00	<b>33,10</b>	0,80	27,25	2,92	0,711	9,421	0,65	0,160	87,66	54,56	1,0779	ZH
RZ-045BX					270,00	42,00	<b>33,10</b>	0,80	27,38	2,86	0,711	9,421	0,65	0,159	87,91	54,81	1,0830	ZH
RZ-045CI					180,00	45,00	<b>37,10</b>	0,80	31,25	2,92	0,711	9,421	0,64	0,139	99,82	62,72	1,2340	ZH
RZ-045CX					270,00	45,00	<b>37,10</b>	0,80	31,38	2,86	0,711	9,421	0,64	0,138	100,07	62,97	1,2391	ZH
RZ-045DI					180,00	48,00	<b>41,10</b>	1,10	35,25	2,92	0,711	9,421	0,64	0,123	111,97	70,87	1,3901	ZH
RZ-045DX					270,00	48,00	<b>41,10</b>	1,10	35,38	2,86	0,711	9,421	0,64	0,122	112,23	71,13	1,3952	ZH
RZ-045EI					180,00	51,00	<b>45,10</b>	1,10	39,25	2,92	0,711	9,421	0,63	0,110	124,13	79,03	1,5462	ZH
RZ-045EX					270,00	51,00	<b>45,10</b>	1,10	39,38	2,86	0,711	9,421	0,63	0,110	124,39	79,29	1,5512	ZH
RZ-045E-01I	4,00	0,15	4,90	180,00	18,00	<b>10,50</b>	0,50	5,25	2,63	0,811	10,520	0,95	1,343	17,73	7,23	0,1921	ZG	
RZ-045E-01X				270,00	18,00	<b>10,50</b>	0,50	5,38	2,56	0,811	10,520	0,95	1,307	17,93	7,43	0,1965	ZG	
RZ-045E-02I				180,00	23,00	<b>15,00</b>	0,50	9,75	2,63	0,811	10,520	0,89	0,689	29,10	14,10	0,3457	ZG	
RZ-045E-02X				270,00	23,00	<b>15,00</b>	0,50	9,88	2,56	0,811	10,520	0,89	0,680	29,30	14,30	0,3501	ZG	
RZ-045FI				180,00	30,00	<b>20,00</b>	0,60	14,75	2,62	0,811	10,520	0,87	0,448	41,70	21,70	0,5164	ZG	
RZ-045FX				270,00	30,00	<b>20,00</b>	0,60	14,88	2,56	0,811	10,520	0,87	0,444	41,89	21,89	0,5208	ZG	
RZ-045GI				180,00	35,00	<b>25,00</b>	0,60	19,75	2,62	0,811	10,520	0,83	0,331	54,32	29,32	0,6871	ZG	
RZ-045GX				270,00	35,00	<b>25,00</b>	0,60	19,88	2,56	0,811	10,520	0,83	0,329	54,50	29,50	0,6916	ZG	
RZ-045HI				180,00	39,00	<b>30,00</b>	0,80	24,75	2,62	0,811	10,520	0,80	0,263	66,93	36,93	0,8578	ZG	
RZ-045HX				270,00	39,00	<b>30,00</b>	0,80	24,88	2,56	0,811	10,520	0,80	0,262	67,13	37,13	0,8623	ZG	
RZ-045JI				180,00	47,00	<b>40,00</b>	0,80	34,75	2,62	0,811	10,520	0,77	0,186	92,17	52,17	1,1993	ZH	
RZ-045JX				270,00	47,00	<b>40,00</b>	0,80	34,88	2,56	0,811	10,520	0,77	0,186	92,36	52,36	1,2037	ZH	
RZ-046I				3,70	0,15	4,60	180,00	19,00	<b>10,80</b>	0,50	6,25	2,27	0,881	11,310	1,28	1,451	17,99	7,19
RZ-046X	270,00	19,00	<b>10,80</b>				0,50	6,38	2,21	0,881	11,310	1,27	1,419	18,14	7,34	0,2109	ZG	
RZ-047I	180,00	27,00	<b>17,30</b>				0,60	12,75	2,27	0,881	11,310	1,05	0,681	32,61	15,31	0,4097	ZG	
RZ-047X	270,00	28,00	<b>17,30</b>				0,60	12,88	2,21	0,881	11,310	1,04	0,674	32,77	15,47	0,4138	ZG	
RZ-048I	180,00	35,00	<b>24,80</b>				0,60	20,25	2,27	0,881	11,310	0,96	0,423	49,49	24,69	0,6438	ZG	
RZ-048X	270,00	35,00	<b>24,80</b>				0,60	20,38	2,21	0,881	11,310	0,95	0,420	49,64	24,84	0,6479	ZG	
RZ-048AI	180,00	38,00	<b>28,30</b>				0,80	23,75	2,27	0,881	11,310	0,93	0,359	57,36	29,06	0,7531	ZG	
RZ-048AX	270,00	38,00	<b>28,30</b>				0,80	23,88	2,21	0,881	11,310	0,93	0,357	57,52	29,22	0,7571	ZG	
RZ-048BI	180,00	41,00	<b>31,80</b>				0,80	27,25	2,27	0,881	11,310	0,91	0,312	65,24	33,44	0,8623	ZG	
RZ-048BX	270,00	41,00	<b>31,80</b>				0,80	27,38	2,21	0,881	11,310	0,91	0,310	65,39	33,59	0,8664	ZG	
RZ-048CI	180,00	43,00	<b>35,80</b>				0,80	31,25	2,27	0,881	11,310	0,90	0,271	74,24	38,44	0,9872	ZG	
RZ-048CX	270,00	44,00	<b>35,80</b>				0,80	31,38	2,21	0,881	11,310	0,90	0,270	74,39	38,59	0,9913	ZG	

Bestellnummer	d Drahtstärke	De Äußerer Durchmesser	Detol +/- Toleranz De	Dh Hülse ab	Ösenstellung Grad	+/- Toleranz Ösenstellung	L0 ungespannte Länge	L0tol +/- Toleranz L0	Lk Länge des Federkörpers	Lh Ösenhöhe	F0 Vorspannung	Fn Größte Kraft bei Ln	Fntol +/- Toleranz Fn	R Federate N/mm	Ln Größte Federlänge	sn Größter Federweg	Gewicht per Stück in Gramm	Preisgruppe
Z-045AX	0,50	4,50	0,15	5,40	270,00	39,00	<b>29,60</b>	0,80	23,88	2,86	0,881	11,690	0,70	0,213	80,38	50,78	0,9461	ZE
Z-045BI					180,00	42,00	<b>33,10</b>	0,80	27,25	2,92	0,881	11,690	0,68	0,186	91,21	58,11	1,0760	ZE
Z-045BX					270,00	42,00	<b>33,10</b>	0,80	27,38	2,86	0,881	11,690	0,68	0,185	91,48	58,38	1,0810	ZE
Z-045CI					180,00	45,00	<b>37,10</b>	0,80	31,25	2,92	0,881	11,690	0,68	0,162	103,90	66,80	1,2320	ZE
Z-045CX					270,00	45,00	<b>37,10</b>	0,80	31,38	2,86	0,881	11,690	0,68	0,161	104,17	67,07	1,2370	ZE
Z-045DI					180,00	48,00	<b>41,10</b>	1,10	35,25	2,92	0,881	11,690	0,67	0,143	116,59	75,49	1,3870	ZE
Z-045DX					270,00	48,00	<b>41,10</b>	1,10	35,38	2,86	0,881	11,690	0,67	0,143	116,86	75,76	1,3920	ZE
Z-045EI					180,00	51,00	<b>45,10</b>	1,10	39,25	2,92	0,881	11,690	0,66	0,128	129,28	84,18	1,5420	ZE
Z-045EX					270,00	51,00	<b>45,10</b>	1,10	39,38	2,86	0,881	11,690	0,66	0,128	129,55	84,45	1,5470	ZE
Z-045E-011					4,00	0,15	4,90	180,00	18,00	<b>10,50</b>	0,50	5,25	2,63	1,001	13,050	0,95	1,563	18,20
Z-045E-01X	270,00	18,00	<b>10,50</b>	0,50				5,38	2,56	1,001	13,050	0,95	1,523	18,40	7,90	0,1965	ZD	
Z-045E-02I	180,00	23,00	<b>15,00</b>	0,50				9,75	2,63	1,001	13,050	0,89	0,803	30,00	15,00	0,3457	ZD	
Z-045E-02X	270,00	23,00	<b>15,00</b>	0,50				9,88	2,56	1,001	13,050	0,89	0,792	30,20	15,20	0,3501	ZD	
Z-045FI	180,00	30,00	<b>20,00</b>	0,60				14,75	2,62	1,001	13,050	0,87	0,521	43,12	23,12	0,5182	ZD	
Z-045FX	270,00	30,00	<b>20,00</b>	0,60				14,88	2,56	1,001	13,050	0,87	0,517	43,33	23,33	0,5224	ZD	
Z-045GI	180,00	35,00	<b>25,00</b>	0,60				19,75	2,62	1,001	13,050	0,87	0,386	56,24	31,24	0,6881	ZD	
Z-045GX	270,00	35,00	<b>25,00</b>	0,60				19,88	2,56	1,001	13,050	0,86	0,383	56,44	31,44	0,6924	ZD	
Z-045HI	180,00	39,00	<b>30,00</b>	0,80				24,75	2,62	1,001	13,050	0,83	0,306	69,35	39,35	0,8579	ZD	
Z-045HX	270,00	39,00	<b>30,00</b>	0,80				24,88	2,56	1,001	13,050	0,83	0,305	69,55	39,55	0,8622	ZD	
Z-045JI	180,00	47,00	<b>40,00</b>	0,80	34,75	2,62	1,001	13,050	0,81	0,217	95,58	55,58	1,1970	ZE				
Z-045JX	270,00	47,00	<b>40,00</b>	0,80	34,88	2,56	1,001	13,050	0,81	0,216	95,78	55,78	1,2020	ZE				
Z-046I	3,70	0,15	4,60	180,00	19,00	<b>10,80</b>	0,50	6,25	2,27	1,111	14,020	1,32	1,690	18,44	7,64	0,2098	ZD	
Z-046X				270,00	19,00	<b>10,80</b>	0,50	6,38	2,21	1,111	14,020	1,31	1,654	18,61	7,81	0,2136	ZD	
Z-047I				180,00	27,00	<b>17,30</b>	0,60	12,75	2,27	1,111	14,020	1,09	0,793	33,58	16,28	0,4118	ZD	
Z-047X				270,00	28,00	<b>17,30</b>	0,60	12,88	2,21	1,111	14,020	1,08	0,785	33,75	16,45	0,4157	ZD	
Z-048I				180,00	35,00	<b>24,80</b>	0,60	20,25	2,27	1,111	14,020	1,00	0,492	51,06	26,26	0,6449	ZD	
Z-048X				270,00	35,00	<b>24,80</b>	0,60	20,38	2,21	1,111	14,020	0,99	0,489	51,22	26,42	0,6488	ZD	
Z-048AI				180,00	38,00	<b>28,30</b>	0,80	23,75	2,27	1,111	14,020	0,97	0,418	59,21	30,91	0,7537	ZD	
Z-048AX				270,00	38,00	<b>28,30</b>	0,80	23,88	2,21	1,111	14,020	0,97	0,416	59,37	31,07	0,7576	ZD	
Z-048BI				180,00	41,00	<b>31,80</b>	0,80	27,25	2,27	1,111	14,020	0,95	0,363	67,36	35,56	0,8625	ZD	
Z-048BX				270,00	41,00	<b>31,80</b>	0,80	27,38	2,21	1,111	14,020	0,95	0,362	67,53	35,73	0,8664	ZD	
Z-048CI				180,00	43,00	<b>35,80</b>	0,80	31,25	2,27	1,111	14,020	0,94	0,316	76,68	40,88	0,9869	ZD	
Z-048CX				270,00	44,00	<b>35,80</b>	0,80	31,38	2,21	1,111	14,020	0,94	0,315	76,84	41,04	0,9980	ZD	

# Zugfedern

## Federstahldraht EN 10270-1-DH

Bestellnummer	d Drahtstärke	De Äußerer Durchmesser	Detol +/- Toleranz De	Dh Hülse ab	Ösenstellung Grad	+/- Toleranz Ösenstellung	L0 ungespannte Länge	L0tol +/- Toleranz L0	Lk Länge des Federkörpers	Lh Ösenhöhe	F0 Vorspannung	Fn Größte Kraft bei Ln	Fntol +/- Toleranz Fn	R Federate N/mm	Ln Größte Federlänge	sn Größter Federweg	Gewicht per Stück in Gramm	Preisgruppe		
Z-048DI	0,50	3,70	0,15	4,60	180,00	46,00	<b>39,80</b>	0,80	35,25	2,27	1,111	14,020	0,93	0,280	86,00	46,20	1,1110	ZE		
Z-048DX					270,00	46,00	<b>39,80</b>	0,80	35,38	2,21	1,111	14,020	0,93	0,279	86,16	46,36	1,1150	ZE		
Z-048EI					180,00	49,00	<b>43,80</b>	1,10	39,25	2,27	1,111	14,020	0,92	0,251	95,31	51,51	1,2350	ZE		
Z-048EX					270,00	49,00	<b>43,80</b>	1,10	39,38	2,21	1,111	14,020	0,92	0,250	95,48	51,68	1,2390	ZE		
Z-049I	3,00	0,10	3,90	180,00	18,00	<b>9,70</b>	0,50	6,25	1,72	1,221	16,930	2,10	3,543	14,14	4,44	0,1642	ZD			
Z-049X				270,00	18,00	<b>9,70</b>	0,50	6,38	1,66	1,221	16,930	2,08	3,468	14,23	4,53	0,1672	ZD			
Z-050I				180,00	26,00	<b>16,20</b>	0,60	12,75	1,72	1,221	16,930	1,71	1,663	25,65	9,45	0,3223	ZD			
Z-050X				270,00	27,00	<b>16,20</b>	0,60	12,88	1,66	1,221	16,930	1,71	1,646	25,75	9,55	0,3254	ZD			
Z-051I				180,00	34,00	<b>23,70</b>	0,60	20,25	1,72	1,221	16,930	1,56	1,032	38,94	15,24	0,5048	ZD			
Z-051X				270,00	34,00	<b>23,70</b>	0,60	20,38	1,66	1,221	16,930	1,56	1,025	39,04	15,34	0,5079	ZD			
Z-051AI				180,00	37,00	<b>28,00</b>	0,80	24,75	1,62	1,221	16,930	1,50	0,840	46,72	18,72	0,6142	ZD			
Z-051AX				270,00	37,00	<b>28,00</b>	0,80	24,88	1,56	1,221	16,930	1,50	0,836	46,81	18,81	0,6173	ZD			
Z-051BI				180,00	40,00	<b>31,50</b>	0,80	28,25	1,62	1,221	16,930	1,48	0,734	52,92	21,42	0,6995	ZD			
Z-051BX				270,00	40,00	<b>31,50</b>	0,80	28,38	1,56	1,221	16,930	1,48	0,731	53,01	21,51	0,7025	ZD			
Z-051CI				180,00	43,00	<b>35,50</b>	0,80	32,25	1,62	1,221	16,930	1,46	0,642	60,01	24,51	0,7967	ZD			
Z-051CX				270,00	43,00	<b>35,50</b>	0,80	32,38	1,56	1,221	16,930	1,46	0,639	60,10	24,60	0,7998	ZD			
Z-051DI				180,00	45,00	<b>39,50</b>	0,80	36,25	1,62	1,221	16,930	1,45	0,570	67,09	27,59	0,8941	ZD			
Z-051DX				270,00	45,00	<b>39,50</b>	0,80	36,38	1,56	1,221	16,930	1,45	0,568	67,19	27,69	0,8971	ZD			
Z-051EI				180,00	48,00	<b>43,50</b>	1,10	40,25	1,62	1,221	16,930	1,43	0,513	74,18	30,68	0,9914	ZE			
Z-051EX				270,00	48,00	<b>43,50</b>	1,10	40,38	1,56	1,221	16,930	1,43	0,513	74,28	30,78	0,9945	ZE			
Z-051E-01I				2,50	0,20	3,50	180,00	20,00	<b>10,40</b>	0,50	7,75	1,32	1,771	19,790	2,60	5,489	13,69	3,29	0,1609	ZD
Z-051E-01X							270,00	20,00	<b>10,40</b>	0,50	7,88	1,26	1,771	19,790	2,60	5,396	13,74	3,34	0,1634	ZD
Z-051E-02I							180,00	24,00	<b>13,40</b>	0,50	10,75	1,32	1,771	19,790	2,50	3,882	18,05	4,65	0,2195	ZD
Z-051E-02X							270,00	24,00	<b>13,40</b>	0,50	10,88	1,26	1,771	19,790	2,50	3,836	18,10	4,70	0,2200	ZD
Z-051E-03I	180,00	28,00	<b>17,40</b>				0,60	14,75	1,32	1,771	19,790	2,45	2,793	23,86	6,46	0,2975	ZD			
Z-051E-03X	270,00	28,00	<b>17,40</b>				0,60	14,88	1,26	1,771	19,790	2,45	2,768	23,92	6,52	0,2999	ZD			
Z-051E-04I	180,00	30,00	<b>21,90</b>				0,60	19,25	1,33	1,771	19,790	2,40	2,122	30,39	8,49	0,3830	ZD			
Z-051E-04X	270,00	30,00	<b>21,90</b>				0,60	19,38	1,26	1,771	19,790	2,40	2,108	30,45	8,55	0,3850	ZD			
Z-051E-20I	0,55	6,00	0,25	7,10	180,00	17,00	<b>12,40</b>	0,60	4,13	4,14	0,881	11,660	0,80	0,886	24,57	12,17	0,2660	ZD		
Z-051E-20X					270,00	17,00	<b>12,40</b>	0,60	4,26	4,07	0,881	11,660	0,80	0,853	25,03	12,63	0,2730	ZD		
Z-051FI					180,00	20,00	<b>13,90</b>	0,60	5,78	4,06	0,881	11,660	0,94	0,606	31,68	17,78	0,3676	ZD		
Z-051FX					270,00	20,00	<b>13,90</b>	0,60	5,91	3,99	0,881	11,660	0,93	0,591	32,15	18,25	0,3756	ZD		
Z-051GI					180,00	25,00	<b>17,20</b>	0,70	9,08	4,06	0,881	11,660	0,81	0,372	46,21	29,01	0,5595	ZD		

Bestellnummer	d Drahtstärke	De Äußerer Durchmesser	Detol +/- Toleranz De	Dh Hülse ab	Ösenstellung Grad	+/- Toleranz Ösenstellung	L0 ungespannte Länge	L0tol +/- Toleranz L0	Lk Länge des Federkörpers	Lh Ösenhöhe	F0 Vorspannung	Fn Größte Kraft bei Ln	Fntol +/- Toleranz Fn	R Federate N/mm	Ln Größte Federlänge	sn Größter Federweg	Gewicht per Stück in Gramm	Preisgruppe				
RZ-048DI	0,50	3,70	0,15	4,60	180,00	46,00	<b>39,80</b>	0,80	35,25	2,27	0,881	11,310	0,89	0,240	83,24	43,44	1,1121	ZH				
RZ-048DX					270,00	46,00	<b>39,80</b>	0,80	35,38	2,21	0,881	11,310	0,89	0,239	83,39	43,59	1,1161	ZH				
RZ-048EI					180,00	49,00	<b>43,80</b>	1,10	39,25	2,27	0,881	11,310	0,88	0,215	92,24	48,44	1,2369	ZH				
RZ-048EX					270,00	49,00	<b>43,80</b>	1,10	39,38	2,21	0,881	11,310	0,88	0,215	92,39	48,59	1,2410	ZH				
RZ-049I	3,00	0,10	0,10	3,90	180,00	18,00	<b>9,70</b>	0,50	6,25	1,72	0,971	13,660	2,05	3,043	13,87	4,17	0,1616	ZG				
RZ-049X					270,00	18,00	<b>9,70</b>	0,50	6,38	1,66	0,971	13,660	2,03	2,976	13,96	4,26	0,1647	ZG				
RZ-050I					180,00	26,00	<b>16,20</b>	0,60	12,75	1,72	0,971	13,660	1,66	1,429	25,09	8,89	0,3201	ZG				
RZ-050X					270,00	27,00	<b>16,20</b>	0,60	12,88	1,66	0,971	13,660	1,66	1,414	25,18	8,98	0,3233	ZG				
RZ-051I					180,00	34,00	<b>23,70</b>	0,60	20,25	1,72	0,971	13,660	1,51	0,886	38,03	14,33	0,5030	ZG				
RZ-051X					270,00	34,00	<b>23,70</b>	0,60	20,38	1,66	0,971	13,660	1,51	0,880	38,12	14,42	0,5062	ZG				
RZ-051AI					180,00	37,00	<b>28,00</b>	0,80	24,75	1,62	0,971	13,660	1,45	0,722	45,73	17,73	0,6127	ZG				
RZ-051AX					270,00	37,00	<b>28,00</b>	0,80	24,88	1,56	0,971	13,660	1,45	0,718	45,68	17,68	0,6159	ZG				
RZ-051BI					180,00	40,00	<b>31,50</b>	0,80	28,25	1,62	0,971	13,660	1,43	0,631	51,63	20,13	0,6981	ZG				
RZ-051BX					270,00	40,00	<b>31,50</b>	0,80	28,38	1,56	0,971	13,660	1,43	0,628	51,72	20,22	0,7013	ZG				
RZ-051CI					180,00	43,00	<b>35,50</b>	0,80	32,25	1,62	0,971	13,660	1,41	0,551	58,53	23,03	0,7956	ZG				
RZ-051CX					270,00	43,00	<b>35,50</b>	0,80	32,38	1,56	0,971	13,660	1,41	0,549	58,62	23,12	0,7988	ZG				
RZ-051DI					180,00	45,00	<b>39,50</b>	0,80	36,25	1,62	0,971	13,660	1,40	0,490	65,40	25,90	0,8932	ZG				
RZ-051DX					270,00	45,00	<b>39,50</b>	0,80	36,38	1,56	0,971	13,660	1,40	0,488	65,53	26,03	0,8964	ZG				
RZ-051EI					180,00	48,00	<b>43,50</b>	1,10	40,25	1,62	0,971	13,660	1,39	0,440	72,34	28,84	0,9907	ZH				
RZ-051EX					270,00	48,00	<b>43,50</b>	1,10	40,38	1,56	0,971	13,660	1,38	0,439	72,43	28,93	0,9939	ZH				
RZ-051E-01I					2,50	0,20	0,20	3,50	180,00	20,00	<b>10,40</b>	0,50	7,75	1,32	1,410	15,960	2,98	4,714	13,49	3,09	0,1585	ZG
RZ-051E-01X									270,00	20,00	<b>10,40</b>	0,50	7,88	1,26	1,410	15,960	2,96	4,631	13,54	3,14	0,1611	ZG
RZ-051E-02I									180,00	24,00	<b>13,40</b>	0,50	10,75	1,32	1,410	15,960	2,71	3,335	17,77	4,37	0,2170	ZG
RZ-051E-02X									270,00	24,00	<b>13,40</b>	0,50	10,88	1,26	1,410	15,960	2,71	3,293	17,82	4,42	0,2196	ZG
RZ-051E-03I	180,00	28,00	<b>17,40</b>	0,60					14,75	1,32	1,410	15,960	2,51	2,399	23,47	6,07	0,2951	ZG				
RZ-051E-03X	270,00	28,00	<b>17,40</b>	0,60					14,88	1,26	1,410	15,960	2,51	2,377	23,53	6,13	0,2976	ZG				
RZ-051E-04I	180,00	30,00	<b>21,90</b>	0,60					19,25	1,33	1,410	15,960	2,40	1,823	29,90	8,00	0,3829	ZG				
RZ-051E-04X	270,00	30,00	<b>21,90</b>	0,60					19,38	1,26	1,410	15,960	2,40	1,810	29,90	8,00	0,3854	ZG				
RZ-051E-20I	6,00	0,25	0,25	7,10					180,00	17,00	<b>12,40</b>	0,60	4,13	4,14	0,711	9,431	0,95	0,760	23,90	11,50	0,2657	ZG
RZ-051E-20X									270,00	17,00	<b>12,40</b>	0,60	4,26	4,07	0,711	9,431	0,95	0,733	24,30	11,90	0,2733	ZG
RZ-051FI					180,00	20,00	<b>13,90</b>	0,60	5,78	4,06	0,711	9,431	0,91	0,520	30,65	16,75	0,3621	ZG				
RZ-051FX					270,00	20,00	<b>13,90</b>	0,60	5,91	3,99	0,711	9,431	0,90	0,508	31,09	17,19	0,3697	ZG				
RZ-051GI					180,00	25,00	<b>17,20</b>	0,70	9,08	4,06	0,711	9,431	0,77	0,319	44,53	27,33	0,5551	ZG				

# Zugfedern

Rostfrei X10CrNi188  
W. Nr. 1.4310

Bestellnummer	d Drahtstärke	De Äußerer Durchmesser	Detol +/- Toleranz De	Dh Hülse ab	Ösenstellung Grad	+/- Toleranz Ösenstellung	L0 ungespannte Länge	L0tol +/- Toleranz L0	Lk Länge des Federkörpers	Lh Ösenhöhe	F0 Vorspannung	Fn Größte Kraft bei Ln	Fntol +/- Toleranz Fn	R Federate N/mm	Ln Größte Federlänge	sn Größter Federweg	Gewicht per Stück in Gramm	Preisgruppe		
RZ-051GX	0,55	6,00	0,25	7,10	270,00	26,00	<b>17,20</b>	0,70	9,21	3,99	0,711	9,431	0,77	0,314	44,98	27,78	0,5627	ZG		
RZ-051HI					180,00	32,00	<b>22,10</b>	0,70	14,03	4,03	0,711	9,431	0,70	0,202	65,31	43,21	0,8446	ZH		
RZ-051HX					270,00	32,00	<b>22,10</b>	0,70	14,16	3,96	0,711	9,431	0,70	0,200	65,75	43,65	0,8522	ZH		
RZ-051JI					180,00	40,00	<b>30,40</b>	0,90	22,28	4,06	0,711	9,431	0,64	0,125	100,16	69,76	1,3271	ZH		
RZ-051JX					270,00	41,00	<b>30,40</b>	0,90	22,41	3,99	0,711	9,431	0,64	0,124	100,72	70,32	1,3347	ZH		
RZ-051KI					180,00	50,00	<b>41,40</b>	1,30	33,28	4,06	0,711	9,431	0,61	0,083	146,46	105,06	1,9704	ZG		
RZ-051KX					270,00	50,00	<b>41,40</b>	1,30	33,41	3,99	0,711	9,431	0,61	0,083	146,77	105,37	1,9780	ZG		
RZ-051LI					4,00	0,15	5,00	180,00	17,00	<b>10,70</b>	0,50	5,78	2,46	1,251	13,810	1,68	2,051	16,82	6,12	0,2292
RZ-051LX	270,00	17,00	<b>10,70</b>	0,50				5,91	2,39	1,251	13,810	1,66	2,001	16,98	6,28	0,2341	ZG			
RZ-051MI	180,00	22,00	<b>14,00</b>	0,50				9,08	2,46	1,251	13,810	1,42	1,257	23,99	9,99	0,3514	ZG			
RZ-051MX	270,00	22,00	<b>14,00</b>	0,50				9,21	2,39	1,251	13,810	1,42	1,238	24,15	10,15	0,3562	ZG			
RZ-051NI	180,00	27,00	<b>18,90</b>	0,60				14,03	2,43	1,251	13,810	1,28	0,796	34,69	15,79	0,5347	ZH			
RZ-051NX	270,00	27,00	<b>18,90</b>	0,60				14,16	2,36	1,251	13,810	1,28	0,788	34,85	15,95	0,5395	ZH			
RZ-051OI	180,00	35,00	<b>27,20</b>	0,80				22,28	2,46	1,251	13,810	1,17	0,494	52,65	25,45	0,8401	ZH			
RZ-051OX	270,00	35,00	<b>27,20</b>	0,80				22,41	2,39	1,251	13,810	1,17	0,491	52,81	25,61	0,8449	ZH			
RZ-051PI	180,00	43,00	<b>38,20</b>	0,80				33,28	2,46	1,251	13,810	1,10	0,328	76,54	38,34	1,2473	ZG			
RZ-051PX	270,00	43,00	<b>38,20</b>	0,80				33,41	2,39	1,251	13,810	1,10	0,326	76,76	38,56	1,2521	ZG			
RZ-051QI	3,50	0,15	4,50	180,00				17,00	<b>9,80</b>	0,50	5,78	2,01	1,511	15,590	2,26	3,280	14,09	4,29	0,1960	ZG
RZ-051QX				270,00				17,00	<b>9,80</b>	0,50	5,91	1,94	1,511	15,590	2,23	3,200	14,20	4,40	0,2001	ZG
RZ-051RI				180,00				21,00	<b>13,20</b>	0,50	9,08	2,06	1,511	15,590	1,91	2,011	20,20	7,00	0,3005	ZG
RZ-051RX				270,00				21,00	<b>13,20</b>	0,50	9,21	1,99	1,511	15,590	1,90	1,981	20,31	7,11	0,3046	ZG
RZ-051SI				180,00				27,00	<b>18,10</b>	0,60	14,03	2,03	1,511	15,590	1,71	1,273	29,16	11,06	0,4572	ZH
RZ-051SX				270,00				27,00	<b>18,10</b>	0,60	14,16	1,96	1,511	15,590	1,70	1,260	29,27	11,17	0,4613	ZH
RZ-051TI				180,00	34,00	<b>26,40</b>	0,80	22,28	2,06	1,511	15,590	1,56	0,789	44,23	17,83	0,7183	ZG			
RZ-051TX				270,00	34,00	<b>26,40</b>	0,80	22,41	1,99	1,511	15,590	1,55	0,785	44,35	17,95	0,7224	ZG			
RZ-051UI	2,80	0,10	3,80	180,00	16,00	<b>8,70</b>	0,50	5,78	1,46	2,211	18,900	3,92	7,392	10,96	2,26	0,1495	ZG			
RZ-051UX				270,00	16,00	<b>8,70</b>	0,50	5,91	1,39	2,211	18,900	3,87	7,213	11,02	2,32	0,1526	ZG			
RZ-051VI				180,00	21,00	<b>12,10</b>	0,50	9,08	1,51	2,211	18,900	3,29	4,532	15,78	3,68	0,2292	ZG			
RZ-051VX				270,00	21,00	<b>12,10</b>	0,50	9,21	1,44	2,211	18,900	3,28	4,464	15,84	3,74	0,2323	ZG			
RZ-051WI				180,00	26,00	<b>17,00</b>	0,60	14,03	1,48	2,211	18,900	2,93	2,868	22,82	5,82	0,3487	ZG			
RZ-051WX				270,00	26,00	<b>17,00</b>	0,60	14,16	1,41	2,211	18,900	2,92	2,841	22,88	5,88	0,3518	ZG			
RZ-051XI				180,00	33,00	<b>25,30</b>	0,80	22,28	1,51	2,211	18,900	2,66	1,779	34,69	9,39	0,5479	ZH			
RZ-051XX				270,00	33,00	<b>25,30</b>	0,80	22,41	1,44	2,211	18,900	2,65	1,769	34,75	9,45	0,5510	ZH			

Bestellnummer	d Drahtstärke	De Äußerer Durchmesser	Detol +/- Toleranz De	Dh Hülse ab	Ösenstellung Grad	+/- Toleranz Ösenstellung	L0 ungespannte Länge	L0tol +/- Toleranz L0	Lk Länge des Federkörpers	Lh Ösenhöhe	F0 Vorspannung	Fn Größte Kraft bei Ln	Fntol +/- Toleranz Fn	R Federate N/mm	Ln Größte Federlänge	sn Größter Federweg	Gewicht per Stück in Gramm	Preisgruppe		
Z-051GX	0,55	6,00	0,25	7,10	270,00	26,00	<b>17,20</b>	0,70	9,21	3,99	0,881	11,660	0,80	0,366	46,68	29,48	0,5675	ZD		
Z-051HI					180,00	32,00	<b>22,10</b>	0,70	14,03	4,03	0,881	11,660	0,73	0,235	67,96	45,86	0,8473	ZE		
Z-051HX					270,00	32,00	<b>22,10</b>	0,70	14,16	3,96	0,881	11,660	0,73	0,233	68,43	46,33	0,8551	ZE		
Z-051JI					180,00	40,00	<b>30,40</b>	0,90	22,28	4,06	0,881	11,660	0,67	0,146	104,34	73,94	1,3260	ZE		
Z-051JX					270,00	41,00	<b>30,40</b>	0,90	22,41	3,99	0,881	11,660	0,67	0,145	104,80	74,40	1,3340	ZE		
Z-051KI					180,00	50,00	<b>41,40</b>	1,30	33,28	4,06	0,881	11,660	0,64	0,097	152,77	111,37	1,9660	ZD		
Z-051KX					270,00	50,00	<b>41,40</b>	1,30	33,41	3,99	0,881	11,660	0,64	0,096	153,24	111,84	1,9740	ZD		
Z-051LI	4,00	0,15	5,00	180,00	17,00	<b>10,70</b>	0,50	5,78	2,46	1,571	17,070	1,73	2,390	17,19	6,49	0,2331	ZD			
Z-051LX				270,00	17,00	<b>10,70</b>	0,50	5,91	2,39	1,571	17,070	1,71	2,328	17,36	6,66	0,2382	ZD			
Z-051MI				180,00	22,00	<b>14,00</b>	0,50	9,08	2,46	1,571	17,070	1,47	1,465	24,59	10,59	0,3547	ZD			
Z-051MX				270,00	22,00	<b>14,00</b>	0,50	9,21	2,39	1,571	17,070	1,47	1,441	24,76	10,76	0,3598	ZD			
Z-051NI				180,00	27,00	<b>18,90</b>	0,60	14,03	2,43	1,571	17,070	1,33	0,927	35,63	16,73	0,5373	ZE			
Z-051NX				270,00	27,00	<b>18,90</b>	0,60	14,16	2,36	1,571	17,070	1,32	0,917	35,80	16,90	0,5424	ZE			
Z-051OI				180,00	35,00	<b>27,20</b>	0,80	22,28	2,46	1,571	17,070	1,22	0,575	54,18	26,98	0,8415	ZE			
Z-051OX				270,00	35,00	<b>27,20</b>	0,80	22,41	2,39	1,571	17,070	1,22	0,571	54,35	27,15	0,8465	ZE			
Z-051PI				180,00	43,00	<b>38,20</b>	0,80	33,28	2,46	1,571	17,070	1,15	0,382	78,83	40,63	1,2470	ZD			
Z-051PX				270,00	43,00	<b>38,20</b>	0,80	33,41	2,39	1,571	17,070	1,15	0,380	79,01	40,81	1,2520	ZD			
Z-051QI				3,50	0,15	4,50	180,00	17,00	<b>9,80</b>	0,50	5,78	2,01	1,881	19,260	2,31	3,822	14,35	4,55	0,1996	ZD
Z-051QX							270,00	17,00	<b>9,80</b>	0,50	5,91	1,94	1,881	19,260	2,29	3,724	14,47	4,67	0,2038	ZD
Z-051RI							180,00	21,00	<b>13,20</b>	0,50	9,08	2,06	1,881	19,260	1,96	2,343	20,62	7,42	0,3036	ZD
Z-051RX							270,00	21,00	<b>13,20</b>	0,50	9,21	1,99	1,881	19,260	1,96	2,306	20,74	7,54	0,3079	ZD
Z-051SI	180,00	27,00	<b>18,10</b>				0,60	14,03	2,03	1,881	19,260	1,76	1,482	29,83	11,73	0,4599	ZE			
Z-051SX	270,00	27,00	<b>18,10</b>				0,60	14,16	1,96	1,881	19,260	1,76	1,467	29,95	11,85	0,4642	ZE			
Z-051TI	180,00	34,00	<b>26,40</b>				0,80	22,28	2,06	1,881	19,260	1,61	0,919	45,32	18,92	0,7203	ZD			
Z-051TX	270,00	34,00	<b>26,40</b>				0,80	22,41	1,99	1,881	19,260	1,61	0,914	45,44	19,04	0,7246	ZD			
Z-051UI	2,80	0,10	3,80				180,00	16,00	<b>8,70</b>	0,50	5,78	1,46	2,771	23,360	3,99	8,615	11,09	2,39	0,1526	ZD
Z-051UX							270,00	16,00	<b>8,70</b>	0,50	5,91	1,39	2,771	23,360	3,94	8,394	11,16	2,46	0,1540	ZD
Z-051VI				180,00	21,00	<b>12,10</b>	0,50	9,08	1,51	2,771	23,360	3,36	5,280	16,00	3,90	0,2322	ZD			
Z-051VX				270,00	21,00	<b>12,10</b>	0,50	9,21	1,44	2,771	23,360	3,34	5,196	16,07	3,97	0,2356	ZD			
Z-051WI				180,00	26,00	<b>17,00</b>	0,60	14,03	1,48	2,771	23,360	3,00	3,340	23,17	6,17	0,3517	ZD			
Z-051WX				270,00	26,00	<b>17,00</b>	0,60	14,16	1,41	2,771	23,360	2,99	3,307	23,23	6,23	0,3551	ZD			
Z-051XI				180,00	33,00	<b>25,30</b>	0,80	22,28	1,51	2,771	23,360	2,72	2,072	35,25	9,95	0,5509	ZE			
Z-051XX				270,00	33,00	<b>25,30</b>	0,80	22,41	1,44	2,771	23,360	2,72	2,059	35,31	10,01	0,5543	ZE			



# Zugfedern

## Federstahldraht EN 10270-1-DH

Bestellnummer	d Drahtstärke	De Äußerer Durchmesser	Detol +/- Toleranz De	Dh Hülse ab	Ösenstellung Grad	+/- Toleranz Ösenstellung	L0 ungespannte Länge	L0tol +/- Toleranz L0	Lk Länge des Federkörpers	Lh Ösenhöhe	F0 Vorspannung	Fn Größte Kraft bei Ln	Fntol +/- Toleranz Fn	R Federate N/mm	Ln Größte Federlänge	sn Größter Federweg	Gewicht per Stück in Gramm	Preisgruppe			
Z-051YI	0,55	2,80	0,10	3,80	180,00	40,00	<b>36,30</b>	0,80	33,28	1,51	2,771	23,360	2,57	1,375	51,28	14,98	0,8165	ZE			
Z-051YX					270,00	40,00	<b>36,30</b>	0,80	33,41	1,44	2,771	23,360	2,57	1,370	51,35	15,05	0,8199	ZE			
Z-052I	0,63	8,60	0,30	9,90	180,00	26,00	<b>19,90</b>	0,70	7,88	6,01	0,791	12,130	0,97	0,276	61,05	41,15	0,8276	ZD			
Z-052X					270,00	26,00	<b>19,90</b>	0,70	8,03	5,93	0,791	12,130	0,96	0,270	61,94	42,04	0,8430	ZD			
Z-053I					180,00	37,00	<b>28,10</b>	0,90	16,07	6,01	0,791	12,130	0,80	0,129	115,76	87,66	1,6240	ZE			
Z-053X					270,00	38,00	<b>28,10</b>	0,90	16,22	5,93	0,791	12,130	0,80	0,128	116,66	88,56	1,6400	ZE			
Z-054I					180,00	47,00	<b>37,60</b>	0,90	25,52	6,04	0,791	12,130	0,74	0,080	178,93	141,33	2,5440	ZE			
Z-054X					270,00	48,00	<b>37,60</b>	0,90	25,67	5,96	0,791	12,130	0,74	0,080	179,83	142,23	2,5590	ZE			
Z-054AI					180,00	55,00	<b>46,40</b>	1,30	34,34	6,03	0,791	12,130	0,71	0,059	237,83	191,43	3,4030	ZE			
Z-054AX					270,00	55,00	<b>46,40</b>	1,30	34,49	5,95	0,791	12,130	0,70	0,059	238,72	192,32	3,4180	ZE			
Z-055AI					6,90	0,25	8,10	180,00	19,00	<b>14,80</b>	0,60	5,36	4,72	0,981	15,000	0,97	0,868	30,95	16,15	0,4490	ZD
Z-055AX								270,00	19,00	<b>14,80</b>	0,60	5,51	4,65	0,981	15,000	0,97	0,840	31,49	16,69	0,4610	ZD
Z-055I	180,00	22,00	<b>17,20</b>	0,70				7,88	4,66	0,981	15,000	1,11	0,566	41,97	24,77	0,6514	ZD				
Z-055X	270,00	22,00	<b>17,20</b>	0,70				8,03	4,58	0,981	15,000	1,10	0,554	42,51	25,31	0,6634	ZD				
Z-056I	180,00	32,00	<b>25,40</b>	0,90				16,07	4,66	0,981	15,000	0,92	0,266	78,18	52,78	1,2780	ZE				
Z-056X	270,00	32,00	<b>25,40</b>	0,90				16,22	4,58	0,981	15,000	0,92	0,263	78,72	53,32	1,2900	ZE				
Z-057I	180,00	41,00	<b>34,90</b>	0,90				25,52	4,69	0,981	15,000	0,85	0,165	119,99	85,09	2,0020	ZE				
Z-057X	270,00	41,00	<b>34,90</b>	0,90				25,67	4,61	0,981	15,000	0,85	0,164	120,53	85,63	2,0140	ZE				
Z-057AI	180,00	44,00	<b>39,20</b>	0,90				29,93	4,63	0,981	15,000	0,83	0,140	139,37	100,17	2,3400	ZE				
Z-057AX	270,00	44,00	<b>39,20</b>	0,90				30,08	4,55	0,981	15,000	0,83	0,139	139,91	100,71	2,3520	ZE				
Z-057BI	180,00	47,00	<b>43,60</b>	1,30				34,34	4,63	0,981	15,000	0,82	0,122	158,85	115,25	2,6780	ZE				
Z-057BX	270,00	47,00	<b>43,60</b>	1,30				34,49	4,55	0,981	15,000	0,82	0,121	159,39	115,79	2,6900	ZE				
Z-057CI	180,00	51,00	<b>48,70</b>	1,30				39,38	4,66	0,981	15,000	0,81	0,106	181,18	132,48	3,0640	ZE				
Z-057CX	270,00	51,00	<b>48,70</b>	1,30				39,53	4,58	0,981	15,000	0,81	0,105	181,72	133,02	3,0760	ZE				
Z-057DI	180,00	54,00	<b>53,70</b>	1,30				44,42	4,64	0,981	15,000	0,80	0,094	203,42	149,72	3,4500	ZE				
Z-057DX	270,00	54,00	<b>53,70</b>	1,30				44,57	4,56	0,981	15,000	0,80	0,093	203,96	150,26	3,4620	ZE				
Z-057EI	180,00	57,00	<b>58,80</b>	1,30				49,46	4,67	0,981	15,000	0,79	0,084	225,75	166,95	3,8360	ZF				
Z-057EX	270,00	57,00	<b>58,80</b>	1,30				49,61	4,59	0,981	15,000	0,79	0,084	226,29	167,49	3,8480	ZF				
Z-057EAI	6,30	0,25	7,50	180,00	20,00	<b>15,50</b>	0,60	7,25	4,13	1,181	16,370	1,10	0,838	33,60	18,10	0,5380	ZE				
Z-057EAX				270,00	20,00	<b>15,50</b>	0,60	7,40	4,05	1,181	16,370	1,10	0,819	34,05	18,55	0,5480	ZE				
Z-057E-01I				180,00	27,00	<b>21,00</b>	0,70	12,92	4,04	1,181	16,370	1,00	0,451	54,64	33,64	0,9384	ZE				
Z-057E-01X				270,00	27,00	<b>21,00</b>	0,70	13,07	3,96	1,181	16,370	1,00	0,446	55,07	34,07	0,9495	ZE				
Z-057FI				180,00	43,00	<b>40,80</b>	1,30	32,45	4,17	1,181	16,370	0,90	0,174	127,92	87,12	2,2910	ZE				

Bestellnummer	d Drahtstärke	De Äußerer Durchmesser	Detol +/- Toleranz De	Dh Hülse ab	Ösenstellung Grad	+/- Toleranz Ösenstellung	L0 ungespannte Länge	L0tol +/- Toleranz L0	Lk Länge des Federkörpers	Lh Ösenhöhe	F0 Vorspannung	Fn Größte Kraft bei Ln	Fntol +/- Toleranz Fn	R Federate N/mm	Ln Größte Federlänge	sn Größter Federweg	Gewicht per Stück in Gramm	Preisgruppe			
RZ-051YI	0,55	2,80	0,10	3,80	180,00	40,00	<b>36,30</b>	0,80	33,28	1,51	2,211	18,900	2,50	1,181	50,44	14,14	0,8135	ZH			
RZ-051YX					270,00	40,00	<b>36,30</b>	0,80	33,41	1,44	2,211	18,900	2,50	1,177	50,50	14,20	0,8166	ZH			
RZ-052I	0,63	8,60	0,30	9,90	180,00	26,00	<b>19,90</b>	0,70	7,88	6,01	0,631	9,861	0,93	0,237	58,87	38,97	0,8182	ZG			
RZ-052X					270,00	26,00	<b>19,90</b>	0,70	8,03	5,93	0,631	9,861	0,92	0,232	59,72	39,82	0,8329	ZG			
RZ-053I					180,00	37,00	<b>28,10</b>	0,90	16,07	6,01	0,631	9,861	0,77	0,111	111,13	83,03	1,6205	ZH			
RZ-053X					270,00	38,00	<b>28,10</b>	0,90	16,22	5,93	0,631	9,861	0,76	0,110	111,98	83,88	1,6352	ZH			
RZ-054I					180,00	47,00	<b>37,60</b>	0,90	25,52	6,04	0,631	9,861	0,70	0,069	171,47	133,87	2,5463	ZH			
RZ-054X					270,00	48,00	<b>37,60</b>	0,90	25,67	5,96	0,631	9,861	0,70	0,069	172,32	134,72	2,5610	ZH			
RZ-054AI					180,00	55,00	<b>46,40</b>	1,30	34,34	6,03	0,631	9,861	0,67	0,051	227,72	181,32	3,4103	ZH			
RZ-054AX					270,00	55,00	<b>46,40</b>	1,30	34,49	5,95	0,631	9,861	0,67	0,051	228,56	182,16	3,4250	ZH			
RZ-055AI					6,90	0,25	8,10	180,00	19,00	<b>14,80</b>	0,60	5,36	4,72	0,781	12,190	1,15	0,745	30,10	15,30	0,4495	ZG
RZ-055AX								270,00	19,00	<b>14,80</b>	0,60	5,51	4,65	0,781	12,190	1,15	0,722	30,60	15,80	0,4611	ZG
RZ-055I	180,00	22,00	<b>17,20</b>	0,70				7,88	4,66	0,781	12,190	1,07	0,486	40,67	23,47	0,6437	ZG				
RZ-055X	270,00	22,00	<b>17,20</b>	0,70				8,03	4,58	0,781	12,190	1,06	0,476	41,18	23,98	0,6553	ZG				
RZ-056I	180,00	32,00	<b>25,40</b>	0,90				16,07	4,66	0,781	12,190	0,88	0,228	75,40	50,00	1,2749	ZH				
RZ-056X	270,00	32,00	<b>25,40</b>	0,90				16,22	4,58	0,781	12,190	0,88	0,226	75,91	50,51	1,2864	ZH				
RZ-057I	180,00	41,00	<b>34,90</b>	0,90				25,52	4,69	0,781	12,190	0,81	0,142	115,51	80,61	2,0032	ZH				
RZ-057X	270,00	41,00	<b>34,90</b>	0,90				25,67	4,61	0,781	12,190	0,81	0,141	116,02	81,12	2,0147	ZH				
RZ-057AI	180,00	44,00	<b>39,20</b>	0,90				29,93	4,63	0,781	12,190	0,79	0,120	134,09	94,89	2,3430	ZH				
RZ-057AX	270,00	44,00	<b>39,20</b>	0,90				30,08	4,55	0,781	12,190	0,79	0,120	134,60	95,40	2,3546	ZH				
RZ-057BI	180,00	47,00	<b>43,60</b>	1,30				34,34	4,63	0,781	12,190	0,77	0,105	152,78	109,18	2,6829	ZH				
RZ-057BX	270,00	47,00	<b>43,60</b>	1,30				34,49	4,55	0,781	12,190	0,77	0,104	153,29	109,69	2,6944	ZH				
RZ-057CI	180,00	51,00	<b>48,70</b>	1,30				39,38	4,66	0,781	12,190	0,77	0,091	174,20	125,50	3,0713	ZH				
RZ-057CX	270,00	51,00	<b>48,70</b>	1,30				39,53	4,58	0,781	12,190	0,77	0,091	174,71	126,01	3,0829	ZH				
RZ-057DI	180,00	54,00	<b>53,70</b>	1,30				44,42	4,64	0,781	12,190	0,76	0,080	195,53	141,83	3,4597	ZH				
RZ-057DX	270,00	54,00	<b>53,70</b>	1,30	44,57	4,56	0,781	12,190	0,76	0,080	196,04	142,34	3,4713	ZH							
RZ-057EI	180,00	57,00	<b>58,80</b>	1,30	49,46	4,67	0,781	12,190	0,75	0,072	216,96	158,16	3,8481	ZH							
RZ-057EX	270,00	57,00	<b>58,80</b>	1,30	49,61	4,59	0,781	12,190	0,75	0,072	217,47	158,67	3,8597	ZH							
RZ-057EAI	6,30	0,25	7,50	180,00	20,00	<b>15,50</b>	0,60	7,25	4,13	0,941	13,300	1,10	0,720	32,70	17,20	0,5382	ZH				
RZ-057EAX				270,00	20,00	<b>15,50</b>	0,60	7,40	4,05	0,941	13,300	1,10	0,704	33,10	17,60	0,5486	ZH				
RZ-057E-01I				180,00	27,00	<b>21,00</b>	0,70	12,92	4,04	0,941	13,300	1,01	0,388	52,87	31,87	0,9333	ZH				
RZ-057E-01X				270,00	27,00	<b>21,00</b>	0,70	13,07	3,96	0,941	13,300	1,01	0,383	53,28	32,28	0,9438	ZH				
RZ-057FI				180,00	43,00	<b>40,80</b>	1,30	32,45	4,17	0,941	13,300	0,85	0,150	123,34	82,54	2,2944	ZH				

# Zugfedern

Rostfrei X10CrNi188  
W. Nr. 1.4310

Bestellnummer	d Drahtstärke	De Äußerer Durchmesser	Detol +/- Toleranz De	Dh Hülse ab	Ösenstellung Grad	+/- Toleranz Ösenstellung	L0 ungespannte Länge	L0tol +/- Toleranz L0	Lk Länge des Federkörpers	Lh Ösenhöhe	F0 Vorspannung	Fn Größte Kraft bei Ln	Fntol +/- Toleranz Fn	R Federate N/mm	Ln Größte Federlänge	sn Größter Federweg	Gewicht per Stück in Gramm	Preisgruppe
RZ-057FX	0,63	6,30	0,25	7,50	270,00	44,00	<b>40,80</b>	1,30	32,60	4,09	0,941	13,300	0,85	0,149	123,75	82,95	2,3049	ZH
RZ-057GI					180,00	51,00	<b>53,40</b>	1,30	45,05	4,17	0,941	13,300	0,83	0,107	168,63	115,23	3,1725	ZH
RZ-057GX					270,00	51,00	<b>53,40</b>	1,30	45,20	4,09	0,941	13,300	0,83	0,107	169,04	115,64	3,1830	ZH
RZ-057HI					180,00	59,00	<b>67,20</b>	1,80	58,91	4,14	0,941	13,300	0,81	0,082	218,38	151,18	4,1385	ZH
RZ-057HX					270,00	59,00	<b>67,20</b>	1,80	59,06	4,06	0,941	13,300	0,81	0,082	218,79	151,59	4,1489	ZH
RZ-057JI					180,00	64,00	<b>78,60</b>	1,80	70,24	4,17	0,941	13,300	0,80	0,068	259,20	180,60	4,9281	ZJ
RZ-057JX					270,00	64,00	<b>78,60</b>	1,80	70,40	4,09	0,941	13,300	0,80	0,068	259,61	181,01	4,9392	ZJ
RZ-057KI	6,00	0,25	7,20	180,00	18,00	<b>15,30</b>	0,60	7,25	4,03	1,111	13,930	1,10	0,847	30,40	15,10	0,5097	ZG	
RZ-057KX				270,00	18,00	<b>15,30</b>	0,60	7,40	3,95	1,111	13,930	1,10	0,828	30,80	15,50	0,5196	ZG	
RZ-057LI				180,00	23,00	<b>19,80</b>	0,70	11,66	4,07	1,111	13,930	1,02	0,508	45,00	25,20	0,8008	ZG	
RZ-057LX				270,00	23,00	<b>19,80</b>	0,70	11,81	4,00	1,111	13,930	1,02	0,502	45,40	25,60	0,8107	ZG	
RZ-057MX				270,00	30,00	<b>24,80</b>	0,70	16,85	3,83	1,111	13,930	1,00	0,346	61,90	37,10	1,1434	ZH	
RZ-057MI				180,00	30,00	<b>24,80</b>	0,70	16,70	4,05	1,111	13,930	1,00	0,349	61,50	36,70	1,1335	ZH	
RZ-057E-10X				270,00	35,00	<b>30,00</b>	0,90	22,37	3,81	1,111	13,930	0,96	0,258	79,69	49,69	1,5077	ZH	
RZ-057E-10I				180,00	35,00	<b>30,00</b>	0,90	22,52	3,73	1,111	13,930	0,96	0,256	80,05	50,05	1,5176	ZH	
RZ-057E-11X				270,00	42,00	<b>40,00</b>	0,90	31,81	4,09	1,111	13,930	0,91	0,180	111,29	71,29	2,1308	ZH	
RZ-057E-11I				180,00	42,00	<b>40,00</b>	0,90	31,97	4,01	1,111	13,930	0,91	0,179	111,65	71,65	2,1413	ZH	
RZ-057E-12X				270,00	48,00	<b>50,00</b>	1,30	41,90	4,05	1,111	13,930	0,89	0,136	144,34	94,34	2,7968	ZH	
RZ-057E-12I				180,00	48,00	<b>50,00</b>	1,30	42,05	3,97	1,111	13,930	0,89	0,135	144,70	94,70	2,8067	ZH	
RZ-057E-13X				270,00	54,00	<b>60,00</b>	1,30	51,98	4,01	1,111	13,930	0,87	0,109	177,38	117,38	3,4621	ZJ	
RZ-057E-13I				180,00	54,00	<b>60,00</b>	1,30	52,13	3,93	1,111	13,930	0,87	0,109	177,74	117,74	3,4720	ZJ	
RZ-058I	5,60	0,20	6,80	180,00	20,00	<b>15,10</b>	0,50	7,88	3,61	1,111	14,870	1,37	0,976	29,19	14,09	0,5102	ZG	
RZ-058X				270,00	20,00	<b>15,10</b>	0,50	8,03	3,53	1,111	14,870	1,36	0,956	29,50	14,40	0,5194	ZG	
RZ-059I				180,00	28,00	<b>23,30</b>	0,60	16,07	3,61	1,111	14,870	1,13	0,458	53,32	30,02	1,0105	ZG	
RZ-059X				270,00	29,00	<b>23,30</b>	0,60	16,22	3,53	1,111	14,870	1,13	0,454	53,63	30,33	1,0197	ZG	
RZ-060I				180,00	36,00	<b>32,80</b>	0,80	25,52	3,64	1,111	14,870	1,04	0,284	81,20	48,40	1,5878	ZH	
RZ-060X				270,00	36,00	<b>32,80</b>	0,80	25,67	3,56	1,111	14,870	1,04	0,282	81,51	48,71	1,5970	ZH	
RZ-060AI				180,00	39,00	<b>37,20</b>	0,80	29,93	3,63	1,111	14,870	1,01	0,241	94,18	56,98	1,8572	ZH	
RZ-060AX				270,00	39,00	<b>37,20</b>	0,80	30,08	3,55	1,111	14,870	1,01	0,240	94,49	57,29	1,8664	ZH	
RZ-060BI				180,00	42,00	<b>41,60</b>	1,10	34,34	3,63	1,111	14,870	0,99	0,210	107,16	65,56	2,1266	ZH	
RZ-060BX				270,00	42,00	<b>41,60</b>	1,10	34,49	3,55	1,111	14,870	0,99	0,209	107,47	65,87	2,1358	ZH	
RZ-060CI				180,00	45,00	<b>46,70</b>	1,10	39,38	3,66	1,111	14,870	0,98	0,183	122,06	75,36	2,4345	ZH	
RZ-060CX				270,00	45,00	<b>46,70</b>	1,10	39,53	3,58	1,111	14,870	0,98	0,182	122,37	75,67	2,4437	ZH	

Bestellnummer	d Drahtstärke	De Äußerer Durchmesser	Detol +/- Toleranz De	Dh Hülse ab	Ösenstellung Grad	+/- Toleranz Ösenstellung	L0 ungespannte Länge	L0tol +/- Toleranz L0	Lk Länge des Federkörpers	Lh Ösenhöhe	F0 Vorspannung	Fn Größte Kraft bei Ln	Fntol +/- Toleranz Fn	R Federate N/mm	Ln Größte Federlänge	sn Größter Federweg	Gewicht per Stück in Gramm	Preisgruppe
Z-057FX	0,63	6,30	0,25	7,50	270,00	44,00	<b>40,80</b>	1,30	32,60	4,09	1,181	16,370	0,90	0,173	128,35	87,55	2,3020	ZE
Z-057GI					180,00	51,00	<b>53,40</b>	1,30	45,05	4,17	1,181	16,370	0,88	0,125	175,04	121,64	3,1650	ZE
Z-057GX					270,00	51,00	<b>53,40</b>	1,30	45,20	4,09	1,181	16,370	0,88	0,124	175,45	122,05	3,1750	ZE
Z-057HI					180,00	59,00	<b>67,20</b>	1,80	58,91	4,14	1,181	16,370	0,86	0,095	226,80	159,60	4,1250	ZE
Z-057HX					270,00	59,00	<b>67,20</b>	1,80	59,06	4,06	1,181	16,370	0,86	0,095	227,20	160,00	4,1360	ZE
Z-057JI					180,00	64,00	<b>78,60</b>	1,80	70,24	4,17	1,181	16,370	0,85	0,080	269,20	190,60	4,9110	ZF
Z-057JX					270,00	64,00	<b>78,60</b>	1,80	70,40	4,09	1,181	16,370	0,85	0,079	269,65	191,05	4,9220	ZF
Z-057KI	6,00	0,25	7,20	180,00	18,00	<b>15,30</b>	0,60	7,25	4,03	1,331	17,150	1,10	0,987	31,33	16,03	0,5090	ZE	
Z-057KX				270,00	18,00	<b>15,30</b>	0,60	7,40	3,95	1,331	17,150	1,10	0,964	31,70	16,40	0,5200	ZE	
Z-057LI				180,00	23,00	<b>19,80</b>	0,70	11,66	4,07	1,331	17,150	1,02	0,592	46,50	26,70	0,8000	ZE	
Z-057LX				270,00	23,00	<b>19,80</b>	0,70	11,81	4,00	1,331	17,150	1,02	0,584	46,85	27,05	0,8110	ZE	
Z-057MI				180,00	30,00	<b>24,80</b>	0,70	16,70	4,05	1,331	17,150	1,00	0,406	63,70	38,90	1,1330	ZE	
Z-057MX				270,00	30,00	<b>24,80</b>	0,70	16,85	3,83	1,331	17,150	1,00	0,402	64,10	39,30	1,1430	ZE	
Z-057E-10I				180,00	35,00	<b>30,00</b>	0,90	22,37	3,81	1,331	17,150	0,99	0,300	82,65	52,65	1,5090	ZE	
Z-057E-10X				270,00	35,00	<b>30,00</b>	0,90	22,52	3,73	1,331	17,150	0,99	0,298	83,03	53,03	1,5190	ZE	
Z-057E-11I				180,00	42,00	<b>40,00</b>	0,90	31,81	4,09	1,331	17,150	0,96	0,209	115,54	75,54	2,1290	ZE	
Z-057E-11X				270,00	42,00	<b>40,00</b>	0,90	31,97	4,01	1,331	17,150	0,96	0,208	115,92	75,92	2,1390	ZE	
Z-057E-12I				180,00	48,00	<b>50,00</b>	1,30	41,90	4,05	1,331	17,150	0,93	0,158	149,96	99,96	2,7910	ZE	
Z-057E-12X				270,00	48,00	<b>50,00</b>	1,30	42,05	3,97	1,331	17,150	0,93	0,158	150,34	100,34	2,8010	ZE	
Z-057E-13I				180,00	54,00	<b>60,00</b>	1,30	51,98	4,01	1,331	17,150	0,92	0,127	184,37	124,37	3,4520	ZF	
Z-057E-13X				270,00	54,00	<b>60,00</b>	1,30	52,13	3,93	1,331	17,150	0,92	0,127	184,75	124,75	3,4630	ZF	
Z-058I	5,60	0,20	6,80	180,00	20,00	<b>15,10</b>	0,50	7,88	3,61	1,371	18,300	1,43	1,137	29,99	14,89	0,5166	ZD	
Z-058X				270,00	20,00	<b>15,10</b>	0,50	8,03	3,53	1,371	18,300	1,42	1,113	30,32	15,22	0,5264	ZD	
Z-059I				180,00	28,00	<b>23,30</b>	0,60	16,07	3,61	1,371	18,300	1,18	0,534	55,03	31,73	1,0140	ZD	
Z-059X				270,00	29,00	<b>23,30</b>	0,60	16,22	3,53	1,371	18,300	1,18	0,528	55,35	32,05	1,0230	ZD	
Z-060I				180,00	36,00	<b>32,80</b>	0,80	25,52	3,64	1,371	18,300	1,09	0,331	83,96	51,16	1,5880	ZE	
Z-060X				270,00	36,00	<b>32,80</b>	0,80	25,67	3,56	1,371	18,300	1,09	0,329	84,28	51,48	1,5980	ZE	
Z-060AI				180,00	39,00	<b>37,20</b>	0,80	29,93	3,63	1,371	18,300	1,06	0,281	97,42	60,22	1,8560	ZE	
Z-060AX				270,00	39,00	<b>37,20</b>	0,80	30,08	3,55	1,371	18,300	1,06	0,280	97,75	60,55	1,8660	ZE	
Z-060BI				180,00	42,00	<b>41,60</b>	1,10	34,34	3,63	1,371	18,300	1,04	0,244	110,89	69,29	2,1240	ZE	
Z-060BX				270,00	42,00	<b>41,60</b>	1,10	34,49	3,55	1,371	18,300	1,04	0,243	111,21	69,61	2,1340	ZE	
Z-060CI				180,00	45,00	<b>46,70</b>	1,10	39,38	3,66	1,371	18,300	1,03	0,213	126,35	79,65	2,4300	ZE	
Z-060CX				270,00	45,00	<b>46,70</b>	1,10	39,53	3,58	1,371	18,300	1,03	0,212	126,67	79,97	2,4400	ZE	

# Zugfedern

## Federstahldraht EN 10270-1-DH

Bestellnummer	d Drahtstärke	De Äußerer Durchmesser	Detol +/- Toleranz De	Dh Hülse ab	Ösenstellung Grad	+/- Toleranz Ösenstellung	L0 ungespannte Länge	L0tol +/- Toleranz L0	Lk Länge des Federkörpers	Lh Ösenhöhe	F0 Vorspannung	Fn Größte Kraft bei Ln	Fntol +/- Toleranz Fn	R Federate N/mm	Ln Größte Federlänge	sn Größter Federweg	Gewicht per Stück in Gramm	Preisgruppe		
Z-060DI	0,63	5,60	0,20	6,80	180,00	49,00	<b>53,70</b>	1,10	46,31	3,69	1,371	18,300	1,02	0,180	147,60	93,90	2,8520	ZE		
Z-060DX					270,00	49,00	<b>53,70</b>	1,10	46,46	3,61	1,371	18,300	1,02	0,180	147,92	94,22	2,8610	ZE		
Z-060EI					180,00	52,00	<b>58,80</b>	1,10	51,35	3,72	1,371	18,300	1,01	0,162	163,06	104,26	3,1580	ZE		
Z-060EX					270,00	52,00	<b>58,80</b>	1,10	51,50	3,64	1,371	18,300	1,01	0,162	163,38	104,58	3,1670	ZE		
Z-060EAI	5,00	0,20	6,20	180,00	20,00	<b>16,20</b>	0,60	9,77	3,22	1,571	20,350	1,38	1,326	30,36	14,16	0,5500	ZD			
Z-060EAX				270,00	20,00	<b>16,20</b>	0,60	9,92	3,14	1,571	20,350	1,38	1,304	30,60	14,40	0,5580	ZD			
Z-060E-01I				180,00	25,00	<b>20,00</b>	0,60	13,55	3,22	1,571	20,350	1,35	0,938	40,02	20,02	0,7576	ZD			
Z-060E-01X				270,00	26,00	<b>20,00</b>	0,60	13,70	3,14	1,571	20,350	1,35	0,927	40,26	20,26	0,7662	ZD			
Z-060E-02I				180,00	30,00	<b>25,00</b>	0,60	18,58	3,20	1,571	20,350	1,32	0,675	52,83	27,83	1,0270	ZD			
Z-060E-02X				270,00	30,00	<b>25,00</b>	0,60	18,74	3,12	1,571	20,350	1,32	0,669	53,07	28,07	1,0350	ZD			
Z-060E-03I				180,00	34,00	<b>30,00</b>	0,80	23,63	3,18	1,571	20,350	1,30	0,527	65,64	35,64	1,2960	ZE			
Z-060E-03X				270,00	34,00	<b>30,00</b>	0,80	23,78	3,10	1,571	20,350	1,30	0,523	65,89	35,89	1,3050	ZE			
Z-060E-04I				180,00	41,00	<b>40,00</b>	0,80	33,71	3,14	1,571	20,350	1,25	0,366	91,27	51,27	1,8350	ZE			
Z-060E-04X				270,00	41,00	<b>40,00</b>	0,80	33,86	3,06	1,571	20,350	1,25	0,365	91,51	51,51	1,8430	ZE			
Z-060E-05I				180,00	46,00	<b>50,00</b>	1,10	43,79	3,10	1,571	20,350	1,23	0,281	116,89	66,89	2,3740	ZE			
Z-060E-05X				270,00	47,00	<b>50,00</b>	1,10	43,94	3,02	1,571	20,350	1,23	0,280	117,13	67,13	2,3820	ZE			
Z-061I				4,60	0,15	5,70	180,00	19,00	<b>13,50</b>	0,50	7,88	2,81	1,771	21,980	2,02	2,230	22,56	9,06	0,4131	ZD
Z-061X							270,00	19,00	<b>13,50</b>	0,50	8,03	2,73	1,771	21,980	2,01	2,183	22,75	9,25	0,4209	ZD
Z-062I							180,00	27,00	<b>21,70</b>	0,60	16,07	2,81	1,771	21,980	1,67	1,047	41,00	19,30	0,8112	ZD
Z-062X							270,00	27,00	<b>21,70</b>	0,60	16,22	2,73	1,771	21,980	1,66	1,036	41,20	19,50	0,8188	ZD
Z-063I	180,00	35,00	<b>31,20</b>				0,80	25,52	2,84	1,771	21,980	1,53	0,649	62,32	31,12	1,2700	ZE			
Z-063X	270,00	35,00	<b>31,20</b>				0,80	25,67	2,76	1,771	21,980	1,53	0,645	62,52	31,32	1,2780	ZE			
Z-063AI	180,00	38,00	<b>35,60</b>				0,80	29,93	2,83	1,771	21,980	1,49	0,552	72,24	36,64	1,4840	ZE			
Z-063AX	270,00	38,00	<b>35,60</b>				0,80	30,08	2,75	1,771	21,980	1,49	0,549	72,43	36,83	1,4920	ZE			
Z-063BI	180,00	40,00	<b>40,00</b>				0,80	34,34	2,83	1,771	21,980	1,46	0,479	82,15	42,15	1,6990	ZE			
Z-063BX	270,00	41,00	<b>40,00</b>				0,80	34,49	2,75	1,771	21,980	1,46	0,477	82,35	42,35	1,7060	ZE			
Z-063CI	180,00	43,00	<b>45,10</b>				1,10	39,38	2,86	1,771	21,980	1,44	0,417	93,55	48,45	1,9430	ZE			
Z-063CX	270,00	43,00	<b>45,10</b>				1,10	39,53	2,78	1,771	21,980	1,44	0,415	93,75	48,65	1,9510	ZE			
Z-063DI	180,00	46,00	<b>50,10</b>				1,10	44,42	2,84	1,771	21,980	1,43	0,369	104,86	54,76	2,1880	ZE			
Z-063DX	270,00	46,00	<b>50,10</b>				1,10	44,57	2,76	1,771	21,980	1,43	0,368	105,06	54,96	2,1960	ZE			
Z-063EI	180,00	49,00	<b>55,20</b>				1,10	49,46	2,87	1,771	21,980	1,42	0,331	116,26	61,06	2,4330	ZE			
Z-063EX	270,00	49,00	<b>55,20</b>				1,10	49,61	2,79	1,771	21,980	1,42	0,330	116,46	61,26	2,4410	ZE			
Z-064I	3,80	0,15	4,90				180,00	18,00	<b>12,30</b>	0,50	7,88	2,21	1,991	26,090	3,09	4,381	17,81	5,51	0,3304	ZD

Bestellnummer	d Drahtstärke	De Äußerer Durchmesser	Detol +/- Toleranz De	Dh Hülse ab	Ösenstellung Grad	+/- Toleranz Ösenstellung	L0 ungespannte Länge	L0tol +/- Toleranz L0	Lk Länge des Federkörpers	Lh Ösenhöhe	F0 Vorspannung	Fn Größte Kraft bei Ln	Fntol +/- Toleranz Fn	R Federate N/mm	Ln Größte Federlänge	sn Größter Federweg	Gewicht per Stück in Gramm	Preisgruppe		
RZ-060DI	0,63	5,60	0,20	6,80	180,00	49,00	<b>53,70</b>	1,10	46,31	3,69	1,111	14,870	0,97	0,155	142,54	88,84	2,8578	ZH		
RZ-060DX					270,00	49,00	<b>53,70</b>	1,10	46,46	3,61	1,111	14,870	0,97	0,154	142,85	89,15	2,8670	ZH		
RZ-060EI					180,00	52,00	<b>58,80</b>	1,10	51,35	3,72	1,111	14,870	0,96	0,139	157,45	98,65	3,1657	ZH		
RZ-060EX					270,00	52,00	<b>58,80</b>	1,10	51,50	3,64	1,111	14,870	0,96	0,139	157,75	98,95	3,1749	ZH		
RZ-060EAI	5,00	0,20	6,20	180,00	20,00	<b>16,20</b>	0,60	9,77	3,22	1,251	16,530	1,52	1,138	29,60	13,40	0,5502	ZG			
RZ-060EAX				270,00	20,00	<b>16,20</b>	0,60	9,92	3,14	1,251	16,530	1,52	1,120	29,80	13,60	0,5582	ZG			
RZ-060E-01I				180,00	25,00	<b>20,00</b>	0,60	13,55	3,22	1,251	16,530	1,42	0,805	38,97	18,97	0,7532	ZG			
RZ-060E-01X				270,00	26,00	<b>20,00</b>	0,60	13,70	3,14	1,251	16,530	1,42	0,796	39,20	19,20	0,7612	ZG			
RZ-060E-02I				180,00	30,00	<b>25,00</b>	0,60	18,58	3,20	1,251	16,530	1,32	0,580	51,37	26,37	1,0234	ZG			
RZ-060E-02X				270,00	30,00	<b>25,00</b>	0,60	18,74	3,12	1,251	16,530	1,32	0,575	51,60	26,60	1,0320	ZG			
RZ-060E-03I				180,00	34,00	<b>30,00</b>	0,80	23,63	3,18	1,251	16,530	1,27	0,452	63,77	33,77	1,2946	ZH			
RZ-060E-03X				270,00	34,00	<b>30,00</b>	0,80	23,78	3,10	1,251	16,530	1,27	0,449	64,00	34,00	1,3027	ZH			
RZ-060E-04I				180,00	41,00	<b>40,00</b>	0,80	33,71	3,14	1,251	16,530	1,20	0,315	88,58	48,58	1,8360	ZH			
RZ-060E-04X				270,00	41,00	<b>40,00</b>	0,80	33,86	3,06	1,251	16,530	1,20	0,313	88,81	48,81	1,8441	ZH			
RZ-060E-05I				180,00	46,00	<b>50,00</b>	1,10	43,79	3,10	1,251	16,530	1,17	0,241	113,38	63,38	2,3775	ZH			
RZ-060E-05X				270,00	47,00	<b>50,00</b>	1,10	43,94	3,02	1,251	16,530	1,17	0,240	113,61	63,61	2,3855	ZH			
RZ-061I				4,60	0,15	5,70	180,00	19,00	<b>13,50</b>	0,50	7,88	2,81	1,411	17,860	1,96	1,914	22,09	8,59	0,4076	ZG
RZ-061X							270,00	19,00	<b>13,50</b>	0,50	8,03	2,73	1,411	17,860	1,94	1,875	22,27	8,77	0,4149	ZG
RZ-062I	180,00	27,00	<b>21,70</b>				0,60	16,07	2,81	1,411	17,860	1,61	0,899	39,99	18,29	0,8072	ZG			
RZ-062X	270,00	27,00	<b>21,70</b>				0,60	16,22	2,73	1,411	17,860	1,60	0,890	40,18	18,48	0,8145	ZG			
RZ-063I	180,00	35,00	<b>31,20</b>				0,80	25,52	2,84	1,411	17,860	1,47	0,558	60,68	29,48	1,2683	ZH			
RZ-063X	270,00	35,00	<b>31,20</b>				0,80	25,67	2,76	1,411	17,860	1,47	0,554	60,88	29,68	1,2757	ZH			
RZ-063AI	180,00	38,00	<b>35,60</b>				0,80	29,93	2,83	1,411	17,860	1,43	0,474	70,32	34,72	1,4835	ZH			
RZ-063AX	270,00	38,00	<b>35,60</b>				0,80	30,08	2,75	1,411	17,860	1,42	0,471	70,50	34,90	1,4909	ZH			
RZ-063BI	180,00	40,00	<b>40,00</b>				0,80	34,34	2,83	1,411	17,860	1,40	0,412	79,94	39,94	1,6987	ZH			
RZ-063BX	270,00	41,00	<b>40,00</b>				0,80	34,49	2,75	1,411	17,860	1,40	0,410	80,13	40,13	1,7061	ZH			
RZ-063CI	180,00	43,00	<b>45,10</b>				1,10	39,38	2,86	1,411	17,860	1,38	0,358	91,01	45,91	1,9447	ZH			
RZ-063CX	270,00	43,00	<b>45,10</b>				1,10	39,53	2,78	1,411	17,860	1,38	0,357	91,20	46,10	1,9520	ZH			
RZ-063DI	180,00	46,00	<b>50,10</b>				1,10	44,42	2,84	1,411	17,860	1,37	0,317	101,99	51,89	2,1906	ZH			
RZ-063DX	270,00	46,00	<b>50,10</b>				1,10	44,57	2,76	1,411	17,860	1,37	0,316	102,17	52,07	2,1979	ZH			
RZ-063EI	180,00	49,00	<b>55,20</b>				1,10	49,46	2,87	1,411	17,860	1,35	0,284	113,06	57,86	2,4365	ZH			
RZ-063EX	270,00	49,00	<b>55,20</b>				1,10	49,61	2,79	1,411	17,860	1,35	0,283	113,25	58,05	2,4439	ZH			
RZ-064I	3,80	0,15	4,90				180,00	18,00	<b>12,30</b>	0,50	7,88	2,21	1,611	21,210	3,01	3,760	17,51	5,21	0,3254	ZG

# Zugfedern

Rostfrei X10CrNi188  
W. Nr. 1.4310

Bestellnummer	d Drahtstärke	De Äußerer Durchmesser	Detol +/- Toleranz De	Dh Hülse ab	Ösenstellung Grad	+/- Toleranz Ösenstellung	L0 ungespannte Länge	L0tol +/- Toleranz L0	Lk Länge des Federkörpers	Lh Ösenhöhe	F0 Vorspannung	Fn Größte Kraft bei Ln	Fntol +/- Toleranz Fn	R Federate N/mm	Ln Größte Federlänge	sn Größter Federweg	Gewicht per Stück in Gramm	Preisgruppe
RZ-064X	0,63	3,80	0,15	4,90	270,00	18,00	<b>12,30</b>	0,50	8,03	2,13	1,611	21,210	2,99	3,684	17,62	5,32	0,3313	ZG
RZ-065I					180,00	26,00	<b>20,40</b>	0,60	16,07	2,16	1,611	21,210	2,45	1,766	31,50	11,10	0,6446	ZG
RZ-065X					270,00	27,00	<b>20,40</b>	0,60	16,22	2,08	1,611	21,210	2,44	1,749	31,61	11,21	0,6504	ZG
RZ-066I					180,00	34,00	<b>29,90</b>	0,80	25,52	2,19	1,611	21,210	2,23	1,095	47,79	17,89	1,0128	ZG
RZ-066X					270,00	34,00	<b>29,90</b>	0,80	25,67	2,11	1,611	21,210	2,22	1,089	47,91	18,01	1,0186	ZG
RZ-066AI					180,00	36,00	<b>34,30</b>	0,80	29,93	2,18	1,611	21,210	2,16	0,930	55,37	21,07	1,1846	ZG
RZ-066AX					270,00	37,00	<b>34,30</b>	0,80	30,08	2,10	1,611	21,210	2,16	0,926	55,48	21,18	1,1904	ZG
RZ-066BI					180,00	39,00	<b>38,70</b>	0,80	34,34	2,18	1,611	21,210	2,12	0,809	62,94	24,24	1,3564	ZG
RZ-066BX					270,00	39,00	<b>38,70</b>	0,80	34,49	2,10	1,611	21,210	2,12	0,805	63,05	24,35	1,3623	ZG
RZ-066CI					180,00	42,00	<b>43,80</b>	1,10	39,38	2,21	1,611	21,210	2,09	0,703	71,66	27,86	1,5528	ZG
RZ-066CX					270,00	42,00	<b>43,80</b>	1,10	39,53	2,13	1,611	21,210	2,09	0,701	71,77	27,97	1,5586	ZG
RZ-066DI					180,00	45,00	<b>48,80</b>	1,10	44,42	2,19	1,611	21,210	2,07	0,623	80,28	31,48	1,7492	ZG
RZ-066DX					270,00	45,00	<b>48,80</b>	1,10	44,57	2,11	1,611	21,210	2,07	0,620	80,40	31,60	1,7550	ZG
RZ-066EI					180,00	47,00	<b>53,90</b>	1,10	49,46	2,22	1,611	21,210	2,05	0,558	89,01	35,11	1,9455	ZH
RZ-066EX					270,00	47,00	<b>53,90</b>	1,10	49,61	2,14	1,611	21,210	2,05	0,557	89,12	35,22	1,9514	ZH
RZ-066E-01I	3,00	0,15	4,10	180,00	17,00	<b>9,00</b>	0,50	5,99	1,50	2,511	25,900	3,08	12,170	10,92	1,92	0,1883	ZG	
RZ-066E-01X				270,00	17,00	<b>9,00</b>	0,50	6,14	1,42	2,511	25,900	3,08	11,839	10,98	1,98	0,1926	ZG	
RZ-066E-02I				180,00	21,00	<b>12,80</b>	0,50	9,76	1,51	2,511	25,900	3,04	7,145	16,08	3,28	0,2981	ZG	
RZ-066E-02X				270,00	21,00	<b>12,80</b>	0,50	9,92	1,43	2,511	25,900	3,04	7,022	16,14	3,34	0,3027	ZG	
RZ-066E-03I				180,00	26,00	<b>17,80</b>	0,60	14,81	1,49	2,511	25,900	2,78	4,600	22,89	5,09	0,4452	ZG	
RZ-066E-03X				270,00	26,00	<b>17,80</b>	0,60	14,96	1,42	2,511	25,900	2,78	4,552	22,94	5,14	0,4496	ZG	
RZ-066E-04I				180,00	27,00	<b>23,50</b>	0,60	20,48	1,51	2,511	25,900	2,60	3,286	30,60	7,10	0,6104	ZG	
RZ-066E-04X				270,00	27,00	<b>23,50</b>	0,60	20,63	1,44	2,511	25,900	2,60	3,262	30,65	7,15	0,6147	ZG	
RZ-063E-10I				0,70	10,00	0,30	11,40	180,00	28,00	<b>23,60</b>	0,70	9,45	7,07	0,661	11,530	1,07	0,209	75,60
RZ-063E-10X	270,00	28,00	<b>23,60</b>					0,70	9,63	6,98	0,661	11,530	1,06	0,205	76,64	53,04	1,2898	ZH
RZ-063E-20I	180,00	35,00	<b>31,40</b>					0,90	17,15	7,13	0,661	11,530	0,88	0,111	129,20	97,80	2,2449	ZH
RZ-063E-20X	270,00	35,00	<b>31,40</b>					0,90	17,33	7,04	0,661	11,530	0,88	0,110	130,30	98,90	2,2678	ZH
RZ-063E-11I	180,00	47,00	<b>40,40</b>					1,30	26,25	7,07	0,661	11,530	0,84	0,072	192,24	151,84	3,4007	ZJ
RZ-063E-11X	270,00	47,00	<b>40,40</b>					1,30	26,43	6,98	0,661	11,530	0,84	0,071	193,28	152,88	3,4236	ZJ
RZ-063E-22I	180,00	53,00	<b>49,10</b>					1,30	34,65	7,23	0,661	11,530	0,82	0,054	250,90	201,80	4,4676	ZJ
RZ-063E-22X	270,00	53,00	<b>49,10</b>					1,30	34,83	7,14	0,661	11,530	0,82	0,054	252,00	202,90	4,4905	ZJ
RZ-063E-12I	180,00	66,00	<b>64,40</b>					1,80	50,05	7,17	0,661	11,530	0,77	0,037	357,68	293,28	6,4236	ZJ
RZ-063E-12X	270,00	66,00	<b>64,40</b>					1,80	50,23	7,08	0,661	11,530	0,77	0,037	358,72	294,32	6,4464	ZJ

Bestellnummer	d Drahtstärke	De Äußerer Durchmesser	Detol +/- Toleranz De	Dh Hülse ab	Ösenstellung Grad	+/- Toleranz Ösenstellung	L0 ungespannte Länge	L0tol +/- Toleranz L0	Lk Länge des Federkörpers	Lh Ösenhöhe	F0 Vorspannung	Fn Größte Kraft bei Ln	Fntol +/- Toleranz Fn	R Federate N/mm	Ln Größte Federlänge	sn Größter Federweg	Gewicht per Stück in Gramm	Preisgruppe			
Z-064X	0,63	3,80	0,15	4,90	270,00	18,00	<b>12,30</b>	0,50	8,03	2,13	1,991	26,090	3,06	4,288	17,92	5,62	0,3365	ZD			
Z-065I					180,00	26,00	<b>20,40</b>	0,60	16,07	2,16	1,991	26,090	2,52	2,056	32,13	11,73	0,6487	ZD			
Z-065X					270,00	27,00	<b>20,40</b>	0,60	16,22	2,08	1,991	26,090	2,51	2,036	32,25	11,85	0,6548	ZD			
Z-066I					180,00	34,00	<b>29,90</b>	0,80	25,52	2,19	1,991	26,090	2,30	1,275	48,81	18,91	1,0160	ZD			
Z-066X					270,00	34,00	<b>29,90</b>	0,80	25,67	2,11	1,991	26,090	2,30	1,267	48,93	19,03	1,0220	ZD			
Z-066AI					180,00	36,00	<b>34,30</b>	0,80	29,93	2,18	1,991	26,090	2,23	1,083	56,56	22,26	1,1870	ZD			
Z-066AX					270,00	37,00	<b>34,30</b>	0,80	30,08	2,10	1,991	26,090	2,23	1,078	56,68	22,38	1,1930	ZD			
Z-066BI					180,00	39,00	<b>38,70</b>	0,80	34,34	2,18	1,991	26,090	2,19	0,942	64,31	25,61	1,3580	ZD			
Z-066BX					270,00	39,00	<b>38,70</b>	0,80	34,49	2,10	1,991	26,090	2,19	0,937	64,43	25,73	1,3650	ZD			
Z-066CI					180,00	42,00	<b>43,80</b>	1,10	39,38	2,21	1,991	26,090	2,17	0,819	73,24	29,44	1,5540	ZD			
Z-066CX					270,00	42,00	<b>43,80</b>	1,10	39,53	2,13	1,991	26,090	2,17	0,816	73,36	29,56	1,5610	ZD			
Z-066DI					180,00	45,00	<b>48,80</b>	1,10	44,42	2,19	1,991	26,090	2,14	0,725	82,07	33,27	1,7500	ZD			
Z-066DX					270,00	45,00	<b>48,80</b>	1,10	44,57	2,11	1,991	26,090	2,14	0,722	82,19	33,39	1,7570	ZD			
Z-066EI					180,00	47,00	<b>53,90</b>	1,10	49,46	2,22	1,991	26,090	2,12	0,650	91,00	37,10	1,9460	ZE			
Z-066EX					270,00	47,00	<b>53,90</b>	1,10	49,61	2,14	1,991	26,090	2,12	0,648	91,12	37,22	1,9520	ZE			
Z-066E-01I	3,00	0,15	4,10	180,00	17,00	<b>9,00</b>	0,50	5,99	1,50	3,111	31,880	3,15	14,183	11,03	2,03	0,1926	ZD				
Z-066E-01X				270,00	17,00	<b>9,00</b>	0,50	6,14	1,42	3,111	31,880	3,15	13,778	11,09	2,09	0,1972	ZD				
Z-066E-02I				180,00	21,00	<b>12,80</b>	0,50	9,76	1,51	3,111	31,880	3,11	8,314	16,26	3,46	0,3029	ZD				
Z-066E-02X				270,00	21,00	<b>12,80</b>	0,50	9,92	1,43	3,111	31,880	3,11	8,173	16,32	3,52	0,3076	ZD				
Z-066E-03I				180,00	26,00	<b>17,80</b>	0,60	14,81	1,49	3,111	31,880	4,16	5,358	23,17	5,37	0,4500	ZD				
Z-066E-03X				270,00	26,00	<b>17,80</b>	0,60	14,96	1,42	3,111	31,880	4,16	5,299	23,23	5,43	0,4547	ZD				
Z-066E-04I				180,00	27,00	<b>23,50</b>	0,60	20,48	1,51	3,111	31,880	1,20	3,827	31,02	7,52	0,6100	ZD				
Z-066E-04X				270,00	27,00	<b>23,50</b>	0,60	20,63	1,44	3,111	31,880	4,20	3,797	31,08	7,58	0,6150	ZD				
Z-063E-10I				0,70	10,00	0,30	11,40	180,00	28,00	<b>23,60</b>	0,70	9,45	7,07	0,831	14,130	1,13	0,243	78,29	54,69	1,2800	ZE
Z-063E-10X								270,00	28,00	<b>23,60</b>	0,70	9,63	6,98	0,831	14,130	1,10	0,239	79,38	55,78	1,3020	ZE
Z-063E-20I	180,00	35,00	<b>31,40</b>					0,90	17,15	7,13	0,831	14,130	0,88	0,129	134,15	102,75	2,2440	ZE			
Z-063E-20X	270,00	35,00	<b>31,40</b>					0,90	17,33	7,04	0,831	14,130	0,88	0,128	135,25	103,85	2,2680	ZE			
Z-063E-11I	180,00	47,00	<b>40,40</b>					1,30	26,25	7,07	0,831	14,130	0,88	0,083	200,08	159,68	3,4000	ZF			
Z-063E-11X	270,00	47,00	<b>40,40</b>					1,30	26,43	6,98	0,831	14,130	0,88	0,083	201,18	160,78	3,4220	ZF			
Z-063E-22I	180,00	53,00	<b>49,10</b>					1,30	34,65	7,23	0,831	14,130	0,85	0,063	261,20	212,10	4,4680	ZF			
Z-063E-22X	270,00	53,00	<b>49,10</b>					1,30	34,83	7,14	0,831	14,130	0,85	0,062	262,30	213,20	4,4910	ZF			
Z-063E-12I	180,00	66,00	<b>64,40</b>					1,80	50,05	7,17	0,831	14,130	0,81	0,043	372,70	308,30	6,4030	ZF			
Z-063E-12X	270,00	66,00	<b>64,40</b>					1,80	50,23	7,08	0,831	14,130	0,81	0,043	373,92	309,52	6,4250	ZF			



# Zugfedern

## Federstahldraht EN 10270-1-DH

Bestellnummer	d Drahtstärke	De Äußerer Durchmesser	Detol +/- Toleranz De	Dh Hülse ab	Ösenstellung Grad	+/- Toleranz Ösenstellung	L0 ungespannte Länge	L0tol +/- Toleranz L0	Lk Länge des Federkörpers	Lh Ösenhöhe	F0 Vorspannung	Fn Größte Kraft bei Ln	Fntol +/- Toleranz Fn	R Federate N/mm	Ln Größte Federlänge	sn Größter Federweg	Gewicht per Stück in Gramm	Preisgruppe		
Z-063E-13I	0,70	10,00	0,30	11,40	180,00	72,00	<b>74,00</b>	1,80	59,85	7,07	0,831	14,130	0,80	0,036	443,50	369,50	7,6400	ZF		
Z-063E-13X					270,00	72,00	<b>74,00</b>	1,80	60,03	6,98	0,831	14,130	0,80	0,036	444,77	370,77	7,6620	ZF		
Z-063E-14I					180,00	82,00	<b>90,80</b>	1,80	76,65	7,07	0,831	14,130	0,79	0,028	565,47	474,67	9,7600	ZG		
Z-063E-14X					270,00	82,00	<b>90,80</b>	1,80	76,83	6,98	0,831	14,130	0,79	0,028	566,57	475,77	9,7820	ZG		
Z-066FI	8,00	0,30	9,40	180,00	20,00	<b>18,30</b>	0,70	7,35	5,47	1,181	17,540	1,37	0,662	43,02	24,72	0,7976	ZD			
Z-066FX				270,00	21,00	<b>18,30</b>	0,70	7,52	5,38	1,181	17,540	1,36	0,645	43,67	25,37	0,8148	ZD			
Z-066GI				180,00	26,00	<b>22,50</b>	0,70	11,55	5,47	1,181	17,540	1,18	0,406	62,83	40,33	1,2130	ZE			
Z-066GX				270,00	26,00	<b>22,50</b>	0,70	11,73	5,38	1,181	17,540	1,18	0,399	63,48	40,98	1,2310	ZE			
Z-066HI				180,00	33,00	<b>28,80</b>	0,90	17,85	5,47	1,181	17,540	1,07	0,257	92,54	63,74	1,8380	ZE			
Z-066HX				270,00	33,00	<b>28,80</b>	0,90	18,03	5,38	1,181	17,540	1,07	0,254	93,19	64,39	1,8550	ZE			
Z-066JI				180,00	42,00	<b>39,30</b>	0,90	28,35	5,47	1,181	17,540	0,99	0,159	142,07	102,77	2,8780	ZF			
Z-066JX				270,00	42,00	<b>39,30</b>	0,90	28,53	5,38	1,181	17,540	0,99	0,158	142,72	103,42	2,8950	ZF			
Z-066KI				180,00	51,00	<b>53,30</b>	1,30	42,35	5,47	1,181	17,540	0,94	0,106	208,10	154,80	4,2650	ZF			
Z-066KX				270,00	51,00	<b>53,30</b>	1,30	42,53	5,38	1,181	17,540	0,94	0,105	208,75	155,45	4,2820	ZF			
Z-066LI				7,50	0,30	8,90	180,00	20,00	<b>17,50</b>	0,70	7,35	5,07	1,441	18,660	1,45	0,819	38,53	21,03	0,7429	ZD
Z-066LX							270,00	20,00	<b>17,50</b>	0,70	7,52	4,98	1,441	18,660	1,44	0,798	39,08	21,58	0,7592	ZD
Z-066MI	180,00	25,00	<b>21,70</b>				0,70	11,55	5,07	1,441	18,660	1,25	0,502	56,01	34,31	1,1300	ZD			
Z-066MX	270,00	25,00	<b>21,70</b>				0,70	11,73	4,98	1,441	18,660	1,24	0,494	56,56	34,86	1,1460	ZD			
Z-066NI	180,00	32,00	<b>28,00</b>				0,90	17,85	5,07	1,441	18,660	1,13	0,318	82,23	54,23	1,7120	ZE			
Z-066NX	270,00	32,00	<b>28,00</b>				0,90	18,03	4,98	1,441	18,660	1,13	0,314	82,78	54,78	1,7280	ZE			
Z-066OI	180,00	40,00	<b>38,50</b>				0,90	28,35	5,07	1,441	18,660	1,04	0,197	125,94	87,44	2,6810	ZE			
Z-066OX	270,00	40,00	<b>38,50</b>				0,90	28,53	4,98	1,441	18,660	1,04	0,196	126,48	87,98	2,6970	ZE			
Z-066PI	180,00	49,00	<b>52,50</b>				1,30	42,35	5,07	1,441	18,660	0,99	0,131	184,20	131,70	3,9740	ZF			
Z-066PX	270,00	49,00	<b>52,50</b>				1,30	42,53	4,98	1,441	18,660	0,99	0,130	184,75	132,25	3,9910	ZF			
Z-066QI	5,00	0,20	6,30				180,00	17,00	<b>13,50</b>	0,50	7,35	3,07	2,771	27,300	2,72	3,238	21,08	7,58	0,4707	ZD
Z-066QX							270,00	17,00	<b>13,50</b>	0,50	7,52	2,98	2,771	27,300	2,69	3,155	21,28	7,78	0,4809	ZD
Z-066RI				180,00	22,00	<b>17,70</b>	0,60	11,55	3,07	2,771	27,300	2,32	1,985	30,06	12,36	0,7163	ZD			
Z-066RX				270,00	22,00	<b>17,70</b>	0,60	11,73	2,98	2,771	27,300	2,31	1,953	30,26	12,56	0,7266	ZD			
Z-066SI				180,00	27,00	<b>24,00</b>	0,60	17,85	3,07	2,771	27,300	2,09	1,256	43,54	19,54	1,0840	ZE			
Z-066SX				270,00	27,00	<b>24,00</b>	0,60	18,03	2,98	2,771	27,300	2,09	1,243	43,74	19,74	1,0950	ZE			
Z-066TI				180,00	35,00	<b>34,50</b>	0,80	28,35	3,07	2,771	27,300	1,92	0,779	66,00	31,50	1,6990	ZE			
Z-066TX				270,00	35,00	<b>34,50</b>	0,80	28,53	2,98	2,771	27,300	1,92	0,774	66,20	31,70	1,7090	ZE			
Z-066UI				180,00	42,00	<b>48,50</b>	1,10	42,35	3,07	2,771	27,300	1,82	0,517	95,95	47,45	2,5180	ZF			

Bestellnummer	d Drahtstärke	De Äußerer Durchmesser	Detol +/- Toleranz De	Dh Hülse ab	Ösenstellung Grad	+/- Toleranz Ösenstellung	L0 ungespannte Länge	L0tol +/- Toleranz L0	Lk Länge des Federkörpers	Lh Ösenhöhe	F0 Vorspannung	Fn Größte Kraft bei Ln	Fntol +/- Toleranz Fn	R Federate N/mm	Ln Größte Federlänge	sn Größter Federweg	Gewicht per Stück in Gramm	Preisgruppe		
RZ-063E-13I	0,70	10,00	0,30	11,40	180,00	72,00	<b>74,00</b>	1,80	59,85	7,07	0,661	11,530	0,76	0,031	425,52	351,52	7,6683	ZJ		
RZ-063E-13X					270,00	72,00	<b>74,00</b>	1,80	60,03	6,98	0,661	11,530	0,76	0,031	426,56	352,56	7,6911	ZJ		
RZ-063E-14I					180,00	82,00	<b>90,80</b>	1,80	76,65	7,07	0,661	11,530	0,75	0,024	542,16	451,36	9,8020	ZK		
RZ-063E-14X					270,00	82,00	<b>90,80</b>	1,80	76,83	6,98	0,661	11,530	0,75	0,024	543,20	452,40	9,8249	ZK		
RZ-066FI	8,00	0,30	9,40	180,00	20,00	<b>18,30</b>	0,70	7,35	5,47	0,951	14,300	1,32	0,568	41,79	23,49	0,7851	ZG			
RZ-066FX				270,00	21,00	<b>18,30</b>	0,70	7,52	5,38	0,951	14,300	1,31	0,554	42,41	24,11	0,8021	ZG			
RZ-066GI				180,00	26,00	<b>22,50</b>	0,70	11,55	5,47	0,951	14,300	1,13	0,348	60,82	38,32	1,2038	ZH			
RZ-066GX				270,00	26,00	<b>22,50</b>	0,70	11,73	5,38	0,951	14,300	1,13	0,343	61,44	38,94	1,2218	ZH			
RZ-066HI				180,00	33,00	<b>28,80</b>	0,90	17,85	5,47	0,951	14,300	1,02	0,220	89,37	60,57	1,8319	ZH			
RZ-066HX				270,00	33,00	<b>28,80</b>	0,90	18,03	5,38	0,951	14,300	1,02	0,218	89,99	61,19	1,8499	ZH			
RZ-066JI				180,00	42,00	<b>39,30</b>	0,90	28,35	5,47	0,951	14,300	0,94	0,137	136,96	97,66	2,8787	ZJ			
RZ-066JX				270,00	42,00	<b>39,30</b>	0,90	28,53	5,38	0,951	14,300	0,94	0,136	137,58	98,28	2,8967	ZJ			
RZ-066KI				180,00	51,00	<b>53,30</b>	1,30	42,35	5,47	0,951	14,300	0,89	0,091	200,41	147,11	4,2745	ZJ			
RZ-066KX				270,00	51,00	<b>53,30</b>	1,30	42,53	5,38	0,951	14,300	0,89	0,090	201,02	147,72	4,2924	ZJ			
RZ-066LI				7,50	0,30	8,90	180,00	20,00	<b>17,50</b>	0,70	7,35	5,07	1,151	15,220	1,40	0,703	37,50	20,00	0,7313	ZG
RZ-066LX							270,00	20,00	<b>17,50</b>	0,70	7,52	4,98	1,151	15,220	1,38	0,686	38,03	20,53	0,7471	ZG
RZ-066MI	180,00	25,00	<b>21,70</b>				0,70	11,55	5,07	1,151	15,220	1,20	0,431	54,33	32,63	1,1214	ZG			
RZ-066MX	270,00	25,00	<b>21,70</b>				0,70	11,73	4,98	1,151	15,220	1,19	0,424	54,86	33,16	1,1381	ZG			
RZ-066NI	180,00	32,00	<b>28,00</b>				0,90	17,85	5,07	1,151	15,220	1,08	0,273	79,58	51,58	1,7064	ZH			
RZ-066NX	270,00	32,00	<b>28,00</b>				0,90	18,03	4,98	1,151	15,220	1,08	0,270	80,10	52,10	1,7232	ZH			
RZ-066OI	180,00	40,00	<b>38,50</b>				0,90	28,35	5,07	1,151	15,220	0,99	0,169	121,65	83,15	2,6816	ZH			
RZ-066OX	270,00	40,00	<b>38,50</b>				0,90	28,53	4,98	1,151	15,220	0,99	0,168	122,18	83,68	2,6983	ZH			
RZ-066PI	180,00	49,00	<b>52,50</b>				1,30	42,35	5,07	1,151	15,220	0,94	0,112	177,76	125,26	3,9817	ZJ			
RZ-066PX	270,00	49,00	<b>52,50</b>				1,30	42,53	4,98	1,151	15,220	0,94	0,112	178,28	125,78	3,9984	ZJ			
RZ-066QI	5,00	0,20	6,30				180,00	17,00	<b>13,50</b>	0,50	7,35	3,07	2,221	22,260	2,64	2,781	20,71	7,21	0,4625	ZG
RZ-066QX							270,00	17,00	<b>13,50</b>	0,50	7,52	2,98	2,221	22,260	2,61	2,712	20,90	7,40	0,4724	ZG
RZ-066RI				180,00	22,00	<b>17,70</b>	0,60	11,55	3,07	2,221	22,260	2,24	1,705	29,46	11,76	0,7091	ZG			
RZ-066RX				270,00	22,00	<b>17,70</b>	0,60	11,73	2,98	2,221	22,260	2,23	1,677	29,65	11,95	0,7197	ZG			
RZ-066SI				180,00	27,00	<b>24,00</b>	0,60	17,85	3,07	2,221	22,260	2,02	1,079	42,59	18,59	1,0791	ZH			
RZ-066SX				270,00	27,00	<b>24,00</b>	0,60	18,03	2,98	2,221	22,260	2,01	1,067	42,78	18,78	1,0896	ZH			
RZ-066TI				180,00	35,00	<b>34,50</b>	0,80	28,35	3,07	2,221	22,260	1,84	0,669	64,46	29,96	1,6957	ZH			
RZ-066TX				270,00	35,00	<b>34,50</b>	0,80	28,53	2,98	2,221	22,260	1,84	0,665	64,65	30,15	1,7063	ZH			
RZ-066UI				180,00	42,00	<b>48,50</b>	1,10	42,35	3,07	2,221	22,260	1,74	0,444	93,64	45,14	2,5178	ZJ			

# Zugfedern

Rostfrei X10CrNi188  
W. Nr. 1.4310

Bestellnummer	d Drahtstärke	De Äußerer Durchmesser	Detol +/- Toleranz De	Dh Hülse ab	Ösenstellung Grad	+/- Toleranz Ösenstellung	L0 ungespannte Länge	L0tol +/- Toleranz L0	Lk Länge des Federkörpers	Lh Ösenhöhe	F0 Vorspannung	Fn Größte Kraft bei Ln	Fntol +/- Toleranz Fn	R Federate N/mm	Ln Größte Federlänge	sn Größter Federweg	Gewicht per Stück in Gramm	Preisgruppe			
RZ-066UX	0,70	5,00	0,20	6,30	270,00	43,00	<b>48,50</b>	1,10	42,53	2,98	2,221	22,260	1,74	0,442	93,83	45,33	2,5284	ZJ			
RZ-066VI		3,50	0,25	4,80	180,00	16,00	<b>11,10</b>	0,50	7,35	1,87	2,751	30,410	6,21	10,074	13,85	2,75	0,3011	ZG			
RZ-066VX					270,00	16,00	<b>11,10</b>	0,50	7,52	1,78	2,751	30,410	6,13	9,823	13,92	2,82	0,3076	ZG			
RZ-066WI					180,00	20,00	<b>15,30</b>	0,50	11,55	1,87	2,751	30,410	5,21	6,174	19,78	4,48	0,4617	ZG			
RZ-066WX					270,00	21,00	<b>15,30</b>	0,50	11,73	1,78	2,751	30,410	5,19	6,074	19,86	4,56	0,4686	ZG			
RZ-066XI					180,00	26,00	<b>21,60</b>	0,60	17,85	1,87	2,751	30,410	4,65	3,906	28,69	7,09	0,7027	ZG			
RZ-066XX					270,00	26,00	<b>21,60</b>	0,60	18,03	1,78	2,751	30,410	4,64	3,866	28,76	7,16	0,7095	ZG			
RZ-066YI					180,00	33,00	<b>32,10</b>	0,80	28,35	1,87	2,751	30,410	4,21	2,423	43,53	11,43	1,1042	ZH			
RZ-066YX					270,00	33,00	<b>32,10</b>	0,80	28,53	1,78	2,751	30,410	4,21	2,407	43,60	11,50	1,1111	ZH			
RZ-066ZI					180,00	40,00	<b>46,10</b>	1,10	42,35	1,87	2,751	30,410	3,96	1,608	63,31	17,21	1,6395	ZH			
RZ-066ZX					270,00	40,00	<b>46,10</b>	1,10	42,53	1,78	2,751	30,410	3,96	1,602	63,39	17,29	1,6464	ZH			
RZ-067I	0,80	10,80	0,30	12,30	180,00	25,00	<b>25,10</b>	0,90	10,00	7,55	0,971	15,670	1,41	0,312	72,26	47,16	1,6545	ZG			
RZ-067X					270,00	26,00	<b>25,10</b>	0,90	10,20	7,45	0,971	15,670	1,40	0,305	73,29	48,19	1,6857	ZG			
RZ-068I					180,00	37,00	<b>35,50</b>	0,90	20,40	7,55	0,971	15,670	1,17	0,146	135,97	100,47	3,2777	ZH			
RZ-068X					270,00	37,00	<b>35,50</b>	0,90	20,60	7,45	0,971	15,670	1,16	0,145	137,00	101,50	3,3089	ZH			
RZ-069I					180,00	47,00	<b>47,50</b>	1,30	32,40	7,55	0,971	15,670	1,07	0,091	209,49	161,99	5,1507	ZJ			
RZ-069X					270,00	47,00	<b>47,50</b>	1,30	32,60	7,45	0,971	15,670	1,07	0,090	210,51	163,01	5,1819	ZJ			
RZ-069AI					180,00	55,00	<b>58,70</b>	1,30	43,60	7,55	0,971	15,670	1,02	0,067	278,10	219,40	6,8988	ZJ			
RZ-069AX					270,00	55,00	<b>58,70</b>	1,30	43,80	7,45	0,971	15,670	1,02	0,067	279,13	220,43	6,9300	ZJ			
RZ-069CI					8,80	0,30	10,30	180,00	16,00	<b>18,00</b>	0,70	6,00	6,00	1,211	19,090	1,75	1,077	34,60	16,60	0,8241	ZG
RZ-069CX								270,00	16,00	<b>18,00</b>	0,70	6,20	5,90	1,211	19,090	1,75	1,037	35,25	17,25	0,8491	ZG
RZ-070I								180,00	22,00	<b>21,90</b>	0,70	10,00	5,95	1,211	19,090	1,61	0,609	51,28	29,38	1,3236	ZG
RZ-070X	270,00	22,00	<b>21,90</b>	0,70				10,20	5,85	1,211	19,090	1,60	0,596	51,91	30,01	1,3485	ZG				
RZ-071I	180,00	32,00	<b>32,30</b>	0,90				20,40	5,95	1,211	19,090	1,33	0,286	94,88	62,58	2,6222	ZH				
RZ-071X	270,00	32,00	<b>32,30</b>	0,90				20,60	5,85	1,211	19,090	1,33	0,283	95,52	63,22	2,6471	ZH				
RZ-072I	180,00	41,00	<b>44,30</b>	1,30				32,40	5,95	1,211	19,090	1,22	0,177	145,20	100,90	4,1205	ZJ				
RZ-072X	270,00	41,00	<b>44,30</b>	1,30				32,60	5,85	1,211	19,090	1,22	0,176	145,84	101,54	4,1455	ZJ				
RZ-072AI	180,00	44,00	<b>49,90</b>	1,30				38,00	5,95	1,211	19,090	1,19	0,151	168,68	118,78	4,8198	ZJ				
RZ-072AX	270,00	44,00	<b>49,90</b>	1,30				38,20	5,85	1,211	19,090	1,19	0,150	169,32	119,42	4,8447	ZJ				
RZ-072BI	180,00	47,00	<b>55,50</b>	1,30				43,60	5,95	1,211	19,090	1,17	0,131	192,16	136,66	5,5190	ZJ				
RZ-072BX	270,00	47,00	<b>55,50</b>	1,30	43,80	5,85	1,211	19,090	1,17	0,130	192,80	137,30	5,5440	ZJ							
RZ-072CI	180,00	51,00	<b>61,90</b>	1,30	50,00	5,95	1,211	19,090	1,16	0,114	219,00	157,10	6,3181	ZJ							
RZ-072CX	270,00	51,00	<b>61,90</b>	1,30	50,20	5,85	1,211	19,090	1,16	0,113	219,23	157,33	6,3431	ZJ							

Bestellnummer	d Drahtstärke	De Äußerer Durchmesser	Detol +/- Toleranz De	Dh Hülse ab	Ösenstellung Grad	+/- Toleranz Ösenstellung	L0 ungespannte Länge	L0tol +/- Toleranz L0	Lk Länge des Federkörpers	Lh Ösenhöhe	F0 Vorspannung	Fn Größte Kraft bei Ln	Fntol +/- Toleranz Fn	R Federate N/mm	Ln Größte Federlänge	sn Größter Federweg	Gewicht per Stück in Gramm	Preisgruppe			
Z-066UX	0,70	5,00	0,20	6,30	270,00	43,00	<b>48,50</b>	1,10	42,53	2,98	2,771	27,300	1,82	0,515	96,15	47,65	2,5280	ZF			
Z-066VI					180,00	16,00	<b>11,10</b>	0,50	7,35	1,87	3,441	37,330	6,31	11,729	13,99	2,89	0,3075	ZD			
Z-066VX					270,00	16,00	<b>11,10</b>	0,50	7,52	1,78	3,441	37,330	6,24	11,428	14,07	2,97	0,3142	ZD			
Z-066WI					180,00	20,00	<b>15,30</b>	0,50	11,55	1,87	3,441	37,330	5,32	7,189	20,01	4,71	0,4683	ZD			
Z-066WX					270,00	21,00	<b>15,30</b>	0,50	11,73	1,78	3,441	37,330	5,30	7,075	20,09	4,79	0,4749	ZD			
Z-066XI					180,00	26,00	<b>21,60</b>	0,60	17,85	1,87	3,441	37,330	4,75	4,548	29,05	7,45	0,7093	ZD			
Z-066XX					270,00	26,00	<b>21,60</b>	0,60	18,03	1,78	3,441	37,330	4,74	4,502	29,13	7,53	0,7160	ZD			
Z-066YI					180,00	33,00	<b>32,10</b>	0,80	28,35	1,87	3,441	37,330	4,32	2,821	44,11	12,01	1,1110	ZE			
Z-066YX					270,00	33,00	<b>32,10</b>	0,80	28,53	1,78	3,441	37,330	4,31	2,803	44,19	12,09	1,1170	ZE			
Z-066ZI					180,00	40,00	<b>46,10</b>	1,10	42,35	1,87	3,441	37,330	4,07	1,873	64,20	18,10	1,6460	ZE			
Z-066ZX					270,00	40,00	<b>46,10</b>	1,10	42,53	1,78	3,441	37,330	4,06	1,865	64,27	18,17	1,6530	ZE			
Z-067I					0,80	10,80	0,30	12,30	180,00	25,00	<b>25,10</b>	0,90	10,00	7,55	1,221	19,100	1,47	0,363	74,39	49,29	1,6740
Z-067X	270,00	26,00	<b>25,10</b>	0,90					10,20	7,45	1,221	19,100	1,46	0,355	75,46	50,36	1,7050	ZD			
Z-068I	180,00	37,00	<b>35,50</b>	0,90					20,40	7,55	1,221	19,100	1,22	0,170	140,50	105,00	3,2870	ZE			
Z-068X	270,00	37,00	<b>35,50</b>	0,90					20,60	7,45	1,221	19,100	1,22	0,169	141,57	106,07	3,3180	ZE			
Z-069I	180,00	47,00	<b>47,50</b>	1,30					32,40	7,55	1,221	19,100	1,12	0,106	216,79	169,29	5,1480	ZF			
Z-069X	270,00	47,00	<b>47,50</b>	1,30					32,60	7,45	1,221	19,100	1,12	0,105	217,86	170,36	5,1790	ZF			
Z-069AI	180,00	55,00	<b>58,70</b>	1,30					43,60	7,55	1,221	19,100	1,07	0,078	287,99	229,29	6,8850	ZF			
Z-069AX	270,00	55,00	<b>58,70</b>	1,30					43,80	7,45	1,221	19,100	1,07	0,078	289,06	230,36	6,9160	ZF			
Z-069CI	8,80	0,30	10,30	180,00					16,00	<b>18,00</b>	0,70	6,00	6,00	1,551	23,280	1,50	1,254	35,33	17,33	0,8240	ZD
Z-069CX				270,00					16,00	<b>18,00</b>	0,70	6,20	5,90	1,551	23,280	1,50	1,207	36,00	18,00	0,8490	ZD
Z-070I				180,00					22,00	<b>21,90</b>	0,70	10,00	5,95	1,551	23,280	1,67	0,709	52,56	30,66	1,3400	ZD
Z-070X				270,00					22,00	<b>21,90</b>	0,70	10,20	5,85	1,551	23,280	1,66	0,694	53,22	31,32	1,3640	ZD
Z-071I				180,00			32,00	<b>32,30</b>	0,90	20,40	5,95	1,551	23,280	1,39	0,333	97,61	65,31	2,6310	ZE		
Z-071X				270,00			32,00	<b>32,30</b>	0,90	20,60	5,85	1,551	23,280	1,39	0,329	98,28	65,98	2,6560	ZE		
Z-072I				180,00			41,00	<b>44,30</b>	1,30	32,40	5,95	1,551	23,280	1,29	0,206	149,60	105,30	4,1200	ZF		
Z-072X				270,00			41,00	<b>44,30</b>	1,30	32,60	5,85	1,551	23,280	1,28	0,205	150,27	105,97	4,1450	ZF		
Z-072AI				180,00			44,00	<b>49,90</b>	1,30	38,00	5,95	1,551	23,280	1,25	0,175	173,86	123,96	4,8150	ZF		
Z-072AX				270,00			44,00	<b>49,90</b>	1,30	38,20	5,85	1,551	23,280	1,25	0,174	174,53	124,63	4,8400	ZF		
Z-072BI				180,00			47,00	<b>55,50</b>	1,30	43,60	5,95	1,551	23,280	1,23	0,152	198,12	142,62	5,5100	ZF		
Z-072BX				270,00			47,00	<b>55,50</b>	1,30	43,80	5,85	1,551	23,280	1,23	0,152	198,80	143,30	5,5350	ZF		
Z-072CI	180,00	51,00	<b>61,90</b>	1,30			50,00	5,95	1,551	23,280	1,22	0,133	225,85	163,95	6,3050	ZF					
Z-072CX	270,00	51,00	<b>61,90</b>	1,30			50,20	5,85	1,551	23,280	1,22	0,132	226,52	164,62	6,3290	ZF					

# Zugfedern

## Federstahldraht EN 10270-1-DH

Bestellnummer	d Drahtstärke	De Äußerer Durchmesser	Detol +/- Toleranz De	Dh Hülse ab	Ösenstellung Grad	+/- Toleranz Ösenstellung	L0 ungespannte Länge	L0tol +/- Toleranz L0	Lk Länge des Federkörpers	Lh Ösenhöhe	F0 Vorspannung	Fn Größte Kraft bei Ln	Fntol +/- Toleranz Fn	R Federate N/mm	Ln Größte Federlänge	sn Größter Federweg	Gewicht per Stück in Gramm	Preisgruppe				
Z-072DI	0,80	8,80	0,30	10,30	180,00	54,00	<b>68,30</b>	1,80	56,40	5,95	1,551	23,280	1,21	0,117	253,59	185,29	7,0990	ZF				
Z-072DX					270,00	54,00	<b>68,30</b>	1,80	56,60	5,85	1,551	23,280	1,21	0,117	254,24	185,94	7,1240	ZF				
Z-072EI					180,00	57,00	<b>74,70</b>	1,80	62,80	5,95	1,551	23,280	1,20	0,105	281,31	206,61	7,8930	ZG				
Z-072EX					270,00	57,00	<b>74,70</b>	1,80	63,00	5,85	1,551	23,280	1,20	0,105	281,97	207,27	7,9180	ZG				
Z-072EAI	8,00	0,30	0,30	9,50	180,00	21,00	<b>20,00</b>	0,70	9,20	5,40	1,771	25,500	1,54	1,065	42,29	22,29	1,1010	ZG				
Z-072EAX					270,00	21,00	<b>20,00</b>	0,70	9,40	5,30	1,771	25,500	1,54	1,040	42,82	22,82	1,1240	ZG				
Z-072FI					180,00	26,00	<b>26,50</b>	0,90	15,60	5,45	1,771	25,500	1,62	0,604	65,76	39,26	1,8320	ZG				
Z-072FX					270,00	26,00	<b>26,50</b>	0,90	15,80	5,35	1,771	25,500	1,62	0,596	66,29	39,79	1,8540	ZG				
Z-072F-01I					180,00	36,00	<b>40,00</b>	0,90	29,20	5,40	1,771	25,500	1,44	0,315	115,34	75,34	3,3520	ZD				
Z-072F-01X					270,00	37,00	<b>40,00</b>	0,90	29,40	5,30	1,771	25,500	1,44	0,313	115,87	75,87	3,3740	ZD				
Z-072F-02I					180,00	43,00	<b>50,00</b>	1,30	39,60	5,20	1,771	25,500	1,37	0,231	152,93	102,93	4,5140	ZE				
Z-072F-02X					270,00	43,00	<b>50,00</b>	1,30	39,80	5,10	1,771	25,500	1,37	0,229	153,46	103,46	4,5360	ZE				
Z-072F-03I					180,00	48,00	<b>60,00</b>	1,30	49,20	5,40	1,771	25,500	1,35	0,185	188,40	128,40	5,5860	ZF				
Z-072F-03X					270,00	48,00	<b>60,00</b>	1,30	49,40	5,30	1,771	25,500	1,34	0,184	188,93	128,93	5,6090	ZF				
Z-072F-04I					180,00	52,00	<b>70,00</b>	1,80	59,60	5,20	1,771	25,500	1,32	0,152	225,99	155,99	6,7480	ZF				
Z-072F-04X					270,00	53,00	<b>70,00</b>	1,80	59,80	5,10	1,771	25,500	1,32	0,152	226,52	156,52	6,7710	ZF				
Z-072F-05I					180,00	57,00	<b>80,00</b>	1,80	69,20	5,40	1,771	25,500	1,31	0,131	261,46	181,46	7,8210	ZF				
Z-072F-05X					270,00	57,00	<b>80,00</b>	1,80	69,40	5,30	1,771	25,500	1,31	0,130	261,99	181,99	7,8440	ZF				
Z-072F-10I					7,80	0,30	0,30	9,30	180,00	18,00	<b>18,00</b>	0,70	7,60	5,20	1,881	26,120	1,63	1,431	34,94	16,94	0,8960	ZG
Z-072F-10X									270,00	18,00	<b>18,00</b>	0,70	7,80	5,10	1,881	26,120	1,63	1,390	35,43	17,43	0,9180	ZG
Z-072GI	180,00	23,00	<b>22,50</b>	0,70					12,40	5,05	1,881	26,120	1,77	0,839	51,39	28,89	1,4330	ZG				
Z-072GX	270,00	23,00	<b>22,50</b>	0,70					12,60	4,95	1,881	26,120	1,76	0,825	51,89	29,39	1,4550	ZG				
Z-073I	7,10	0,20	0,20	8,50	180,00	20,00	<b>19,20</b>	0,60	10,00	4,60	2,331	28,550	2,16	1,451	37,27	18,07	1,0560	ZD				
Z-073X					270,00	20,00	<b>19,20</b>	0,60	10,20	4,50	2,331	28,550	2,15	1,420	37,66	18,46	1,0750	ZD				
Z-074I					180,00	28,00	<b>29,60</b>	0,80	20,40	4,60	2,331	28,550	1,80	0,681	68,09	38,49	2,0730	ZD				
Z-074X					270,00	29,00	<b>29,60</b>	0,80	20,60	4,50	2,331	28,550	1,79	0,674	68,48	38,88	2,0920	ZD				
Z-075I					180,00	36,00	<b>41,60</b>	1,10	32,40	4,60	2,331	28,550	1,65	0,422	103,66	62,06	3,2470	ZD				
Z-075X					270,00	36,00	<b>41,60</b>	1,10	32,60	4,50	2,331	28,550	1,65	0,420	104,05	62,45	3,2660	ZD				
Z-075AI					180,00	39,00	<b>47,20</b>	1,10	38,00	4,60	2,331	28,550	1,61	0,359	120,26	73,06	3,7950	ZE				
Z-075AX					270,00	39,00	<b>47,20</b>	1,10	38,20	4,50	2,331	28,550	1,61	0,357	120,65	73,45	3,8140	ZE				
Z-075BI					180,00	42,00	<b>52,80</b>	1,10	43,60	4,60	2,331	28,550	1,59	0,312	136,85	84,05	4,3420	ZF				
Z-075BX					270,00	42,00	<b>52,80</b>	1,10	43,80	4,50	2,331	28,550	1,58	0,310	137,25	84,45	4,3620	ZF				
Z-075CI					180,00	45,00	<b>59,20</b>	1,10	50,00	4,60	2,331	28,550	1,57	0,271	155,82	96,62	4,9680	ZF				

Bestellnummer	d Drahtstärke	De Äußerer Durchmesser	Detol +/- Toleranz De	Dh Hülse ab	Ösenstellung Grad	+/- Toleranz Ösenstellung	L0 ungespannte Länge	L0tol +/- Toleranz L0	Lk Länge des Federkörpers	Lh Ösenhöhe	F0 Vorspannung	Fn Größte Kraft bei Ln	Fntol +/- Toleranz Fn	R Federate N/mm	Ln Größte Federlänge	sn Größter Federweg	Gewicht per Stück in Gramm	Preisgruppe				
RZ-072DI	0,80	8,80	0,30	10,30	180,00	54,00	<b>68,30</b>	1,80	56,40	5,95	1,211	19,090	1,15	0,101	245,83	177,53	7,1173	ZJ				
RZ-072DX					270,00	54,00	<b>68,30</b>	1,80	56,60	5,85	1,211	19,090	1,15	0,100	246,47	178,17	7,1422	ZJ				
RZ-072EI					180,00	57,00	<b>74,70</b>	1,80	62,80	5,95	1,211	19,090	1,14	0,090	272,67	197,97	7,9164	ZK				
RZ-072EX					270,00	57,00	<b>74,70</b>	1,80	63,00	5,85	1,211	19,090	1,14	0,090	273,31	198,61	7,9414	ZK				
RZ-072EAI	8,00	0,30	0,30	9,50	180,00	21,00	<b>20,00</b>	0,70	9,20	5,40	1,411	20,910	1,63	0,914	41,30	21,30	1,1013	ZK				
RZ-072EAX					270,00	21,00	<b>20,00</b>	0,70	9,40	5,30	1,411	20,910	1,63	0,893	41,80	21,80	1,1238	ZK				
RZ-072FI					180,00	26,00	<b>26,50</b>	0,90	15,60	5,45	1,411	20,910	1,56	0,519	64,07	37,57	1,8205	ZK				
RZ-072FX					270,00	26,00	<b>26,50</b>	0,90	15,80	5,35	1,411	20,910	1,55	0,512	64,58	38,08	1,8430	ZK				
RZ-072F-01I					180,00	36,00	<b>40,00</b>	0,90	29,20	5,40	1,411	20,910	1,37	0,270	112,10	72,10	3,3489	ZG				
RZ-072F-01X					270,00	37,00	<b>40,00</b>	0,90	29,40	5,30	1,411	20,910	1,37	0,269	112,61	72,61	3,3713	ZG				
RZ-072F-02I					180,00	43,00	<b>50,00</b>	1,30	39,60	5,20	1,411	20,910	1,30	0,198	148,50	98,50	4,5176	ZH				
RZ-072F-02X					270,00	43,00	<b>50,00</b>	1,30	39,80	5,10	1,411	20,910	1,30	0,197	149,01	99,01	4,5401	ZH				
RZ-072F-03I					180,00	48,00	<b>60,00</b>	1,30	49,20	5,40	1,411	20,910	1,28	0,159	182,87	122,87	5,5964	ZJ				
RZ-072F-03X					270,00	48,00	<b>60,00</b>	1,30	49,40	5,30	1,411	20,910	1,28	0,158	183,38	123,38	5,6189	ZJ				
RZ-072F-04I					180,00	52,00	<b>70,00</b>	1,80	59,60	5,20	1,411	20,910	1,26	0,131	219,27	149,27	6,7651	ZJ				
RZ-072F-04X					270,00	53,00	<b>70,00</b>	1,80	59,80	5,10	1,411	20,910	1,26	0,130	219,78	149,78	6,7876	ZJ				
RZ-072F-05I					180,00	57,00	<b>80,00</b>	1,80	69,20	5,40	1,411	20,910	1,24	0,112	253,65	173,65	7,8440	ZJ				
RZ-072F-05X					270,00	57,00	<b>80,00</b>	1,80	69,40	5,30	1,411	20,910	1,24	0,112	254,15	174,15	7,8665	ZJ				
RZ-072F-10I					7,80	0,30	0,30	9,30	180,00	18,00	<b>18,00</b>	0,70	7,60	5,20	1,511	21,420	1,82	1,229	34,20	16,20	0,8959	ZK
RZ-072F-10X									270,00	18,00	<b>18,00</b>	0,70	7,80	5,10	1,511	21,420	1,82	1,194	34,67	16,67	0,9178	ZK
RZ-072GI	180,00	23,00	<b>22,50</b>	0,70					12,40	5,05	1,511	21,420	1,70	0,721	50,13	27,63	1,4203	ZK				
RZ-072GX	270,00	23,00	<b>22,50</b>	0,70					12,60	4,95	1,511	21,420	1,69	0,708	50,61	28,11	1,4422	ZK				
RZ-073I	7,10	0,20	0,20	8,50	180,00	20,00	<b>19,20</b>	0,60	10,00	4,60	1,851	23,410	2,08	1,246	36,50	17,30	1,0423	ZG				
RZ-073X					270,00	20,00	<b>19,20</b>	0,60	10,20	4,50	1,851	23,410	2,07	1,220	36,88	17,68	1,0620	ZG				
RZ-074I					180,00	28,00	<b>29,60</b>	0,80	20,40	4,60	1,851	23,410	1,72	0,585	66,46	36,86	2,0649	ZG				
RZ-074X					270,00	29,00	<b>29,60</b>	0,80	20,60	4,50	1,851	23,410	1,71	0,579	66,84	37,24	2,0846	ZG				
RZ-075I					180,00	36,00	<b>41,60</b>	1,10	32,40	4,60	1,851	23,410	1,58	0,363	101,03	59,43	3,2449	ZG				
RZ-075X					270,00	36,00	<b>41,60</b>	1,10	32,60	4,50	1,851	23,410	1,57	0,361	101,40	59,80	3,2646	ZG				
RZ-075AI					180,00	39,00	<b>47,20</b>	1,10	38,00	4,60	1,851	23,410	1,54	0,308	117,16	69,96	3,7956	ZH				
RZ-075AX					270,00	39,00	<b>47,20</b>	1,10	38,20	4,50	1,851	23,410	1,53	0,307	117,54	70,34	3,8152	ZH				
RZ-075BI					180,00	42,00	<b>52,80</b>	1,10	43,60	4,60	1,851	23,410	1,51	0,268	133,29	80,49	4,3462	ZJ				
RZ-075BX					270,00	42,00	<b>52,80</b>	1,10	43,80	4,50	1,851	23,410	1,51	0,267	133,67	80,87	4,3659	ZJ				
RZ-075CI					180,00	45,00	<b>59,20</b>	1,10	50,00	4,60	1,851	23,410	1,49	0,233	151,73	92,53	4,9755	ZJ				

# Zugfedern

Rostfrei X10CrNi188  
W. Nr. 1.4310

Bestellnummer	d Drahtstärke	De Äußerer Durchmesser	Detol +/- Toleranz De	Dh Hülse ab	Ösenstellung Grad	+/- Toleranz Ösenstellung	L0 ungespannte Länge	L0tol +/- Toleranz L0	Lk Länge des Federkörpers	Lh Ösenhöhe	F0 Vorspannung	Fn Größte Kraft bei Ln	Fntol +/- Toleranz Fn	R Federate N/mm	Ln Größte Federlänge	sn Größter Federweg	Gewicht per Stück in Gramm	Preisgruppe		
RZ-075CX	0,80	7,10	0,20	8,50	270,00	45,00	<b>59,20</b>	1,10	50,20	4,50	1,851	23,410	1,49	0,232	152,10	92,90	4,9952	ZJ		
RZ-075DI					180,00	48,00	<b>65,60</b>	1,50	56,40	4,60	1,851	23,410	1,48	0,206	170,16	104,56	5,6048	ZJ		
RZ-075DX					270,00	48,00	<b>65,60</b>	1,50	56,60	4,50	1,851	23,410	1,48	0,205	170,54	104,94	5,6245	ZJ		
RZ-075EI					180,00	51,00	<b>72,00</b>	1,50	62,80	4,60	1,851	23,410	1,46	0,185	188,60	116,60	6,2342	ZJ		
RZ-075EX					270,00	51,00	<b>72,00</b>	1,50	63,00	4,50	1,851	23,410	1,46	0,184	188,97	116,97	6,2538	ZJ		
RZ-075E-011	6,40	0,20	7,80	180,00	18,00	<b>18,70</b>	0,60	10,80	3,95	2,331	25,800	2,08	1,633	33,07	14,37	0,9964	ZG			
RZ-075E-01X				270,00	18,00	<b>18,70</b>	0,60	11,00	3,85	2,331	25,800	2,08	1,601	33,36	14,66	1,0139	ZG			
RZ-075E-03I				180,00	26,00	<b>27,50</b>	0,80	19,60	3,95	2,331	25,800	1,99	0,868	54,50	27,00	1,7656	ZG			
RZ-075E-03X				270,00	26,00	<b>27,50</b>	0,80	19,80	3,85	2,331	25,800	1,99	0,859	54,80	27,30	1,7831	ZG			
RZ-075FI				180,00	33,00	<b>36,40</b>	0,80	28,40	4,00	2,331	25,800	1,91	0,592	76,08	39,68	2,5347	ZG			
RZ-075FX				270,00	33,00	<b>36,40</b>	0,80	28,60	3,90	2,331	25,800	1,91	0,587	76,37	39,97	2,5522	ZG			
RZ-075GI				180,00	40,00	<b>49,20</b>	1,10	41,20	4,00	2,331	25,800	1,79	0,404	107,29	58,09	3,6535	ZJ			
RZ-075GX				270,00	40,00	<b>49,20</b>	1,10	41,40	3,90	2,331	25,800	1,79	0,402	107,57	58,37	3,6710	ZJ			
RZ-075HI				180,00	46,00	<b>62,00</b>	1,10	54,00	4,00	2,331	25,800	1,75	0,307	138,49	76,49	4,7723	ZJ			
RZ-075HX				270,00	46,00	<b>62,00</b>	1,10	54,20	3,91	2,331	25,800	1,75	0,306	138,78	76,78	4,7898	ZJ			
RZ-075JI				180,00	51,00	<b>74,80</b>	1,50	66,80	4,00	2,331	25,800	1,72	0,247	169,67	94,87	5,8911	ZJ			
RZ-075JX				270,00	51,00	<b>74,80</b>	1,50	67,00	3,90	2,331	25,800	1,72	0,247	169,98	95,18	5,9086	ZJ			
RZ-075K-011				6,00	0,20	7,40	180,00	18,00	<b>18,80</b>	0,60	11,60	3,60	2,511	27,390	2,42	1,888	32,00	13,20	0,9902	ZG
RZ-075K-01X							270,00	18,00	<b>18,80</b>	0,60	11,80	3,50	2,511	27,390	2,42	1,854	32,20	13,40	1,0064	ZG
RZ-075KI							180,00	26,00	<b>25,00</b>	0,60	18,00	3,50	2,511	27,390	2,37	1,186	45,99	20,99	1,5096	ZG
RZ-075KX	270,00	26,00	<b>25,00</b>				0,60	18,20	3,40	2,511	27,390	2,36	1,172	46,23	21,23	1,5258	ZG			
RZ-075LI	180,00	29,00	<b>30,00</b>				0,80	22,80	3,60	2,511	27,390	2,25	0,927	56,85	26,85	1,8992	ZH			
RZ-075LX	270,00	29,00	<b>30,00</b>				0,80	23,00	3,50	2,511	27,390	2,24	0,919	57,09	27,09	1,9154	ZH			
RZ-075MI	180,00	35,00	<b>40,00</b>				0,80	32,40	3,80	2,511	27,390	2,11	0,645	78,56	38,56	2,6783	ZJ			
RZ-075MX	270,00	35,00	<b>40,00</b>				0,80	32,60	3,70	2,511	27,390	2,10	0,641	78,81	38,81	2,6946	ZJ			
RZ-075NI	180,00	40,00	<b>50,00</b>				1,10	42,80	3,60	2,511	27,390	2,02	0,486	101,25	51,25	3,5224	ZJ			
RZ-075NX	270,00	40,00	<b>50,00</b>				1,10	43,00	3,50	2,511	27,390	2,01	0,483	101,50	51,50	3,5387	ZJ			
RZ-075OI	180,00	45,00	<b>60,00</b>				1,10	52,40	3,80	2,511	27,390	1,98	0,395	122,97	62,97	4,3016	ZJ			
RZ-075OX	270,00	45,00	<b>60,00</b>				1,10	52,60	3,70	2,511	27,390	1,98	0,394	123,21	63,21	4,3178	ZJ			
RZ-076I	5,80	0,20	7,20				180,00	20,00	<b>17,90</b>	0,60	10,80	3,55	2,551	28,250	2,92	2,294	28,67	10,77	0,8897	ZG
RZ-076X							270,00	20,00	<b>17,90</b>	0,60	11,00	3,45	2,551	28,250	2,90	2,249	29,33	11,43	0,9053	ZG
RZ-077I							180,00	28,00	<b>28,30</b>	0,80	21,20	3,55	2,551	28,250	2,44	1,124	51,17	22,87	1,7013	ZG
RZ-077X				270,00	28,00	<b>28,30</b>	0,80	21,40	3,45	2,551	28,250	2,44	1,113	51,39	23,09	1,7169	ZG			

Bestellnummer	d Drahtstärke	De Äußerer Durchmesser	Detol +/- Toleranz De	Dh Hülse ab	Ösenstellung Grad	+/- Toleranz Ösenstellung	L0 ungespannte Länge	L0tol +/- Toleranz L0	Lk Länge des Federkörpers	Lh Ösenhöhe	F0 Vorspannung	Fn Größte Kraft bei Ln	Fntol +/- Toleranz Fn	R Federate N/mm	Ln Größte Federlänge	sn Größter Federweg	Gewicht per Stück in Gramm	Preisgruppe				
Z-075CX	0,80	7,10	0,20	8,50	270,00	45,00	<b>59,20</b>	1,10	50,20	4,50	2,331	28,550	1,57	0,270	156,21	97,01	4,9880	ZF				
Z-075DI					180,00	48,00	<b>65,60</b>	1,50	56,40	4,60	2,331	28,550	1,55	0,240	174,79	109,19	5,5940	ZF				
Z-075DX					270,00	48,00	<b>65,60</b>	1,50	56,60	4,50	2,331	28,550	1,55	0,239	175,18	109,58	5,6140	ZF				
Z-075EI					180,00	51,00	<b>72,00</b>	1,50	62,80	4,60	2,331	28,550	1,54	0,215	193,76	121,76	6,2210	ZF				
Z-075EX					270,00	51,00	<b>72,00</b>	1,50	63,00	4,50	2,331	28,550	1,54	0,215	194,15	122,15	6,2400	ZF				
Z-075E-01I	6,40	0,20	0,20	7,80	180,00	18,00	<b>18,70</b>	0,60	10,80	3,95	2,881	31,460	2,10	1,901	33,73	15,03	0,9960	ZD				
Z-075E-01X					270,00	18,00	<b>18,70</b>	0,60	11,00	3,85	2,881	31,460	2,10	1,864	33,94	15,24	1,0140	ZD				
Z-075E-03I					180,00	26,00	<b>27,50</b>	0,80	19,60	3,95	2,881	31,460	1,99	1,011	55,77	28,27	1,7550	ZD				
Z-075E-03X					270,00	26,00	<b>27,50</b>	0,80	19,80	3,85	2,881	31,460	1,99	1,000	56,07	28,57	1,7830	ZD				
Z-075FI					180,00	33,00	<b>36,40</b>	0,80	28,40	4,00	2,881	31,460	1,99	0,689	77,90	41,50	2,5390	ZD				
Z-075FX					270,00	33,00	<b>36,40</b>	0,80	28,60	3,90	2,881	31,460	1,99	0,684	78,20	41,80	2,5570	ZD				
Z-075GI					180,00	40,00	<b>49,20</b>	1,10	41,20	4,00	2,881	31,460	1,88	0,471	109,95	60,75	3,6530	ZF				
Z-075GX					270,00	40,00	<b>49,20</b>	1,10	41,40	3,90	2,881	31,460	1,88	0,468	110,25	61,05	3,6700	ZF				
Z-075HI					180,00	46,00	<b>62,00</b>	1,10	54,00	4,00	2,881	31,460	1,84	0,357	141,99	79,99	4,7670	ZF				
Z-075HX					270,00	46,00	<b>62,00</b>	1,10	54,20	3,91	2,881	31,460	1,84	0,356	142,29	80,29	4,7840	ZF				
Z-075JI					180,00	51,00	<b>74,80</b>	1,50	66,80	4,00	2,881	31,460	1,81	0,288	174,04	99,24	5,8800	ZF				
Z-075JX					270,00	51,00	<b>74,80</b>	1,50	67,00	3,90	2,881	31,460	1,81	0,287	174,34	99,54	5,8970	ZF				
Z-075K-01I					6,00	0,20	0,20	7,40	180,00	18,00	<b>18,80</b>	0,60	11,60	3,60	3,111	33,400	2,33	2,198	32,58	13,78	0,9900	ZD
Z-075K-01X									270,00	18,00	<b>18,80</b>	0,60	11,80	3,50	3,111	33,400	2,33	2,158	32,83	14,03	1,0060	ZD
Z-075KI									180,00	26,00	<b>25,00</b>	0,60	18,00	3,50	3,111	33,400	2,46	1,380	46,94	21,94	1,5180	ZD
Z-075KX	270,00	26,00	<b>25,00</b>	0,60					18,20	3,40	3,111	33,400	2,45	1,364	47,20	22,20	1,5340	ZD				
Z-075LI	180,00	29,00	<b>30,00</b>	0,80					22,80	3,60	3,111	33,400	2,34	1,079	58,07	28,07	1,9060	ZE				
Z-075LX	270,00	29,00	<b>30,00</b>	0,80					23,00	3,50	3,111	33,400	2,33	1,069	58,32	28,32	1,9220	ZE				
Z-075MI	180,00	35,00	<b>40,00</b>	0,80					32,40	3,80	3,111	33,400	2,20	0,751	80,32	40,32	2,6820	ZF				
Z-075MX	270,00	35,00	<b>40,00</b>	0,80					32,60	3,70	3,111	33,400	2,19	0,747	80,57	40,57	2,6990	ZF				
Z-075NI	180,00	40,00	<b>50,00</b>	1,10					42,80	3,60	3,111	33,400	2,11	0,565	103,58	53,58	3,5230	ZF				
Z-075NX	270,00	40,00	<b>50,00</b>	1,10					43,00	3,50	3,111	33,400	2,10	0,563	103,84	53,84	3,5390	ZF				
Z-075OI	180,00	45,00	<b>60,00</b>	1,10					52,40	3,80	3,111	33,400	2,07	0,460	125,83	65,83	4,2990	ZF				
Z-075OX	270,00	45,00	<b>60,00</b>	1,10					52,60	3,70	3,111	33,400	2,07	0,458	126,09	66,09	4,3150	ZF				
Z-076I	5,80	0,20	0,20	7,20					180,00	20,00	<b>17,90</b>	0,60	10,80	3,55	3,221	34,460	3,02	2,671	29,60	11,70	0,9012	ZD
Z-076X									270,00	20,00	<b>17,90</b>	0,60	11,00	3,45	3,221	34,460	3,00	2,618	29,83	11,93	0,9166	ZD
Z-077I									180,00	28,00	<b>28,30</b>	0,80	21,20	3,55	3,221	34,460	2,54	1,309	52,16	23,86	1,7090	ZD
Z-077X					270,00	28,00	<b>28,30</b>	0,80	21,40	3,45	3,221	34,460	2,53	1,296	52,40	24,10	1,7250	ZD				



# Zugfedern

## Federstahldraht EN 10270-1-DH

Bestellnummer	d Drahtstärke	De Äußerer Durchmesser	Detol +/- Toleranz De	Dh Hülse ab	Ösenstellung Grad	+/- Toleranz Ösenstellung	L0 ungespannte Länge	L0tol +/- Toleranz L0	Lk Länge des Federkörpers	Lh Ösenhöhe	F0 Vorspannung	Fn Größte Kraft bei Ln	Fntol +/- Toleranz Fn	R Federate N/mm	Ln Größte Federlänge	sn Größter Federweg	Gewicht per Stück in Gramm	Preisgruppe				
Z-077AI	0,80	5,80	0,20	7,20	180,00	31,00	<b>34,00</b>	0,80	26,80	3,60	3,221	34,460	2,35	1,027	64,41	30,41	2,1380	ZD				
Z-077AX					270,00	31,00	<b>34,00</b>	0,80	27,00	3,50	3,221	34,460	2,35	1,019	34,460	2,35	1,019	64,65	30,65	2,1540	ZD	
Z-078I					180,00	35,00	<b>40,30</b>	1,10	33,20	3,55	3,221	34,460	2,34	0,824	34,460	2,34	0,824	78,20	37,90	2,6420	ZD	
Z-078X					270,00	35,00	<b>40,30</b>	1,10	33,40	3,45	3,221	34,460	2,33	0,819	34,460	2,33	0,819	78,43	38,13	2,6570	ZD	
Z-078AI					180,00	38,00	<b>45,10</b>	1,10	38,00	3,55	3,221	34,460	2,28	0,718	34,460	2,28	0,718	88,61	43,51	3,0150	ZE	
Z-078AX					270,00	38,00	<b>45,10</b>	1,10	38,20	3,45	3,221	34,460	2,28	0,714	34,460	2,28	0,714	88,85	43,75	3,0300	ZE	
Z-078BI					180,00	40,00	<b>50,70</b>	1,10	43,60	3,55	3,221	34,460	2,24	0,624	34,460	2,24	0,624	100,76	50,06	3,4500	ZE	
Z-078BX					270,00	40,00	<b>50,70</b>	1,10	43,80	3,45	3,221	34,460	2,24	0,621	34,460	2,24	0,621	101,00	50,30	3,4660	ZE	
Z-078CI					180,00	43,00	<b>57,10</b>	1,10	50,00	3,55	3,221	34,460	2,22	0,543	34,460	2,22	0,543	114,65	57,55	3,9470	ZF	
Z-078CX					270,00	43,00	<b>57,10</b>	1,10	50,20	3,45	3,221	34,460	2,22	0,541	34,460	2,22	0,541	114,88	57,78	3,9630	ZF	
Z-078DI					180,00	46,00	<b>63,50</b>	1,50	56,40	3,55	3,221	34,460	2,19	0,480	34,460	2,19	0,480	128,53	65,03	4,4450	ZF	
Z-078DX					270,00	46,00	<b>63,50</b>	1,50	56,60	3,45	3,221	34,460	2,19	0,479	34,460	2,19	0,479	128,77	65,27	4,4600	ZF	
Z-078EI					180,00	49,00	<b>69,90</b>	1,50	62,80	3,55	3,221	34,460	2,17	0,431	34,460	2,17	0,431	142,42	72,52	4,9430	ZF	
Z-078EX					270,00	49,00	<b>69,90</b>	1,50	63,00	3,45	3,221	34,460	2,17	0,429	34,460	2,17	0,429	142,65	72,75	4,9580	ZF	
Z-079I	4,80	0,15	0,15	6,20	180,00	18,00	<b>15,50</b>	0,50	10,00	2,75	3,661	40,840	4,71	5,670	22,06	6,56	0,6724	ZD				
Z-079X					270,00	18,00	<b>15,50</b>	0,50	10,20	2,65	3,661	40,840	4,68	5,549	40,840	4,68	5,549	22,20	6,70	0,6846	ZD	
Z-079AI					180,00	20,00	<b>17,90</b>	0,60	12,40	2,75	3,661	40,840	4,36	4,497	40,840	4,36	4,497	26,17	8,27	0,8219	ZD	
Z-079AX					270,00	21,00	<b>17,90</b>	0,60	12,60	2,65	3,661	40,840	4,34	4,420	40,840	4,34	4,420	26,31	8,41	0,8342	ZD	
Z-080I					180,00	26,00	<b>25,90</b>	0,80	20,40	2,75	3,661	40,840	3,85	2,661	40,840	3,85	2,661	39,88	13,98	1,3190	ZD	
Z-080X					270,00	27,00	<b>25,90</b>	0,80	20,60	2,65	3,661	40,840	3,84	2,634	40,840	3,84	2,634	40,02	14,12	1,3320	ZD	
Z-081I					180,00	34,00	<b>37,90</b>	0,80	32,40	2,75	3,661	40,840	3,52	1,651	40,840	3,52	1,651	60,43	22,53	2,0670	ZD	
Z-081X					270,00	34,00	<b>37,90</b>	0,80	32,60	2,65	3,661	40,840	3,51	1,640	40,840	3,51	1,640	60,58	22,68	2,0790	ZD	
Z-081AI					180,00	36,00	<b>43,50</b>	1,10	38,00	2,75	3,661	40,840	3,42	1,402	40,840	3,42	1,402	70,03	26,53	2,4160	ZE	
Z-081AX					270,00	37,00	<b>43,50</b>	1,10	38,20	2,65	3,661	40,840	3,41	1,395	40,840	3,41	1,395	70,17	26,67	2,4280	ZE	
Z-081BI					180,00	39,00	<b>49,10</b>	1,10	43,60	2,75	3,661	40,840	3,35	1,219	40,840	3,35	1,219	79,62	30,52	2,7650	ZE	
Z-081BX					270,00	39,00	<b>49,10</b>	1,10	43,80	2,65	3,661	40,840	3,35	1,213	40,840	3,35	1,213	79,76	30,66	2,7770	ZE	
Z-081CI					180,00	42,00	<b>55,50</b>	1,10	50,00	2,75	3,661	40,840	3,31	1,060	40,840	3,31	1,060	90,59	35,09	3,1630	ZF	
Z-081CX					270,00	42,00	<b>55,50</b>	1,10	50,20	2,65	3,661	40,840	3,31	1,056	40,840	3,31	1,056	90,73	35,23	3,1760	ZF	
Z-081DI					180,00	45,00	<b>61,90</b>	1,10	56,40	2,75	3,661	40,840	3,28	0,938	40,840	3,28	0,938	101,55	39,65	3,5620	ZF	
Z-081DX					270,00	45,00	<b>61,90</b>	1,10	56,60	2,65	3,661	40,840	3,28	0,935	40,840	3,28	0,935	101,69	39,79	3,5740	ZF	
Z-081EI					180,00	47,00	<b>68,30</b>	1,50	62,80	2,75	3,661	40,840	3,24	0,841	40,840	3,24	0,841	112,51	44,21	3,9610	ZF	
Z-081EX					270,00	47,00	<b>68,30</b>	1,50	63,00	2,65	3,661	40,840	3,24	0,839	40,840	3,24	0,839	112,66	44,36	3,9730	ZF	
Z-081E-011					0,90	12,50	0,35	14,30	180,00	22,00	<b>28,00</b>	0,90	9,45	9,28	1,000	22,450	1,48	0,451	75,59	47,59	2,0620	ZD

Bestellnummer	d Drahtstärke	De Äußerer Durchmesser	Detol +/- Toleranz De	Dh Hülse ab	Ösenstellung Grad	+/- Toleranz Ösenstellung	L0 ungespannte Länge	L0tol +/- Toleranz L0	Lk Länge des Federkörpers	Lh Ösenhöhe	F0 Vorspannung	Fn Größte Kraft bei Ln	Fntol +/- Toleranz Fn	R Federate N/mm	Ln Größte Federlänge	sn Größter Federweg	Gewicht per Stück in Gramm	Preisgruppe				
RZ-077AI	0,80	5,80	0,20	7,20	180,00	31,00	<b>34,00</b>	0,80	26,80	3,60	2,551	28,250	2,35	0,882	63,10	29,10	2,1383	ZG				
RZ-077AX					270,00	31,00	<b>34,00</b>	0,80	27,00	3,50	2,551	28,250	2,35	0,875	63,35	29,35	2,1539	ZG				
RZ-078I					180,00	35,00	<b>40,30</b>	1,10	33,20	3,55	2,551	28,250	2,24	0,708	76,62	36,32	2,6378	ZG				
RZ-078X					270,00	35,00	<b>40,30</b>	1,10	33,40	3,45	2,551	28,250	2,24	0,704	76,84	36,54	2,6534	ZG				
RZ-078AI					180,00	38,00	<b>45,10</b>	1,10	38,00	3,55	2,551	28,250	2,19	0,617	86,80	41,70	3,0124	ZH				
RZ-078AX					270,00	38,00	<b>45,10</b>	1,10	38,20	3,45	2,551	28,250	2,19	0,613	87,02	41,92	3,0280	ZH				
RZ-078BI					180,00	40,00	<b>50,70</b>	1,10	43,60	3,55	2,551	28,250	2,15	0,536	98,67	47,97	3,4494	ZH				
RZ-078BX					270,00	40,00	<b>50,70</b>	1,10	43,80	3,45	2,551	28,250	2,15	0,533	98,90	48,20	3,4650	ZH				
RZ-078CI					180,00	43,00	<b>57,10</b>	1,10	50,00	3,55	2,551	28,250	2,12	0,466	112,25	55,15	3,9488	ZJ				
RZ-078CX					270,00	43,00	<b>57,10</b>	1,10	50,20	3,45	2,551	28,250	2,12	0,464	112,47	55,37	3,9644	ZJ				
RZ-078DI					180,00	46,00	<b>63,50</b>	1,50	56,40	3,55	2,551	28,250	2,10	0,413	125,80	62,30	4,4483	ZJ				
RZ-078DX					270,00	46,00	<b>63,50</b>	1,50	56,60	3,45	2,551	28,250	2,10	0,411	126,05	62,55	4,4639	ZJ				
RZ-078EI					180,00	49,00	<b>69,90</b>	1,50	62,80	3,55	2,551	28,250	2,08	0,370	139,40	69,50	4,9477	ZJ				
RZ-078EX					270,00	49,00	<b>69,90</b>	1,50	63,00	3,45	2,551	28,250	2,08	0,369	139,62	69,72	4,9634	ZJ				
RZ-079I	4,80	0,15	0,15	6,20	180,00	18,00	<b>15,50</b>	0,50	10,00	2,75	2,911	33,490	4,60	4,870	21,78	6,28	0,6618	ZG				
RZ-079X					270,00	18,00	<b>15,50</b>	0,50	10,20	2,65	2,911	33,490	4,57	4,766	21,92	6,42	0,6743	ZG				
RZ-079AI					180,00	20,00	<b>17,90</b>	0,60	12,40	2,75	2,911	33,490	4,25	3,862	25,82	7,92	0,8116	ZG				
RZ-079AX					270,00	21,00	<b>17,90</b>	0,60	12,60	2,65	2,911	33,490	4,23	3,797	25,95	8,05	0,8241	ZG				
RZ-080I					180,00	26,00	<b>25,90</b>	0,80	20,40	2,75	2,911	33,490	3,74	2,286	39,29	13,39	1,3111	ZG				
RZ-080X					270,00	27,00	<b>25,90</b>	0,80	20,60	2,65	2,911	33,490	3,73	2,263	39,42	13,52	1,3236	ZG				
RZ-081I					180,00	34,00	<b>37,90</b>	0,80	32,40	2,75	2,911	33,490	3,40	1,418	59,48	21,58	2,0603	ZG				
RZ-081X					270,00	34,00	<b>37,90</b>	0,80	32,60	2,65	2,911	33,490	3,40	1,409	59,62	21,72	2,0727	ZG				
RZ-081AI					180,00	36,00	<b>43,50</b>	1,10	38,00	2,75	2,911	33,490	3,31	1,204	68,91	25,41	2,4099	ZH				
RZ-081AX					270,00	37,00	<b>43,50</b>	1,10	38,20	2,65	2,911	33,490	3,30	1,198	69,05	25,55	2,4224	ZH				
RZ-081BI					180,00	39,00	<b>49,10</b>	1,10	43,60	2,75	2,911	33,490	3,24	1,047	78,33	29,23	2,7595	ZH				
RZ-081BX					270,00	39,00	<b>49,10</b>	1,10	43,80	2,65	2,911	33,490	3,24	1,042	78,47	29,37	2,7720	ZH				
RZ-081CI					180,00	42,00	<b>55,50</b>	1,10	50,00	2,75	2,911	33,490	3,20	0,911	89,10	33,60	3,1591	ZJ				
RZ-081CX					270,00	42,00	<b>55,50</b>	1,10	50,20	2,65	2,911	33,490	3,20	0,907	89,24	33,74	3,1716	ZJ				
RZ-081DI					180,00	45,00	<b>61,90</b>	1,10	56,40	2,75	2,911	33,490	3,17	0,806	99,88	37,98	3,5586	ZJ				
RZ-081DX					270,00	45,00	<b>61,90</b>	1,10	56,60	2,65	2,911	33,490	3,17	0,803	100,01	38,11	3,5711	ZJ				
RZ-081EI					180,00	47,00	<b>68,30</b>	1,50	62,80	2,75	2,911	33,490	3,13	0,723	110,65	42,35	3,9582	ZJ				
RZ-081EX					270,00	47,00	<b>68,30</b>	1,50	63,00	2,65	2,911	33,490	3,13	0,720	110,78	42,48	3,9707	ZJ				
RZ-081E-011					0,90	12,50	0,35	14,30	180,00	22,00	<b>28,00</b>	0,90	9,45	9,28	0,900	19,800	1,48	0,387	76,80	48,80	2,0623	ZG

# Zugfedern

Rostfrei X10CrNi188  
W. Nr. 1.4310

Bestellnummer	d Drahtstärke	De Äußerer Durchmesser	Detol +/- Toleranz De	Dh Hülse ab	Ösenstellung Grad	+/- Toleranz Ösenstellung	L0 unge- spannte Länge	L0tol +/- Toleranz L0	Lk Länge des Feder- körpers	Lh Ösen- höhe	F0 Vor- spannung	Fn Größte Kraft bei Ln	Fntol +/- Toleranz Fn	R Feder- rate N/mm	Ln Größte Feder- länge	sn Größter Feder- weg	Gewicht per Stück in Gramm	Preis- gruppe
RZ-081E-01X	0,90	12,50	0,35	14,30	270,00	22,00	<b>28,00</b>	0,90	9,67	9,17	0,900	19,800	1,48	0,377	78,10	50,10	2,1071	ZG
RZ-081E-02I					180,00	30,00	<b>33,50</b>	0,90	14,85	9,33	0,900	19,800	1,41	0,237	113,20	79,70	3,1622	ZG
RZ-081E-02X					270,00	30,00	<b>33,50</b>	0,90	15,08	9,21	0,900	19,800	1,41	0,233	114,45	80,95	3,2091	ZG
RZ-081E-03I					180,00	37,00	<b>41,50</b>	1,30	22,95	9,28	0,900	19,800	1,36	0,150	167,40	125,90	4,8121	ZH
RZ-081E-03X					270,00	37,00	<b>41,50</b>	1,30	23,18	9,16	0,900	19,800	1,36	0,149	168,70	127,20	4,8589	ZH
RZ-081E-04I					180,00	40,00	<b>47,50</b>	1,30	29,25	9,13	0,900	19,800	1,35	0,117	209,40	161,90	6,0953	ZH
RZ-081E-04X					270,00	40,00	<b>47,50</b>	1,30	29,48	9,01	0,900	19,800	1,35	0,116	210,70	163,20	6,1421	ZH
RZ-081E-05I					180,00	47,00	<b>54,70</b>	1,30	36,45	9,13	0,900	19,800	1,33	0,093	257,70	203,00	7,5618	ZJ
RZ-081E-05X					270,00	47,00	<b>54,70</b>	1,30	36,68	9,01	0,900	19,800	1,33	0,093	259,00	204,30	7,6086	ZJ
RZ-081E-06I					180,00	58,00	<b>72,80</b>	1,80	54,45	9,18	0,900	19,800	1,32	0,062	378,60	305,80	11,2281	ZJ
RZ-081E-06X					270,00	58,00	<b>72,80</b>	1,80	54,68	9,06	0,900	19,800	1,32	0,062	379,90	307,10	11,2750	ZJ
RZ-081FI					10,00	0,30	11,70	180,00	20,00	<b>23,00</b>	0,70	9,45	6,77	1,611	23,600	2,09	0,802	50,42
RZ-081FX	270,00	20,00	<b>23,00</b>	0,70				9,67	6,66	1,611	23,600	2,07	0,782	51,14	28,14	1,6530	ZG	
RZ-081GI	180,00	26,00	<b>28,40</b>	0,90				14,85	6,77	1,611	23,600	1,90	0,491	73,13	44,73	2,4807	ZG	
RZ-081GX	270,00	26,00	<b>28,40</b>	0,90				15,08	6,66	1,611	23,600	1,79	0,484	73,86	45,46	2,5174	ZG	
RZ-081HI	180,00	32,00	<b>36,50</b>	0,90				22,95	6,77	1,611	23,600	1,62	0,311	107,21	70,71	3,7750	ZH	
RZ-081HX	270,00	32,00	<b>36,50</b>	0,90				23,18	6,66	1,611	23,600	1,62	0,308	107,93	71,43	3,8117	ZH	
RZ-081H-01I	180,00	35,00	<b>43,00</b>	1,30				29,25	6,88	1,611	23,600	1,57	0,242	133,90	90,90	4,7816	ZH	
RZ-081H-01X	270,00	35,00	<b>43,00</b>	1,30				29,48	6,76	1,611	23,600	1,57	0,240	134,70	91,70	4,8184	ZH	
RZ-081JI	180,00	41,00	<b>50,00</b>	1,30				36,45	6,77	1,611	23,600	1,49	0,193	164,00	114,00	5,9321	ZJ	
RZ-081JX	270,00	41,00	<b>50,00</b>	1,30				36,68	6,66	1,611	23,600	1,49	0,192	164,72	114,72	5,9689	ZJ	
RZ-081KI	180,00	50,00	<b>68,00</b>	1,80				54,45	6,77	1,611	23,600	1,41	0,128	239,72	171,72	8,8083	ZK	
RZ-081KX	270,00	50,00	<b>68,00</b>	1,80				54,68	6,66	1,611	23,600	1,41	0,127	240,45	172,45	8,8450	ZK	
RZ-081K-10I	8,50	0,30	10,20	180,00	20,00	<b>23,50</b>	0,70	12,15	5,68	2,221	27,550	1,98	1,046	47,70	24,20	1,7115	ZG	
RZ-081K-10X				270,00	20,00	<b>23,50</b>	0,70	12,38	5,56	2,221	27,550	1,98	1,025	48,20	24,70	1,7422	ZG	
RZ-081KBI				180,00	25,00	<b>31,60</b>	0,90	20,25	5,68	2,221	27,550	1,90	0,608	73,20	41,60	2,7924	ZG	
RZ-081KBX				270,00	25,00	<b>31,60</b>	0,90	20,48	5,56	2,221	27,550	1,90	0,601	73,70	42,10	2,8231	ZG	
RZ-081K-12I				180,00	32,00	<b>41,50</b>	1,30	30,15	5,68	2,221	27,550	1,86	0,402	104,45	62,95	4,1136	ZH	
RZ-081K-12X				270,00	32,00	<b>41,50</b>	1,30	30,38	5,56	2,221	27,550	1,86	0,399	104,90	63,40	4,1443	ZH	
RZ-081K-01I				180,00	38,00	<b>48,50</b>	1,30	37,35	5,57	2,221	27,550	1,70	0,323	126,94	78,44	5,0744	ZJ	
RZ-081K-01X				270,00	38,00	<b>48,50</b>	1,30	37,57	5,46	2,221	27,550	1,69	0,321	127,44	78,94	5,1037	ZJ	
RZ-081K-02I				180,00	44,00	<b>61,10</b>	1,30	49,95	5,57	2,221	27,550	1,70	0,240	166,68	105,58	6,7558	ZJ	
RZ-081K-02X				270,00	44,00	<b>61,10</b>	1,30	50,18	5,46	2,221	27,550	1,69	0,239	167,16	106,06	6,7865	ZJ	

Bestellnummer	d Drahtstärke	De Äußerer Durchmesser	Detol +/- Toleranz De	Dh Hülse ab	Ösenstellung Grad	+/- Toleranz Ösenstellung	L0 ungespannte Länge	L0tol +/- Toleranz L0	Lk Länge des Federkörpers	Lh Ösenhöhe	F0 Vorspannung	Fn Größte Kraft bei Ln	Fntol +/- Toleranz Fn	R Federate N/mm	Ln Größte Federlänge	sn Größter Federweg	Gewicht per Stück in Gramm	Preisgruppe
Z-081E-01X	0,90	12,50	0,35	14,30	270,00	22,00	<b>28,00</b>	0,90	9,67	9,17	1,000	22,450	1,48	0,439	76,81	48,81	2,1070	ZD
Z-081E-02I					180,00	30,00	<b>33,50</b>	0,90	14,85	9,33	1,000	22,450	1,41	0,276	111,14	77,64	3,1620	ZD
Z-081E-02X					270,00	30,00	<b>33,50</b>	0,90	15,08	9,21	1,000	22,450	1,41	0,272	112,42	78,92	3,2090	ZD
Z-081E-03I					180,00	37,00	<b>41,50</b>	1,30	22,95	9,28	1,000	22,450	1,36	0,175	164,22	122,72	4,8120	ZE
Z-081E-03X					270,00	37,00	<b>41,50</b>	1,30	23,18	9,16	1,000	22,450	1,36	0,176	165,50	124,00	4,8580	ZE
Z-081E-04I					180,00	40,00	<b>47,50</b>	1,30	29,25	9,13	1,000	22,450	1,35	0,136	205,29	157,79	6,0950	ZF
Z-081E-04X					270,00	40,00	<b>47,50</b>	1,30	29,48	9,01	1,000	22,450	1,35	0,137	206,54	159,04	6,1420	ZF
Z-081E-05I					180,00	47,00	<b>54,70</b>	1,30	36,45	9,13	1,000	22,450	1,33	0,108	252,56	197,86	7,5620	ZG
Z-081E-05X					270,00	47,00	<b>54,70</b>	1,30	36,68	9,01	1,000	22,450	1,33	0,108	253,84	199,14	7,6090	ZG
Z-081E-06I					180,00	58,00	<b>72,80</b>	1,80	54,45	9,18	1,000	22,450	1,32	0,072	370,84	298,04	11,2280	ZG
Z-081E-06X					270,00	58,00	<b>72,80</b>	1,80	54,68	9,06	1,000	22,450	1,32	0,072	372,12	299,32	11,2750	ZG
Z-081FI	10,00	0,30	11,70	180,00	20,00	<b>23,00</b>	0,70	9,45	6,77	1,991	28,590	2,17	0,934	51,49	28,49	1,6430	ZD	
Z-081FX				270,00	20,00	<b>23,00</b>	0,70	9,67	6,66	1,991	28,590	2,14	0,910	52,24	29,24	1,6790	ZD	
Z-081GI				180,00	26,00	<b>28,40</b>	0,90	14,85	6,77	1,991	28,590	1,87	0,572	74,89	46,49	2,5010	ZD	
Z-081GX				270,00	26,00	<b>28,40</b>	0,90	15,08	6,66	1,991	28,590	1,86	0,563	75,64	47,24	2,5360	ZD	
Z-081HI				180,00	32,00	<b>36,50</b>	0,90	22,95	6,77	1,991	28,590	1,70	0,362	109,99	73,49	3,7870	ZE	
Z-081HX				270,00	32,00	<b>36,50</b>	0,90	23,18	6,66	1,991	28,590	1,69	0,358	110,74	74,24	3,8230	ZE	
Z-081H-01I				180,00	35,00	<b>43,00</b>	1,30	29,25	6,88	1,991	28,590	1,57	0,282	137,45	94,45	4,7820	ZF	
Z-081H-01X				270,00	35,00	<b>43,00</b>	1,30	29,48	6,76	1,991	28,590	1,57	0,279	138,20	95,20	4,8180	ZF	
Z-081JI				180,00	41,00	<b>50,00</b>	1,30	36,45	6,77	1,991	28,590	1,56	0,225	168,48	118,48	5,9310	ZF	
Z-081JX				270,00	41,00	<b>50,00</b>	1,30	36,68	6,66	1,991	28,590	1,56	0,223	169,23	119,23	5,9670	ZF	
Z-081KI				180,00	50,00	<b>68,00</b>	1,80	54,45	6,77	1,991	28,590	1,49	0,149	246,47	178,47	8,7900	ZG	
Z-081KX	270,00	50,00	<b>68,00</b>	1,80	54,68	6,66	1,991	28,590	1,49	0,148	247,22	179,22	8,8260	ZG				
Z-081KAI	8,50	0,30	10,20	180,00	20,00	<b>23,50</b>	0,70	12,15	5,68	2,771	33,390	1,98	1,218	48,64	25,14	1,7110	ZD	
Z-081KAX				270,00	20,00	<b>23,50</b>	0,70	12,38	5,56	2,771	33,390	1,98	1,194	49,14	25,64	1,7420	ZD	
Z-081KBI				180,00	25,00	<b>31,60</b>	0,90	20,25	5,68	2,771	33,390	1,90	0,708	74,83	43,23	2,7920	ZE	
Z-081KBX				270,00	25,00	<b>31,60</b>	0,90	20,48	5,56	2,771	33,390	1,90	0,700	75,34	43,74	2,8230	ZE	
Z-081K-12I				180,00	32,00	<b>41,50</b>	1,30	30,15	5,68	2,771	33,390	1,86	0,469	106,84	65,34	4,1130	ZE	
Z-081K-12X				270,00	32,00	<b>41,50</b>	1,30	30,38	5,56	2,771	33,390	1,86	0,465	107,36	65,86	4,1440	ZE	
Z-081K-01I				180,00	38,00	<b>48,50</b>	1,30	37,35	5,57	2,771	33,390	1,85	0,376	129,94	81,44	5,0750	ZF	
Z-081K-01X				270,00	38,00	<b>48,50</b>	1,30	37,57	5,46	2,771	33,390	1,85	0,374	130,45	81,95	5,1050	ZF	
Z-081K-02I				180,00	44,00	<b>61,10</b>	1,30	49,95	5,57	2,771	33,390	1,78	0,279	170,70	109,60	6,7480	ZF	
Z-081K-02X				270,00	44,00	<b>61,10</b>	1,30	50,18	5,46	2,771	33,390	1,78	0,278	171,20	110,10	6,7780	ZF	

# Zugfedern

## Federstahldraht EN 10270-1-DH

Bestellnummer	d Drahtstärke	De Äußerer Durchmesser	Detol +/- Toleranz De	Dh Hülse ab	Ösenstellung Grad	+/- Toleranz Ösenstellung	L0 ungespannte Länge	L0tol +/- Toleranz L0	Lk Länge des Federkörpers	Lh Ösenhöhe	F0 Vorspannung	Fn Größte Kraft bei Ln	Fntol +/- Toleranz Fn	R Federate N/mm	Ln Größte Federlänge	sn Größter Federweg	Gewicht per Stück in Gramm	Preisgruppe				
Z-081K-03I	0,90	8,50	0,30	10,20	180,00	49,00	<b>73,70</b>	1,80	62,55	5,57	2,771	33,390	1,75	0,222	211,45	137,75	8,4200	ZG				
Z-081K-03X					270,00	49,00	<b>73,70</b>	1,80	62,78	5,46	2,771	33,390	1,75	0,221	211,95	138,25	8,4500	ZG				
Z-081K-04I					180,00	58,00	<b>98,90</b>	1,80	87,75	5,57	2,771	33,390	1,70	0,158	292,96	194,06	11,7600	ZG				
Z-081K-04X					270,00	58,00	<b>98,90</b>	1,80	87,98	5,46	2,771	33,390	1,70	0,157	293,46	194,56	11,7900	ZG				
Z-081LI	6,30	0,20	0,20	7,90	180,00	17,00	<b>17,10</b>	0,60	9,45	3,82	4,221	44,120	4,37	4,468	26,03	8,93	0,9773	ZH				
Z-081LX					270,00	17,00	<b>17,10</b>	0,60	9,67	3,71	4,221	44,120	4,32	4,354	25,27	8,17	0,9983	ZH				
Z-081MI					180,00	22,00	<b>22,50</b>	0,60	14,85	3,85	4,221	44,120	3,73	2,739	37,07	14,57	1,4870	ZD				
Z-081MX					270,00	22,00	<b>22,50</b>	0,60	15,08	3,71	4,221	44,120	3,72	2,695	37,31	14,81	1,5080	ZD				
Z-081NI					180,00	27,00	<b>30,60</b>	0,80	22,95	3,82	4,221	44,120	3,36	1,733	53,64	23,04	2,2520	ZD				
Z-081NX					270,00	27,00	<b>30,60</b>	0,80	23,18	3,71	4,221	44,120	3,36	1,715	53,87	23,27	2,2730	ZD				
Z-081OI					180,00	34,00	<b>44,10</b>	1,10	36,45	3,82	4,221	44,120	3,08	1,075	81,24	37,14	3,5270	ZD				
Z-081OX					270,00	35,00	<b>44,10</b>	1,10	36,68	3,71	4,221	44,120	3,08	1,068	81,48	37,38	3,5480	ZD				
Z-0810-01I					180,00	37,00	<b>53,10</b>	1,10	45,45	3,83	4,221	44,120	3,03	0,858	99,63	46,53	4,3730	ZD				
Z-0810-01X					270,00	37,00	<b>53,10</b>	1,10	45,68	3,71	4,221	44,120	3,03	0,853	99,86	46,76	4,3900	ZD				
Z-081PI					180,00	42,00	<b>62,10</b>	1,10	54,45	3,82	4,221	44,120	2,92	0,713	118,05	55,95	5,2270	ZE				
Z-081PX					270,00	42,00	<b>62,10</b>	1,10	54,68	3,71	4,221	44,120	2,92	0,710	118,28	56,18	5,2490	ZE				
Z-081QI					4,50	0,25	0,25	6,10	180,00	16,00	<b>14,20</b>	0,50	9,45	2,37	5,881	59,210	9,71	15,080	17,74	3,54	0,6537	ZF
Z-081QX									270,00	16,00	<b>14,20</b>	0,50	9,67	2,26	5,881	59,210	9,59	14,694	17,83	3,63	0,6677	ZF
Z-081RI									180,00	20,00	<b>19,60</b>	0,60	14,85	2,37	5,881	59,210	8,18	9,243	25,37	5,77	0,9953	ZD
Z-081RX									270,00	21,00	<b>19,60</b>	0,60	15,08	2,26	5,881	59,210	8,15	9,096	25,47	5,87	1,0090	ZD
Z-081SI	180,00	26,00	<b>27,70</b>	0,80					22,95	2,37	5,881	59,210	7,31	5,847	36,82	9,12	1,5070	ZD				
Z-081SX	270,00	26,00	<b>27,70</b>	0,80					23,18	2,26	5,881	59,210	7,30	5,788	36,92	9,22	1,5210	ZD				
Z-081TI	180,00	33,00	<b>41,20</b>	1,10					36,45	2,37	5,881	59,210	6,65	3,627	55,91	14,71	2,3610	ZD				
Z-081TX	270,00	33,00	<b>41,20</b>	1,10					36,68	2,26	5,881	59,210	6,64	3,604	56,00	14,80	2,3750	ZD				
Z-081UI	180,00	40,00	<b>59,20</b>	1,10					54,45	2,37	5,881	59,210	6,26	2,408	81,36	22,16	3,4990	ZE				
Z-081UX	270,00	40,00	<b>59,20</b>	1,10					54,68	2,26	5,881	59,210	6,26	2,398	81,45	22,25	3,5130	ZE				
Z-082I	1,00	13,50	0,35	15,40					180,00	25,00	<b>31,40</b>	0,90	12,50	9,45	1,771	28,630	2,15	0,454	90,62	59,22	3,2700	ZF
Z-082X									270,00	26,00	<b>31,40</b>	0,90	12,75	9,32	1,771	28,630	2,14	0,444	91,90	60,50	3,3310	ZF
Z-083I					180,00	37,00	<b>44,40</b>	1,30	25,50	9,45	1,771	28,630	1,79	0,213	170,56	126,16	6,4200	ZF				
Z-083X					270,00	37,00	<b>44,40</b>	1,30	25,75	9,32	1,771	28,630	1,79	0,211	171,84	127,44	6,4810	ZF				
Z-084I					180,00	47,00	<b>59,40</b>	1,30	40,50	9,45	1,771	28,630	1,65	0,132	262,79	203,39	10,0500	ZF				
Z-084X					270,00	47,00	<b>59,40</b>	1,30	40,75	9,32	1,771	28,630	1,65	0,131	264,08	204,68	10,1100	ZF				
Z-084AI					180,00	55,00	<b>73,40</b>	1,80	54,50	9,45	1,771	28,630	1,58	0,097	348,88	275,48	13,4400	ZG				

Bestellnummer	d Drahtstärke	De Äußerer Durchmesser	Detol +/- Toleranz De	Dh Hülse ab	Ösenstellung Grad	+/- Toleranz Ösenstellung	L0 ungespannte Länge	L0tol +/- Toleranz L0	Lk Länge des Federkörpers	Lh Ösenhöhe	F0 Vorspannung	Fn Größte Kraft bei Ln	Fntol +/- Toleranz Fn	R Federate N/mm	Ln Größte Federlänge	sn Größter Federweg	Gewicht per Stück in Gramm	Preisgruppe		
RZ-081K-03I	0,90	8,50	0,30	10,20	180,00	49,00	<b>73,70</b>	1,80	62,55	5,57	2,221	27,550	1,66	0,191	206,40	132,70	8,4373	ZK		
RZ-081K-03X					270,00	49,00	<b>73,70</b>	1,80	62,78	5,46	2,221	27,550	1,66	0,190	206,88	133,18	8,4680	ZK		
RZ-081K-04I					180,00	58,00	<b>98,90</b>	1,80	87,75	5,57	2,221	27,550	1,62	0,136	285,84	186,94	11,8002	ZK		
RZ-081K-04X					270,00	58,00	<b>98,90</b>	1,80	87,98	5,46	2,221	27,550	1,62	0,135	286,32	187,42	11,8309	ZK		
RZ-081LI	6,30	0,20	7,90	180,00	17,00	<b>17,10</b>	0,60	9,45	3,82	3,331	36,420	4,26	3,838	25,72	8,62	0,9600	ZL			
RZ-081LX				270,00	17,00	<b>17,10</b>	0,60	9,67	3,71	3,331	36,420	4,21	3,741	25,95	8,85	0,9809	ZL			
RZ-081MI				180,00	22,00	<b>22,50</b>	0,60	14,85	3,85	3,331	36,420	3,61	2,352	36,57	14,07	1,4721	ZG			
RZ-081MX				270,00	22,00	<b>22,50</b>	0,60	15,08	3,71	3,331	36,420	3,60	2,314	36,79	14,29	1,4939	ZG			
RZ-081NI				180,00	27,00	<b>30,60</b>	0,80	22,95	3,82	3,331	36,420	3,25	1,488	52,84	22,24	2,2401	ZG			
RZ-081NX				270,00	27,00	<b>30,60</b>	0,80	23,18	3,71	3,331	36,420	3,24	1,473	53,06	22,46	2,2619	ZG			
RZ-081OI				180,00	34,00	<b>44,10</b>	1,10	36,45	3,82	3,331	36,420	2,97	0,923	79,95	35,85	3,5201	ZG			
RZ-081OX				270,00	35,00	<b>44,10</b>	1,10	36,68	3,71	3,331	36,420	2,97	0,917	80,18	36,08	3,5420	ZG			
RZ-0810-01I				180,00	37,00	<b>53,10</b>	1,10	45,45	3,83	3,331	36,420	3,03	0,737	98,00	44,90	4,3735	ZH			
RZ-0810-01X				270,00	37,00	<b>53,10</b>	1,10	45,68	3,71	3,331	36,420	3,03	0,733	98,30	45,20	4,3953	ZH			
RZ-081PI				180,00	42,00	<b>62,10</b>	1,10	54,45	3,82	3,331	36,420	2,81	0,613	116,10	54,00	5,2269	ZH			
RZ-081PX				270,00	42,00	<b>62,10</b>	1,10	54,68	3,71	3,331	36,420	2,81	0,610	116,33	54,23	5,2487	ZH			
RZ-081QI				4,50	0,25	6,10	180,00	16,00	<b>14,20</b>	0,50	9,45	2,37	4,711	48,850	9,55	12,952	17,61	3,41	0,6400	ZJ
RZ-081QX							270,00	16,00	<b>14,20</b>	0,50	9,67	2,26	4,711	48,850	9,44	12,627	17,70	3,50	0,6539	ZJ
RZ-081RI	180,00	20,00	<b>19,60</b>				0,60	14,85	2,37	4,711	48,850	8,03	7,939	25,16	5,56	0,9814	ZG			
RZ-081RX	270,00	21,00	<b>19,60</b>				0,60	15,08	2,26	4,711	48,850	7,99	7,810	25,25	5,65	0,9959	ZG			
RZ-081SI	180,00	26,00	<b>27,70</b>				0,80	22,95	2,37	4,711	48,850	7,16	5,022	36,49	8,79	1,4934	ZG			
RZ-081SX	270,00	26,00	<b>27,70</b>				0,80	23,18	2,26	4,711	48,850	7,14	4,970	36,58	8,88	1,5079	ZG			
RZ-081TI	180,00	33,00	<b>41,20</b>				1,10	36,45	2,37	4,711	48,850	6,49	3,115	55,38	14,18	2,3468	ZG			
RZ-081TX	270,00	33,00	<b>41,20</b>				1,10	36,68	2,26	4,711	48,850	6,48	3,095	55,47	14,27	2,3613	ZG			
RZ-081UI	180,00	40,00	<b>59,20</b>				1,10	54,45	2,37	4,711	48,850	6,11	2,068	80,56	21,36	3,4846	ZH			
RZ-081UX	270,00	40,00	<b>59,20</b>				1,10	54,68	2,26	4,711	48,850	6,11	2,059	80,65	21,45	3,4991	ZH			
RZ-082I	1,00	13,50	0,35	15,40	180,00	25,00	<b>31,40</b>	0,90	12,50	9,45	1,411	23,770	2,08	0,390	88,80	57,40	3,2314	ZJ		
RZ-082X					270,00	26,00	<b>31,40</b>	0,90	12,75	9,32	1,411	23,770	2,07	0,381	90,05	58,65	3,2923	ZJ		
RZ-083I					180,00	37,00	<b>44,40</b>	1,30	25,50	9,45	1,411	23,770	1,72	0,183	166,69	122,29	6,4017	ZJ		
RZ-083X					270,00	37,00	<b>44,40</b>	1,30	25,75	9,32	1,411	23,770	1,71	0,181	167,94	123,54	6,4627	ZJ		
RZ-084I					180,00	47,00	<b>59,40</b>	1,30	40,50	9,45	1,411	23,770	1,58	0,113	256,56	197,16	10,0599	ZJ		
RZ-084X					270,00	47,00	<b>59,40</b>	1,30	40,75	9,32	1,411	23,770	1,57	0,113	257,81	198,41	10,1208	ZJ		
RZ-084AI					180,00	55,00	<b>73,40</b>	1,80	54,50	9,45	1,411	23,770	1,51	0,084	340,44	267,04	13,4741	ZK		

# Zugfedern

Rostfrei X10CrNi188  
W. Nr. 1.4310

Bestellnummer	d Drahtstärke	De Äußerer Durchmesser	Detol +/- Toleranz De	Dh Hülse ab	Ösenstellung Grad	+/- Toleranz Ösenstellung	L0 ungespannte Länge	L0tol +/- Toleranz L0	Lk Länge des Federkörpers	Lh Ösenhöhe	F0 Vorspannung	Fn Größte Kraft bei Ln	Fntol +/- Toleranz Fn	R Federate N/mm	Ln Größte Federlänge	sn Größter Federweg	Gewicht per Stück in Gramm	Preisgruppe			
RZ-084AX	1,00	13,50	0,35	15,40	270,00	55,00	<b>73,40</b>	1,80	54,75	9,32	1,411	23,770	1,51	0,083	341,69	268,29	13,5351	ZK			
RZ-085I					12,80	11,00	0,30	180,00	22,00	<b>27,40</b>	0,90	12,50	7,45	2,411	28,970	2,37	0,761	62,30	34,90	2,5851	ZG
RZ-085X								270,00	22,00	<b>27,40</b>	0,90	12,75	7,32	2,411	28,970	2,35	0,745	63,06	35,66	2,6339	ZZ
RZ-086I								180,00	32,00	<b>40,40</b>	1,30	25,50	7,45	2,411	28,970	1,96	0,357	114,75	74,35	5,1214	ZH
RZ-086X								270,00	32,00	<b>40,40</b>	1,30	25,75	7,32	2,411	28,970	1,96	0,354	115,51	75,11	5,1702	ZH
RZ-087I								180,00	41,00	<b>55,40</b>	1,30	40,50	7,45	2,411	28,970	1,80	0,222	175,28	119,88	8,0479	ZJ
RZ-087X								270,00	41,00	<b>55,40</b>	1,30	40,75	7,32	2,411	28,970	1,80	0,220	176,03	120,63	8,0967	ZJ
RZ-087AI								180,00	44,00	<b>62,40</b>	1,30	47,50	7,45	2,411	28,970	1,76	0,188	203,52	141,12	9,4136	ZK
RZ-087AX								270,00	44,00	<b>62,40</b>	1,30	47,75	7,32	2,411	28,970	1,76	0,187	204,28	141,88	9,4624	ZK
RZ-087BI								180,00	47,00	<b>69,40</b>	1,80	54,50	7,45	2,411	28,970	1,73	0,164	231,76	162,36	10,7793	ZK
RZ-087BX		270,00	47,00	<b>69,40</b>				1,80	54,75	7,32	2,411	28,970	1,73	0,163	232,52	163,12	10,8281	ZK			
RZ-087CI		180,00	51,00	<b>77,40</b>	1,80	62,50	7,45	2,411	28,970	1,71	0,142	264,04	186,64	12,3401	ZL						
RZ-087CX		270,00	51,00	<b>77,40</b>	1,80	62,75	7,32	2,411	28,970	1,71	0,142	264,80	187,40	12,3889	ZL						
RZ-087DI		180,00	54,00	<b>85,40</b>	1,80	70,50	7,45	2,411	28,970	1,69	0,126	296,32	210,92	13,9009	ZL						
RZ-087DX		270,00	54,00	<b>85,40</b>	1,80	70,75	7,32	2,411	28,970	1,69	0,125	297,08	211,68	13,9497	ZL						
RZ-087EI		180,00	57,00	<b>93,40</b>	1,80	78,50	7,45	2,411	28,970	1,68	0,113	328,60	235,20	15,4617	ZL						
RZ-087EX		270,00	57,00	<b>93,40</b>	1,80	78,75	7,32	2,411	28,970	1,68	0,113	329,36	235,96	15,5105	ZL						
RZ-087FI		10,00	0,30	11,80	180,00	36,00	<b>50,00</b>	1,30	36,50	6,75	2,551	31,730	2,02	0,338	136,30	86,30	6,5407	ZH			
RZ-087FX					270,00	37,00	<b>50,00</b>	1,30	36,75	6,62	2,551	31,730	2,02	0,336	136,90	86,90	6,5846	ZH			
RZ-087GI					180,00	41,00	<b>60,00</b>	1,30	46,50	6,75	2,551	31,730	1,94	0,264	170,60	110,60	8,2966	ZJ			
RZ-087GX	270,00				41,00	<b>60,00</b>	1,30	46,75	6,62	2,551	31,730	1,94	0,262	171,21	111,21	8,3405	ZJ				
RZ-087HI	180,00				49,00	<b>80,00</b>	1,80	66,50	6,75	2,551	31,730	1,87	0,183	239,22	159,22	11,8085	ZL				
RZ-087HX	270,00				50,00	<b>80,00</b>	1,80	66,75	6,62	2,551	31,730	1,87	0,183	239,83	159,83	11,8524	ZL				
RZ-087JI	180,00				57,00	<b>100,00</b>	1,80	86,50	6,75	2,551	31,730	1,83	0,140	307,84	207,84	15,3203	ZM				
RZ-087JX	270,00				57,00	<b>100,00</b>	1,80	86,75	6,62	2,551	31,730	1,83	0,140	308,45	208,45	15,3642	ZM				
RZ-087KI	9,40				0,30	11,20	180,00	20,00	<b>26,00</b>	0,90	13,50	6,25	2,751	33,650	2,39	1,181	52,20	26,20	2,3354	ZG	
RZ-087KX							270,00	20,00	<b>26,00</b>	0,90	13,75	6,13	2,751	33,650	2,39	1,158	52,70	26,70	2,3763	ZG	
RZ-088I		180,00	29,00	<b>38,00</b>			0,90	25,50	6,25	2,751	33,650	2,33	0,603	89,28	51,28	4,3020	ZH				
RZ-088X		270,00	29,00	<b>38,00</b>			0,90	25,75	6,12	2,751	33,650	2,33	0,596	89,80	51,80	4,3429	ZH				
RZ-089I		180,00	37,00	<b>53,00</b>			1,30	40,50	6,25	2,751	33,650	2,14	0,374	135,67	82,67	6,7602	ZH				
RZ-089X		270,00	37,00	<b>53,00</b>			1,30	40,75	6,12	2,751	33,650	2,14	0,371	136,19	83,19	6,8012	ZH				
RZ-090I		180,00	48,00	<b>80,00</b>			1,80	67,50	6,25	2,751	33,650	2,02	0,222	219,18	139,18	11,1851	ZH				
RZ-090X		270,00	48,00	<b>80,00</b>			1,80	67,75	6,12	2,751	33,650	2,01	0,221	219,70	139,70	11,2261	ZH				

Bestellnummer	d Drahtstärke	De Äußerer Durchmesser	Detol +/- Toleranz De	Dh Hülse ab	Ösenstellung Grad	+/- Toleranz Ösenstellung	L0 ungespannte Länge	L0tol +/- Toleranz L0	Lk Länge des Federkörpers	Lh Ösenhöhe	F0 Vorspannung	Fn Größte Kraft bei Ln	Fntol +/- Toleranz Fn	R Federate N/mm	Ln Größte Federlänge	sn Größter Federweg	Gewicht per Stück in Gramm	Preisgruppe		
Z-084AX	1,00	13,50	0,35	15,40	270,00	55,00	<b>73,40</b>	1,80	54,75	9,32	1,771	28,630	1,58	0,097	350,17	276,77	13,5000	ZG		
Z-085I					180,00	22,00	<b>27,40</b>	0,90	12,50	7,45	2,991	34,880	2,46	0,886	63,40	36,00	2,6170	ZD		
Z-085X					270,00	22,00	<b>27,40</b>	0,90	12,75	7,32	2,991	34,880	2,44	0,867	64,18	36,78	2,6650	ZD		
Z-086I					180,00	32,00	<b>40,40</b>	1,30	25,50	7,45	2,991	34,880	2,05	0,416	117,10	76,70	5,1380	ZE		
Z-086X					270,00	32,00	<b>40,40</b>	1,30	25,75	7,32	2,991	34,880	2,05	0,412	117,88	77,48	5,1860	ZE		
Z-087I					180,00	41,00	<b>55,40</b>	1,30	40,50	7,45	2,991	34,880	1,89	0,258	179,06	123,66	8,0470	ZF		
Z-087X					270,00	41,00	<b>55,40</b>	1,30	40,75	7,32	2,991	34,880	1,89	0,256	179,84	124,44	8,0960	ZF		
Z-087AI					180,00	44,00	<b>62,40</b>	1,30	47,50	7,45	2,991	34,880	1,85	0,219	207,97	145,57	9,4050	ZG		
Z-087AX					270,00	44,00	<b>62,40</b>	1,30	47,75	7,32	2,991	34,880	1,84	0,218	208,75	146,35	9,4540	ZG		
Z-087BI					180,00	47,00	<b>69,40</b>	1,80	54,50	7,45	2,991	34,880	1,82	0,190	236,89	167,49	10,7600	ZG		
Z-087BX		270,00	47,00	<b>69,40</b>	1,80	54,75	7,32	2,991	34,880	1,82	0,190	237,67	168,27	10,8100	ZG					
Z-087CI		180,00	51,00	<b>77,40</b>	1,80	62,50	7,45	2,991	34,880	1,80	0,166	269,93	192,53	12,3100	ZH					
Z-087CX		270,00	51,00	<b>77,40</b>	1,80	62,75	7,32	2,991	34,880	1,80	0,165	270,71	193,31	12,3600	ZH					
Z-087DI		180,00	54,00	<b>85,40</b>	1,80	70,50	7,45	2,991	34,880	1,78	0,147	302,97	217,57	13,8600	ZH					
Z-087DX		270,00	54,00	<b>85,40</b>	1,80	70,75	7,32	2,991	34,880	1,78	0,146	303,76	218,36	13,9100	ZH					
Z-087EI		180,00	57,00	<b>93,40</b>	1,80	78,50	7,45	2,991	34,880	1,78	0,131	336,02	242,62	15,4100	ZH					
Z-087EX		270,00	57,00	<b>93,40</b>	1,80	78,75	7,32	2,991	34,880	1,76	0,131	336,80	243,40	15,4600	ZH					
Z-087FI		10,00	0,30	11,80	180,00	36,00	<b>50,00</b>	1,30	36,50	6,75	3,221	38,210	2,12	0,394	138,88	88,88	6,5460	ZE		
Z-087FX					270,00	37,00	<b>50,00</b>	1,30	36,75	6,62	3,221	38,210	2,11	0,391	139,51	89,51	6,5400	ZE		
Z-087GI					180,00	41,00	<b>60,00</b>	1,30	46,50	6,75	3,221	38,210	2,04	0,307	173,92	113,92	8,2920	ZF		
Z-087GX	270,00				41,00	<b>60,00</b>	1,30	46,75	6,62	3,221	38,210	2,04	0,305	174,55	114,55	8,3360	ZF			
Z-087HI	180,00				49,00	<b>80,00</b>	1,80	66,50	6,75	3,221	38,210	1,97	0,213	244,00	164,00	11,7800	ZH			
Z-087HX	270,00				50,00	<b>80,00</b>	1,80	66,75	6,62	3,221	38,210	1,97	0,213	244,62	164,62	11,8200	ZH			
Z-087JI	180,00				57,00	<b>100,00</b>	1,80	86,50	6,75	3,221	38,210	1,93	0,163	314,07	214,07	15,2700	ZJ			
Z-087JX	270,00				57,00	<b>100,00</b>	1,80	86,75	6,62	3,221	38,210	1,93	0,163	314,70	214,70	15,3100	ZJ			
Z-087KI	9,40				0,30	11,20	180,00	20,00	<b>26,00</b>	0,90	13,50	6,25	3,441	40,520	2,39	1,375	52,97	26,97	2,3350	ZE
Z-087KX							270,00	20,00	<b>26,00</b>	0,90	13,75	6,13	3,441	40,520	2,39	1,348	53,50	27,50	2,3760	ZE
Z-088I		180,00	29,00	<b>38,00</b>			0,90	25,50	6,25	3,441	40,520	2,28	0,702	90,86	52,86	4,3180	ZE			
Z-088X		270,00	29,00	<b>38,00</b>			0,90	25,75	6,12	3,441	40,520	2,28	0,694	91,40	53,40	4,3590	ZE			
Z-089I		180,00	37,00	<b>53,00</b>			1,30	40,50	6,25	3,441	40,520	2,25	0,435	138,22	85,22	6,7630	ZE			
Z-089X		270,00	37,00	<b>53,00</b>			1,30	40,75	6,12	3,441	40,520	2,24	0,432	138,76	85,76	6,8040	ZE			
Z-090I		180,00	48,00	<b>80,00</b>			1,80	67,50	6,25	3,441	40,520	2,12	0,258	223,47	143,47	11,1600	ZE			
Z-090X		270,00	48,00	<b>80,00</b>			1,80	67,75	6,12	3,441	40,520	2,12	0,258	224,01	144,01	11,1200	ZE			



# Zugfedern

## Federstahldraht EN 10270-1-DH

Bestellnummer	d Drahtstärke	De Äußerer Durchmesser	Detol +/- Toleranz De	Dh Hülse ab	Ösenstellung Grad	+/- Toleranz Ösenstellung	L0 ungespannte Länge	L0tol +/- Toleranz L0	Lk Länge des Federkörpers	Lh Ösenhöhe	F0 Vorspannung	Fn Größte Kraft bei Ln	Fntol +/- Toleranz Fn	R Federate N/mm	Ln Größte Federlänge	sn Größter Federweg	Gewicht per Stück in Gramm	Preisgruppe				
Z-090AI	1,00	9,40	0,30	11,20	180,00	52,00	<b>90,80</b>	1,80	78,50	6,25	3,441	40,520	2,09	0,222	258,00	167,20	12,9500	ZG				
Z-090AX					270,00	52,00	<b>90,80</b>	1,80	78,75	6,12	3,441	40,520	2,09	0,221	258,54	167,74	12,9900	ZG				
Z-091I	9,00	0,25	10,80	10,80	180,00	20,00	<b>24,00</b>	0,60	12,50	5,75	3,881	42,220	3,11	1,730	46,16	22,16	2,0950	ZD				
Z-091X					270,00	20,00	<b>24,00</b>	0,60	12,75	5,62	3,881	42,220	3,09	1,693	46,64	22,64	2,1340	ZD				
Z-092I					180,00	29,00	<b>37,20</b>	0,80	25,50	5,85	3,881	42,220	2,59	0,812	84,41	47,21	4,1130	ZE				
Z-092X					270,00	29,00	<b>37,20</b>	0,80	25,75	5,72	3,881	42,220	2,58	0,804	84,89	47,69	4,1520	ZE				
Z-093I					180,00	36,00	<b>52,20</b>	1,10	40,50	5,58	3,881	42,220	2,38	0,504	128,32	76,12	6,4420	ZF				
Z-093X					270,00	36,00	<b>52,20</b>	1,10	40,75	5,72	3,881	42,220	2,38	0,501	128,80	76,60	6,4810	ZF				
Z-093AI					180,00	39,00	<b>59,20</b>	1,10	47,50	5,58	3,881	42,220	2,32	0,428	148,80	89,60	7,5290	ZF				
Z-093AX					270,00	39,00	<b>59,20</b>	1,10	47,75	5,72	3,881	42,220	2,32	0,426	149,29	90,09	7,5680	ZF				
Z-093BI					180,00	42,00	<b>66,20</b>	1,50	54,50	5,58	3,881	42,220	2,29	0,372	169,29	103,09	8,6160	ZF				
Z-093BX					270,00	42,00	<b>66,20</b>	1,50	54,75	5,72	3,881	42,220	2,29	0,370	169,78	103,58	8,6550	ZF				
Z-093CI					180,00	45,00	<b>74,20</b>	1,50	62,50	5,58	3,881	42,220	2,26	0,324	192,71	118,51	9,8570	ZG				
Z-093CX					270,00	45,00	<b>74,20</b>	1,50	62,75	5,72	3,881	42,220	2,26	0,322	193,19	118,99	9,8960	ZG				
Z-093DI					180,00	48,00	<b>82,20</b>	1,50	70,50	5,58	3,881	42,220	2,24	0,286	216,13	133,93	11,1000	ZH				
Z-093DX					270,00	48,00	<b>82,20</b>	1,50	70,25	5,72	3,881	42,220	2,24	0,285	215,63	133,43	11,1300	ZH				
Z-093EI					180,00	51,00	<b>90,20</b>	1,50	78,50	5,58	3,881	42,220	2,22	0,257	239,54	149,34	12,3400	ZH				
Z-093EX					270,00	51,00	<b>90,20</b>	1,50	78,75	5,72	3,881	42,220	2,22	0,256	240,02	149,82	12,3800	ZH				
Z-093GI					8,00	0,25	9,80	9,80	180,00	17,00	<b>21,00</b>	0,60	10,50	5,25	4,221	47,150	3,16	3,126	34,73	13,73	1,5630	ZE
Z-093GX									270,00	17,00	<b>21,00</b>	0,60	10,75	5,13	4,221	47,150	3,16	3,046	35,09	14,09	1,5710	ZE
Z-093HI									180,00	24,00	<b>30,00</b>	0,80	19,50	5,25	4,221	47,150	2,97	1,605	56,74	26,74	2,7860	ZE
Z-093HX									270,00	24,00	<b>30,00</b>	0,80	19,75	5,12	4,221	47,150	2,97	1,584	57,10	27,10	2,8200	ZE
Z-094I	180,00	31,00	<b>42,00</b>	1,10					31,50	5,25	4,221	47,150	2,88	0,974	86,00	44,00	4,4160	ZF				
Z-094X	270,00	31,00	<b>42,00</b>	1,10					31,75	5,12	4,221	47,150	2,88	0,966	86,44	44,44	4,4500	ZF				
Z-094AI	180,00	35,00	<b>50,00</b>	1,10					39,50	5,25	4,221	47,150	2,85	0,771	105,65	55,65	5,5040	ZE				
Z-094AX	270,00	35,00	<b>50,00</b>	1,10					39,75	5,12	4,221	47,150	2,85	0,766	106,01	56,01	5,5380	ZF				
Z-094BI	180,00	39,00	<b>60,00</b>	1,10					49,50	5,25	4,221	47,150	2,78	0,612	130,10	70,10	6,8630	ZF				
Z-094BX	270,00	39,00	<b>60,00</b>	1,10					49,75	5,12	4,221	47,150	2,78	0,609	130,46	70,46	6,8970	ZF				
Z-094CI	180,00	47,00	<b>80,00</b>	1,50					69,50	5,25	4,221	47,150	2,78	0,434	179,01	99,01	9,5820	ZG				
Z-094CX	270,00	47,00	<b>80,00</b>	1,50					69,75	5,12	4,221	47,150	2,70	0,432	179,37	99,37	9,6160	ZG				
Z-095I	7,30	0,20	9,00	9,00					180,00	19,00	<b>21,40</b>	0,60	12,50	4,45	4,661	51,300	4,49	3,543	34,57	13,17	1,6510	ZD
Z-095X									270,00	19,00	<b>21,40</b>	0,60	12,75	4,32	4,661	51,300	4,46	3,467	34,85	13,45	1,6820	ZD
Z-096I									180,00	27,00	<b>34,40</b>	0,80	25,50	4,45	4,661	51,300	3,70	1,663	62,45	28,05	3,2430	ZE

Bestellnummer	d Drahtstärke	De Äußerer Durchmesser	Detol +/- Toleranz De	Dh Hülse ab	Ösenstellung Grad	+/- Toleranz Ösenstellung	L0 ungespannte Länge	L0tol +/- Toleranz L0	Lk Länge des Federkörpers	Lh Ösenhöhe	F0 Vorspannung	Fn Größte Kraft bei Ln	Fntol +/- Toleranz Fn	R Federate N/mm	Ln Größte Federlänge	sn Größter Federweg	Gewicht per Stück in Gramm	Preisgruppe			
RZ-090AI	1,00	9,40	0,30	11,20	180,00	52,00	<b>90,80</b>	1,80	78,50	6,25	2,751	33,650	1,99	0,190	253,00	162,20	12,9878	ZK			
RZ-090AX					270,00	52,00	<b>90,80</b>	1,80	78,75	6,12	2,751	33,650	1,99	0,190	253,52	162,72	13,0288	ZK			
RZ-091I	9,00	0,25	10,80	180,00	20,00	<b>24,00</b>	0,60	12,50	5,75	3,101	35,060	3,00	1,486	45,51	21,51	2,0681	ZG				
RZ-091X					270,00	20,00	<b>24,00</b>	0,60	12,75	5,62	3,101	35,060	2,98	1,454	45,97	21,97	2,1071	ZG			
RZ-092I					180,00	29,00	<b>37,20</b>	0,80	25,50	5,85	3,101	35,060	2,48	0,698	83,02	45,82	4,0971	ZH			
RZ-092X					270,00	29,00	<b>37,20</b>	0,80	25,75	5,72	3,101	35,060	2,47	0,690	83,48	46,28	4,1361	ZH			
RZ-093I					180,00	36,00	<b>52,20</b>	1,10	40,50	5,58	3,101	35,060	2,28	0,433	126,07	73,87	6,4383	ZJ			
RZ-093X					270,00	36,00	<b>52,20</b>	1,10	40,75	5,72	3,101	35,060	2,27	0,430	126,54	74,34	6,4773	ZJ			
RZ-093AI					180,00	39,00	<b>59,20</b>	1,10	47,50	5,58	3,101	35,060	2,22	0,368	146,16	86,96	7,5309	ZJ			
RZ-093AX					270,00	39,00	<b>59,20</b>	1,10	47,75	5,72	3,101	35,060	2,22	0,366	146,63	87,43	7,5699	ZJ			
RZ-093BI					180,00	42,00	<b>66,20</b>	1,50	54,50	5,58	3,101	35,060	2,18	0,319	166,25	100,05	8,6234	ZJ			
RZ-093BX					270,00	42,00	<b>66,20</b>	1,50	54,75	5,72	3,101	35,060	2,18	0,318	166,72	100,52	8,6625	ZJ			
RZ-093CI					180,00	45,00	<b>74,20</b>	1,50	62,50	5,58	3,101	35,060	2,15	0,278	189,21	115,01	9,8721	ZK			
RZ-093CX					270,00	45,00	<b>74,20</b>	1,50	62,75	5,72	3,101	35,060	2,15	0,277	189,68	115,48	9,9111	ZK			
RZ-093DI					180,00	48,00	<b>82,20</b>	1,50	70,50	5,58	3,101	35,060	2,13	0,246	212,17	129,97	11,1207	ZL			
RZ-093DX					270,00	48,00	<b>82,20</b>	1,50	70,25	5,72	3,101	35,060	2,13	0,247	211,70	129,50	11,0817	ZL			
RZ-093EI					180,00	51,00	<b>90,20</b>	1,50	78,50	5,58	3,101	35,060	2,11	0,221	235,13	144,93	12,3694	ZL			
RZ-093EX					270,00	51,00	<b>90,20</b>	1,50	78,75	5,72	3,101	35,060	2,11	0,220	235,60	145,40	12,4084	ZL			
RZ-093GI					8,00	0,25	9,80	180,00	17,00	<b>21,00</b>	0,60	10,50	5,25	3,371	39,100	3,25	2,685	34,73	13,73	1,5364	ZH
RZ-093GX								270,00	17,00	<b>21,00</b>	0,60	10,75	5,13	3,371	39,100	3,25	2,616	35,09	14,09	1,5706	ZH
RZ-093HI	180,00	24,00	<b>30,00</b>	0,80				19,50	5,25	3,371	39,100	3,19	1,379	55,95	25,95	2,7655	ZH				
RZ-093HX	270,00	24,00	<b>30,00</b>	0,80				19,75	5,12	3,371	39,100	3,18	1,361	56,30	26,30	2,7997	ZH				
RZ-094I	180,00	31,00	<b>42,00</b>	1,10				31,50	5,25	3,371	39,100	2,87	0,836	84,78	42,78	4,4044	ZJ				
RZ-094X	270,00	31,00	<b>42,00</b>	1,10				31,75	5,12	3,371	39,100	2,86	0,830	85,13	43,13	4,4385	ZJ				
RZ-094AI	180,00	35,00	<b>50,00</b>	1,10				39,50	5,25	3,371	39,100	2,76	0,663	104,00	54,00	5,4970	ZH				
RZ-094AX	270,00	35,00	<b>50,00</b>	1,10				39,75	5,12	3,371	39,100	2,76	0,658	104,35	54,35	5,5311	ZJ				
RZ-094BI	180,00	39,00	<b>60,00</b>	1,10				49,50	5,25	3,371	39,100	2,66	0,526	128,03	68,03	6,8627	ZJ				
RZ-094BX	270,00	39,00	<b>60,00</b>	1,10				49,75	5,12	3,371	39,100	2,66	0,523	128,38	68,38	6,8968	ZJ				
RZ-094CI	180,00	47,00	<b>80,00</b>	1,50				69,50	5,25	3,371	39,100	2,58	0,372	176,08	96,08	9,5941	ZK				
RZ-094CX	270,00	47,00	<b>80,00</b>	1,50				69,75	5,12	3,371	39,100	2,58	0,371	176,43	96,43	9,6282	ZK				
RZ-095I	7,30	0,20	9,00	180,00	19,00	<b>21,40</b>	0,60	12,50	4,45	3,711	42,600	4,36	3,043	34,18	12,78	1,6286	ZG				
RZ-095X				270,00	19,00	<b>21,40</b>	0,60	12,75	4,32	3,711	42,600	4,33	2,978	34,46	13,06	1,6593	ZG				
RZ-096I				180,00	27,00	<b>34,40</b>	0,80	25,50	4,45	3,711	42,600	3,57	1,428	61,63	27,23	3,2265	ZH				

# Zugfedern

Rostfrei X10CrNi188  
W. Nr. 1.4310

Bestellnummer	d Drahtstärke	De Äußerer Durchmesser	Detol +/- Toleranz De	Dh Hülse ab	Ösenstellung Grad	+/- Toleranz Ösenstellung	L0 unge- spannte Länge	L0tol +/- Toleranz L0	Lk Länge des Feder- körpers	Lh Ösen- höhe	F0 Vor- spannung	Fn Größe Kraft bei Ln	Fntol +/- Toleranz Fn	R Feder- rate N/mm	Ln Größe Feder- länge	sn Größter Feder- weg	Gewicht per Stück in Gramm	Preis- gruppe
RZ-096X	1,00	7,30	0,20	9,00	270,00	27,00	<b>34,40</b>	0,80	25,75	4,32	3,711	42,600	3,57	1,414	61,91	27,51	3,2572	ZH
RZ-097I					180,00	35,00	<b>49,40</b>	1,10	40,50	4,45	3,711	42,600	3,27	0,886	93,31	43,91	5,0702	ZH
RZ-097X					270,00	35,00	<b>49,40</b>	1,10	40,75	4,32	3,711	42,600	3,27	0,880	93,59	44,19	5,1009	ZH
RZ-097AI					180,00	38,00	<b>56,50</b>	1,10	47,50	4,50	3,711	42,600	3,18	0,753	108,19	51,69	5,9306	ZJ
RZ-097AX					270,00	38,00	<b>56,50</b>	1,10	47,75	4,37	3,711	42,600	3,18	0,749	108,47	51,97	5,9613	ZJ
RZ-097BI					180,00	40,00	<b>63,50</b>	1,50	54,50	4,50	3,711	42,600	3,12	0,654	122,97	59,47	6,7910	ZJ
RZ-097BX					270,00	41,00	<b>63,50</b>	1,50	54,75	4,37	3,711	42,600	3,12	0,651	123,25	59,75	6,8217	ZJ
RZ-097CI					180,00	43,00	<b>71,50</b>	1,50	62,50	4,50	3,711	42,600	3,09	0,569	139,86	68,36	7,7743	ZJ
RZ-097CX					270,00	43,00	<b>71,50</b>	1,50	62,75	4,37	3,711	42,600	3,09	0,567	140,14	68,64	7,8050	ZJ
RZ-097DI					180,00	46,00	<b>79,50</b>	1,50	70,50	4,50	3,711	42,600	3,05	0,504	156,75	77,25	8,7576	ZJ
RZ-097DX					270,00	46,00	<b>79,50</b>	1,50	70,75	4,37	3,711	42,600	3,05	0,502	157,03	77,53	8,7883	ZJ
RZ-097EI					180,00	49,00	<b>87,50</b>	1,50	78,50	4,50	3,711	42,600	3,02	0,452	173,65	86,15	9,7409	ZK
RZ-097EX					270,00	49,00	<b>87,50</b>	1,50	78,75	4,37	3,711	42,600	3,02	0,450	173,93	86,43	9,7716	ZK
RZ-098I					6,00	0,20	7,70	180,00	18,00	<b>19,40</b>	0,60	12,50	3,45	4,251	50,820	6,76	6,087	27,05
RZ-098X	270,00	18,00	<b>19,40</b>	0,60				12,75	3,32	4,251	50,820	6,71	5,957	27,22	7,82	1,3169	ZG	
RZ-099I	180,00	26,00	<b>32,40</b>	0,80				25,50	3,45	4,251	50,820	5,49	2,857	48,71	16,31	2,5607	ZG	
RZ-099X	270,00	27,00	<b>32,40</b>	0,80				25,75	3,32	4,251	50,820	5,48	2,828	48,87	16,47	2,5851	ZG	
RZ-099AI	180,00	29,00	<b>36,40</b>	0,80				29,50	3,45	4,251	50,820	5,31	2,456	55,37	18,97	2,9509	ZH	
RZ-099AX	270,00	29,00	<b>36,40</b>	0,80				29,75	3,32	4,251	50,820	5,30	2,435	55,54	19,14	2,9753	ZH	
RZ-100I	180,00	34,00	<b>47,40</b>	1,10				40,50	3,45	4,251	50,820	5,00	1,772	73,69	26,29	4,0239	ZH	
RZ-100X	270,00	34,00	<b>47,40</b>	1,10				40,75	3,32	4,251	50,820	5,00	1,761	73,86	26,46	4,0483	ZH	
RZ-100AAI	180,00	34,00	<b>48,40</b>	1,10				41,50	3,45	4,251	50,820	4,98	1,728	75,36	26,96	4,1215	ZJ	
RZ-100AAX	270,00	34,00	<b>48,40</b>	1,10				41,75	3,32	4,251	50,820	4,98	1,718	75,52	27,12	4,1459	ZJ	
RZ-100AI	180,00	36,00	<b>54,40</b>	1,10				47,50	3,45	4,251	50,820	4,86	1,505	85,35	30,95	4,7068	ZJ	
RZ-100AX	270,00	37,00	<b>54,40</b>	1,10				47,75	3,32	4,251	50,820	4,86	1,497	85,52	31,12	4,7312	ZJ	
RZ-100BI	180,00	39,00	<b>61,40</b>	1,10				54,50	3,45	4,251	50,820	4,77	1,308	97,01	35,61	5,3897	ZJ	
RZ-100BX	270,00	39,00	<b>61,40</b>	1,10				54,75	3,32	4,251	50,820	4,77	1,302	97,17	35,77	5,4140	ZJ	
RZ-100B-01I	180,00	40,00	<b>63,40</b>	1,50				56,50	3,45	4,251	50,820	4,75	1,261	100,34	36,94	5,5848	ZJ	
RZ-100B-01X	270,00	40,00	<b>63,40</b>	1,50				56,75	3,32	4,251	50,820	4,75	1,256	100,51	37,11	5,6091	ZJ	
RZ-100CI	180,00	42,00	<b>69,40</b>	1,50				62,50	3,45	4,251	50,820	4,71	1,138	110,33	40,93	6,1701	ZJ	
RZ-100CX	270,00	42,00	<b>69,40</b>	1,50				62,72	3,32	4,251	50,820	4,71	1,134	110,50	41,10	6,1915	ZJ	
RZ-100DI	180,00	45,00	<b>77,40</b>	1,50				70,50	3,45	4,251	50,820	4,66	1,007	123,66	46,26	6,9505	ZJ	
RZ-100DX	270,00	45,00	<b>77,40</b>	1,50				70,75	3,32	4,251	50,820	4,65	1,004	123,82	46,42	6,9748	ZJ	

Bestellnummer	d Drahtstärke	De Äußerer Durchmesser	Detol +/- Toleranz De	Dh Hülse ab	Ösenstellung Grad	+/- Toleranz Ösenstellung	L0 ungespannte Länge	L0tol +/- Toleranz L0	Lk Länge des Federkörpers	Lh Ösenhöhe	F0 Vorspannung	Fn Größte Kraft bei Ln	Fntol +/- Toleranz Fn	R Federate N/mm	Ln Größte Federlänge	sn Größter Federweg	Gewicht per Stück in Gramm	Preisgruppe
Z-096X	1,00	7,30	0,20	9,00	270,00	27,00	<b>34,40</b>	0,80	25,75	4,32	4,661	51,300	3,70	1,646	62,73	28,33	3,2730	ZE
Z-097I					180,00	35,00	<b>49,40</b>	1,10	40,50	4,45	4,661	51,300	3,40	1,031	94,63	45,23	5,0790	ZE
Z-097X					270,00	35,00	<b>49,40</b>	1,10	40,75	4,32	4,661	51,300	3,40	1,025	94,90	45,50	5,1090	ZE
Z-097AI					180,00	38,00	<b>56,50</b>	1,10	47,50	4,50	4,661	51,300	3,31	0,876	109,74	53,24	5,9360	ZF
Z-097AX					270,00	38,00	<b>56,50</b>	1,10	47,75	4,37	4,661	51,300	3,31	0,871	110,04	53,54	5,9660	ZF
Z-097BI					180,00	40,00	<b>63,50</b>	1,50	54,50	4,50	4,661	51,300	3,25	0,762	124,70	61,20	6,7930	ZF
Z-097BX					270,00	41,00	<b>63,50</b>	1,50	54,75	4,37	4,661	51,300	3,25	0,758	125,02	61,52	6,8230	ZF
Z-097CI					180,00	43,00	<b>71,50</b>	1,50	62,50	4,50	4,661	51,300	3,22	0,662	141,95	70,45	7,7720	ZF
Z-097CX					270,00	43,00	<b>71,50</b>	1,50	62,75	4,37	4,661	51,300	3,22	0,660	142,16	70,66	7,8020	ZF
Z-097DI					180,00	46,00	<b>79,50</b>	1,50	70,50	4,50	4,661	51,300	3,18	0,586	159,08	79,58	8,7510	ZF
Z-097DX					270,00	46,00	<b>79,50</b>	1,50	70,75	4,37	4,661	51,300	3,18	0,584	159,36	79,86	8,7810	ZF
Z-097EI					180,00	49,00	<b>87,50</b>	1,50	78,50	4,50	4,661	51,300	3,16	0,526	176,16	88,66	9,7300	ZG
Z-097EX					270,00	49,00	<b>87,50</b>	1,50	78,75	4,37	4,661	51,300	3,15	0,524	176,50	89,00	9,7610	ZG
Z-098I					6,00	0,20	7,70	180,00	18,00	<b>19,40</b>	0,60	12,50	3,45	5,331	61,210	6,91	7,087	27,29
Z-098X	270,00	18,00	<b>19,40</b>	0,60				12,75	3,32	5,331	61,210	6,86	6,936	27,46	8,06	1,3370	ZD	
Z-099I	180,00	26,00	<b>32,40</b>	0,80				25,50	3,45	5,331	61,210	5,65	3,327	49,20	16,80	2,5780	ZD	
Z-099X	270,00	27,00	<b>32,40</b>	0,80				25,75	3,32	5,331	61,210	5,64	3,293	49,37	16,97	2,6020	ZD	
Z-099AI	180,00	29,00	<b>36,40</b>	0,80				29,50	3,45	5,331	61,210	5,46	2,860	55,95	19,55	2,9670	ZE	
Z-099AX	270,00	29,00	<b>36,40</b>	0,80				29,75	3,32	5,331	61,210	5,45	2,835	56,11	19,71	2,9920	ZE	
Z-100I	180,00	34,00	<b>47,40</b>	1,10				40,50	3,45	5,331	61,210	5,16	2,063	74,48	27,08	4,0380	ZE	
Z-100X	270,00	34,00	<b>47,40</b>	1,10				40,75	3,32	5,331	61,210	5,15	2,050	74,65	27,25	4,0620	ZE	
Z-100AAI	180,00	34,00	<b>48,40</b>	1,10				41,50	3,45	5,331	61,210	5,14	2,012	76,17	27,77	4,1350	ZF	
Z-100AAX	270,00	34,00	<b>48,40</b>	1,10				41,75	3,32	5,331	61,210	5,13	2,000	76,34	27,94	4,1590	ZF	
Z-100AI	180,00	36,00	<b>54,40</b>	1,10				47,50	3,45	5,331	61,210	5,02	1,753	86,27	31,87	4,7190	ZF	
Z-100AX	270,00	37,00	<b>54,40</b>	1,10				47,75	3,32	5,331	61,210	5,01	1,743	86,45	32,05	4,7430	ZF	
Z-100BI	180,00	39,00	<b>61,40</b>	1,10				54,50	3,45	5,331	61,210	4,92	1,523	98,09	36,69	5,4000	ZF	
Z-100BX	270,00	39,00	<b>61,40</b>	1,10				54,75	3,32	5,331	61,210	4,92	1,516	98,25	36,85	5,4240	ZF	
Z-100B-01I	180,00	40,00	<b>63,40</b>	1,50				56,50	3,45	5,331	61,210	4,91	1,468	101,46	38,06	5,5950	ZF	
Z-100B-01X	270,00	40,00	<b>63,40</b>	1,50				56,75	3,32	5,331	61,210	4,91	1,462	101,62	38,22	5,6190	ZF	
Z-100CI	180,00	42,00	<b>69,40</b>	1,50				62,50	3,45	5,331	61,210	4,86	1,325	111,57	42,17	6,1790	ZF	
Z-100CX	270,00	42,00	<b>69,40</b>	1,50				62,72	3,32	5,331	61,210	4,86	1,320	111,73	42,33	6,2030	ZF	
Z-100DI	180,00	45,00	<b>77,40</b>	1,50				70,50	3,45	5,331	61,210	4,81	1,173	125,03	47,63	6,9580	ZF	
Z-100DX	270,00	45,00	<b>77,40</b>	1,50				70,75	3,32	5,331	61,210	4,81	1,168	125,24	47,84	6,9820	ZF	

# Zugfedern

## Federstahldraht EN 10270-1-DH

Bestellnummer	d Drahtstärke	De Äußerer Durchmesser	Detol +/- Toleranz De	Dh Hülse ab	Ösenstellung Grad	+/- Toleranz Ösenstellung	L0 ungespannte Länge	L0tol +/- Toleranz L0	Lk Länge des Federkörpers	Lh Ösenhöhe	F0 Vorspannung	Fn Größte Kraft bei Ln	Fntol +/- Toleranz Fn	R Federate N/mm	Ln Größte Federlänge	sn Größter Federweg	Gewicht per Stück in Gramm	Preisgruppe
Z-100EI	1,00	6,00	0,20	7,70	180,00	47,00	<b>85,40</b>	1,50	78,50	3,45	5,331	61,210	4,76	1,052	138,51	53,11	7,7360	ZG
Z-100EX					270,00	47,00	<b>85,40</b>	1,50	78,75	3,32	5,331	61,210	4,76	1,048	138,72	53,32	7,7610	ZG
Z-100E-10I	1,10	14,00	0,35	16,20	180,00	22,00	<b>31,20</b>	0,90	11,55	9,82	2,300	34,480	3,11	0,731	75,20	44,00	3,4300	ZE
Z-100E-10X					270,00	22,00	<b>31,20</b>	0,90	11,83	9,68	2,300	34,480	3,08	0,712	76,40	45,20	3,5000	ZE
Z-100E-11I					180,00	30,00	<b>38,00</b>	0,90	18,15	9,92	2,300	34,480	2,68	0,448	109,83	71,83	5,2500	ZE
Z-100E-11X					270,00	30,00	<b>38,00</b>	0,90	18,42	9,79	2,300	34,480	2,67	0,441	110,97	72,97	5,3300	ZE
Z-100E-12I					180,00	37,00	<b>49,00</b>	1,30	28,05	10,48	2,300	34,480	2,44	0,284	162,31	113,31	7,9900	ZE
Z-100E-12X					270,00	37,00	<b>49,00</b>	1,30	28,33	10,33	2,300	34,480	2,43	0,281	163,52	114,52	8,0700	ZE
Z-100E-13I					180,00	43,00	<b>65,30</b>	1,80	44,55	10,37	2,300	34,480	2,25	0,176	248,14	182,84	12,5600	ZF
Z-100E-13X					270,00	43,00	<b>65,30</b>	1,80	44,83	10,23	2,300	34,480	2,25	0,176	248,60	182,84	12,6400	ZF
Z-100E-14I					180,00	58,00	<b>86,40</b>	1,80	66,55	9,92	2,300	34,480	2,14	0,117	361,45	275,05	18,6500	ZG
Z-100E-14X					270,00	58,00	<b>86,40</b>	1,80	66,83	9,78	2,300	34,480	2,14	0,116	363,81	277,41	18,7300	ZG
Z-100FI		12,00	0,35	14,00	180,00	20,00	<b>27,80</b>	0,90	11,55	8,12	2,991	41,950	3,11	1,212	59,94	32,14	2,9400	ZE
Z-100FX					270,00	20,00	<b>27,80</b>	0,90	11,83	7,98	2,991	41,950	3,08	1,181	60,78	32,98	3,0040	ZE
Z-100GI					180,00	25,00	<b>34,40</b>	0,90	18,15	8,12	2,991	41,950	2,68	0,743	86,84	52,44	4,4750	ZE
Z-100GX					270,00	26,00	<b>34,40</b>	0,90	18,42	7,98	2,991	41,950	2,67	0,731	87,68	53,28	4,5390	ZE
Z-100HI					180,00	32,00	<b>44,30</b>	1,30	28,05	8,12	2,991	41,950	2,44	0,470	127,18	82,88	6,7770	ZE
Z-100HX					270,00	32,00	<b>44,30</b>	1,30	28,33	7,98	2,991	41,950	2,43	0,465	128,08	83,78	6,8410	ZE
Z-100JI					180,00	40,00	<b>60,80</b>	1,30	44,55	8,12	2,991	41,950	2,25	0,292	194,22	133,42	10,6100	ZF
Z-100JX					270,00	41,00	<b>60,80</b>	1,30	44,83	7,98	2,991	41,950	2,25	0,290	195,14	134,34	10,6700	ZF
Z-100KI					180,00	50,00	<b>82,80</b>	1,80	66,55	8,12	2,991	41,950	2,14	0,194	283,62	200,82	15,7300	ZG
Z-100KX					270,00	50,00	<b>82,80</b>	1,80	66,83	7,98	2,991	41,950	2,14	0,193	284,66	201,86	15,7900	ZG
Z-100LI		7,50	0,25	9,40	180,00	17,00	<b>20,60</b>	0,60	11,55	4,52	5,551	65,140	6,53	5,989	30,55	9,95	1,7300	ZE
Z-100LX					270,00	17,00	<b>20,60</b>	0,60	11,83	4,38	5,551	65,140	6,46	5,836	30,82	10,22	1,7680	ZE
Z-100MI					180,00	21,00	<b>27,20</b>	0,80	18,15	4,52	5,551	65,140	5,57	3,671	43,44	16,24	2,6330	ZE
Z-100MX					270,00	22,00	<b>27,20</b>	0,80	18,42	4,38	5,551	65,140	5,55	3,613	43,70	16,50	2,6710	ZE
Z-100NI					180,00	27,00	<b>37,10</b>	0,80	28,05	4,52	5,551	65,140	5,02	2,322	62,77	25,67	3,9880	ZE
Z-100NX					270,00	27,00	<b>37,10</b>	0,80	28,33	4,38	5,551	65,140	5,01	2,299	63,03	25,93	4,0260	ZE
Z-100OI					180,00	34,00	<b>53,60</b>	1,10	44,55	4,52	5,551	65,140	4,60	1,440	94,98	41,38	6,2460	ZF
Z-100OX					270,00	34,00	<b>53,60</b>	1,10	44,83	4,38	5,551	65,140	4,60	1,431	95,24	41,64	6,2840	ZF
Z-100PI					180,00	42,00	<b>75,60</b>	1,50	66,55	4,52	5,551	65,140	4,36	0,956	137,93	62,33	9,2570	ZG
Z-100PX					270,00	42,00	<b>75,60</b>	1,50	66,83	4,38	5,551	65,140	4,36	0,952	138,19	62,59	9,2950	ZG
Z-100QI		5,50	0,30	7,50	180,00	16,00	<b>17,40</b>	0,60	11,55	2,92	8,881	85,360	13,68	18,431	21,55	4,15	1,1930	ZE

Bestellnummer	d Drahtstärke	De Äußerer Durchmesser	Detol +/- Toleranz De	Dh Hülse ab	Ösenstellung Grad	+/- Toleranz Ösenstellung	L0 ungespannte Länge	L0tol +/- Toleranz L0	Lk Länge des Federkörpers	Lh Ösenhöhe	F0 Vorspannung	Fn Größte Kraft bei Ln	Fntol +/- Toleranz Fn	R Federate N/mm	Ln Größte Federlänge	sn Größter Federweg	Gewicht per Stück in Gramm	Preisgruppe			
RZ-100EI	1,00	6,00	0,20	7,70	180,00	47,00	85,40	1,50	78,50	3,45	4,251	50,820	4,61	0,903	136,98	51,58	7,7309	ZK			
RZ-100EX					270,00	47,00	85,40	1,50	78,75	3,32	4,251	50,820	4,61	0,900	137,15	51,75	7,7552	ZK			
RZ-100E-10I	1,10	14,00	0,35	16,20	180,00	22,00	31,20	0,90	11,55	9,82	1,700	29,340	2,30	0,628	75,20	43,80	3,4260	ZH			
RZ-100E-10X					270,00	22,00	31,20	0,90	11,83	9,68	1,700	29,340	2,30	0,612	76,36	45,16	3,5035	ZH			
RZ-100E-11I					180,00	30,00	38,00	0,90	18,15	9,92	1,700	29,340	2,20	0,385	109,79	71,79	5,2532	ZJ			
RZ-100E-11X					270,00	30,00	38,00	0,90	18,42	9,79	1,700	29,340	2,20	0,379	110,93	72,93	5,3279	ZJ			
RZ-100E-12I					180,00	37,00	49,00	1,30	28,05	10,48	1,700	29,340	2,00	0,244	162,28	113,28	7,9940	ZJ			
RZ-100E-12X					270,00	37,00	49,00	1,30	28,33	10,33	1,700	29,340	2,00	0,241	163,69	114,69	8,0715	ZJ			
RZ-100E-13I					180,00	43,00	65,30	1,80	44,55	10,37	1,700	29,340	1,92	0,151	248,35	183,05	12,5620	ZK			
RZ-100E-13X					270,00	43,00	65,30	1,80	44,83	10,23	1,700	29,340	1,92	0,150	249,57	184,27	12,6395	ZK			
RZ-100E-14I					180,00	58,00	86,40	1,80	66,55	9,92	1,700	29,340	1,90	0,100	362,80	276,40	18,6526	ZK			
RZ-100E-14X					270,00	58,00	86,40	1,80	66,83	9,78	1,700	29,340	1,90	0,100	362,95	276,55	18,7301	ZK			
RZ-100FI					12,00	0,35	14,00	180,00	20,00	27,80	0,90	11,55	8,12	2,411	34,950	3,01	1,041	59,05	31,25	2,8948	ZH
RZ-100FX								270,00	20,00	27,80	0,90	11,83	7,98	2,411	34,950	2,97	1,014	59,87	32,07	2,9603	ZH
RZ-100GI								180,00	25,00	34,40	0,90	18,15	8,12	2,411	34,950	2,58	0,638	85,38	50,98	4,4387	ZH
RZ-100GX	270,00	26,00	34,40	0,90				18,42	7,98	2,411	34,950	2,57	0,628	86,20	51,80	4,5019	ZH				
RZ-100HI	180,00	32,00	44,30	1,30				28,05	8,12	2,411	34,950	2,33	0,404	124,89	80,59	6,7546	ZH				
RZ-100HX	270,00	32,00	44,30	1,30				28,33	7,98	2,411	34,950	2,33	0,400	125,71	81,41	6,8201	ZH				
RZ-100JI	180,00	40,00	60,80	1,30				44,55	8,12	2,411	34,950	2,33	0,250	190,73	129,93	10,6144	ZJ				
RZ-100JX	270,00	41,00	60,80	1,30				44,83	7,98	2,411	34,950	2,15	0,249	191,60	130,80	10,6799	ZJ				
RZ-100KI	180,00	50,00	82,80	1,80				66,55	8,12	2,411	34,950	2,04	0,166	278,51	195,71	15,7607	ZK				
RZ-100KX	270,00	50,00	82,80	1,80				66,83	7,98	2,411	34,950	2,04	0,166	279,33	196,53	15,8262	ZK				
RZ-100LI	7,50	0,25	9,40	180,00				17,00	20,60	0,60	11,55	4,52	4,441	54,280	6,37	5,144	30,29	9,69	1,6997	ZH	
RZ-100LX				270,00				17,00	20,60	0,60	11,83	4,38	4,441	54,280	6,29	5,010	30,54	9,94	1,7382	ZH	
RZ-100MI				180,00				21,00	27,20	0,80	18,15	4,52	4,441	54,280	5,41	3,153	43,01	15,81	2,6062	ZH	
RZ-100MX				270,00	22,00	27,20	0,80	18,42	4,38	4,441	54,280	5,39	3,104	43,26	16,06	2,6433	ZH				
RZ-100NI				180,00	27,00	37,10	0,80	28,05	4,52	4,441	54,280	4,86	1,995	62,09	24,99	3,9660	ZH				
RZ-100NX				270,00	27,00	37,10	0,80	28,33	4,38	4,441	54,280	4,85	1,974	62,34	25,24	4,0045	ZH				
RZ-100OI				180,00	34,00	53,60	1,10	44,55	4,52	4,441	54,280	4,44	1,237	93,88	40,28	6,2323	ZJ				
RZ-100OX				270,00	34,00	53,60	1,10	44,83	4,38	4,441	54,280	4,43	1,229	94,14	40,54	6,2707	ZJ				
RZ-100PI				180,00	42,00	75,60	1,50	66,55	4,52	4,441	54,280	4,20	0,821	136,28	60,68	9,2540	ZK				
RZ-100PX				270,00	42,00	75,60	1,50	66,83	4,38	4,441	54,280	4,20	0,818	136,54	60,94	9,2925	ZK				
RZ-100QI				5,50	0,30	7,50	180,00	16,00	17,40	0,60	11,55	2,92	7,101	71,060	13,42	15,831	21,44	4,04	1,1686	ZH	

# Zugfedern

Rostfrei X10CrNi188  
W. Nr. 1.4310

Bestellnummer	d Drahtstärke	De Äußerer Durchmesser	Detol +/- Toleranz De	Dh Hülse ab	Ösenstellung Grad	+/- Toleranz Ösenstellung	L0 ungespannte Länge	L0tol +/- Toleranz L0	Lk Länge des Federkörpers	Lh Ösenhöhe	F0 Vorspannung	Fn Größte Kraft bei Ln	Fntol +/- Toleranz Fn	R Federate N/mm	Ln Größte Federlänge	sn Größter Federweg	Gewicht per Stück in Gramm	Preisgruppe
RZ-100QX	1,10	5,50	0,30	7,50	270,00	16,00	<b>17,40</b>	0,60	11,83	2,78	7,101	71,060	13,31	15,417	21,55	4,15	1,1950	ZH
RZ-100RI					180,00	20,00	<b>24,00</b>	0,60	18,15	2,92	7,101	71,060	11,33	9,703	30,60	6,60	1,7918	ZH
RZ-100RX					270,00	21,00	<b>24,00</b>	0,60	18,42	2,78	7,101	71,060	11,28	9,551	30,71	6,71	1,8173	ZH
RZ-100SI					180,00	26,00	<b>33,90</b>	0,80	28,05	2,92	7,101	71,060	10,10	6,138	44,33	10,43	2,7266	ZH
RZ-100SX					270,00	26,00	<b>33,90</b>	0,80	28,33	2,78	7,101	71,060	10,08	6,075	44,44	10,54	2,7531	ZH
RZ-100TI					180,00	33,00	<b>50,40</b>	1,10	44,55	2,92	7,101	71,060	9,17	3,807	67,22	16,82	4,2847	ZH
RZ-100TX					270,00	33,00	<b>50,40</b>	1,10	44,83	2,78	7,101	71,060	9,16	3,783	67,32	16,92	4,3111	ZH
RZ-100UI					180,00	40,00	<b>72,40</b>	1,50	66,55	2,92	7,101	71,060	8,63	2,528	97,73	25,33	6,3621	ZJ
RZ-100UX					270,00	40,00	<b>72,40</b>	1,50	66,83	2,78	7,101	71,060	8,62	2,517	97,84	25,44	6,3886	ZJ
RZ-1011	1,25	17,20	0,35	19,50	180,00	26,00	<b>39,80</b>	0,90	15,63	12,08	2,211	35,500	3,04	0,458	112,53	72,73	6,4445	ZH
RZ-101X					270,00	26,00	<b>39,80</b>	0,90	15,94	11,93	2,211	35,500	3,01	0,448	114,11	74,31	6,5650	ZH
RZ-102I					180,00	38,00	<b>56,10</b>	1,30	31,88	12,11	2,211	35,500	2,51	0,215	211,04	154,94	12,7654	ZJ
RZ-102X					270,00	38,00	<b>56,10</b>	1,30	32,19	11,95	2,211	35,500	2,50	0,213	212,32	156,22	12,8860	ZJ
RZ-103I					180,00	46,00	<b>70,80</b>	1,80	46,88	11,96	2,211	35,500	2,33	0,144	301,63	230,83	18,6001	ZL
RZ-103X					270,00	46,00	<b>70,80</b>	1,80	47,19	11,80	2,211	35,500	2,33	0,143	303,21	232,41	18,7207	ZL
RZ-103AI					180,00	55,00	<b>91,90</b>	1,80	66,88	12,51	2,211	35,500	2,21	0,100	423,92	332,02	26,3798	ZM
RZ-103AX					270,00	55,00	<b>91,90</b>	1,80	67,19	12,35	2,211	35,500	2,21	0,100	425,50	333,60	26,5003	ZM
RZ-104I					13,70	0,35	16,90	180,00	22,00	<b>34,20</b>	0,90	15,63	9,28	3,101	44,220	3,50	0,962	76,92
RZ-104X	270,00	22,00	<b>34,20</b>	0,90				15,94	9,13	3,101	44,220	3,48	0,942	77,85	43,65	5,1244	ZH	
RZ-105I	180,00	32,00	<b>50,50</b>	1,30				31,88	9,31	3,101	44,220	2,90	0,452	141,51	91,01	9,9642	ZJ	
RZ-105X	270,00	32,00	<b>50,50</b>	1,30				32,19	9,15	3,101	44,220	2,90	0,447	142,44	91,94	10,0583	ZJ	
RZ-106I	180,00	39,00	<b>65,20</b>	1,80				46,88	9,16	3,101	44,220	2,70	0,303	200,79	135,59	14,5186	ZJ	
RZ-106X	270,00	39,00	<b>65,20</b>	1,80				47,19	9,00	3,101	44,220	2,70	0,301	201,72	136,52	14,6127	ZJ	
RZ-106AI	180,00	45,00	<b>80,00</b>	1,80				61,88	9,06	3,101	44,220	2,59	0,228	260,17	180,17	19,0730	ZK	
RZ-106AX	270,00	45,00	<b>80,00</b>	1,80				62,19	8,90	3,101	44,220	2,58	0,227	261,10	181,10	19,1671	ZK	
RZ-106BI	180,00	48,00	<b>88,70</b>	1,80				70,63	9,03	3,101	44,220	2,55	0,199	294,87	206,17	21,7297	ZL	
RZ-106BX	270,00	48,00	<b>88,70</b>	1,80				70,94	8,88	3,101	44,220	2,55	0,199	295,80	207,10	21,8238	ZL	
RZ-106CI	180,00	51,00	<b>98,70</b>	1,80				80,63	9,03	3,101	44,220	2,52	0,174	334,59	235,89	24,7659	ZL	
RZ-106CX	270,00	52,00	<b>98,70</b>	1,80				80,94	8,88	3,101	44,220	2,52	0,174	335,52	236,82	24,8601	ZL	
RZ-106DI	180,00	55,00	<b>108,70</b>	2,40				90,63	9,03	3,101	44,220	2,50	0,155	374,31	265,61	27,8022	ZM	
RZ-106DX	270,00	55,00	<b>108,70</b>	2,40				90,94	8,88	3,101	44,220	2,50	0,154	375,24	266,54	27,8963	ZM	
RZ-106EI	180,00	58,00	<b>118,70</b>	2,40				100,63	9,03	3,101	44,220	2,48	0,139	414,03	295,33	30,8384	ZM	
RZ-106EX	270,00	58,00	<b>118,70</b>	2,40	100,94	8,88	3,101	44,220	2,48	0,139	414,96	296,26	30,9326	ZM				

Bestellnummer	d Drahtstärke	De Äußerer Durchmesser	Detol +/- Toleranz De	Dh Hülse ab	Ösenstellung Grad	+/- Toleranz Ösenstellung	L0 ungespannte Länge	L0tol +/- Toleranz L0	Lk Länge des Federkörpers	Lh Ösenhöhe	F0 Vorspannung	Fn Größte Kraft bei Ln	Fntol +/- Toleranz Fn	R Federate N/mm	Ln Größte Federlänge	sn Größter Federweg	Gewicht per Stück in Gramm	Preisgruppe			
Z-100QX	1,10	5,50	0,30	7,50	270,00	16,00	<b>17,40</b>	0,60	11,83	2,78	8,881	85,360	13,52	17,959	21,66	4,26	1,2190	ZE			
Z-100RI					180,00	20,00	<b>24,00</b>	0,60	18,15	2,92	8,881	85,360	11,54	11,297	30,77	6,77	1,8170	ZE			
Z-100RX					270,00	21,00	<b>24,00</b>	0,60	18,42	2,78	8,881	85,360	11,49	11,117	30,87	6,87	1,8430	ZE			
Z-100SI					180,00	26,00	<b>33,90</b>	0,80	28,05	2,92	8,881	85,360	10,32	7,147	44,60	10,70	2,7520	ZE			
Z-100SX					270,00	26,00	<b>33,90</b>	0,80	28,33	2,78	8,881	85,360	10,29	7,075	44,71	10,81	2,7780	ZE			
Z-100TI					180,00	33,00	<b>50,40</b>	1,10	44,55	2,92	8,881	85,360	9,38	4,433	67,65	17,25	4,3110	ZE			
Z-100TX					270,00	33,00	<b>50,40</b>	1,10	44,83	2,78	8,881	85,360	9,37	4,405	67,76	17,36	4,3370	ZE			
Z-100UI					180,00	40,00	<b>72,40</b>	1,50	66,55	2,92	8,881	85,360	8,84	2,943	98,38	25,98	6,3890	ZF			
Z-100UX					270,00	40,00	<b>72,40</b>	1,50	66,83	2,78	8,881	85,360	8,84	2,931	98,49	26,09	6,4150	ZF			
Z-101I					1,25	17,20	0,35	19,50	180,00	26,00	<b>39,80</b>	0,90	15,63	12,08	2,771	42,350	3,14	0,533	114,05	74,25	6,5200
Z-101X	270,00	26,00	<b>39,80</b>	0,90					15,94	11,93	2,771	42,350	3,12	0,522	115,62	75,82	6,6410	ZE			
Z-102I	180,00	38,00	<b>56,10</b>	1,30					31,88	12,11	2,771	42,350	2,61	0,250	214,28	158,18	12,8000	ZF			
Z-102X	270,00	38,00	<b>56,10</b>	1,30					32,19	11,95	2,771	42,350	2,61	0,248	215,69	159,59	12,9200	ZF			
Z-103I	180,00	46,00	<b>70,80</b>	1,80					46,88	11,96	2,771	42,350	2,44	0,168	306,38	235,58	18,5900	ZH			
Z-103X	270,00	46,00	<b>70,80</b>	1,80					47,19	11,80	2,771	42,350	2,43	0,167	308,07	237,27	18,7100	ZH			
Z-103AI	180,00	55,00	<b>91,90</b>	1,80					66,88	12,51	2,771	42,350	2,31	0,117	430,18	338,28	26,3200	ZJ			
Z-103AX	270,00	55,00	<b>91,90</b>	1,80					67,19	12,35	2,771	42,350	2,31	0,116	432,50	340,60	26,4400	ZJ			
Z-104I	13,70	0,35	16,90	180,00					22,00	<b>34,20</b>	0,90	15,63	9,28	3,881	52,740	3,63	1,121	77,80	43,60	5,0920	ZE
Z-104X				270,00					22,00	<b>34,20</b>	0,90	15,94	9,13	3,881	52,740	3,60	1,097	78,73	44,53	5,1860	ZE
Z-105I				180,00					32,00	<b>50,50</b>	1,30	31,88	9,31	3,881	52,740	3,03	0,526	143,38	92,88	9,9960	ZF
Z-105X				270,00					32,00	<b>50,50</b>	1,30	32,19	9,15	3,881	52,740	3,02	0,521	144,33	93,83	10,0900	ZF
Z-106I				180,00		39,00	<b>65,20</b>	1,80	46,88	9,16	3,881	52,740	2,83	0,353	203,50	138,30	14,5200	ZF			
Z-106X				270,00		39,00	<b>65,20</b>	1,80	47,19	9,00	3,881	52,740	2,83	0,351	204,52	139,32	14,6100	ZF			
Z-106AI				180,00		45,00	<b>80,00</b>	1,80	61,88	9,06	3,881	52,740	2,71	0,266	263,87	183,87	19,0500	ZG			
Z-106AX				270,00		45,00	<b>80,00</b>	1,80	62,19	8,90	3,881	52,740	2,71	0,264	264,82	184,82	19,1700	ZG			
Z-106BI				180,00		48,00	<b>88,70</b>	1,80	70,63	9,03	3,881	52,740	2,68	0,232	299,11	210,41	21,6900	ZH			
Z-106BX				270,00		48,00	<b>88,70</b>	1,80	70,94	8,88	3,881	52,740	2,68	0,231	300,06	211,36	21,7800	ZH			
Z-106CI				180,00		51,00	<b>98,70</b>	1,80	80,63	9,03	3,881	52,740	2,65	0,203	339,44	240,74	24,7000	ZH			
Z-106CX				270,00		52,00	<b>98,70</b>	1,80	80,94	8,88	3,881	52,740	2,65	0,202	340,39	241,69	24,8000	ZH			
Z-106DI	180,00	55,00	<b>108,70</b>	2,40		90,63	9,03	3,881	52,740	2,63	0,180	379,77	271,07	27,7200	ZJ						
Z-106DX	270,00	55,00	<b>108,70</b>	2,40		90,94	8,88	3,881	52,740	2,63	0,180	380,71	272,01	27,8200	ZJ						
Z-106EI	180,00	58,00	<b>118,70</b>	2,40		100,63	9,03	3,881	52,740	2,61	0,162	420,10	301,40	30,7400	ZJ						
Z-106EX	270,00	58,00	<b>118,70</b>	2,40		100,94	8,88	3,881	52,740	2,60	0,162	421,04	302,34	30,8400	ZJ						



# Zugfedern

## Federstahldraht EN 10270-1-DH

Bestellnummer	d Drahtstärke	De Äußerer Durchmesser	Detol +/- Toleranz De	Dh Hülse ab	Ösenstellung Grad	+/- Toleranz Ösenstellung	L0 ungespannte Länge	L0tol +/- Toleranz L0	Lk Länge des Federkörpers	Lh Ösenhöhe	F0 Vorspannung	Fn Größte Kraft bei Ln	Fntol +/- Toleranz Fn	R Federate N/mm	Ln Größte Federlänge	sn Größter Federweg	Gewicht per Stück in Gramm	Preisgruppe					
Z-106E-10I	1,25	12,70	0,35	15,00	180,00	18,00	<b>32,70</b>	0,90	15,63	8,54	4,661	56,710	3,24	1,441	68,83	36,13	4,6260	ZF					
Z-106E-10X					270,00	18,00	<b>32,70</b>	0,90	15,94	8,38	4,661	56,710	3,24	1,410	56,710	3,24	1,410	69,61	36,91	4,7130	ZF		
Z-106E-11I					180,00	27,00	<b>50,20</b>	1,30	33,13	8,54	4,661	56,710	3,05	0,650	56,710	3,05	0,650	130,31	80,11	9,5130	ZF		
Z-106E-11X					270,00	27,00	<b>50,20</b>	1,30	33,44	8,38	4,661	56,710	3,05	0,643	56,710	3,05	0,643	131,09	80,89	9,5990	ZF		
Z-106FI					180,00	40,00	<b>71,30</b>	1,80	54,38	8,46	4,661	56,710	2,98	0,390	56,710	2,98	0,390	204,80	133,50	15,4400	ZF		
Z-106FX					270,00	40,00	<b>71,30</b>	1,80	54,69	8,30	4,661	56,710	2,98	0,388	56,710	2,98	0,388	205,59	134,29	15,5200	ZF		
Z-106GI					180,00	49,00	<b>96,30</b>	1,80	79,38	8,46	4,661	56,710	2,86	0,265	56,710	2,86	0,265	292,63	196,33	22,3800	ZJ		
Z-106GX					270,00	49,00	<b>96,30</b>	1,80	79,69	8,30	4,661	56,710	2,86	0,264	56,710	2,86	0,264	293,41	197,11	22,4700	ZJ		
Z-106HI					180,00	56,00	<b>121,00</b>	2,40	104,38	8,31	4,661	56,710	2,80	0,201	56,710	2,80	0,201	380,15	259,15	29,3200	ZK		
Z-106HX					270,00	56,00	<b>121,00</b>	2,40	104,69	8,15	4,661	56,710	2,80	0,200	56,710	2,80	0,200	380,93	259,93	29,4100	ZK		
Z-106JI					180,00	62,00	<b>146,00</b>	2,40	129,38	8,31	4,661	56,710	2,76	0,162	56,710	2,76	0,162	467,97	321,97	36,2600	ZL		
Z-106JX					270,00	63,00	<b>146,00</b>	2,40	129,69	8,15	4,661	56,710	2,76	0,161	56,710	2,76	0,161	468,76	322,76	36,3500	ZL		
Z-107I	11,20	0,25	13,40	180,00	20,00	<b>30,20</b>	0,80	15,63	7,28	4,991	63,880	4,60	2,196	57,02	26,82	4,0720	ZE						
Z-107X				270,00	20,00	<b>30,20</b>	0,80	15,94	7,13	4,991	63,880	4,57	2,149	63,880	4,57	2,149	57,60	27,40	4,1470	ZE			
Z-108I				180,00	29,00	<b>46,50</b>	1,10	31,88	7,31	4,991	63,880	3,83	1,031	63,880	3,83	1,031	103,61	57,11	7,9940	ZE			
Z-108X				270,00	29,00	<b>46,50</b>	1,10	32,19	7,15	4,991	63,880	3,82	1,020	63,880	3,82	1,020	104,23	57,73	8,0690	ZE			
Z-109I				180,00	35,00	<b>61,20</b>	1,10	46,88	7,16	4,991	63,880	3,58	0,692	63,880	3,58	0,692	146,30	85,10	11,6100	ZF			
Z-109X				270,00	35,00	<b>61,20</b>	1,10	47,19	7,00	4,991	63,880	3,57	0,687	63,880	3,57	0,687	146,92	85,72	11,6900	ZF			
Z-109AI				180,00	39,00	<b>74,00</b>	1,50	59,38	7,31	4,991	63,880	3,45	0,543	63,880	3,45	0,543	182,46	108,46	14,6300	ZF			
Z-109AX				270,00	39,00	<b>74,00</b>	1,50	59,69	7,15	4,991	63,880	3,44	0,540	63,880	3,44	0,540	183,05	109,05	14,7000	ZF			
Z-109BI				180,00	42,00	<b>82,70</b>	1,50	68,13	7,28	4,991	63,880	3,39	0,478	63,880	3,39	0,478	207,40	124,70	16,7400	ZG			
Z-109BX				270,00	42,00	<b>82,70</b>	1,50	68,44	7,13	4,991	63,880	3,39	0,470	63,880	3,39	0,470	207,99	125,29	16,8200	ZG			
Z-109CI				180,00	45,00	<b>92,70</b>	1,50	78,13	7,28	4,991	63,880	3,35	0,411	63,880	3,35	0,411	235,98	143,28	19,1500	ZH			
Z-109CX				270,00	45,00	<b>92,70</b>	1,50	78,44	7,13	4,991	63,880	3,35	0,409	63,880	3,35	0,409	236,68	143,98	19,2300	ZH			
Z-109DI				180,00	48,00	<b>102,00</b>	2,00	86,88	7,56	4,991	63,880	3,33	0,369	63,880	3,33	0,369	261,78	159,78	21,2700	ZJ			
Z-109DX				180,00	48,00	<b>102,00</b>	2,00	87,19	7,40	4,991	63,880	3,33	0,367	63,880	3,33	0,367	262,36	160,36	21,3400	ZJ			
Z-109EI				180,00	50,00	<b>112,00</b>	2,00	96,88	7,56	4,991	63,880	3,30	0,330	63,880	3,30	0,330	290,44	178,44	23,6800	ZJ			
Z-109EX				270,00	51,00	<b>112,00</b>	2,00	97,19	7,40	4,991	63,880	3,30	0,329	63,880	3,30	0,329	291,02	179,02	23,7500	ZJ			
Z-109E-10I				10,00	0,25	12,20	180,00	19,00	<b>32,00</b>	0,80	19,38	6,31	5,661	71,040	4,45	2,560	57,53	25,53	4,3350	ZF			
Z-109E-10X							270,00	19,00	<b>32,00</b>	0,80	19,69	6,16	5,661	71,040	4,45	2,517	71,040	4,45	2,517	57,97	25,97	4,4020	ZF
Z-109FI							180,00	29,00	<b>47,00</b>	1,10	34,38	6,31	5,661	71,040	4,28	1,401	71,040	4,28	1,401	93,67	46,67	7,5650	ZF
Z-109FX							270,00	29,00	<b>47,00</b>	1,10	34,69	6,16	5,661	71,040	4,28	1,388	71,040	4,28	1,388	94,11	47,11	7,6310	ZF
Z-109GI	180,00	34,00	<b>59,50</b>				1,10	46,88	6,31	5,661	71,040	4,21	1,017	71,040	4,21	1,017	123,78	64,28	10,2200	ZF			

Bestellnummer	d Drahtstärke	De Äußerer Durchmesser	Detol +/- Toleranz De	Dh Hülse ab	Ösenstellung Grad	+/- Toleranz Ösenstellung	L0 ungespannte Länge	L0tol +/- Toleranz L0	Lk Länge des Federkörpers	Lh Ösenhöhe	F0 Vorspannung	Fn Größte Kraft bei Ln	Fntol +/- Toleranz Fn	R Federate N/mm	Ln Größte Federlänge	sn Größter Federweg	Gewicht per Stück in Gramm	Preisgruppe				
RZ-106E-10I	1,25	12,70	0,35	15,00	180,00	18,00	<b>32,70</b>	0,90	15,63	8,54	3,711	47,550	3,24	1,237	68,14	35,44	4,6263	ZH				
RZ-106E-10X					270,00	18,00	<b>32,70</b>	0,90	15,94	8,38	3,711	47,550	3,24	1,211	68,90	36,20	4,7128	ZH				
RZ-106E-11I					180,00	27,00	<b>50,20</b>	1,30	33,13	8,54	3,711	47,550	3,05	0,558	128,80	78,60	9,5129	ZJ				
RZ-106E-11X					270,00	27,00	<b>50,20</b>	1,30	33,44	8,38	3,711	47,550	3,05	0,553	129,50	79,30	9,5995	ZJ				
RZ-106FI					180,00	40,00	<b>71,30</b>	1,80	54,38	8,46	3,711	47,550	2,85	0,335	202,22	130,92	15,4467	ZJ				
RZ-106FX					270,00	40,00	<b>71,30</b>	1,80	54,69	8,30	3,711	47,550	2,84	0,333	202,99	131,69	15,5333	ZJ				
RZ-106GI					180,00	49,00	<b>96,30</b>	1,80	79,38	8,46	3,711	47,550	2,72	0,228	288,82	192,52	22,4277	ZM				
RZ-106GX					270,00	49,00	<b>96,30</b>	1,80	79,69	8,30	3,711	47,550	2,72	0,227	289,59	193,29	22,5142	ZM				
RZ-106HI					180,00	56,00	<b>121,00</b>	2,40	104,38	8,31	3,711	47,550	2,66	0,172	375,13	254,13	29,4086	ZN				
RZ-106HX					270,00	56,00	<b>121,00</b>	2,40	104,69	8,15	3,711	47,550	2,66	0,172	375,90	254,90	29,4952	ZN				
RZ-106JI					180,00	62,00	<b>146,00</b>	2,40	129,38	8,31	3,711	47,550	2,62	0,139	461,74	315,74	36,3895	ZO				
RZ-106JX					270,00	63,00	<b>146,00</b>	2,40	129,69	8,15	3,711	47,550	2,62	0,138	462,50	316,50	36,4761	ZO				
RZ-107I	11,20	12,70	0,25	13,40	180,00	20,00	<b>30,20</b>	0,80	15,63	7,28	3,991	53,560	4,44	1,885	56,49	26,29	4,0202	ZH				
RZ-107X					270,00	20,00	<b>30,20</b>	0,80	15,94	7,13	3,991	53,560	4,41	1,845	57,06	26,86	4,0954	ZH				
RZ-108I					180,00	29,00	<b>46,50</b>	1,10	31,88	7,31	3,991	53,560	3,68	0,885	102,51	56,01	7,9634	ZH				
RZ-108X					270,00	29,00	<b>46,50</b>	1,10	32,19	7,15	3,991	53,560	3,67	0,876	103,08	56,58	8,0386	ZH				
RZ-109I					180,00	35,00	<b>61,20</b>	1,10	46,88	7,16	3,991	53,560	3,42	0,594	144,64	83,44	11,6032	ZJ				
RZ-109X					270,00	35,00	<b>61,20</b>	1,10	47,19	7,00	3,991	53,560	3,42	0,590	145,21	84,01	11,6784	ZJ				
RZ-109AI					180,00	39,00	<b>74,00</b>	1,50	59,38	7,31	3,991	53,560	3,29	0,466	180,30	106,30	14,6364	ZJ				
RZ-109AX					270,00	39,00	<b>74,00</b>	1,50	59,69	7,15	3,991	53,560	3,29	0,464	180,87	106,87	14,7116	ZJ				
RZ-109BI					180,00	42,00	<b>82,70</b>	1,50	68,13	7,28	3,991	53,560	3,24	0,405	205,00	122,30	16,7597	ZK				
RZ-109BX					270,00	42,00	<b>82,70</b>	1,50	68,44	7,13	3,991	53,560	3,24	0,403	205,70	123,00	16,8349	ZK				
RZ-109CI					180,00	45,00	<b>92,70</b>	1,50	78,13	7,28	3,991	53,560	3,20	0,353	233,29	140,59	19,1862	ZL				
RZ-109CX					270,00	45,00	<b>92,70</b>	1,50	78,44	7,13	3,991	53,560	3,20	0,351	233,86	141,16	19,2614	ZL				
RZ-109DI					180,00	48,00	<b>102,00</b>	2,00	86,88	7,56	3,991	53,560	3,17	0,317	258,59	156,59	21,3095	ZM				
RZ-109DX					180,00	48,00	<b>102,00</b>	2,00	87,19	7,40	3,991	53,560	3,17	0,315	259,17	157,17	21,3847	ZM				
RZ-109EI					180,00	50,00	<b>112,00</b>	2,00	96,88	7,56	3,991	53,560	3,14	0,283	286,88	174,88	23,7360	ZM				
RZ-109EX					270,00	51,00	<b>112,00</b>	2,00	97,19	7,40	3,991	53,560	3,14	0,283	287,45	175,45	23,8112	ZM				
RZ-109E-10I					10,00	12,70	0,25	12,20	180,00	19,00	<b>32,00</b>	0,80	19,38	6,31	4,521	59,560	4,45	2,199	57,00	25,00	4,3356	ZJ
RZ-109E-10X									270,00	19,00	<b>32,00</b>	0,80	19,69	6,16	4,521	59,560	4,45	2,162	57,50	25,50	4,4017	ZJ
RZ-109FI	180,00	29,00	<b>47,00</b>	1,10					34,38	6,31	4,521	59,560	4,35	1,203	92,74	45,74	7,5364	ZJ				
RZ-109FX	270,00	29,00	<b>47,00</b>	1,10					34,69	6,16	4,521	59,560	4,34	1,192	93,18	46,18	7,6026	ZJ				
RZ-109GI	180,00	34,00	<b>59,50</b>	1,10					46,88	6,31	4,521	59,560	4,11	0,874	122,51	63,01	10,2038	ZJ				

# Zugfedern

Rostfrei X10CrNi188  
W. Nr. 1.4310

Bestell- nummer	d Draht- stärke	De Äußerer Durch- messer	Detol +/- Toleranz De	Dh Hülse ab	Ösen- stellung Grad	+/- Toleranz Ösen- stellung	L0 unge- spannte Länge	L0tol +/- Toleranz L0	Lk Länge des Feder- körpers	Lh Ösen- höhe	F0 Vor- spannung	Fn Größe Kraft bei Ln	Fntol +/- Toleranz Fn	R Feder- rate N/mm	Ln Größe Feder- länge	sn Größter Feder- weg	Gewicht per Stück in Gramm	Preis- gruppe		
RZ-109GX	1,25	10,00	0,25	12,20	270,00	34,00	<b>59,50</b>	1,10	47,19	6,15	4,521	59,560	4,10	0,868	122,94	63,44	10,2700	ZJ		
RZ-109HI					180,00	38,00	<b>72,00</b>	1,50	59,38	6,31	4,521	59,560	3,95	0,686	152,27	80,27	12,8712	ZK		
RZ-109HX					270,00	38,00	<b>72,00</b>	1,50	59,69	6,15	4,521	59,560	3,95	0,682	152,70	80,70	12,9374	ZK		
RZ-109JI					180,00	46,00	<b>97,00</b>	1,50	84,38	6,31	4,521	59,560	3,81	0,479	211,79	114,79	18,2060	ZM		
RZ-109JX					270,00	46,00	<b>97,00</b>	1,50	84,69	6,15	4,521	59,560	3,81	0,478	212,22	115,22	18,2721	ZM		
RZ-110I	9,20	0,25	11,40	180,00	19,00	<b>27,00</b>	0,80	15,63	5,68	5,411	64,340	6,30	3,696	42,94	15,94	3,2121	ZG			
RZ-110X				270,00	19,00	<b>27,00</b>	0,80	15,94	5,53	5,411	64,340	6,26	3,618	43,29	16,29	3,2722	ZG			
RZ-111I				180,00	27,00	<b>43,30</b>	1,10	31,88	5,71	5,411	64,340	5,18	1,735	77,26	33,96	6,3627	ZH			
RZ-111X				270,00	28,00	<b>43,30</b>	1,10	32,19	5,55	5,411	64,340	5,17	1,718	77,61	34,31	6,4228	ZH			
RZ-112I				180,00	33,00	<b>58,50</b>	1,10	46,88	5,81	5,411	64,340	4,80	1,165	109,09	50,59	9,2709	ZJ			
RZ-112X				270,00	34,00	<b>58,50</b>	1,10	47,19	5,65	5,411	64,340	4,80	1,157	109,44	50,94	9,3310	ZJ			
RZ-112AI				180,00	38,00	<b>70,80</b>	1,50	59,38	5,71	5,411	64,340	4,61	0,914	135,25	64,45	11,6944	ZJ			
RZ-112AX				270,00	38,00	<b>70,80</b>	1,50	59,69	5,55	5,411	64,340	4,61	0,909	135,60	64,80	11,7545	ZJ			
RZ-112BI				180,00	40,00	<b>79,50</b>	1,50	68,13	5,68	5,411	64,340	4,53	0,795	153,66	74,16	13,3909	ZJ			
RZ-112BX				270,00	41,00	<b>79,50</b>	1,50	68,44	5,53	5,411	64,340	4,53	0,791	154,00	74,50	13,4510	ZJ			
RZ-112CI				180,00	43,00	<b>89,50</b>	1,50	78,13	5,68	5,411	64,340	4,48	0,691	174,74	85,24	15,3297	ZJ			
RZ-112CX				270,00	43,00	<b>89,50</b>	1,50	78,88	5,53	5,411	64,340	4,47	0,685	175,09	85,59	15,4751	ZJ			
RZ-112DI				180,00	46,00	<b>99,50</b>	1,50	88,13	5,68	5,411	64,340	4,43	0,612	195,83	96,33	17,2685	ZK			
RZ-112DX				270,00	46,00	<b>99,50</b>	1,50	88,44	5,63	5,411	64,340	4,43	0,610	196,18	96,68	17,3286	ZK			
RZ-112EI				180,00	49,00	<b>109,00</b>	2,00	98,13	5,43	5,411	64,340	4,39	0,549	216,42	107,42	19,2073	ZK			
RZ-112EX				270,00	49,00	<b>109,00</b>	2,00	98,44	5,28	5,411	64,340	4,39	0,547	216,77	107,77	19,2674	ZK			
RZ-113I				7,50	0,20	9,60	180,00	18,00	<b>24,30</b>	0,60	15,63	4,33	6,661	77,330	9,92	7,606	33,59	9,29	2,5253	ZG
RZ-113X							270,00	18,00	<b>24,30</b>	0,60	15,94	4,18	6,661	77,330	9,85	7,446	33,79	9,49	2,5725	ZG
RZ-114I							180,00	26,00	<b>40,50</b>	1,10	31,88	4,31	6,661	77,330	8,07	3,571	60,29	19,79	5,0021	ZH
RZ-114X							270,00	27,00	<b>40,50</b>	1,10	32,19	4,15	6,661	77,330	8,06	3,535	60,50	20,00	5,0494	ZH
RZ-115I	180,00	32,00	<b>55,30</b>				1,10	46,88	4,21	6,661	77,330	7,46	2,397	84,79	29,49	7,2885	ZH			
RZ-115X	270,00	32,00	<b>55,30</b>				1,10	47,00	4,05	6,661	77,330	7,45	2,391	84,99	29,69	7,3067	ZH			
RZ-115AI	180,00	36,00	<b>68,10</b>				1,50	59,38	4,36	6,661	77,330	7,15	1,882	105,67	37,57	9,1937	ZH			
RZ-115AX	270,00	37,00	<b>68,10</b>				1,50	59,69	4,20	6,661	77,330	7,14	1,872	105,87	37,77	9,2410	ZH			
RZ-115BI	180,00	39,00	<b>76,80</b>				1,50	68,13	4,33	6,661	77,330	7,01	1,635	120,02	43,22	10,5274	ZJ			
RZ-115BX	270,00	39,00	<b>76,80</b>				1,50	68,44	4,18	6,661	77,330	7,01	1,628	120,22	43,42	10,5747	ZJ			
RZ-115CI	180,00	42,00	<b>86,80</b>				1,50	78,13	4,33	6,661	77,330	6,93	1,423	136,49	49,69	12,0516	ZJ			
RZ-115CX	270,00	42,00	<b>86,80</b>				1,50	78,44	4,18	6,661	77,330	6,92	1,417	136,69	49,89	12,0989	ZJ			

Bestellnummer	d Drahtstärke	De Äußerer Durchmesser	Detol +/- Toleranz De	Dh Hülse ab	Ösenstellung Grad	+/- Toleranz Ösenstellung	L0 ungespannte Länge	L0tol +/- Toleranz L0	Lk Länge des Federkörpers	Lh Ösenhöhe	F0 Vorspannung	Fn Größte Kraft bei Ln	Fntol +/- Toleranz Fn	R Federate N/mm	Ln Größte Federlänge	sn Größter Federweg	Gewicht per Stück in Gramm	Preisgruppe
Z-109GX	1,25	10,00	0,25	12,20	270,00	34,00	<b>59,50</b>	1,10	47,19	6,15	5,661	71,040	4,21	1,010	124,22	64,72	10,2800	ZF
Z-109HI					180,00	38,00	<b>72,00</b>	1,50	59,38	6,31	5,661	71,040	4,12	0,798	153,89	81,89	12,8700	ZG
Z-109HX					270,00	38,00	<b>72,00</b>	1,50	59,69	6,15	5,661	71,040	4,12	0,794	154,33	82,33	12,9400	ZG
Z-109JI					180,00	46,00	<b>97,00</b>	1,50	84,38	6,31	5,661	71,040	3,98	0,558	214,11	117,11	18,1800	ZJ
Z-109JX					270,00	46,00	<b>97,00</b>	1,50	84,69	6,15	5,661	71,040	3,98	0,556	214,55	117,55	18,2500	ZJ
Z-110I	9,20	0,25	11,40	180,00	19,00	<b>27,00</b>	0,80	15,63	5,68	6,771	76,720	6,49	4,304	43,25	16,25	3,2570	ZD	
Z-110X				270,00	19,00	<b>27,00</b>	0,80	15,94	5,53	6,771	76,720	6,44	4,213	43,61	16,61	3,3160	ZD	
Z-111I				180,00	27,00	<b>43,30</b>	1,10	31,88	5,71	6,771	76,720	5,36	2,020	77,93	34,63	6,3600	ZE	
Z-111X				270,00	28,00	<b>43,30</b>	1,10	32,19	5,55	6,771	76,720	5,35	2,000	78,27	34,97	6,4540	ZE	
Z-112I				180,00	33,00	<b>58,50</b>	1,10	46,88	5,81	6,771	76,720	4,99	1,356	110,08	51,58	9,2900	ZF	
Z-112X				270,00	34,00	<b>58,50</b>	1,10	47,19	5,65	6,771	76,720	4,98	1,347	110,44	51,94	9,3500	ZF	
Z-112AI				180,00	38,00	<b>70,80</b>	1,50	59,38	5,71	6,771	76,720	4,80	1,065	136,40	65,60	11,7000	ZF	
Z-112AX				270,00	38,00	<b>70,80</b>	1,50	59,69	5,55	6,771	76,720	4,79	1,059	136,85	66,05	11,7600	ZF	
Z-112BI				180,00	40,00	<b>79,50</b>	1,50	68,13	5,68	6,771	76,720	4,72	0,925	155,12	75,62	13,3900	ZF	
Z-112BX				270,00	41,00	<b>79,50</b>	1,50	68,44	5,53	6,771	76,720	4,71	0,921	155,44	75,94	13,4500	ZF	
Z-112CI				180,00	43,00	<b>89,50</b>	1,50	78,13	5,68	6,771	76,720	4,66	0,805	176,39	86,89	15,3200	ZF	
Z-112CX				270,00	43,00	<b>89,50</b>	1,50	78,88	5,53	6,771	76,720	4,66	0,802	177,26	87,76	15,3800	ZF	
Z-112DI				180,00	46,00	<b>99,50</b>	1,50	88,13	5,68	6,771	76,720	4,62	0,712	197,74	98,24	17,2500	ZG	
Z-112DX				270,00	46,00	<b>99,50</b>	1,50	88,44	5,63	6,771	76,720	4,61	0,710	198,02	98,52	17,3100	ZG	
Z-112EI				180,00	49,00	<b>109,00</b>	2,00	98,13	5,43	6,771	76,720	4,57	0,639	218,46	109,46	19,1800	ZG	
Z-112EX				270,00	49,00	<b>109,00</b>	2,00	98,44	5,28	6,771	76,720	4,57	0,637	218,81	109,81	19,2400	ZG	
Z-113I				7,50	0,20	9,60	180,00	18,00	<b>24,30</b>	0,60	15,63	4,33	8,331	92,220	10,14	8,859	33,77	9,47
Z-113X	270,00	18,00	<b>24,30</b>				0,60	15,94	4,18	8,331	92,220	10,07	8,670	33,98	9,68	2,6110	ZD	
Z-114I	180,00	26,00	<b>40,50</b>				1,10	31,88	4,31	8,331	92,220	8,30	4,158	60,68	20,18	5,0350	ZE	
Z-114X	270,00	27,00	<b>40,50</b>				1,10	32,19	4,15	8,331	92,220	8,28	4,116	60,88	20,38	5,0830	ZE	
Z-115I	180,00	32,00	<b>55,30</b>				1,10	46,88	4,21	8,331	92,220	7,68	2,791	85,35	30,05	7,3160	ZE	
Z-115X	270,00	32,00	<b>55,30</b>				1,10	47,00	4,05	8,331	92,220	7,67	2,772	85,56	30,26	7,3640	ZE	
Z-115AI	180,00	36,00	<b>68,10</b>				1,50	59,38	4,36	8,331	92,220	7,37	2,191	106,38	38,28	9,2180	ZE	
Z-115AX	270,00	37,00	<b>68,10</b>				1,50	59,69	4,20	8,331	92,220	7,37	2,179	106,59	38,49	9,2650	ZE	
Z-115BI	180,00	39,00	<b>76,80</b>				1,50	68,13	4,33	8,331	92,220	7,24	1,904	120,85	44,05	10,5400	ZF	
Z-115BX	270,00	39,00	<b>76,80</b>				1,50	68,44	4,18	8,331	92,220	7,23	1,895	121,06	44,26	10,5900	ZF	
Z-115CI	180,00	42,00	<b>86,80</b>				1,50	78,13	4,33	8,331	92,220	7,15	1,657	137,42	50,62	12,0600	ZF	
Z-115CX	270,00	42,00	<b>86,80</b>				1,50	78,44	4,18	8,331	92,220	7,15	1,650	137,64	50,84	12,1100	ZF	

# Zugfedern

## Federstahldraht EN 10270-1-DH

Bestellnummer	d Drahtstärke	De Äußerer Durchmesser	Detol +/- Toleranz De	Dh Hülse ab	Ösenstellung Grad	+/- Toleranz Ösenstellung	L0 ungespannte Länge	L0tol +/- Toleranz L0	Lk Länge des Federkörpers	Lh Ösenhöhe	F0 Vorspannung	Fn Größte Kraft bei Ln	Fntol +/- Toleranz Fn	R Federate N/mm	Ln Größte Federlänge	sn Größter Federweg	Gewicht per Stück in Gramm	Preisgruppe				
Z-115DI	1,25	7,50	0,20	9,60	180,00	45,00	<b>96,80</b>	1,50	88,13	4,33	8,331	92,220	7,07	1,466	154,02	57,22	13,5800	ZF				
Z-115DX					270,00	45,00	<b>96,80</b>	1,50	88,44	4,18	8,331	92,220	7,07	1,461	154,21	57,41	13,6300	ZF				
Z-115EI					180,00	47,00	<b>106,00</b>	2,00	98,13	3,93	8,331	92,220	7,00	1,315	169,79	63,79	15,1100	ZG				
Z-115EX					270,00	47,00	<b>106,00</b>	2,00	98,44	3,78	8,331	92,220	7,00	1,310	170,03	64,03	15,1500	ZG				
Z-115E-01I	5,50	0,20	7,60	180,00	18,00	<b>17,30</b>	0,60	11,88	2,71	11,330	119,400	18,30	38,117	20,14	2,84	1,3620	ZD					
Z-115E-01X				270,00	18,00	<b>17,30</b>	0,60	12,19	2,55	11,330	119,400	18,30	37,028	20,22	2,92	1,3940	ZD					
Z-115E-02I				180,00	20,00	<b>24,80</b>	0,60	19,38	2,71	11,330	119,400	17,10	22,345	29,64	4,84	2,1420	ZD					
Z-115E-02X				270,00	20,00	<b>24,80</b>	0,60	19,69	2,55	11,330	119,400	17,10	21,966	29,72	4,92	2,1750	ZD					
Z-115E-03I				180,00	26,00	<b>34,80</b>	0,80	29,38	2,71	11,330	119,400	16,40	14,400	42,31	7,51	3,1820	ZE					
Z-115E-03X				270,00	26,00	<b>34,80</b>	0,80	29,69	2,55	11,330	119,400	16,40	14,242	42,39	7,59	3,2140	ZE					
Z-115E-04I				180,00	32,00	<b>58,80</b>	1,10	53,13	2,84	11,330	119,400	15,90	7,807	71,98	13,84	5,6030	ZF					
Z-115E-04X				270,00	32,00	<b>58,80</b>	1,10	53,44	2,70	11,330	119,400	15,90	7,760	72,06	13,93	5,6360	ZF					
Z-115E-10I				1,30	11,30	0,25	13,50	180,00	25,00	<b>42,10</b>	1,10	26,65	7,73	5,771	70,590	4,06	1,492	85,54	43,44	7,0060	ZF	
Z-115E-10X								270,00	25,00	<b>42,10</b>	1,10	26,98	7,56	5,771	70,590	4,06	1,473	86,10	44,00	7,0900	ZF	
Z-115E-11I								180,00	32,00	<b>59,00</b>	1,10	43,55	7,73	5,771	70,590	3,95	0,895	131,40	72,40	11,2900	ZF	
Z-115E-11X								270,00	32,00	<b>59,00</b>	1,10	43,88	7,56	5,771	70,590	9,95	0,888	131,96	72,96	11,3760	ZF	
Z-115E-12I	180,00	38,00	<b>75,50</b>					1,50	60,45	7,53	5,771	70,590	3,90	0,639	176,86	101,36	15,5790	ZG				
Z-115E-12X	270,00	38,00	<b>75,50</b>					1,50	60,78	7,36	5,771	70,590	3,90	0,636	177,42	101,92	15,6630	ZG				
Z-115FI	180,00	54,00	<b>134,00</b>					2,00	118,95	7,52	5,771	70,590	3,64	0,322	335,60	201,60	30,4170	ZG				
Z-115FX	270,00	55,00	<b>134,00</b>					2,00	119,28	7,36	5,771	70,590	3,64	0,321	336,16	202,16	30,5000	ZG				
Z-115F-10I	1,40	20,00	0,35					23,00	180,00	22,00	<b>44,00</b>	1,30	14,70	14,65	2,300	49,500	3,10	0,640	117,73	73,73	8,0010	ZE
Z-115F-10X									270,00	22,00	<b>44,00</b>	1,30	15,05	14,48	2,300	49,500	3,10	0,624	119,67	75,67	8,1750	ZE
Z-115F-11I				180,00	30,00	<b>53,00</b>	1,30		23,10	14,95	2,300	49,500	3,00	0,392	173,29	120,29	12,2690	ZE				
Z-115F-11X				270,00	30,00	<b>53,00</b>	1,30		23,45	14,78	2,300	49,500	3,00	0,386	175,23	122,23	12,4470	ZE				
Z-115F-12I				180,00	37,00	<b>65,30</b>	1,80		35,70	14,80	2,300	49,500	2,90	0,248	255,44	190,14	18,6700	ZE				
Z-115F-12X				270,00	37,00	<b>65,30</b>	1,80		36,05	14,63	2,300	49,500	2,90	0,246	257,38	192,08	18,8480	ZE				
Z-115F-13I				180,00	48,00	<b>86,30</b>	1,80		56,70	14,80	2,300	49,500	2,80	0,154	392,85	306,55	29,3390	ZE				
Z-115F-13X				270,00	48,00	<b>86,30</b>	1,80		57,05	14,63	2,300	49,500	2,80	0,153	394,79	308,49	29,5170	ZE				
Z-115F-14I				180,00	52,00	<b>114,50</b>	2,40		84,70	14,90	2,300	49,500	2,80	0,102	576,26	461,76	43,5640	ZE				
Z-115F-14X				270,00	52,00	<b>114,50</b>	2,40		85,05	14,73	2,300	49,500	2,80	0,102	578,20	463,70	43,7420	ZE				
Z-115GI				15,00	0,35	17,50	180,00		20,00	<b>34,90</b>	0,90	14,70	10,10	5,441	66,080	4,80	1,638	71,93	37,03	5,9440	ZE	
Z-115GX							270,00		20,00	<b>34,90</b>	0,90	15,05	9,92	5,441	66,080	4,75	1,596	72,90	38,00	6,0730	ZE	
Z-115HI	180,00	25,00	<b>43,30</b>				1,30	23,10	10,10	5,441	66,080	4,14	1,004	103,71	60,41	9,0460	ZF					

Bestellnummer	d Drahtstärke	De Äußerer Durchmesser	Detol +/- Toleranz De	Dh Hülse ab	Ösenstellung Grad	+/- Toleranz Ösenstellung	L0 ungespannte Länge	L0tol +/- Toleranz L0	Lk Länge des Federkörpers	Lh Ösenhöhe	F0 Vorspannung	Fn Größte Kraft bei Ln	Fntol +/- Toleranz Fn	R Federate N/mm	Ln Größte Federlänge	sn Größter Federweg	Gewicht per Stück in Gramm	Preisgruppe			
RZ-115DI	1,25	7,50	0,20	9,60	180,00	45,00	<b>96,80</b>	1,50	88,13	4,33	6,661	77,330	6,85	1,259	152,95	56,15	13,5759	ZJ			
RZ-115DX					270,00	45,00	<b>96,80</b>	1,50	88,44	4,18	6,661	77,330	6,85	1,254	153,15	56,35	13,6231	ZJ			
RZ-115EI					180,00	47,00	<b>106,00</b>	2,00	98,13	3,93	6,661	77,330	6,78	1,129	168,61	62,61	15,1001	ZK			
RZ-115EX					270,00	47,00	<b>106,00</b>	2,00	98,44	3,78	6,661	77,330	6,78	1,125	168,81	62,81	15,1473	ZK			
RZ-115E-01I	5,50	0,20	7,60	180,00	18,00	<b>17,30</b>	0,60	11,88	2,71	9,001	100,000	11,95	32,723	20,08	2,78	1,3285	ZG				
RZ-115E-01X				270,00	18,00	<b>17,30</b>	0,60	12,19	2,55	9,001	100,000	11,95	31,796	20,17	2,87	1,3606	ZG				
RZ-115E-02I				180,00	20,00	<b>24,80</b>	0,60	19,38	2,71	9,001	100,000	10,87	19,186	29,55	4,75	2,1059	ZG				
RZ-115E-02X				270,00	20,00	<b>24,80</b>	0,60	19,69	2,55	9,001	100,000	10,87	18,864	29,63	4,83	2,1380	ZG				
RZ-115E-03I				180,00	26,00	<b>34,80</b>	0,80	29,38	2,71	9,001	100,000	8,10	12,366	42,17	7,37	3,1423	ZH				
RZ-115E-03X				270,00	26,00	<b>34,80</b>	0,80	29,69	2,55	9,001	100,000	8,10	12,231	42,25	7,45	3,1745	ZH				
RZ-115E-04I				180,00	32,00	<b>58,80</b>	1,10	53,13	2,84	9,001	100,000	7,98	6,706	71,70	13,57	5,6039	ZJ				
RZ-115E-04X				270,00	32,00	<b>58,80</b>	1,10	53,44	2,68	9,001	100,000	7,98	6,665	71,80	13,65	5,6361	ZJ				
RZ-115E-10I				1,30	11,30	0,25	13,50	180,00	25,00	<b>42,10</b>	1,10	26,65	7,73	4,611	59,250	4,06	1,282	84,70	42,60	7,0065	ZJ
RZ-115E-10X								270,00	25,00	<b>42,10</b>	1,10	26,98	7,56	4,611	59,250	4,06	1,265	85,30	43,20	7,0902	ZJ
RZ-115E-11I	180,00	32,00	<b>59,00</b>					1,10	43,55	7,73	4,611	59,250	3,95	0,769	130,10	71,10	11,2929	ZJ			
RZ-115E-11X	270,00	32,00	<b>59,00</b>					1,10	43,88	7,56	4,611	59,250	3,95	0,763	130,60	71,60	11,3766	ZJ			
RZ-115E-12I	180,00	38,00	<b>75,50</b>					1,50	60,45	7,53	4,611	59,250	3,90	0,549	175,00	99,50	15,5793	ZK			
RZ-115E-12X	270,00	38,00	<b>75,50</b>					1,50	60,78	7,36	4,611	59,250	3,90	0,546	175,50	100,00	15,6630	ZK			
RZ-115FI	180,00	54,00	<b>134,00</b>					2,00	118,95	7,52	4,611	59,250	3,47	0,276	331,90	197,90	30,4167	ZK			
RZ-115FX	270,00	55,00	<b>134,00</b>					2,00	119,28	7,36	4,611	59,250	3,47	0,275	332,40	198,40	30,5003	ZK			
RZ-115F-10I	1,40	20,00	0,35					23,00	180,00	22,00	<b>44,00</b>	1,30	14,70	14,65	2,000	44,200	3,10	0,550	120,75	76,75	8,0017
RZ-115F-10X				270,00	22,00	<b>44,00</b>	1,30		15,05	14,48	2,000	44,200	3,10	0,536	122,80	78,80	8,1795	ZH			
RZ-115F-11I				180,00	30,00	<b>53,00</b>	1,30		23,10	14,95	2,000	44,200	3,00	0,337	178,20	125,20	12,2692	ZJ			
RZ-115F-11X				270,00	30,00	<b>53,00</b>	1,30		23,45	14,78	2,000	44,200	3,00	0,332	180,20	127,20	12,4470	ZJ			
RZ-115F-12I				180,00	37,00	<b>65,30</b>	1,80		35,70	14,80	2,000	44,200	2,90	0,213	263,20	197,90	18,6705	ZJ			
RZ-115F-12X				270,00	37,00	<b>65,30</b>	1,80		36,05	14,63	2,000	44,200	2,90	0,211	265,25	199,95	18,8483	ZJ			
RZ-115F-13I				180,00	48,00	<b>86,30</b>	1,80		56,70	14,80	2,000	44,200	2,80	0,132	405,40	319,10	29,3394	ZK			
RZ-115F-13X				270,00	48,00	<b>86,30</b>	1,80		57,05	14,63	2,000	44,200	2,80	0,131	407,40	321,10	29,5172	ZK			
RZ-115F-14I				180,00	52,00	<b>114,50</b>	2,40		84,70	14,90	2,000	44,200	2,80	0,088	595,20	480,70	43,5646	ZK			
RZ-115F-14X				270,00	52,00	<b>114,50</b>	2,40		85,05	14,73	2,000	44,200	2,80	0,087	597,20	482,70	43,7424	ZK			
RZ-115GI				15,00	0,35	17,50	180,00		20,00	<b>34,90</b>	0,90	14,70	10,10	4,351	55,720	4,64	1,407	71,42	36,52	5,8507	ZH
RZ-115GX	270,00	20,00	<b>34,90</b>				0,90	15,05	9,92	4,351	55,720	4,59	1,371	72,38	37,48	5,9807	ZH				
RZ-115HI	180,00	25,00	<b>43,30</b>				1,30	23,10	10,10	4,351	55,720	3,98	0,862	102,88	59,58	8,9710	ZJ				

# Zugfedern

Rostfrei X10CrNi188  
W. Nr. 1.4310

Bestellnummer	d Drahtstärke	De Äußerer Durchmesser	Detol +/- Toleranz De	Dh Hülse ab	Ösenstellung Grad	+/- Toleranz Ösenstellung	L0 ungespannte Länge	L0tol +/- Toleranz L0	Lk Länge des Federkörpers	Lh Ösenhöhe	F0 Vorspannung	Fn Größte Kraft bei Ln	Fntol +/- Toleranz Fn	R Federate N/mm	Ln Größte Federlänge	sn Größter Federweg	Gewicht per Stück in Gramm	Preisgruppe		
RZ-115HX	1,40	15,00	0,35	17,50	270,00	25,00	<b>43,30</b>	1,30	23,45	9,92	4,351	55,720	3,97	0,848	103,84	60,54	9,1010	ZJ		
RZ-115JI					180,00	32,00	<b>55,90</b>	1,30	35,70	10,10	4,351	55,720	3,61	0,545	150,08	94,18	13,6516	ZJ		
RZ-115JX					270,00	32,00	<b>55,90</b>	1,30	36,05	9,92	4,351	55,720	3,60	0,540	151,04	95,14	13,7816	ZJ		
RZ-115KI					180,00	40,00	<b>76,90</b>	1,80	56,70	10,10	4,351	55,720	3,32	0,338	228,74	151,84	21,4525	ZK		
RZ-115KX					270,00	40,00	<b>76,90</b>	1,80	57,05	9,92	4,351	55,720	3,32	0,336	229,70	152,80	21,5825	ZK		
RZ-115LI					180,00	49,00	<b>105,00</b>	2,40	84,70	10,15	4,351	55,720	3,15	0,225	333,72	228,72	31,8537	ZK		
RZ-115LX					270,00	49,00	<b>105,00</b>	2,40	85,05	9,97	4,351	55,720	3,15	0,224	334,68	229,68	31,9837	ZK		
RZ-115MI					10,00	0,25	12,40	180,00	17,00	<b>26,90</b>	0,80	14,70	6,10	7,911	81,510	8,72	5,563	40,13	13,23	3,6997
RZ-115MX	270,00	17,00	<b>26,90</b>	0,80				15,05	5,92	7,911	81,510	8,62	5,420	40,48	13,58	3,7819	ZH			
RZ-115NI	180,00	22,00	<b>35,30</b>	0,80				23,10	6,10	7,911	81,510	7,43	3,410	56,89	21,59	5,6729	ZJ			
RZ-115NX	270,00	22,00	<b>35,30</b>	0,80				23,45	5,92	7,911	81,510	7,40	3,355	57,24	21,94	5,7551	ZJ			
RZ-115OI	180,00	27,00	<b>47,90</b>	1,10				35,70	6,10	7,911	81,510	6,69	2,157	82,03	34,13	8,6326	ZJ			
RZ-115OX	270,00	27,00	<b>47,90</b>	1,10				36,05	5,92	7,911	81,510	6,67	2,135	82,38	34,48	8,7148	ZJ			
RZ-115PI	180,00	35,00	<b>68,90</b>	1,50				56,70	6,10	7,911	81,510	6,12	1,338	123,93	55,03	13,5655	ZJ			
RZ-115PX	270,00	35,00	<b>68,90</b>	1,50				57,05	5,92	7,911	81,510	6,11	1,329	124,27	55,37	13,6477	ZJ			
RZ-115QI	180,00	42,00	<b>96,90</b>	1,50				84,70	6,10	7,911	81,510	5,80	0,888	179,79	82,89	20,1428	ZK			
RZ-115QX	270,00	43,00	<b>96,90</b>	1,50				85,05	5,92	7,911	81,510	5,79	0,884	180,14	83,24	20,2250	ZK			
RZ-115RI	7,00	0,30	9,40	180,00				16,00	<b>22,10</b>	0,60	14,70	3,70	14,200	111,300	20,36	20,148	26,93	4,83	2,4091	ZH
RZ-115RX				270,00				16,00	<b>22,10</b>	0,60	15,05	3,52	14,200	111,300	20,11	19,631	27,05	4,95	2,4626	ZH
RZ-115SI				180,00				20,00	<b>30,50</b>	0,80	23,10	3,70	14,200	111,300	17,13	12,349	38,38	7,88	3,6940	ZH
RZ-115SX				270,00				21,00	<b>30,50</b>	0,80	23,45	3,52	14,200	111,300	17,06	12,153	38,50	8,00	3,7475	ZH
RZ-115TI				180,00				26,00	<b>43,10</b>	1,10	35,70	3,70	14,200	111,300	15,29	7,813	55,55	12,45	5,6212	ZJ
RZ-115TX				270,00				26,00	<b>43,10</b>	1,10	36,05	3,52	14,200	111,300	15,25	7,734	55,68	12,58	5,6748	ZJ
RZ-115UI				180,00	33,00	<b>64,10</b>	1,50	56,70	3,70	14,200	111,300	13,88	4,846	84,17	20,07	8,8334	ZJ			
RZ-115UX				270,00	33,00	<b>64,10</b>	1,50	57,05	3,52	14,200	111,300	13,86	4,815	84,30	20,20	8,8869	ZJ			
RZ-115VI				180,00	40,00	<b>92,10</b>	1,50	84,70	3,70	14,200	111,300	13,06	3,217	122,33	30,23	13,1162	ZK			
RZ-115VX				270,00	40,00	<b>92,10</b>	1,50	85,05	3,52	14,200	111,300	13,06	3,203	122,46	30,36	13,1697	ZK			
RZ-115V-10I	1,50	20,00	0,45	22,70	180,00	27,00	<b>48,90</b>	1,30	21,75	13,57	3,211	51,220	4,00	0,518	141,55	92,65	12,3846	ZJ		
RZ-115V-10X					270,00	27,00	<b>48,90</b>	1,30	22,13	13,38	3,211	51,220	3,97	0,509	143,27	94,37	12,5903	ZJ		
RZ-115V-11I					180,00	39,00	<b>70,00</b>	1,80	42,75	13,62	3,211	51,220	3,41	0,254	258,73	188,73	23,7541	ZK		
RZ-115V-11X					270,00	39,00	<b>70,00</b>	1,80	43,13	13,43	3,211	51,220	3,40	0,252	260,45	190,45	23,9598	ZK		
RZ-115V-12I					180,00	43,00	<b>79,00</b>	1,80	51,75	13,62	3,211	51,220	3,29	0,209	308,91	229,91	28,6267	ZK		
RZ-115V-12X					270,00	43,00	<b>79,00</b>	1,80	52,13	13,43	3,211	51,220	3,29	0,207	310,63	231,63	28,8325	ZK		

Bestellnummer	d Drahtstärke	De Äußerer Durchmesser	Detol +/- Toleranz De	Dh Hülse ab	Ösenstellung Grad	+/- Toleranz Ösenstellung	L0 ungespannte Länge	L0tol +/- Toleranz L0	Lk Länge des Federkörpers	Lh Ösenhöhe	F0 Vorspannung	Fn Größte Kraft bei Ln	Fntol +/- Toleranz Fn	R Federate N/mm	Ln Größte Federlänge	sn Größter Federweg	Gewicht per Stück in Gramm	Preisgruppe		
Z-115HX	1,40	15,00	0,35	17,50	270,00	25,00	<b>43,30</b>	1,30	23,45	9,92	5,441	66,080	4,12	0,988	104,69	61,39	9,1750	ZF		
Z-115JI					180,00	32,00	<b>55,90</b>	1,30	35,70	10,10	5,441	66,080	3,76	0,635	151,39	95,49	13,6900	ZF		
Z-115JX					270,00	32,00	<b>55,90</b>	1,30	36,05	9,92	5,441	66,080	3,76	0,624	152,37	96,47	13,8200	ZF		
Z-115KI					180,00	40,00	<b>76,90</b>	1,80	56,70	10,10	5,441	66,080	3,48	0,394	230,86	153,96	21,4500	ZG		
Z-115KX					270,00	40,00	<b>76,90</b>	1,80	57,05	9,92	5,441	66,080	3,47	0,391	231,83	154,93	21,5800	ZG		
Z-115LI					180,00	49,00	<b>105,00</b>	2,40	84,70	10,15	5,441	66,080	3,31	0,261	336,91	231,91	31,7900	ZG		
Z-115LX					270,00	49,00	<b>105,00</b>	2,40	85,05	9,97	5,441	66,080	3,31	0,260	337,89	232,89	31,9200	ZG		
Z-115MI	10,00	0,25	12,40	180,00	17,00	<b>26,90</b>	0,80	14,70	6,10	9,881	96,670	8,95	6,477	40,30	13,40	3,7650	ZE			
Z-115MX				270,00	17,00	<b>26,90</b>	0,80	15,05	5,92	9,881	96,670	8,85	6,311	40,66	13,76	3,8460	ZE			
Z-115NI				180,00	22,00	<b>35,30</b>	0,80	23,10	6,10	9,881	96,670	7,65	3,970	57,17	21,87	5,7300	ZF			
Z-115NX				270,00	22,00	<b>35,30</b>	0,80	23,45	5,92	9,881	96,670	7,63	3,907	57,51	22,21	5,8120	ZF			
Z-115OI				180,00	27,00	<b>47,90</b>	1,10	35,70	6,10	9,881	96,670	6,91	2,511	82,47	34,57	8,6780	ZF			
Z-115OX				270,00	27,00	<b>47,90</b>	1,10	36,05	5,92	9,881	96,670	6,90	2,486	82,82	34,92	8,7590	ZF			
Z-115PI				180,00	35,00	<b>68,90</b>	1,50	56,70	6,10	9,881	96,670	6,35	1,558	124,63	55,73	13,5900	ZF			
Z-115PX				270,00	35,00	<b>68,90</b>	1,50	57,05	5,92	9,881	96,670	6,34	1,548	124,96	56,06	13,6700	ZF			
Z-115QI				180,00	42,00	<b>96,90</b>	1,50	84,70	6,10	9,881	96,670	6,02	1,034	180,83	83,93	20,1400	ZG			
Z-115QX				270,00	43,00	<b>96,90</b>	1,50	85,05	5,92	9,881	96,670	6,02	1,030	181,16	84,26	20,2200	ZG			
Z-115RI				7,00	0,30	9,40	180,00	16,00	<b>22,10</b>	0,60	14,70	3,70	17,770	132,100	20,67	23,458	26,98	4,88	2,4600	ZE
Z-115RX							270,00	16,00	<b>22,10</b>	0,60	15,05	3,52	17,770	132,100	20,43	22,857	27,11	5,01	2,5140	ZE
Z-115SI							180,00	20,00	<b>30,50</b>	0,80	23,10	3,70	17,770	132,100	17,44	14,378	38,46	7,96	3,7460	ZE
Z-115SX							270,00	21,00	<b>30,50</b>	0,80	23,45	3,52	17,770	132,100	13,37	14,149	38,58	8,08	3,7990	ZE
Z-115TI							180,00	26,00	<b>43,10</b>	1,10	35,70	3,70	17,770	132,100	15,60	9,096	55,66	12,56	5,6740	ZF
Z-115TX							270,00	26,00	<b>43,10</b>	1,10	36,05	3,52	17,770	132,100	15,56	9,004	55,79	12,69	5,7270	ZF
Z-115UI	180,00	33,00	<b>64,10</b>				1,50	56,70	3,70	17,770	132,100	14,19	5,642	84,38	20,28	8,8870	ZF			
Z-115UX	270,00	33,00	<b>64,10</b>				1,50	57,05	3,52	17,770	132,100	14,17	5,606	84,49	20,39	8,9410	ZF			
Z-115VI	180,00	40,00	<b>92,10</b>				1,50	84,70	3,70	17,770	132,100	13,38	3,745	122,65	30,55	13,1700	ZG			
Z-115VX	270,00	40,00	<b>92,10</b>				1,50	85,05	3,52	17,770	132,100	13,37	3,730	122,75	30,65	13,2200	ZG			
Z-115V-10I	1,50	20,00	0,45				22,70	180,00	27,00	<b>48,90</b>	1,30	21,75	13,57	3,991	60,540	4,14	0,603	142,62	93,72	12,5000
Z-115V-10X				270,00	27,00	<b>48,90</b>		1,30	22,13	13,38	3,991	60,540	4,11	0,592	144,36	95,46	12,7000	ZF		
Z-115V-11I				180,00	39,00	<b>70,00</b>		1,80	42,75	13,62	3,991	60,540	3,55	0,296	260,91	190,91	23,8000	ZG		
Z-115V-11X				270,00	39,00	<b>70,00</b>		1,80	43,13	13,43	3,991	60,540	3,54	0,294	262,67	192,67	24,0000	ZG		
Z-115V-12I				180,00	43,00	<b>79,00</b>		1,80	51,75	13,62	3,991	60,540	3,43	0,243	311,57	232,57	28,6400	ZG		
Z-115V-12X				270,00	43,00	<b>79,00</b>		1,80	52,13	13,43	3,991	60,540	3,43	0,241	313,30	234,30	28,8400	ZG		



# Zugfedern

## Federstahldraht EN 10270-1-DH

Bestellnummer	d Drahtstärke	De Äußerer Durchmesser	Detol +/- Toleranz De	Dh Hülse ab	Ösenstellung Grad	+/- Toleranz Ösenstellung	L0 ungespannte Länge	L0tol +/- Toleranz L0	Lk Länge des Federkörpers	Lh Ösenhöhe	F0 Vorspannung	Fn Größte Kraft bei Ln	Fntol +/- Toleranz Fn	R Federate N/mm	Ln Größte Federlänge	sn Größter Federweg	Gewicht per Stück in Gramm	Preisgruppe		
Z-115V-13I	1,50	20,00	0,45	22,70	180,00	47,00	<b>90,00</b>	1,80	62,25	13,87	3,991	60,540	3,34	0,201	371,17	281,17	34,2900	ZH		
Z-115V-13X					270,00	47,00	<b>90,00</b>	1,80	62,63	13,68	3,991	60,540	3,33	0,200	372,90	282,90	34,4900	ZH		
Z-115V-14I					180,00	51,00	<b>99,00</b>	1,80	71,25	13,87	3,991	60,540	3,27	0,175	421,82	322,82	39,1300	ZJ		
Z-115V-14X					270,00	51,00	<b>99,00</b>	1,80	71,63	13,68	3,991	60,540	3,26	0,174	423,55	324,55	39,3300	ZJ		
Z-115V-15I					180,00	54,00	<b>109,00</b>	2,40	81,75	13,62	3,991	60,540	3,21	0,152	480,42	371,42	44,7800	ZJ		
Z-115V-15X					270,00	54,00	<b>109,00</b>	2,40	82,13	13,43	3,991	60,540	3,21	0,152	482,15	373,15	44,9800	ZJ		
Z-115V-16I					180,00	58,00	<b>121,00</b>	2,40	93,75	13,62	3,991	60,540	3,18	0,132	547,95	426,95	51,2300	ZK		
Z-115V-16X					270,00	58,00	<b>121,00</b>	2,40	94,13	13,43	3,991	60,540	3,18	0,132	549,69	428,69	51,4300	ZK		
Z-115V-17I					180,00	62,00	<b>133,00</b>	2,40	105,75	13,62	3,991	60,540	3,15	0,117	615,49	482,49	57,6900	ZL		
Z-115V-17X					270,00	62,00	<b>133,00</b>	2,40	106,13	13,43	3,991	60,540	3,15	0,117	617,23	484,23	57,8900	ZL		
Z-115V-20I	15,00	0,35	17,60	180,00	22,00	<b>41,50</b>	1,30	21,75	9,87	6,441	79,840	5,18	1,553	88,77	47,27	9,1320	ZE			
Z-115V-20X				270,00	23,00	<b>41,50</b>	1,30	22,13	9,68	6,441	79,830	5,15	1,525	89,64	48,14	9,2790	ZE			
Z-115V-21I				180,00	32,00	<b>62,50</b>	1,30	42,75	9,87	6,441	79,830	4,45	0,762	158,78	96,28	17,3800	ZF			
Z-115V-21X				270,00	32,00	<b>62,50</b>	1,30	43,13	9,68	6,441	79,830	4,44	0,755	159,66	97,16	17,5200	ZF			
Z-115V-22I				180,00	35,00	<b>71,50</b>	1,80	51,75	9,87	6,441	79,830	4,30	0,629	188,79	117,29	20,9500	ZG			
Z-115V-22X				270,00	36,00	<b>71,50</b>	1,80	52,13	9,68	6,441	79,830	4,30	0,621	189,66	118,16	21,0600	ZG			
Z-115V-23I				180,00	39,00	<b>82,00</b>	1,80	62,25	9,87	6,441	79,830	4,19	0,518	223,80	141,80	25,0400	ZH			
Z-115V-23X				270,00	39,00	<b>82,00</b>	1,80	62,63	9,68	6,441	79,830	4,19	0,514	224,67	142,67	25,1800	ZH			
Z-115V-24I				180,00	42,00	<b>91,00</b>	1,80	71,25	9,87	6,441	79,830	4,10	0,451	253,80	162,80	28,5700	ZH			
Z-115V-24X				270,00	42,00	<b>91,00</b>	1,80	71,63	9,68	6,441	79,830	4,10	0,448	254,68	163,68	28,7200	ZH			
Z-115V-25I	12,00	0,30	14,60	180,00	45,00	<b>101,50</b>	2,40	81,75	9,87	6,441	79,830	4,04	0,392	288,81	187,31	32,7000	ZJ			
Z-115V-25X				270,00	45,00	<b>101,50</b>	2,40	82,13	9,68	6,441	79,830	4,04	0,390	289,69	188,19	32,8400	ZJ			
Z-115V-26I				180,00	48,00	<b>113,50</b>	2,40	93,75	9,87	6,441	79,830	4,00	0,341	328,82	215,32	37,4100	ZJ			
Z-115V-26X				270,00	48,00	<b>113,50</b>	2,40	94,13	9,68	6,441	79,830	3,99	0,339	329,70	216,20	37,5600	ZJ			
Z-115V-27I				180,00	51,00	<b>125,50</b>	2,40	105,75	9,87	6,441	79,830	3,96	0,302	368,83	243,33	42,1200	ZK			
Z-115V-27X				270,00	51,00	<b>125,50</b>	2,40	106,13	9,68	6,441	79,830	3,96	0,301	369,71	244,21	42,2700	ZK			
Z-115V-29I				12,00	0,30	14,60	180,00	17,00	<b>29,00</b>	0,80	14,25	7,38	7,221	98,500	6,47	5,241	46,42	17,42	4,7240	ZE
Z-115V-29X							270,00	17,00	<b>29,00</b>	0,80	14,63	7,19	7,221	98,500	6,47	5,092	46,93	17,93	4,8410	ZE
Z-115V-30I							180,00	21,00	<b>36,50</b>	0,80	21,75	7,37	7,221	98,500	7,19	3,300	64,16	27,66	7,1080	ZE
Z-115V-30X							270,00	21,00	<b>36,50</b>	0,80	22,13	7,18	7,221	98,500	7,14	3,240	64,67	28,17	7,2230	ZE
Z-115V-31I	180,00	29,00	<b>57,50</b>				1,10	42,75	7,37	7,221	98,500	6,15	1,620	113,84	56,34	13,5300	ZF			
Z-115V-31X	270,00	30,00	<b>57,50</b>				1,10	43,13	7,18	7,221	98,500	6,13	1,605	114,37	56,87	13,6400	ZF			
Z-115V-32I	180,00	33,00	<b>66,50</b>				1,50	51,75	7,37	7,221	98,500	5,94	1,330	135,13	68,63	16,2800	ZF			

Bestellnummer	d Drahtstärke	De Äußerer Durchmesser	Detol +/- Toleranz De	Dh Hülse ab	Ösenstellung Grad	+/- Toleranz Ösenstellung	L0 ungespannte Länge	L0tol +/- Toleranz L0	Lk Länge des Federkörpers	Lh Ösenhöhe	F0 Vorspannung	Fn Größte Kraft bei Ln	Fntol +/- Toleranz Fn	R Federate N/mm	Ln Größte Federlänge	sn Größter Federweg	Gewicht per Stück in Gramm	Preisgruppe		
RZ-115V-13I	1,50	20,00	0,45	22,70	180,00	47,00	<b>90,00</b>	1,80	62,25	13,87	3,211	51,220	3,20	0,173	367,95	277,95	34,3115	ZL		
RZ-115V-13X					270,00	47,00	<b>90,00</b>	1,80	62,63	13,68	3,211	51,220	3,19	0,172	369,67	279,67	34,5172	ZL		
RZ-115V-14I					180,00	51,00	<b>99,00</b>	1,80	71,25	13,87	3,211	51,220	3,13	0,150	418,10	319,10	39,1841	ZM		
RZ-115V-14X					270,00	51,00	<b>99,00</b>	1,80	71,63	13,68	3,211	51,220	3,12	0,150	419,85	320,85	39,3898	ZM		
RZ-115V-15I					180,00	54,00	<b>109,00</b>	2,40	81,75	13,62	3,211	51,220	3,07	0,131	476,18	367,18	44,8688	ZM		
RZ-115V-15X					270,00	54,00	<b>109,00</b>	2,40	82,13	13,43	3,211	51,220	3,07	0,130	477,89	368,89	45,0746	ZM		
RZ-115V-16I					180,00	58,00	<b>121,00</b>	2,40	93,75	13,62	3,211	51,220	3,04	0,114	543,08	422,08	51,3657	ZN		
RZ-115V-16X					270,00	58,00	<b>121,00</b>	2,40	94,13	13,43	3,211	51,220	3,04	0,113	544,80	423,80	51,5714	ZN		
RZ-115V-17I					180,00	62,00	<b>133,00</b>	2,40	105,75	13,62	3,211	51,220	3,01	0,101	609,98	476,98	57,8625	ZO		
RZ-115V-17X					270,00	62,00	<b>133,00</b>	2,40	106,13	13,43	3,211	51,220	3,01	0,100	611,70	478,70	58,0683	ZO		
RZ-115V-20I	15,00	0,35	17,60	180,00	22,00	<b>41,50</b>	1,30	21,75	9,87	5,151	67,550	5,00	1,334	88,29	46,79	9,0374	ZH			
RZ-115V-20X				270,00	23,00	<b>41,50</b>	1,30	22,13	9,68	5,151	67,550	4,96	1,309	89,16	47,66	9,1875	ZH			
RZ-115V-21I				180,00	32,00	<b>62,50</b>	1,30	42,75	9,87	5,151	67,550	4,27	0,655	157,81	95,31	17,3341	ZJ			
RZ-115V-21X				270,00	32,00	<b>62,50</b>	1,30	43,13	9,68	5,151	67,550	4,26	0,649	158,68	96,18	17,4842	ZJ			
RZ-115V-22I				180,00	35,00	<b>71,50</b>	1,80	51,75	9,87	5,151	67,550	4,12	0,537	187,61	116,11	20,8898	ZK			
RZ-115V-22X				270,00	36,00	<b>71,50</b>	1,80	52,13	9,68	5,151	67,550	4,12	0,533	188,47	116,97	21,0399	ZK			
RZ-115V-23I				180,00	39,00	<b>82,00</b>	1,80	62,25	9,87	5,151	67,550	4,01	0,445	222,37	140,37	25,0381	ZL			
RZ-115V-23X				270,00	39,00	<b>82,00</b>	1,80	62,63	9,68	5,151	67,550	4,00	0,442	223,23	141,23	25,1882	ZL			
RZ-115V-24I				180,00	42,00	<b>91,00</b>	1,80	71,25	9,87	5,151	67,550	3,92	0,387	252,16	161,16	28,5938	ZL			
RZ-115V-24X				270,00	42,00	<b>91,00</b>	1,80	71,63	9,68	5,151	67,550	3,92	0,385	253,00	162,00	28,7439	ZL			
RZ-115V-25I				180,00	45,00	<b>101,50</b>	2,40	81,75	9,87	5,151	67,550	3,85	0,337	286,92	185,42	32,7421	ZM			
RZ-115V-25X				270,00	45,00	<b>101,50</b>	2,40	82,13	9,68	5,151	67,550	3,85	0,335	287,79	186,29	32,8923	ZM			
RZ-115V-26I				180,00	48,00	<b>113,50</b>	2,40	93,75	9,87	5,151	67,550	3,81	0,293	326,65	213,15	37,4831	ZM			
RZ-115V-26X				270,00	48,00	<b>113,50</b>	2,40	94,13	9,68	5,151	67,550	3,81	0,292	327,52	214,02	37,6332	ZM			
RZ-115V-27I				180,00	51,00	<b>125,50</b>	2,40	105,75	9,87	5,151	67,550	3,77	0,259	366,38	240,88	42,2240	ZN			
RZ-115V-27X				270,00	51,00	<b>125,50</b>	2,40	106,13	9,68	5,151	67,550	3,77	0,258	367,24	241,74	42,3741	ZN			
RZ-115V-29I				12,00	0,30	14,60	180,00	17,00	<b>29,00</b>	0,80	14,25	7,38	5,771	83,350	7,03	4,502	46,23	17,23	4,7245	ZG
RZ-115V-29X							270,00	17,00	<b>29,00</b>	0,80	14,63	7,19	5,771	83,350	7,00	4,372	46,80	17,80	4,8412	ZG
RZ-115V-30I	180,00	21,00	<b>36,50</b>				0,80	21,75	7,37	5,771	83,350	6,96	2,834	63,87	27,37	7,0291	ZH			
RZ-115V-30X	270,00	21,00	<b>36,50</b>				0,80	22,13	7,18	5,771	83,350	6,92	2,782	64,38	27,88	7,1459	ZH			
RZ-115V-31I	180,00	29,00	<b>57,50</b>				1,10	42,75	7,37	5,771	83,350	5,92	1,391	113,26	55,76	13,4821	ZJ			
RZ-115V-31X	270,00	30,00	<b>57,50</b>				1,10	43,13	7,18	5,771	83,350	5,91	1,379	113,76	56,26	13,5988	ZJ			
RZ-115V-32I	180,00	33,00	<b>66,50</b>				1,50	51,75	7,37	5,771	83,350	5,71	1,142	134,42	67,92	16,2476	ZJ			

# Zugfedern

Rostfrei X10CrNi188  
W. Nr. 1.4310

Bestellnummer	d Drahtstärke	De Äußerer Durchmesser	Detol +/- Toleranz De	Dh Hülse ab	Ösenstellung Grad	+/- Toleranz Ösenstellung	L0 ungespannte Länge	L0tol +/- Toleranz L0	Lk Länge des Federkörpers	Lh Ösenhöhe	F0 Vorspannung	Fn Größte Kraft bei Ln	Fntol +/- Toleranz Fn	R Federate N/mm	Ln Größte Federlänge	sn Größter Federweg	Gewicht per Stück in Gramm	Preisgruppe
RZ-115V-32X	1,50	12,00	0,30	14,60	270,00	33,00	<b>66,50</b>	1,50	52,13	7,18	5,771	83,350	5,70	1,134	134,93	68,43	16,3644	ZJ
RZ-115V-33I					180,00	36,00	<b>77,00</b>	1,50	62,25	7,37	5,771	83,350	5,54	0,945	159,11	82,11	19,4741	ZK
RZ-115V-33X					270,00	36,00	<b>77,00</b>	1,50	62,63	7,18	5,771	83,350	5,54	0,939	159,62	82,62	19,5908	ZK
RZ-115V-34I					180,00	38,00	<b>86,00</b>	1,50	71,25	7,37	5,771	83,350	5,42	0,823	180,28	94,28	22,2396	ZK
RZ-115V-34X					270,00	38,00	<b>86,00</b>	1,50	71,63	7,18	5,771	83,350	5,41	0,818	180,79	94,79	22,3564	ZK
RZ-115V-35I					180,00	41,00	<b>96,50</b>	1,50	81,75	7,37	5,771	83,350	5,32	0,715	204,97	108,47	25,4661	ZK
RZ-115V-35X					270,00	41,00	<b>96,50</b>	1,50	82,13	7,18	5,771	83,350	5,32	0,712	205,48	108,98	25,5829	ZK
RZ-115V-36I					180,00	44,00	<b>108,50</b>	2,00	93,75	7,37	5,771	83,350	5,26	0,622	233,19	124,69	29,1535	ZK
RZ-115V-36X					270,00	44,00	<b>108,50</b>	2,00	94,13	7,18	5,771	83,350	5,26	0,620	233,70	125,20	29,2703	ZK
RZ-115V-37I					180,00	47,00	<b>120,50</b>	2,00	105,75	7,37	5,771	83,350	5,21	0,551	261,41	140,91	32,8409	ZL
RZ-115V-37X					270,00	47,00	<b>120,50</b>	2,00	106,13	7,18	5,771	83,350	5,21	0,549	261,92	141,42	32,9577	ZL
RZ-115WI	10,00	10,00	0,25	12,50	180,00	63,00	<b>218,00</b>	2,50	206,25	5,87	8,441	98,530	7,12	0,528	388,49	170,49	51,5852	ZK
RZ-115WX					270,00	64,00	<b>218,00</b>	2,50	206,63	5,68	8,441	98,530	7,12	0,527	388,80	170,80	51,6797	ZK
RZ-115W-19I	8,00	8,00	0,25	10,50	180,00	15,00	<b>23,00</b>	0,60	14,25	4,38	11,600	119,800	15,10	18,976	28,75	5,75	2,9247	ZG
RZ-115W-19X					270,00	15,00	<b>23,00</b>	0,60	14,63	4,19	11,600	119,800	15,10	18,427	28,92	5,92	2,9970	ZG
RZ-115W-20I					180,00	19,00	<b>30,50</b>	0,80	21,75	4,37	11,600	119,800	14,70	11,948	39,56	9,06	4,3514	ZH
RZ-115W-20X					270,00	19,00	<b>30,50</b>	0,80	22,13	4,18	11,600	119,800	14,70	11,728	39,73	9,23	4,4236	ZH
RZ-115W-21I					180,00	28,00	<b>51,50</b>	1,10	42,75	4,37	11,600	119,800	14,27	5,865	69,96	18,46	8,3460	ZH
RZ-115W-21X					270,00	28,00	<b>51,50</b>	1,10	43,13	4,18	11,600	119,800	14,24	5,812	70,12	18,62	8,4183	ZH
RZ-115W-22I					180,00	30,00	<b>60,50</b>	1,10	51,75	4,37	11,600	119,800	13,72	4,815	82,98	22,48	10,0580	ZJ
RZ-115W-22X					270,00	30,00	<b>60,50</b>	1,10	52,18	4,18	11,600	119,800	13,70	4,774	83,15	22,65	10,1398	ZJ
RZ-115W-23I					180,00	33,00	<b>71,00</b>	1,50	62,25	4,37	11,600	119,800	13,26	3,983	98,18	27,18	12,0554	ZK
RZ-115W-23X					270,00	34,00	<b>71,00</b>	1,50	62,63	4,18	11,600	119,800	13,25	3,958	98,35	27,35	12,1277	ZK
RZ-115W-24I					180,00	36,00	<b>80,00</b>	1,50	71,25	4,37	11,600	119,800	14,94	3,469	111,21	31,21	13,7674	ZK
RZ-115W-24X					270,00	36,00	<b>80,00</b>	1,50	71,63	4,18	11,600	119,800	12,92	3,450	111,38	31,38	13,8397	ZK
RZ-115W-25X					270,00	38,00	<b>90,50</b>	1,50	82,13	4,18	11,600	119,800	12,65	3,001	126,57	36,07	15,8370	ZK
RZ-115W-25I					180,00	38,00	<b>90,50</b>	1,50	81,75	4,37	11,600	119,800	12,68	3,015	126,41	35,91	15,7647	ZK
RZ-115W-26I					180,00	41,00	<b>102,00</b>	2,00	93,75	4,37	11,600	119,800	12,52	2,623	143,28	41,28	18,0474	ZL
RZ-115W-26X					270,00	41,00	<b>102,00</b>	2,00	94,13	4,18	11,600	119,800	12,51	2,612	143,44	41,44	18,1197	ZL
RZ-115W-27I	180,00	44,00	<b>114,00</b>	2,00	105,75	4,37	11,600	119,800	12,38	2,321	160,65	46,65	20,3301	ZL				
RZ-115W-27X	270,00	44,00	<b>114,00</b>	2,00	106,13	4,18	11,600	119,800	12,37	2,312	160,81	46,81	20,4024	ZL				
RZ-116I	1,60	21,60	0,45	24,50	180,00	25,00	<b>50,20</b>	1,30	20,00	15,10	3,211	56,930	4,69	0,623	136,39	86,19	13,2356	ZJ
RZ-116X					270,00	26,00	<b>50,20</b>	1,30	20,40	14,90	3,211	56,930	4,65	0,610	138,26	88,06	13,4853	ZJ

Bestellnummer	d Drahtstärke	De Äußerer Durchmesser	Detol +/- Toleranz De	Dh Hülse ab	Ösenstellung Grad	+/- Toleranz Ösenstellung	L0 ungespannte Länge	L0tol +/- Toleranz L0	Lk Länge des Federkörpers	Lh Ösenhöhe	F0 Vorspannung	Fn Größte Kraft bei Ln	Fntol +/- Toleranz Fn	R Federate N/mm	Ln Größte Federlänge	sn Größter Federweg	Gewicht per Stück in Gramm	Preisgruppe
Z-115V-32X	1,50	12,00	0,30	14,60	270,00	33,00	<b>66,50</b>	1,50	52,13	7,18	7,221	98,500	5,93	1,320	135,65	69,15	16,3900	ZF
Z-115V-33I					180,00	36,00	<b>77,00</b>	1,50	62,25	7,37	7,221	98,500	5,77	1,100	159,98	82,98	19,4900	ZG
Z-115V-33X					270,00	36,00	<b>77,00</b>	1,50	62,63	7,18	7,221	98,500	5,76	1,093	160,51	83,51	19,6000	ZG
Z-115V-34I					180,00	38,00	<b>86,00</b>	1,50	71,25	7,37	7,221	98,500	5,65	0,958	181,28	95,28	22,2400	ZG
Z-115V-34X					270,00	38,00	<b>86,00</b>	1,50	71,63	7,18	7,221	98,500	5,64	0,953	181,78	95,78	22,3600	ZG
Z-115V-35I					180,00	41,00	<b>96,50</b>	1,50	81,75	7,37	7,221	98,500	5,55	0,833	206,07	109,57	25,4500	ZG
Z-115V-35X					270,00	41,00	<b>96,50</b>	1,50	82,13	7,18	7,221	98,500	5,55	0,829	206,60	110,10	25,5700	ZG
Z-115V-36I					180,00	44,00	<b>108,50</b>	2,00	93,75	7,37	7,221	98,500	5,49	0,724	234,57	126,07	29,1200	ZG
Z-115V-36X					270,00	44,00	<b>108,50</b>	2,00	94,13	7,18	7,221	98,500	5,49	0,721	235,10	126,60	29,2400	ZG
Z-115V-37I					180,00	47,00	<b>120,50</b>	2,00	105,75	7,37	7,221	98,500	5,44	0,641	262,90	142,40	32,7900	ZH
Z-115V-37X					270,00	47,00	<b>120,50</b>	2,00	106,13	7,18	7,221	98,500	5,43	0,639	263,34	142,84	32,9100	ZH
Z-115WI	10,00	0,25	12,50	180,00	63,00	<b>218,00</b>	2,50	206,25	5,87	10,550	116,400	7,39	0,615	390,12	172,12	51,5000	ZG	
Z-115WX				270,00	64,00	<b>218,00</b>	2,50	206,63	5,68	10,550	116,400	7,39	0,614	390,44	172,44	51,5900	ZG	
Z-115W-19I	8,00	0,25	10,50	180,00	15,00	<b>23,00</b>	0,60	14,25	4,38	14,550	141,700	15,40	22,094	28,75	5,75	2,9240	ZE	
Z-115W-19X				270,00	15,00	<b>23,00</b>	0,60	14,63	4,19	14,550	141,700	15,40	21,461	28,92	5,92	2,9970	ZE	
Z-115W-20I				180,00	19,00	<b>30,50</b>	0,80	21,75	4,37	14,550	141,700	17,38	13,911	39,64	9,14	4,4150	ZE	
Z-115W-20X				270,00	19,00	<b>30,50</b>	0,80	22,13	4,18	14,550	141,700	17,27	13,658	39,81	9,31	4,4870	ZE	
Z-115W-21I				180,00	28,00	<b>51,50</b>	1,10	42,75	4,37	14,550	141,700	14,60	6,829	70,11	18,61	8,4070	ZE	
Z-115W-21X				270,00	28,00	<b>51,50</b>	1,10	43,13	4,18	14,550	141,700	14,57	6,768	70,28	18,78	8,4790	ZE	
Z-115W-22I				180,00	30,00	<b>60,50</b>	1,10	51,75	4,37	14,550	141,700	14,04	5,606	83,18	22,68	10,1100	ZF	
Z-115W-22X				270,00	30,00	<b>60,50</b>	1,10	52,18	4,18	14,550	141,700	14,03	5,564	83,35	22,85	10,1900	ZF	
Z-115W-23I				180,00	33,00	<b>71,00</b>	1,50	62,25	4,37	14,550	141,700	13,59	4,637	98,42	27,42	12,1100	ZG	
Z-115W-23X				270,00	34,00	<b>71,00</b>	1,50	62,63	4,18	14,550	141,700	13,58	4,609	98,50	27,50	12,1800	ZG	
Z-115W-24I				180,00	36,00	<b>80,00</b>	1,50	71,25	4,37	14,550	141,700	13,26	4,039	111,48	31,48	13,8200	ZG	
Z-115W-24X				270,00	36,00	<b>80,00</b>	1,50	71,63	4,18	14,550	141,700	13,25	4,017	111,65	31,65	13,8390	ZG	
Z-115W-25X				270,00	38,00	<b>90,50</b>	1,50	82,13	4,18	14,550	141,700	13,00	3,494	126,89	36,39	15,8900	ZG	
Z-115W-25I				180,00	38,00	<b>90,50</b>	1,50	81,75	4,37	14,550	141,700	13,01	3,510	126,72	36,22	15,8200	ZG	
Z-115W-26I				180,00	41,00	<b>102,00</b>	2,00	93,75	4,37	14,550	141,700	12,85	3,054	143,63	41,63	18,1000	ZH	
Z-115W-26X				270,00	41,00	<b>102,00</b>	2,00	94,13	4,18	14,550	141,700	12,84	3,041	143,81	41,81	18,1700	ZH	
Z-115W-27I				180,00	44,00	<b>114,00</b>	2,00	105,75	4,37	14,550	141,700	12,70	2,702	161,05	47,05	20,3800	ZH	
Z-115W-27X	270,00	44,00	<b>114,00</b>	2,00	106,13	4,18	14,550	141,700	12,70	2,692	161,23	47,23	20,4500	ZH				
Z-116I	1,60	21,60	0,45	24,50	180,00	25,00	<b>50,20</b>	1,30	20,00	15,10	3,991	67,400	4,84	0,726	137,58	87,38	13,3900	ZF
Z-116X					270,00	26,00	<b>50,20</b>	1,30	20,40	14,90	3,991	67,400	4,81	0,710	139,48	89,28	13,6400	ZF

# Zugfedern

## Federstahldraht EN 10270-1-DH

Bestellnummer	d Drahtstärke	De Äußerer Durchmesser	Detol +/- Toleranz De	Dh Hülse ab	Ösenstellung Grad	+/- Toleranz Ösenstellung	L0 ungespannte Länge	L0tol +/- Toleranz L0	Lk Länge des Federkörpers	Lh Ösenhöhe	F0 Vorspannung	Fn Größte Kraft bei Ln	Fntol +/- Toleranz Fn	R Federate N/mm	Ln Größte Federlänge	sn Größter Federweg	Gewicht per Stück in Gramm	Preisgruppe		
Z-117I	1,60	21,60	0,45	24,50	180,00	37,00	<b>71,00</b>	1,80	40,80	15,10	3,991	67,400	4,04	0,341	257,15	186,15	26,2900	ZG		
Z-117X					270,00	37,00	<b>71,00</b>	1,80	41,20	14,90	3,991	67,400	4,03	0,337	259,05	188,05	26,5400	ZG		
Z-117AI					180,00	43,00	<b>85,00</b>	1,80	55,20	14,90	3,991	67,400	3,82	0,249	339,54	254,54	35,2300	ZH		
Z-117AX					270,00	43,00	<b>85,00</b>	1,80	55,60	14,70	3,991	67,400	3,81	0,247	341,44	256,44	35,4700	ZH		
Z-118I					180,00	47,00	<b>95,00</b>	1,80	64,80	15,10	3,991	67,400	3,72	0,211	395,13	300,13	41,1800	ZJ		
Z-118X					270,00	47,00	<b>95,00</b>	1,80	65,20	14,90	3,991	67,400	3,72	0,210	397,02	302,02	41,4300	ZJ		
Z-118AI					180,00	55,00	<b>117,00</b>	2,40	87,20	14,90	3,991	67,400	3,57	0,156	523,50	406,50	55,0800	ZK		
Z-118AX					270,00	55,00	<b>117,00</b>	2,40	87,60	14,70	3,991	67,400	3,57	0,155	525,40	408,40	55,3300	ZK		
Z-118DX					270,00	70,00	<b>172,00</b>	3,00	142,00	15,00	3,991	67,400	3,44	0,095	838,73	666,73	89,4000	ZL		
Z-118DI					180,00	70,00	<b>172,00</b>	3,00	141,60	15,20	3,991	67,400	3,44	0,095	836,83	664,83	89,1500	ZL		
Z-119I					17,60	0,35	20,40	180,00	22,00	<b>43,80</b>	1,30	20,00	11,90	6,221	82,120	5,53	1,417	97,35	53,55	10,7200
Z-119X	270,00	22,00	<b>43,80</b>	1,30				20,40	11,70	6,221	82,120	5,50	1,387	98,52	54,72	10,9200	ZE			
Z-120I	180,00	32,00	<b>64,60</b>	1,80				40,80	11,90	6,221	82,120	4,63	0,665	178,69	114,09	21,0400	ZG			
Z-120X	270,00	32,00	<b>64,60</b>	1,80				41,20	11,70	6,221	82,120	4,62	0,659	179,85	115,25	21,2400	ZG			
Z-121I	180,00	41,00	<b>88,60</b>	1,80				64,80	11,90	6,221	82,120	4,28	0,413	272,37	183,77	32,9600	ZH			
Z-121X	270,00	41,00	<b>88,60</b>	1,80				65,20	11,70	6,221	82,120	4,27	0,410	273,72	185,12	33,1600	ZH			
Z-121AI	180,00	44,00	<b>99,80</b>	1,80				76,00	11,90	6,221	82,120	4,17	0,351	316,30	216,50	38,5200	ZH			
Z-121AX	270,00	44,00	<b>99,80</b>	1,80				76,40	11,70	6,221	82,120	4,17	0,349	317,27	217,47	38,7200	ZH			
Z-121BI	180,00	47,00	<b>111,00</b>	2,40				87,20	11,90	6,221	82,120	4,11	0,305	359,80	248,80	44,0800	ZJ			
Z-121BX	270,00	47,00	<b>111,00</b>	2,40				87,60	11,70	6,221	82,120	4,11	0,303	361,49	250,49	44,2800	ZJ			
Z-121CI	180,00	50,00	<b>123,00</b>	2,40				98,40	12,30	6,221	82,120	4,07	0,269	404,70	281,70	49,6400	ZK			
Z-121CX	270,00	50,00	<b>123,00</b>	2,40				98,80	12,10	6,221	82,120	4,07	0,268	405,90	282,90	49,8400	ZK			
Z-121DI	180,00	54,00	<b>136,00</b>	2,40				112,80	11,60	6,221	82,120	4,03	0,235	459,60	323,60	56,7900	ZK			
Z-121DX	270,00	54,00	<b>136,00</b>	2,40				113,20	11,40	6,221	82,120	4,02	0,234	460,35	324,35	56,9900	ZK			
Z-121EI	180,00	57,00	<b>149,00</b>	2,40				125,60	11,70	6,221	82,120	3,99	0,210	509,87	360,87	63,1400	ZL			
Z-121EX	270,00	57,00	<b>149,00</b>	2,40				126,00	11,50	6,221	82,120	3,99	0,210	510,42	361,42	63,3400	ZL			
Z-121FI	15,50	0,35	18,30	180,00				22,00	<b>43,50</b>	1,30	23,20	10,15	7,331	92,710	6,02	1,841	89,87	46,37	10,6900	ZE
Z-121FX				270,00				22,00	<b>43,50</b>	1,30	23,60	9,95	7,331	92,710	5,98	1,808	90,73	47,23	10,8700	ZE
Z-121GI				180,00				31,00	<b>66,00</b>	1,80	45,60	10,20	7,331	92,710	5,17	0,904	160,45	94,45	20,3600	ZG
Z-121GX				270,00				32,00	<b>66,00</b>	1,80	46,00	10,00	7,331	92,710	5,16	0,896	161,31	95,31	20,5300	ZG
Z-121HI				180,00				35,00	<b>75,50</b>	1,80	55,20	10,15	7,331	92,710	5,00	0,742	190,56	115,06	24,5000	ZH
Z-121HX				270,00	35,00	<b>75,50</b>	1,80	55,60	9,95	7,331	92,710	5,00	0,737	191,34	115,84	24,6700	ZH			
Z-121JI				180,00	38,00	<b>86,50</b>	1,80	66,40	10,05	7,331	92,710	4,87	0,614	225,55	139,05	29,3300	ZH			

Bestellnummer	d Drahtstärke	De Äußerer Durchmesser	Detol +/- Toleranz De	Dh Hülse ab	Ösenstellung Grad	+/- Toleranz Ösenstellung	L0 ungespannte Länge	L0tol +/- Toleranz L0	Lk Länge des Federkörpers	Lh Ösenhöhe	F0 Vorspannung	Fn Größte Kraft bei Ln	Fntol +/- Toleranz Fn	R Federate N/mm	Ln Größte Federlänge	sn Größter Federweg	Gewicht per Stück in Gramm	Preisgruppe		
RZ-117I	1,60	21,60	0,45	24,50	180,00	37,00	<b>71,00</b>	1,80	40,80	15,10	3,211	56,930	3,88	0,293	254,62	183,62	26,2215	ZK		
RZ-117X					270,00	37,00	<b>71,00</b>	1,80	41,20	14,90	3,211	56,930	3,87	0,290	256,49	185,49	26,4712	ZK		
RZ-117AI					180,00	43,00	<b>85,00</b>	1,80	55,20	14,90	3,211	56,930	3,66	0,214	336,07	251,07	35,2117	ZL		
RZ-117AX					270,00	43,00	<b>85,00</b>	1,80	55,60	14,70	3,211	56,930	3,65	0,212	337,94	252,94	35,4615	ZL		
RZ-118I					180,00	47,00	<b>95,00</b>	1,80	64,80	15,10	3,211	56,930	3,57	0,181	391,03	296,03	41,2052	ZM		
RZ-118X					270,00	47,00	<b>95,00</b>	1,80	65,20	14,90	3,211	56,930	3,56	0,180	392,91	297,91	41,4549	ZM		
RZ-118AI					180,00	55,00	<b>117,00</b>	2,40	87,20	14,90	3,211	56,930	3,41	0,134	517,96	400,96	55,1900	ZN		
RZ-118AX					270,00	55,00	<b>117,00</b>	2,40	87,60	14,70	3,211	56,930	3,41	0,133	519,83	402,83	55,4397	ZN		
RZ-118DX					270,00	70,00	<b>172,00</b>	3,00	142,00	15,00	3,211	56,930	3,28	0,082	829,64	657,64	89,4028	ZO		
RZ-118DI					180,00	70,00	<b>172,00</b>	3,00	141,60	15,20	3,211	56,930	3,29	0,082	827,80	655,80	89,1531	ZO		
RZ-119I	17,60	0,35	20,40	180,00	22,00	<b>43,80</b>	1,30	20,00	11,90	4,991	69,370	5,34	1,217	96,60	52,80	10,5885	ZH			
RZ-119X				270,00	22,00	<b>43,80</b>	1,30	20,40	11,70	4,991	69,370	5,31	1,191	97,83	54,03	10,7883	ZH			
RZ-120I				180,00	32,00	<b>64,60</b>	1,80	40,80	11,90	4,991	69,370	4,44	0,571	177,26	112,66	20,9772	ZK			
RZ-120X				270,00	32,00	<b>64,60</b>	1,80	41,20	11,70	4,991	69,370	4,43	0,566	178,41	113,81	21,1770	ZK			
RZ-121I				180,00	41,00	<b>88,60</b>	1,80	64,80	11,90	4,991	69,370	4,08	0,354	270,24	181,64	32,9642	ZL			
RZ-121X				270,00	41,00	<b>88,60</b>	1,80	65,20	11,70	4,991	69,370	4,08	0,352	271,39	182,79	33,1640	ZL			
RZ-121AI				180,00	44,00	<b>99,80</b>	1,80	76,00	11,90	4,991	69,370	3,98	0,301	313,63	213,83	38,5581	ZL			
RZ-121AX				270,00	44,00	<b>99,80</b>	1,80	76,40	11,70	4,991	69,370	3,98	0,299	314,80	215,00	38,7579	ZL			
RZ-121BI				180,00	47,00	<b>111,00</b>	2,40	87,20	11,90	4,991	69,370	3,92	0,262	357,01	246,01	44,1520	ZM			
RZ-121BX				270,00	47,00	<b>111,00</b>	2,40	87,60	11,70	4,991	69,370	3,91	0,260	358,16	247,16	44,3518	ZM			
RZ-121CI				180,00	50,00	<b>123,00</b>	2,40	98,40	12,30	4,991	69,370	3,88	0,231	401,20	278,20	49,7459	ZN			
RZ-121CX				270,00	50,00	<b>123,00</b>	2,40	98,80	12,10	4,991	69,370	3,88	0,230	402,35	279,35	49,9457	ZN			
RZ-121DI				180,00	54,00	<b>136,00</b>	2,40	112,80	11,60	4,991	69,370	3,83	0,201	455,59	319,59	56,9381	ZN			
RZ-121DX				270,00	54,00	<b>136,00</b>	2,40	113,20	11,40	4,991	69,370	3,83	0,201	456,74	320,74	57,1379	ZN			
RZ-121EI				180,00	57,00	<b>149,00</b>	2,40	125,60	11,70	4,991	69,370	3,80	0,181	505,38	356,38	63,3312	ZO			
RZ-121EX				270,00	57,00	<b>149,00</b>	2,40	126,00	11,50	4,991	69,370	3,80	0,180	506,53	357,53	63,5310	ZO			
RZ-121FI				15,50	0,35	18,30	180,00	22,00	<b>43,50</b>	1,30	23,20	10,15	5,811	78,310	5,80	1,582	89,34	45,84	10,5872	ZH
RZ-121FX							270,00	22,00	<b>43,50</b>	1,30	23,60	9,95	5,811	78,310	5,76	1,553	90,19	46,69	10,7608	ZH
RZ-121GI							180,00	31,00	<b>66,00</b>	1,80	45,60	10,20	5,811	78,310	4,96	0,776	159,38	93,38	20,3067	ZK
RZ-121GX							270,00	32,00	<b>66,00</b>	1,80	46,00	10,00	5,811	78,310	4,95	0,769	160,23	94,23	20,4802	ZK
RZ-121HI	180,00	35,00	<b>75,50</b>				1,80	55,20	10,15	5,811	78,310	4,79	0,637	189,25	113,75	24,4722	ZL			
RZ-121HX	270,00	35,00	<b>75,50</b>				1,80	55,60	9,95	5,811	78,310	4,78	0,633	190,10	114,60	24,6457	ZL			
RZ-121JI	180,00	38,00	<b>86,50</b>				1,80	66,40	10,05	5,811	78,310	4,65	0,527	224,02	137,52	29,3319	ZL			

# Zugfedern

Rostfrei X10CrNi188  
W. Nr. 1.4310

Bestell- nummer	d Draht- stärke	De Äußerer Durch- messer	Detol +/- Toleranz De	Dh Hülse ab	Ösen- stellung Grad	+/- Toleranz Ösen- stellung	L0 unge- spannte Länge	L0tol +/- Toleranz L0	Lk Länge des Feder- körpers	Lh Ösen- höhe	F0 Vor- spannung	Fn Größe Kraft bei Ln	Fntol +/- Toleranz Fn	R Feder- rate N/mm	Ln Größe Feder- länge	sn Größter Feder- weg	Gewicht per Stück in Gramm	Preis- gruppe		
RZ-121JX	1,60	15,50	0,35	18,30	270,00	38,00	<b>86,50</b>	1,80	66,80	9,85	5,811	78,310	4,65	0,524	224,87	138,37	29,5054	ZL		
RZ-121KI					180,00	41,00	<b>96,00</b>	1,80	76,00	10,00	5,811	78,310	4,55	0,459	253,89	157,89	33,4973	ZM		
RZ-121KX					270,00	41,00	<b>96,00</b>	1,80	76,40	9,80	5,811	78,310	4,55	0,457	254,74	158,74	33,6709	ZM		
RZ-121LI					180,00	44,00	<b>107,50</b>	2,40	87,20	10,15	5,811	78,310	4,47	0,399	289,16	181,66	38,3571	ZN		
RZ-121LX					270,00	44,00	<b>107,50</b>	2,40	87,60	9,95	5,811	78,310	4,47	0,397	290,01	182,51	38,5306	ZN		
RZ-121MI					180,00	47,00	<b>120,00</b>	2,40	100,00	10,00	5,811	78,310	4,42	0,347	328,82	208,82	43,9110	ZN		
RZ-121MX					270,00	47,00	<b>120,00</b>	2,40	100,40	9,80	5,811	78,310	4,42	0,346	329,67	209,67	44,0846	ZN		
RZ-121NI					180,00	50,00	<b>133,00</b>	2,40	112,80	10,10	5,811	78,310	4,38	0,307	368,99	235,99	49,4650	ZO		
RZ-121NX					270,00	50,00	<b>133,00</b>	2,40	113,20	9,90	5,811	78,310	4,38	0,306	369,84	236,84	49,6386	ZO		
RZ-122I					14,10	0,30	16,80	180,00	19,00	<b>38,20</b>	0,80	20,00	9,10	6,311	85,630	6,98	2,553	69,27	31,07	8,2723
RZ-122X	270,00	20,00	<b>38,20</b>	0,80				20,40	8,90	6,311	85,630	6,93	2,499	69,95	31,75	8,4283	ZH			
RZ-123I	180,00	28,00	<b>59,00</b>	1,10				40,80	9,10	6,311	85,630	5,78	1,198	125,20	66,20	16,3884	ZJ			
RZ-123X	270,00	29,00	<b>59,00</b>	1,10				41,20	8,90	6,311	85,630	5,77	1,186	125,88	66,88	16,5445	ZJ			
RZ-124I	180,00	36,00	<b>83,00</b>	1,50				64,80	9,10	6,311	85,630	5,31	0,743	189,73	106,73	25,7533	ZJ			
RZ-124X	270,00	36,00	<b>83,00</b>	1,50				65,20	8,90	6,311	85,630	5,31	0,739	190,41	107,41	25,9093	ZJ			
RZ-124AI	180,00	39,00	<b>94,20</b>	1,50				76,00	9,10	6,311	85,630	5,18	0,631	219,85	125,65	30,1235	ZL			
RZ-124AX	270,00	39,00	<b>94,20</b>	1,50				76,40	8,90	6,311	85,630	5,17	0,628	220,52	126,32	30,2796	ZL			
RZ-124BI	180,00	42,00	<b>105,00</b>	2,00				87,20	8,90	6,311	85,630	5,09	0,549	249,56	144,56	34,4938	ZL			
RZ-124BX	270,00	42,00	<b>105,00</b>	2,00				87,60	8,70	6,311	85,630	5,09	0,546	250,24	145,24	34,6498	ZL			
RZ-124CI	180,00	45,00	<b>118,00</b>	2,00				100,00	9,00	6,311	85,630	5,03	0,477	284,18	166,18	39,4883	ZM			
RZ-124CX	270,00	45,00	<b>118,00</b>	2,00				100,40	8,80	6,311	85,630	5,03	0,475	284,86	166,86	39,6444	ZM			
RZ-124DI	180,00	48,00	<b>131,00</b>	2,00				112,80	9,10	6,311	85,630	4,98	0,422	318,80	187,80	44,4829	ZM			
RZ-124DX	270,00	48,00	<b>131,00</b>	2,00				113,20	8,90	6,311	85,630	4,98	0,421	319,47	188,47	44,6390	ZM			
RZ-124EI	180,00	50,00	<b>143,00</b>	2,00				124,00	9,50	6,311	85,630	4,94	0,384	349,71	206,71	48,8532	ZN			
RZ-124EX	270,00	50,00	<b>143,00</b>	2,00				124,40	9,30	6,311	85,630	4,94	0,383	350,39	207,39	49,0092	ZN			
RZ-124F-01I	12,70	0,30	15,40	180,00				17,00	<b>36,00</b>	0,80	20,00	8,00	6,661	94,450	7,07	3,646	60,10	24,10	7,3458	ZH
RZ-124F-01X				270,00				17,00	<b>36,00</b>	0,80	20,40	7,80	6,661	94,450	7,05	3,568	60,60	24,60	7,4844	ZH
RZ-124F-02I				180,00				26,00	<b>52,00</b>	1,10	36,00	8,00	6,661	94,450	6,70	1,950	97,00	45,00	12,8897	ZJ
RZ-124F-02X				270,00				26,00	<b>52,00</b>	1,10	36,40	7,80	6,661	94,450	6,70	1,928	97,50	45,50	13,0283	ZJ
RZ-124FI				180,00	32,00	<b>68,00</b>	1,50	52,80	8,00	6,661	94,450	6,54	1,310	135,00	67,00	18,7109	ZJ			
RZ-124FX				270,00	32,00	<b>68,00</b>	1,50	52,40	7,80	6,661	94,450	6,53	1,321	134,47	66,47	18,5723	ZJ			
RZ-124GI				180,00	38,00	<b>92,00</b>	1,50	76,00	8,00	6,661	94,450	6,14	0,902	189,36	97,36	26,7497	ZL			
RZ-124GX				270,00	38,00	<b>92,00</b>	1,50	76,40	7,80	6,661	94,450	6,14	0,897	189,88	97,88	26,8883	ZL			

Bestellnummer	d Drahtstärke	De Äußerer Durchmesser	Detol +/- Toleranz De	Dh Hülse ab	Ösenstellung Grad	+/- Toleranz Ösenstellung	L0 ungespannte Länge	L0tol +/- Toleranz L0	Lk Länge des Federkörpers	Lh Ösenhöhe	F0 Vorspannung	Fn Größte Kraft bei Ln	Fntol +/- Toleranz Fn	R Federate N/mm	Ln Größte Federlänge	sn Größter Federweg	Gewicht per Stück in Gramm	Preisgruppe		
Z-121JX	1,60	15,50	0,35	18,30	270,00	38,00	<b>86,50</b>	1,80	66,80	9,85	7,331	92,710	4,86	0,610	226,46	139,96	29,5100	ZH		
Z-121KI					180,00	41,00	<b>96,00</b>	1,80	76,00	10,00	7,331	92,710	4,77	0,535	255,58	159,58	33,4800	ZJ		
Z-121KX					270,00	41,00	<b>96,00</b>	1,80	76,40	9,80	7,331	92,710	4,76	0,532	256,48	160,48	33,6500	ZJ		
Z-121LI					180,00	44,00	<b>107,50</b>	2,40	87,20	10,15	7,331	92,710	4,69	0,465	291,11	183,61	38,3100	ZK		
Z-121LX					270,00	44,00	<b>107,50</b>	2,40	87,60	9,95	7,331	92,710	4,69	0,463	291,90	184,40	38,4800	ZK		
Z-121MI					180,00	47,00	<b>120,00</b>	2,40	100,00	10,00	7,331	92,710	4,64	0,404	331,33	211,33	43,8300	ZK		
Z-121MX					270,00	47,00	<b>120,00</b>	2,40	100,40	9,80	7,331	92,710	4,64	0,403	331,85	211,85	44,0000	ZK		
Z-121NI					180,00	50,00	<b>133,00</b>	2,40	112,80	10,10	7,331	92,710	4,60	0,358	371,48	238,48	49,3500	ZL		
Z-121NX					270,00	50,00	<b>133,00</b>	2,40	113,20	9,90	7,331	92,710	4,60	0,356	372,82	239,82	49,5300	ZL		
Z-122I					14,10	0,30	16,80	180,00	19,00	<b>38,20</b>	0,80	20,00	9,10	7,881	101,300	7,21	2,972	69,66	31,46	8,3820
Z-122X	270,00	20,00	<b>38,20</b>	0,80				20,40	8,90	7,881	101,300	7,17	2,909	70,34	32,14	8,5370	ZE			
Z-123I	180,00	28,00	<b>59,00</b>	1,10				40,80	9,10	7,881	101,300	6,01	1,395	126,02	67,02	16,4500	ZF			
Z-123X	270,00	29,00	<b>59,00</b>	1,10				41,20	8,90	7,881	101,300	6,00	1,381	126,71	67,71	16,6100	ZF			
Z-124I	180,00	36,00	<b>83,00</b>	1,50				64,80	9,10	7,881	101,300	5,55	0,865	190,99	107,99	25,7700	ZF			
Z-124X	270,00	36,00	<b>83,00</b>	1,50				65,20	8,90	7,881	101,300	5,54	0,860	191,62	108,62	25,9200	ZF			
Z-124AI	180,00	39,00	<b>94,20</b>	1,50				76,00	9,10	7,881	101,300	5,41	0,735	221,30	127,10	30,1100	ZH			
Z-124AX	270,00	39,00	<b>94,20</b>	1,50				76,40	8,90	7,881	101,300	5,41	0,731	221,99	127,79	30,2700	ZH			
Z-124BI	180,00	42,00	<b>105,00</b>	2,00				87,20	8,90	7,881	101,300	5,32	0,639	251,19	146,19	34,4600	ZH			
Z-124BX	270,00	42,00	<b>105,00</b>	2,00				87,60	8,70	7,881	101,300	5,32	0,636	251,88	146,88	34,6200	ZH			
Z-124CI	180,00	45,00	<b>118,00</b>	2,00				100,00	9,00	7,881	101,300	5,27	0,556	286,02	168,02	39,4300	ZJ			
Z-124CX	270,00	45,00	<b>118,00</b>	2,00				100,40	8,80	7,881	101,300	5,27	0,554	286,62	168,62	39,5900	ZJ			
Z-124DI	180,00	48,00	<b>131,00</b>	2,00				112,80	9,10	7,881	101,300	5,22	0,492	320,87	189,87	44,4000	ZJ			
Z-124DX	270,00	48,00	<b>131,00</b>	2,00				113,20	8,90	7,881	101,300	5,22	0,490	321,65	190,65	44,5500	ZJ			
Z-124EI	180,00	50,00	<b>143,00</b>	2,00				124,00	9,50	7,881	101,300	5,18	0,447	351,99	208,99	48,7500	ZK			
Z-124EX	270,00	50,00	<b>143,00</b>	2,00				124,40	9,30	7,881	101,300	5,18	0,445	352,93	209,93	48,9000	ZK			
Z-124F-01I	12,70	0,30	15,40	180,00				17,00	<b>36,00</b>	0,80	20,00	8,00	8,331	111,800	7,07	4,245	60,37	24,37	7,3450	ZF
Z-124F-01X				270,00				17,00	<b>36,00</b>	0,80	20,40	7,80	8,331	111,800	7,05	4,155	60,90	24,90	7,4844	ZF
Z-124F-02I				180,00				26,00	<b>52,00</b>	1,10	36,00	8,00	8,331	111,800	6,70	2,271	97,57	45,57	12,8890	ZF
Z-124F-02X				270,00				26,00	<b>52,00</b>	1,10	36,40	7,80	8,331	111,800	6,70	2,244	98,10	46,10	13,0280	ZF
Z-124FI				180,00				32,00	<b>68,00</b>	1,50	52,80	8,00	8,331	111,800	6,60	1,550	134,77	66,77	18,7100	ZF
Z-124FX				270,00				32,00	<b>68,00</b>	1,50	52,40	7,80	8,331	111,800	6,60	1,538	135,30	67,30	18,6200	ZF
Z-124GI				180,00				38,00	<b>92,00</b>	1,50	76,00	8,00	8,331	111,800	6,40	1,050	190,57	98,57	26,7600	ZH
Z-124GX				270,00				38,00	<b>92,00</b>	1,50	76,40	7,80	8,331	111,800	6,40	1,044	191,10	99,10	26,8900	ZH



# Zugfedern

## Federstahldraht EN 10270-1-DH

Bestellnummer	d Drahtstärke	De Äußerer Durchmesser	Detol +/- Toleranz De	Dh Hülse ab	Ösenstellung Grad	+/- Toleranz Ösenstellung	L0 ungespannte Länge	L0tol +/- Toleranz L0	Lk Länge des Federkörpers	Lh Ösenhöhe	F0 Vorspannung	Fn Größte Kraft bei Ln	Fntol +/- Toleranz Fn	R Federate N/mm	Ln Größte Federlänge	sn Größter Federweg	Gewicht per Stück in Gramm	Preisgruppe		
Z-124HI	1,60	12,70	0,30	15,40	180,00	44,00	<b>115,00</b>	2,00	98,40	8,30	8,331	111,800	6,23	0,807	243,25	128,25	34,4800	ZJ		
Z-124HX					270,00	44,00	<b>115,00</b>	2,00	98,86	8,10	8,331	111,800	6,23	0,804	243,78	128,78	34,6200	ZJ		
Z-124JI					180,00	49,00	<b>139,00</b>	2,00	122,40	8,30	8,331	111,800	6,12	0,647	299,05	160,05	42,7600	ZL		
Z-124JX					270,00	49,00	<b>139,00</b>	2,00	122,80	8,10	8,331	111,800	6,12	0,644	299,58	160,58	42,9000	ZL		
Z-125I	11,60	0,25	14,30	180,00	19,00	<b>34,20</b>	0,80	20,00	7,10	9,881	121,500	10,22	5,806	53,44	19,24	6,7120	ZE			
Z-125X				270,00	19,00	<b>34,20</b>	0,86	20,40	6,90	9,881	121,500	10,15	5,682	53,86	19,66	6,8350	ZE			
Z-126I				180,00	27,00	<b>55,00</b>	1,10	40,80	7,10	9,881	121,500	8,45	2,725	95,99	40,99	13,1700	ZF			
Z-126X				270,00	27,00	<b>55,00</b>	1,10	41,20	6,90	9,881	121,500	8,43	2,698	96,40	41,40	13,3000	ZF			
Z-127I				180,00	35,00	<b>79,00</b>	1,50	64,80	7,10	9,881	121,500	7,76	1,690	145,08	66,08	20,6400	ZF			
Z-127X				270,00	35,00	<b>79,00</b>	1,50	65,20	6,90	9,881	121,500	7,76	1,680	145,50	66,50	20,7600	ZF			
Z-127AI				180,00	38,00	<b>93,60</b>	1,50	79,20	7,20	9,881	121,500	7,51	1,377	174,74	81,14	25,1100	ZG			
Z-127AX				270,00	39,00	<b>93,60</b>	1,50	79,60	7,00	9,881	121,500	7,51	1,370	175,15	81,55	25,2400	ZG			
Z-127BI				180,00	41,00	<b>104,00</b>	2,00	90,40	6,80	9,881	121,500	7,41	1,203	196,85	92,85	28,5900	ZG			
Z-127BX				270,00	41,00	<b>104,00</b>	2,00	90,80	6,60	9,881	121,500	7,41	1,198	197,26	93,26	28,7200	ZG			
Z-127CI				180,00	44,00	<b>117,00</b>	2,00	103,20	6,90	9,881	121,500	7,33	1,051	223,23	106,23	32,5700	ZH			
Z-127CX				270,00	44,00	<b>117,00</b>	2,00	103,60	6,70	9,881	121,500	7,33	1,047	223,65	106,65	32,7000	ZH			
Z-127DI				180,00	47,00	<b>130,00</b>	2,00	116,00	7,00	9,881	121,500	7,26	0,934	249,61	119,61	36,5500	ZH			
Z-127DX				270,00	47,00	<b>130,00</b>	2,00	116,40	6,80	9,881	121,500	7,26	0,931	250,03	120,03	36,6800	ZH			
Z-127EI				180,00	49,00	<b>143,00</b>	2,00	128,80	7,10	9,881	121,500	7,19	0,840	276,00	133,00	40,5300	ZJ			
Z-127EX				270,00	49,00	<b>143,00</b>	2,00	129,20	6,90	9,881	121,500	7,19	0,837	276,41	133,41	40,6600	ZJ			
Z-128I				9,60	0,25	12,30	180,00	18,00	<b>31,00</b>	0,80	20,00	5,50	11,880	144,100	15,49	11,339	42,66	11,66	5,3770	ZE
Z-128X							270,00	18,00	<b>31,00</b>	0,80	20,40	5,30	11,880	144,100	15,38	11,098	42,92	11,92	5,4760	ZE
Z-129I							180,00	26,00	<b>51,80</b>	1,10	40,80	5,50	11,880	144,100	12,68	5,322	76,65	24,85	10,5600	ZE
Z-129X							270,00	27,00	<b>51,80</b>	1,10	41,20	5,30	11,880	144,100	12,65	5,269	76,90	25,10	10,6600	ZE
Z-129AI	180,00	29,00	<b>61,40</b>				1,10	50,40	5,50	11,880	144,100	12,10	4,275	92,34	30,94	12,9500	ZF			
Z-129AX	270,00	30,00	<b>61,40</b>				1,10	50,80	5,30	11,880	144,100	12,08	4,241	92,59	31,19	13,0500	ZF			
Z-130I	180,00	34,00	<b>75,80</b>				1,50	64,80	5,50	11,880	144,100	11,59	3,301	115,87	40,07	16,5400	ZF			
Z-130X	270,00	34,00	<b>75,80</b>				1,50	65,20	5,30	11,880	144,100	11,58	3,281	116,12	40,32	16,6400	ZF			
Z-130AI	180,00	36,00	<b>87,00</b>				1,50	76,00	5,50	11,880	144,100	11,27	2,804	134,17	47,17	19,3300	ZG			
Z-130AX	270,00	37,00	<b>87,00</b>				1,50	76,40	5,30	11,880	144,100	11,26	2,789	134,42	47,42	19,4300	ZG			
Z-130BI	180,00	39,00	<b>98,20</b>				1,50	87,20	5,50	11,880	144,100	11,07	2,437	152,47	54,27	22,1200	ZG			
Z-130BX	270,00	39,00	<b>98,20</b>				1,50	87,60	5,30	11,880	144,100	11,06	2,426	152,72	54,52	22,2200	ZG			
Z-130CI	180,00	42,00	<b>111,00</b>				2,00	100,00	5,50	11,880	144,100	10,93	2,120	173,38	62,38	25,3100	ZG			

Bestellnummer	d Drahtstärke	De Äußerer Durchmesser	Detol +/- Toleranz De	Dh Hülse ab	Ösenstellung Grad	+/- Toleranz Ösenstellung	L0 ungespannte Länge	L0tol +/- Toleranz L0	Lk Länge des Federkörpers	Lh Ösenhöhe	F0 Vorspannung	Fn Größte Kraft bei Ln	Fntol +/- Toleranz Fn	R Federate N/mm	Ln Größte Federlänge	sn Größter Federweg	Gewicht per Stück in Gramm	Preisgruppe		
RZ-124HI	1,60	12,70	0,30	15,40	180,00	44,00	<b>115,00</b>	2,00	98,40	8,30	6,661	94,450	5,97	0,693	241,67	126,67	34,5112	ZM		
RZ-124HX					270,00	44,00	<b>115,00</b>	2,00	98,86	8,10	6,661	94,450	5,97	0,690	242,19	127,19	34,6706	ZM		
RZ-124JI					180,00	49,00	<b>139,00</b>	2,00	122,40	8,30	6,661	94,450	5,86	0,555	297,07	158,07	42,8272	ZO		
RZ-124JX					270,00	49,00	<b>139,00</b>	2,00	122,80	8,10	6,661	94,450	5,86	0,554	297,59	158,59	42,9658	ZO		
RZ-125I	11,60	0,25	14,30	180,00	19,00	<b>34,20</b>	0,80	20,00	7,10	7,911	102,600	9,94	4,986	53,21	19,01	6,6178	ZH			
RZ-125X				270,00	19,00	<b>34,20</b>	0,86	20,40	6,90	7,911	102,600	9,87	4,880	53,62	19,42	6,7427	ZH			
RZ-126I				180,00	27,00	<b>55,00</b>	1,10	40,80	7,10	7,911	102,600	8,17	2,341	95,49	40,49	13,1108	ZJ			
RZ-126X				270,00	27,00	<b>55,00</b>	1,10	41,20	6,90	7,911	102,600	8,15	2,317	95,91	40,91	13,2356	ZJ			
RZ-127I				180,00	35,00	<b>79,00</b>	1,50	64,80	7,10	7,911	102,600	7,48	1,452	144,28	65,28	20,6026	ZJ			
RZ-127X				270,00	35,00	<b>79,00</b>	1,50	65,20	6,90	7,911	102,600	7,47	1,443	144,70	65,70	20,7275	ZJ			
RZ-127AI				180,00	38,00	<b>93,60</b>	1,50	79,20	7,20	7,911	102,600	7,23	1,182	173,76	80,16	25,0977	ZK			
RZ-127AX				270,00	39,00	<b>93,60</b>	1,50	79,60	7,00	7,911	102,600	7,22	1,176	174,17	80,57	25,2226	ZK			
RZ-127BI				180,00	41,00	<b>104,00</b>	2,00	90,40	6,80	7,911	102,600	7,13	1,033	195,73	91,73	28,5939	ZK			
RZ-127BX				270,00	41,00	<b>104,00</b>	2,00	90,80	6,60	7,911	102,600	7,13	1,029	196,14	92,14	28,7188	ZK			
RZ-127CI				180,00	44,00	<b>117,00</b>	2,00	103,20	6,90	7,911	102,600	7,05	0,903	221,95	104,95	32,5896	ZL			
RZ-127CX				270,00	44,00	<b>117,00</b>	2,00	103,60	6,70	7,911	102,600	7,04	0,900	222,36	105,36	32,7144	ZL			
RZ-127DI				180,00	47,00	<b>130,00</b>	2,00	116,00	7,00	7,911	102,600	6,98	0,802	248,17	118,17	36,5852	ZL			
RZ-127DX				270,00	47,00	<b>130,00</b>	2,00	116,40	6,80	7,911	102,600	6,97	0,799	248,59	118,59	36,7101	ZL			
RZ-127EI				180,00	49,00	<b>143,00</b>	2,00	128,80	7,10	7,911	102,600	6,91	0,721	274,39	131,39	40,5809	ZM			
RZ-127EX				270,00	49,00	<b>143,00</b>	2,00	129,20	6,90	7,911	102,600	6,91	0,719	274,81	131,81	40,7058	ZM			
RZ-128I				9,60	0,25	12,30	180,00	18,00	<b>31,00</b>	0,80	20,00	5,50	9,511	121,700	15,15	9,739	42,53	11,53	5,2942	ZH
RZ-128X							270,00	18,00	<b>31,00</b>	0,80	20,40	5,30	9,511	121,700	15,04	9,532	42,78	11,78	5,3941	ZH
RZ-129I							180,00	26,00	<b>51,80</b>	1,10	40,80	5,50	9,511	121,700	12,35	4,571	76,35	24,55	10,4886	ZH
RZ-129X							270,00	27,00	<b>51,80</b>	1,10	41,20	5,30	9,511	121,700	12,32	4,525	76,60	24,80	10,5885	ZH
RZ-129AI	180,00	29,00	<b>61,40</b>				1,10	50,40	5,50	9,511	121,700	11,76	3,672	91,97	30,57	12,8860	ZJ			
RZ-129AX	270,00	30,00	<b>61,40</b>				1,10	50,80	5,30	9,511	121,700	11,74	3,642	92,22	30,82	12,9859	ZJ			
RZ-130I	180,00	34,00	<b>75,80</b>				1,50	64,80	5,50	9,511	121,700	11,26	2,835	115,34	39,54	16,4821	ZJ			
RZ-130X	270,00	34,00	<b>75,80</b>				1,50	65,20	5,30	9,511	121,700	11,24	2,818	115,64	39,84	16,5820	ZJ			
RZ-130AI	180,00	36,00	<b>87,00</b>				1,50	76,00	5,50	9,511	121,700	10,94	2,409	133,60	46,60	19,2790	ZK			
RZ-130AX	270,00	37,00	<b>87,00</b>				1,50	76,40	5,30	9,511	121,700	10,93	2,396	133,85	46,85	19,3789	ZK			
RZ-130BI	180,00	39,00	<b>98,20</b>				1,50	87,20	5,50	9,511	121,700	10,73	2,093	151,82	53,62	22,0760	ZK			
RZ-130BX	270,00	39,00	<b>98,20</b>				1,50	87,60	5,30	9,511	121,700	10,73	2,084	152,07	53,87	22,1759	ZK			
RZ-130CI	180,00	42,00	<b>111,00</b>				2,00	100,00	5,50	9,511	121,700	10,60	1,821	172,64	61,64	25,2725	ZK			

# Zugfedern

Rostfrei X10CrNi188  
W. Nr. 1.4310

Bestellnummer	d Drahtstärke	De Äußerer Durchmesser	Detol +/- Toleranz De	Dh Hülse ab	Ösenstellung Grad	+/- Toleranz Ösenstellung	L0 ungespannte Länge	L0tol +/- Toleranz L0	Lk Länge des Federkörpers	Lh Ösenhöhe	F0 Vorspannung	Fn Größte Kraft bei Ln	Fntol +/- Toleranz Fn	R Federate N/mm	Ln Größte Federlänge	sn Größter Federweg	Gewicht per Stück in Gramm	Preisgruppe
RZ-130CX	1,60	9,60	0,25	12,30	270,00	42,00	<b>111,00</b>	2,00	100,40	5,30	9,511	121,700	10,59	1,814	172,89	61,89	25,3724	ZK
RZ-130DI					180,00	45,00	<b>123,00</b>	2,00	112,80	5,10	9,511	121,700	10,48	1,612	192,65	69,65	28,4691	ZL
RZ-130DX					270,00	45,00	<b>123,00</b>	2,00	113,20	4,90	9,511	121,700	10,48	1,606	192,90	69,90	28,5690	ZL
RZ-130EI					180,00	47,00	<b>136,00</b>	2,00	125,60	5,20	9,511	121,700	10,38	1,445	213,67	77,67	31,6656	ZL
RZ-130EX					270,00	47,00	<b>136,00</b>	2,00	126,00	5,00	9,511	121,700	10,37	1,441	213,92	77,92	31,7655	ZL
RZ-130E-011	8,00	0,35	10,80	180,00	15,00	<b>23,60</b>	0,60	15,20	4,20	14,200	142,200	26,92	25,735	28,58	4,98	3,2764	ZH	
RZ-130E-01X				270,00	15,00	<b>23,60</b>	0,60	15,60	4,00	14,200	142,200	26,57	25,000	28,72	5,12	3,3564	ZH	
RZ-130E-02I				180,00	20,00	<b>33,20</b>	0,80	24,80	4,20	14,200	142,200	21,90	15,086	41,69	8,49	5,1944	ZH	
RZ-130E-02X				270,00	20,00	<b>33,20</b>	0,80	25,20	4,00	14,200	142,200	21,81	14,831	41,84	8,64	5,2743	ZH	
RZ-130E-03I				180,00	25,00	<b>46,00</b>	1,10	37,60	4,20	14,200	142,200	19,60	9,722	59,18	13,18	7,7516	ZH	
RZ-130E-03X	270,00	25,00	<b>46,00</b>	1,10	38,00	4,00	14,200	142,200	19,55	9,615	59,32	13,32	7,8315	ZH				
RZ-130E-10I	1,80	24,00	0,45	27,00	180,00	22,00	<b>53,50</b>	1,30	18,90	17,30	3,700	73,500	5,04	0,884	132,50	79,00	15,7873	ZJ
RZ-130E-10X					270,00	22,00	<b>53,50</b>	1,30	19,35	17,08	3,700	73,500	5,04	0,861	134,50	81,00	16,1382	ZJ
RZ-130E-11I					180,00	30,00	<b>64,20</b>	1,80	29,70	17,25	3,700	73,500	4,70	0,542	193,10	128,90	24,2072	ZK
RZ-130E-11X					270,00	30,00	<b>64,20</b>	1,80	30,15	17,03	3,700	73,500	4,70	0,533	195,10	130,90	24,5581	ZK
RZ-130E-12X					270,00	37,00	<b>80,30</b>	1,80	46,35	16,98	3,700	73,500	4,60	0,339	286,10	205,80	37,1879	ZK
RZ-130E-12I					180,00	37,00	<b>80,30</b>	1,80	45,90	17,20	3,700	73,500	4,60	0,343	286,00	203,70	36,8371	ZK
RZ-130E-13I					180,00	46,00	<b>107,50</b>	2,40	72,90	17,30	3,700	73,500	4,50	0,213	435,90	328,40	57,8869	ZL
RZ-130E-13X					270,00	46,00	<b>107,50</b>	2,40	73,35	17,08	3,700	73,500	4,50	0,211	438,00	330,50	58,2377	ZL
RZ-130E-14I					180,00	58,00	<b>143,50</b>	2,40	108,90	17,30	3,700	73,500	4,50	0,141	638,20	494,70	85,9533	ZL
RZ-130E-14X					270,00	58,00	<b>143,50</b>	2,40	109,35	17,08	3,700	73,500	4,50	0,141	640,30	496,80	86,3041	ZL
RZ-130E-15I					180,00	66,00	<b>178,00</b>	3,00	143,10	17,45	3,700	73,500	4,50	0,107	830,70	652,70	112,6163	ZM
RZ-130E-15X					270,00	66,00	<b>178,00</b>	3,00	143,55	17,23	3,700	73,500	4,50	0,107	832,70	654,70	112,9672	ZM
RZ-130FI					20,00	0,45	23,20	180,00	20,00	<b>46,00</b>	1,30	18,90	13,55	5,511	84,950	6,92	1,604	95,53
RZ-130FX	270,00	20,00	<b>46,00</b>	1,30				19,35	13,32	5,511	84,950	6,85	1,563	96,84	50,84	13,2304	ZJ	
RZ-130GI	180,00	26,00	<b>56,80</b>	1,30				29,70	13,55	5,511	84,950	5,95	0,983	137,62	80,82	19,8456	ZJ	
RZ-130GX	270,00	26,00	<b>56,80</b>	1,30				30,15	13,32	5,511	84,950	5,92	0,967	138,92	82,12	20,1332	ZJ	
RZ-130HI	180,00	32,00	<b>73,00</b>	1,80				45,90	13,55	5,511	84,950	5,39	0,622	200,74	127,74	30,1998	ZL	
RZ-130HX	270,00	32,00	<b>73,00</b>	1,80				46,35	13,32	5,511	84,950	5,38	0,616	202,05	129,05	30,4874	ZL	
RZ-130JI	180,00	41,00	<b>100,00</b>	1,80				72,90	13,55	5,511	84,950	4,96	0,386	305,95	205,95	47,4568	ZM	
RZ-130JX	270,00	41,00	<b>100,00</b>	1,80				73,35	13,32	5,511	84,950	4,96	0,383	307,25	207,25	47,7444	ZM	
RZ-130KI	180,00	40,00	<b>136,00</b>	2,40				108,90	13,55	5,511	84,950	4,72	0,256	446,23	310,23	70,4662	ZO	
RZ-130KX	270,00	50,00	<b>136,00</b>	2,40				109,35	13,32	5,511	84,950	4,72	0,255	447,53	311,53	70,7538	ZO	

Bestellnummer	d Drahtstärke	De Äußerer Durchmesser	Detol +/- Toleranz De	Dh Hülse ab	Ösenstellung Grad	+/- Toleranz Ösenstellung	L0 ungespannte Länge	L0tol +/- Toleranz L0	Lk Länge des Federkörpers	Lh Ösenhöhe	F0 Vorspannung	Fn Größte Kraft bei Ln	Fntol +/- Toleranz Fn	R Federate N/mm	Ln Größte Federlänge	sn Größter Federweg	Gewicht per Stück in Gramm	Preisgruppe			
Z-130CX	1,60	9,60	0,25	12,30	270,00	42,00	<b>111,00</b>	2,00	100,40	5,30	11,880	144,100	10,93	2,112	173,64	62,64	25,4100	ZG			
Z-130DI					180,00	45,00	<b>123,00</b>	2,00	112,80	5,10	11,880	144,100	10,82	1,876	193,50	70,50	28,5000	ZH			
Z-130DX					270,00	45,00	<b>123,00</b>	2,00	113,20	4,90	11,880	144,100	10,81	1,870	193,75	70,75	28,5900	ZH			
Z-130EI					180,00	47,00	<b>136,00</b>	2,00	125,60	5,20	11,880	144,100	10,71	1,683	214,61	78,61	31,6800	ZH			
Z-130EX					270,00	47,00	<b>136,00</b>	2,00	126,00	5,00	11,880	144,100	10,71	1,677	214,86	78,86	31,7800	ZH			
Z-130E-01I	8,00	0,35	10,80	180,00	15,00	<b>23,60</b>	0,60	15,20	4,20	17,770	168,400	27,31	29,963	28,63	5,03	3,3520	ZE				
Z-130E-01X				270,00	15,00	<b>23,60</b>	0,60	15,60	4,00	17,770	168,400	26,97	29,107	28,78	5,18	3,4320	ZE				
Z-130E-02I				180,00	20,00	<b>33,20</b>	0,80	24,80	4,20	17,770	168,400	22,29	17,569	41,78	8,58	5,2710	ZE				
Z-130E-02X				270,00	20,00	<b>33,20</b>	0,80	25,20	4,00	17,770	168,400	22,20	17,267	41,93	8,73	5,3520	ZE				
Z-130E-03I				180,00	25,00	<b>46,00</b>	1,10	37,60	4,20	17,770	168,400	19,99	11,319	59,31	13,31	7,8300	ZE				
Z-130E-03X				270,00	25,00	<b>46,00</b>	1,10	38,00	4,00	17,770	168,400	19,94	11,195	59,46	13,46	7,9100	ZE				
Z-130E-10I				1,80	24,00	0,45	27,00	180,00	22,00	<b>53,50</b>	1,30	18,90	17,30	3,900	84,200	5,04	1,029	131,54	78,04	15,7870	ZE
Z-130E-10X								270,00	22,00	<b>53,50</b>	1,30	19,35	17,08	3,900	84,200	5,04	1,003	133,60	80,10	16,1380	ZE
Z-130E-11I								180,00	30,00	<b>64,20</b>	1,80	29,70	17,25	3,900	84,200	4,70	0,631	191,54	127,34	24,2070	ZE
Z-130E-11X								270,00	30,00	<b>64,20</b>	1,80	30,15	17,03	3,900	84,200	4,70	0,621	193,59	129,39	24,5580	ZE
Z-130E-12I	180,00	37,00	<b>80,30</b>					1,80	45,90	17,20	3,900	84,200	4,60	0,399	283,57	201,27	36,8370	ZF			
Z-130E-12X	270,00	37,00	<b>80,30</b>					1,80	46,35	16,98	3,900	84,200	4,60	0,395	283,63	203,33	37,1870	ZF			
Z-130E-13I	180,00	46,00	<b>107,50</b>					2,40	72,90	17,30	3,900	84,200	4,50	0,247	432,00	324,50	57,8860	ZF			
Z-130E-13X	270,00	46,00	<b>107,50</b>					2,40	73,35	17,08	3,900	84,200	4,50	0,246	434,05	326,55	58,2370	ZF			
Z-130E-14I	180,00	58,00	<b>143,50</b>					2,40	108,90	17,30	3,900	84,200	4,50	0,164	632,30	488,80	85,9530	ZH			
Z-130E-14X	270,00	58,00	<b>143,50</b>					2,40	109,35	17,08	3,900	84,200	4,50	0,164	634,36	490,86	86,3040	ZH			
Z-130E-15I	180,00	66,00	<b>178,00</b>					3,00	143,10	17,45	3,900	84,200	4,50	0,125	822,89	644,89	112,6160	ZH			
Z-130E-15X	270,00	66,00	<b>178,00</b>					3,00	143,55	17,23	3,900	84,200	4,50	0,124	824,95	646,95	112,9670	ZH			
Z-130FI	20,00	0,45	23,20					180,00	20,00	<b>46,00</b>	1,30	18,90	13,55	6,881	100,900	7,16	1,867	96,37	50,37	13,1400	ZF
Z-130FX								270,00	20,00	<b>46,00</b>	1,30	19,35	13,32	6,881	100,900	7,09	1,819	97,70	51,70	13,4300	ZF
Z-130GI								180,00	26,00	<b>56,80</b>	1,30	29,70	13,55	6,881	100,900	6,19	1,144	138,99	82,19	20,0000	ZF
Z-130GX				270,00	26,00	<b>56,80</b>	1,30	30,15	13,32	6,881	100,900	6,16	1,126	140,31	83,51	20,2900	ZF				
Z-130HI				180,00	32,00	<b>73,00</b>	1,80	45,90	13,55	6,881	100,900	5,63	0,724	202,91	129,91	30,3000	ZH				
Z-130HX				270,00	32,00	<b>73,00</b>	1,80	46,35	13,32	6,881	100,900	5,62	0,717	204,24	131,24	30,5800	ZH				
Z-130JI				180,00	41,00	<b>100,00</b>	1,80	72,90	13,55	6,881	100,900	5,20	0,449	309,45	209,45	47,4500	ZJ				
Z-130JX				270,00	41,00	<b>100,00</b>	1,80	73,35	13,32	6,881	100,900	5,20	0,446	310,77	210,77	47,7400	ZJ				
Z-130KI				180,00	40,00	<b>136,00</b>	2,40	108,90	13,55	6,881	100,900	4,96	0,298	451,20	315,20	70,3200	ZL				
Z-130KX				270,00	50,00	<b>136,00</b>	2,40	109,35	13,32	6,881	100,900	4,96	0,297	452,82	316,82	70,6100	ZL				

# Zugfedern

## Federstahldraht EN 10270-1-DH

Bestellnummer	d Drahtstärke	De Äußerer Durchmesser	Detol +/- Toleranz De	Dh Hülse ab	Ösenstellung Grad	+/- Toleranz Ösenstellung	L0 ungespannte Länge	L0tol +/- Toleranz L0	Lk Länge des Federkörpers	Lh Ösenhöhe	F0 Vorspannung	Fn Größte Kraft bei Ln	Fntol +/- Toleranz Fn	R Federate N/mm	Ln Größte Federlänge	sn Größter Federweg	Gewicht per Stück in Gramm	Preisgruppe		
Z-130K-01I	1,80	20,00	0,45	23,20	180,00	52,00	145,00	2,40	117,90	13,55	6,881	100,900	4,93	0,275	487,01	342,01	76,0400	ZM		
Z-130K-01X					270,00	52,00	145,00	2,40	118,35	13,32	6,881	100,900	4,92	0,274	488,33	343,33	76,3200	ZM		
Z-130K-02I					180,00	58,00	170,00	3,00	143,10	13,45	6,881	100,900	4,85	0,226	586,24	416,24	92,3250	ZO		
Z-130K-02X					270,00	58,00	170,00	3,00	143,55	13,22	6,881	100,900	4,85	0,225	587,57	417,57	92,6120	ZO		
Z-130K-20I	16,00	0,30	19,00	180,00	20,00	45,00	1,10	24,30	10,35	9,881	124,800	7,16	2,990	83,46	38,46	12,7910	ZH			
Z-130K-20X				270,00	20,00	45,00	1,10	24,75	10,13	9,881	124,800	7,16	2,929	84,23	39,23	13,0150	ZH			
Z-130K-21I				180,00	27,00	63,00	1,10	42,30	10,35	9,881	124,800	6,85	1,660	132,23	69,23	21,7600	ZJ			
Z-130K-21X				270,00	27,00	63,00	1,10	42,75	10,13	9,881	124,800	6,85	1,642	133,00	70,00	21,9910	ZJ			
Z-130K-03I				180,00	34,00	84,60	1,50	63,90	10,35	9,881	124,800	6,86	1,083	190,77	106,17	32,5380	ZJ			
Z-130K-03X				270,00	34,00	84,60	1,50	64,35	10,12	9,881	124,800	6,85	1,075	191,54	106,94	32,8100	ZJ			
Z-130K-04I				180,00	40,00	109,00	2,00	89,10	9,95	9,881	124,800	6,52	0,770	258,25	149,25	45,0800	ZK			
Z-130K-04X				270,00	40,00	109,00	2,00	89,55	9,72	9,881	124,800	6,51	0,766	259,02	150,02	45,3100	ZK			
Z-130K-05I				180,00	45,00	134,00	2,00	112,50	10,75	9,881	124,800	6,38	0,607	323,26	189,26	56,6900	ZM			
Z-130K-05X				270,00	45,00	134,00	2,00	112,95	10,52	9,881	124,800	6,38	0,605	324,03	190,03	56,9200	ZM			
Z-130K-06I				180,00	50,00	159,00	2,00	137,70	10,65	9,881	124,800	6,28	0,495	391,34	232,34	69,1900	ZO			
Z-130K-06X				270,00	50,00	159,00	2,00	138,15	10,42	9,881	124,800	6,28	0,493	392,11	233,11	69,4200	ZO			
Z-130LI				12,00	0,30	15,00	180,00	17,00	33,20	0,80	18,90	7,15	13,771	162,800	15,98	10,608	47,25	14,05	7,3850	ZF
Z-130LX							270,00	17,00	33,20	0,80	19,35	6,92	13,771	162,800	15,80	10,336	47,62	14,42	7,5440	ZF
Z-130MI							180,00	21,00	44,00	1,10	29,70	7,15	13,771	162,800	13,64	6,502	66,93	22,93	11,2400	ZF
Z-130MX							270,00	22,00	44,00	1,10	30,15	6,92	13,771	162,800	13,59	6,398	67,30	23,30	11,4000	ZF
Z-130NI							180,00	27,00	60,20	1,10	45,90	7,15	13,771	162,800	12,31	4,113	96,44	36,24	17,0200	ZG
Z-130NX							270,00	27,00	60,20	1,10	46,35	6,92	13,771	162,800	12,28	4,072	96,81	36,61	17,1800	ZG
Z-130OI							180,00	34,00	87,20	1,50	72,90	7,15	13,771	162,800	11,28	2,551	145,63	58,43	26,6600	ZH
Z-130OX							270,00	34,00	87,20	1,50	73,35	6,92	13,771	162,800	11,27	2,535	146,00	58,80	26,8200	ZH
Z-130PI	180,00	42,00	123,00				2,00	108,90	7,05	13,771	162,800	10,70	1,694	211,02	88,02	39,5100	ZK			
Z-130PX	270,00	42,00	123,00				2,00	109,35	6,82	13,771	162,800	10,69	1,687	211,39	88,39	39,6700	ZK			
Z-130QI	9,00	0,35	12,10				180,00	16,00	28,40	0,80	18,90	4,75	28,440	209,000	31,79	30,160	34,39	5,99	5,2290	ZF
Z-130QX							270,00	16,00	28,40	0,80	19,35	4,52	28,440	209,000	31,41	29,387	34,55	6,15	5,3430	ZF
Z-130RI							180,00	20,00	39,20	0,80	29,70	4,75	28,440	209,000	26,83	18,485	48,97	9,77	7,9620	ZF
Z-130RX							270,00	21,00	39,20	0,80	30,15	4,52	28,440	209,000	26,73	18,192	49,13	9,93	8,0760	ZF
Z-130SI							180,00	26,00	55,40	1,10	45,90	4,75	28,440	209,000	24,01	11,695	70,83	15,43	12,0500	ZG
Z-130SX							270,00	26,00	55,40	1,10	46,35	4,52	28,440	209,000	23,95	11,577	70,99	15,59	12,1700	ZG
Z-130TI							180,00	33,00	82,40	1,50	72,90	4,75	28,440	209,000	21,85	7,254	107,29	24,89	18,8900	ZH
Z-130TX							270,00	33,00	82,40	1,50	73,35	4,52	28,440	209,000	21,82	7,208	107,45	25,05	19,0000	ZH
Z-130UI							180,00	40,00	118,00	2,00	108,90	4,55	28,440	209,000	20,60	4,816	155,49	37,49	27,9900	ZJ
Z-130UX							270,00	40,00	118,00	2,00	109,35	4,32	28,440	209,000	20,59	4,795	155,65	37,65	28,1100	ZJ

Bestellnummer	d Drahtstärke	De Äußerer Durchmesser	Detol +/- Toleranz De	Dh Hülse ab	Ösenstellung Grad	+/- Toleranz Ösenstellung	L0 ungespannte Länge	L0tol +/- Toleranz L0	Lk Länge des Federkörpers	Lh Ösenhöhe	F0 Vorspannung	Fn Größte Kraft bei Ln	Fntol +/- Toleranz Fn	R Federate N/mm	Ln Größte Federlänge	sn Größter Federweg	Gewicht per Stück in Gramm	Preisgruppe		
RZ-130K-011	1,80	20,00	0,45	23,20	180,00	52,00	145,00	2,40	117,90	13,55	5,511	84,950	4,69	0,236	481,30	336,30	76,2185	ZP		
RZ-130K-01X					270,00	52,00	145,00	2,40	118,35	13,32	5,511	84,950	4,69	0,235	482,60	337,60	76,5062	ZP		
RZ-130K-02I					180,00	58,00	170,00	3,00	143,10	13,45	5,511	84,950	4,61	0,194	579,30	409,30	92,3251	ZR		
RZ-130K-02X					270,00	58,00	170,00	3,00	143,55	13,22	5,511	84,950	4,61	0,193	580,60	410,60	92,6127	ZR		
RZ-130K-20I	16,00	0,30	19,00	180,00	20,00	45,00	1,10	24,30	10,35	7,911	105,000	7,16	2,566	82,80	37,80	12,7911	ZL			
RZ-130K-20X				270,00	20,00	45,00	1,10	24,75	10,13	7,911	105,000	7,16	2,516	83,60	38,60	13,0155	ZL			
RZ-130K-21I				180,00	27,00	63,00	1,10	42,30	10,35	7,911	105,000	6,85	1,426	131,10	68,10	21,7672	ZL			
RZ-130K-21X				270,00	27,00	63,00	1,10	42,75	10,13	7,911	105,000	6,85	1,410	131,90	68,90	21,9916	ZL			
RZ-130K-03I				180,00	34,00	84,60	1,50	63,90	10,35	7,911	105,000	6,56	0,930	189,06	104,46	32,5387	ZM			
RZ-130K-03X				270,00	34,00	84,60	1,50	64,35	10,12	7,911	105,000	6,55	0,923	189,82	105,22	32,7631	ZM			
RZ-130K-04I				180,00	40,00	109,00	2,00	89,10	9,95	7,911	105,000	6,22	0,661	255,85	146,85	45,1053	ZN			
RZ-130K-04X				270,00	40,00	109,00	2,00	89,55	9,72	7,911	105,000	6,22	0,658	256,61	147,61	45,3297	ZN			
RZ-130K-05I				180,00	45,00	134,00	2,00	112,50	10,75	7,911	105,000	6,09	0,522	320,22	186,22	56,7744	ZP			
RZ-130K-05X				270,00	45,00	134,00	2,00	112,95	10,52	7,911	105,000	6,09	0,520	320,97	186,97	56,9988	ZP			
RZ-130K-06I				180,00	50,00	159,00	2,00	137,70	10,65	7,911	105,000	5,99	0,425	387,61	228,61	69,3410	ZR			
RZ-130K-06X				270,00	50,00	159,00	2,00	138,15	10,42	7,911	105,000	5,98	0,423	388,36	229,36	69,5654	ZR			
RZ-130LI				12,00	0,30	15,00	180,00	17,00	33,20	0,80	18,90	7,15	11,000	137,000	15,60	9,111	47,03	13,83	7,2536	ZJ
RZ-130LX							270,00	17,00	33,20	0,80	19,35	6,92	11,000	137,000	15,42	8,878	47,40	14,20	7,4148	ZJ
RZ-130MI							180,00	21,00	44,00	1,10	29,70	7,15	11,000	137,000	13,25	5,584	66,57	22,57	11,1222	ZJ
RZ-130MX							270,00	22,00	44,00	1,10	30,15	6,92	11,000	137,000	13,20	5,496	66,94	22,94	11,2834	ZJ
RZ-130NI	180,00	27,00	60,20				1,10	45,90	7,15	11,000	137,000	11,92	3,533	95,88	35,68	16,9252	ZK			
RZ-130NX	270,00	27,00	60,20				1,10	46,35	6,92	11,000	137,000	11,89	3,497	96,24	36,04	17,0864	ZK			
RZ-130OI	180,00	34,00	87,20				1,50	72,90	7,15	11,000	137,000	10,90	2,191	144,72	57,52	26,5967	ZL			
RZ-130OX	270,00	34,00	87,20				1,50	73,35	6,92	11,000	137,000	10,89	2,178	145,09	57,89	26,7579	ZL			
RZ-130PI	180,00	42,00	123,00				2,00	108,90	7,05	11,000	137,000	10,31	1,455	209,65	86,65	39,4920	ZN			
RZ-130PX	270,00	42,00	123,00				2,00	109,35	6,82	11,000	137,000	10,31	1,449	210,01	87,01	39,6532	ZN			
RZ-130QI	9,00	0,35	12,10				180,00	16,00	28,40	0,80	18,90	4,75	22,700	175,900	31,29	25,905	34,32	5,92	5,1202	ZJ
RZ-130QX							270,00	16,00	28,40	0,80	19,35	4,52	22,700	175,900	30,91	25,240	34,47	6,07	5,2340	ZJ
RZ-130RI							180,00	20,00	39,20	0,80	29,70	4,75	22,700	175,900	26,34	15,877	48,85	9,65	7,8510	ZJ
RZ-130RX							270,00	21,00	39,20	0,80	30,15	4,52	22,700	175,900	26,23	15,625	49,01	9,81	7,9648	ZJ
RZ-130SI							180,00	26,00	55,40	1,10	45,90	4,75	22,700	175,900	23,51	10,045	70,66	15,26	11,9472	ZK
RZ-130SX							270,00	26,00	55,40	1,10	46,35	4,52	22,700	175,900	23,45	9,943	70,81	15,41	12,0610	ZK
RZ-130TI				180,00	33,00	82,40	1,50	72,90	4,75	22,700	175,900	21,35	6,230	107,00	24,60	18,7741	ZL			
RZ-130TX				270,00	33,00	82,40	1,50	73,35	4,52	22,700	175,900	21,32	6,191	107,16	24,76	18,8879	ZL			
RZ-130UI				180,00	40,00	118,00	2,00	108,90	4,55	22,700	175,900	20,10	4,136	155,06	37,06	27,8767	ZM			
RZ-130UX				270,00	40,00	118,00	2,00	109,35	4,32	22,700	175,900	20,10	4,119	155,21	37,21	27,9905	ZM			

# Zugfedern

Rostfrei X10CrNi188  
W. Nr. 1.4310

Bestellnummer	d Drahtstärke	De Äußerer Durchmesser	Detol +/- Toleranz De	Dh Hülse ab	Ösenstellung Grad	+/- Toleranz Ösenstellung	L0 ungespannte Länge	L0tol +/- Toleranz L0	Lk Länge des Federkörpers	Lh Ösenhöhe	F0 Vorspannung	Fn Größte Kraft bei Ln	Fntol +/- Toleranz Fn	R Federate N/mm	Ln Größte Federlänge	sn Größter Federweg	Gewicht per Stück in Gramm	Preisgruppe		
RZ-131I	2,00	27,00	0,45	30,50	180,00	25,00	<b>62,80</b>	1,30	25,00	18,90	5,501	84,860	6,87	0,779	164,66	101,86	25,8508	ZK		
RZ-131X					270,00	26,00	<b>62,80</b>	1,30	25,50	18,65	5,501	84,860	6,83	0,763	166,88	104,08	26,3386	ZK		
RZ-132I					180,00	33,00	<b>78,80</b>	1,80	41,00	18,90	5,501	84,860	5,96	0,459	251,53	172,73	41,4588	ZM		
RZ-132X					270,00	33,00	<b>78,80</b>	1,80	41,50	18,65	5,501	84,860	5,94	0,454	253,74	174,94	41,9466	ZM		
RZ-133I					180,00	47,00	<b>118,00</b>	2,40	81,00	18,50	5,501	84,860	5,24	0,227	467,88	349,88	80,4789	ZO		
RZ-133X					270,00	47,00	<b>118,00</b>	2,40	81,50	18,25	5,501	84,860	5,23	0,225	470,10	352,10	80,9667	ZO		
RZ-133AI					180,00	55,00	<b>146,00</b>	2,40	109,00	18,50	5,501	84,860	5,02	0,167	619,89	473,89	107,7930	ZQ		
RZ-133AX					270,00	55,00	<b>146,00</b>	2,40	109,50	18,25	5,501	84,860	5,01	0,167	622,11	476,11	108,2808	ZQ		
RZ-134I	22,00	0,45	25,50	180,00	22,00	<b>54,80</b>	1,30	25,00	14,90	7,101	103,400	7,84	1,522	118,09	63,29	20,6806	ZL			
RZ-134X				270,00	22,00	<b>54,80</b>	1,30	25,50	14,65	7,101	103,400	7,78	1,489	119,40	64,60	21,0709	ZL			
RZ-135I				180,00	29,00	<b>70,80</b>	1,80	41,00	14,90	7,101	103,400	6,82	0,897	178,11	107,31	33,1671	ZL			
RZ-135X				270,00	29,00	<b>70,80</b>	1,80	41,50	14,65	7,101	103,400	6,80	0,886	179,49	108,69	33,5573	ZL			
RZ-135AI				180,00	29,00	<b>72,80</b>	1,80	43,10	14,90	7,101	103,400	6,74	0,852	185,61	112,81	34,8059	ZN			
RZ-135AX				270,00	30,00	<b>72,80</b>	1,80	43,50	14,65	7,101	103,400	6,73	0,843	186,99	114,19	35,1181	ZN			
RZ-136I				180,00	41,00	<b>110,00</b>	2,40	81,00	14,50	7,101	103,400	6,00	0,443	327,37	217,37	64,3832	ZN			
RZ-136X				270,00	41,00	<b>110,00</b>	2,40	81,50	14,25	7,101	103,400	5,99	0,440	328,75	218,75	64,7734	ZN			
RZ-136AI				180,00	44,00	<b>124,00</b>	2,40	95,00	14,50	7,101	103,400	5,85	0,376	379,89	255,89	75,3088	ZO			
RZ-136AX				270,00	44,00	<b>124,00</b>	2,40	95,50	14,25	7,101	103,400	5,84	0,374	381,27	257,27	75,6990	ZO			
RZ-136BI				180,00	47,00	<b>138,00</b>	2,40	109,00	14,50	7,101	103,400	5,75	0,327	432,41	294,41	86,2344	ZO			
RZ-136BX				270,00	47,00	<b>138,00</b>	2,40	109,50	14,25	7,101	103,400	5,75	0,326	433,79	295,79	86,6246	ZO			
RZ-136CI				180,00	51,00	<b>154,00</b>	2,40	125,00	14,50	7,101	103,400	5,69	0,285	492,44	338,44	98,7208	ZQ			
RZ-136CX				270,00	51,00	<b>154,00</b>	2,40	145,50	14,25	7,101	103,400	5,69	0,244	548,80	394,80	114,7191	ZQ			
RZ-136DI				180,00	54,00	<b>170,00</b>	3,00	141,00	14,50	7,101	103,400	5,63	0,252	552,46	382,46	111,2073	ZQ			
RZ-136DX				270,00	54,00	<b>170,00</b>	3,00	141,50	14,25	7,101	103,400	5,63	0,251	553,84	383,84	111,5975	ZQ			
RZ-136EI				180,00	57,00	<b>186,00</b>	3,00	157,00	14,50	7,101	103,400	5,58	0,226	612,49	426,49	123,6937	ZR			
RZ-136EX				270,00	57,00	<b>186,00</b>	3,00	157,50	14,25	7,101	103,400	5,58	0,225	613,86	427,86	124,0839	ZR			
RZ-136E-10I				18,60	0,45	22,10	180,00	18,00	<b>49,00</b>	1,30	25,00	12,00	8,551	121,300	8,39	2,661	91,40	42,40	17,1649	ZK
RZ-136E-10X							270,00	18,00	<b>49,00</b>	1,30	25,50	11,75	8,551	121,300	8,39	2,605	92,30	43,30	17,4888	ZK
RZ-137I	180,00	26,00	<b>65,00</b>				1,80	41,00	12,00	8,551	121,300	8,22	1,570	136,86	71,86	27,5287	ZL			
RZ-137X	270,00	26,00	<b>65,00</b>				1,80	41,50	11,75	8,551	121,300	8,19	1,550	137,79	72,79	27,8525	ZL			

Bestellnummer	d Drahtstärke	De Äußerer Durchmesser	Detol +/- Toleranz De	Dh Hülse ab	Ösenstellung Grad	+/- Toleranz Ösenstellung	L0 ungespannte Länge	L0tol +/- Toleranz L0	Lk Länge des Federkörpers	Lh Ösenhöhe	F0 Vorspannung	Fn Größte Kraft bei Ln	Fntol +/- Toleranz Fn	R Federate N/mm	Ln Größte Federlänge	sn Größter Federweg	Gewicht per Stück in Gramm	Preisgruppe				
Z-131I	2,00	27,00	0,45	30,50	180,00	25,00	<b>62,80</b>	1,30	25,00	18,90	6,881	101,200	7,12	0,907	166,80	104,00	25,8500	ZG				
Z-131X					270,00	26,00	<b>62,80</b>	1,30	25,50	18,65	6,881	101,200	7,07	0,888	169,06	106,26	26,3380	ZG				
Z-132I					180,00	33,00	<b>78,80</b>	1,80	41,00	18,90	6,881	101,200	6,21	0,535	255,15	176,35	41,4580	ZJ				
Z-132X					270,00	33,00	<b>78,80</b>	1,80	41,50	18,65	6,881	101,200	6,19	0,528	257,41	178,61	41,9466	ZJ				
Z-133I					180,00	47,00	<b>118,00</b>	2,40	81,00	18,50	6,881	101,200	5,48	0,264	475,23	357,23	80,4400	ZL				
Z-133X					270,00	47,00	<b>118,00</b>	2,40	81,50	18,25	6,881	101,200	5,48	0,262	477,49	359,49	80,9200	ZL				
Z-133AI					180,00	55,00	<b>146,00</b>	2,40	109,00	18,50	6,881	101,200	5,26	0,195	629,84	483,84	107,7930	ZN				
Z-133AX					270,00	55,00	<b>146,00</b>	2,40	109,50	18,25	6,881	101,200	5,26	0,194	632,10	486,10	108,2800	ZN				
Z-134I	22,00		0,45	25,50	180,00	22,00	<b>54,80</b>	1,30	25,00	14,90	8,881	123,300	8,14	1,772	119,40	64,60	20,6800	ZH				
Z-134X					270,00	22,00	<b>54,80</b>	1,30	25,50	14,65	8,881	123,300	8,08	1,734	120,81	66,01	21,0700	ZH				
Z-135I					180,00	29,00	<b>70,80</b>	1,80	41,00	14,90	8,881	123,300	7,11	1,045	180,34	109,54	33,3500	ZH				
Z-135X					270,00	29,00	<b>70,80</b>	1,80	41,50	14,65	8,881	123,300	7,09	1,032	181,75	110,95	33,7300	ZH				
Z-135AI					180,00	29,00	<b>72,80</b>	1,80	43,10	14,90	8,881	123,300	7,04	0,994	187,96	115,16	34,9000	ZK				
Z-135AX					270,00	30,00	<b>72,80</b>	1,80	43,50	14,65	8,881	123,300	7,03	0,982	189,36	116,56	35,2900	ZK				
Z-136I					180,00	41,00	<b>110,00</b>	2,40	81,00	14,50	8,881	123,300	6,30	0,516	331,89	221,89	64,3800	ZK				
Z-136X					270,00	41,00	<b>110,00</b>	2,40	81,50	14,25	8,881	123,300	6,29	0,513	333,30	223,30	64,7700	ZK				
Z-136AI					180,00	44,00	<b>124,00</b>	2,40	95,00	14,50	8,881	123,300	6,15	0,438	385,22	261,22	75,2400	ZL				
Z-136AX					270,00	44,00	<b>124,00</b>	2,40	95,50	14,25	8,881	123,300	6,14	0,436	386,62	262,62	75,6200	ZL				
Z-136BI					180,00	47,00	<b>138,00</b>	2,40	109,00	14,50	8,881	123,300	6,05	0,381	438,54	300,54	86,1000	ZL				
Z-136BX					270,00	47,00	<b>138,00</b>	2,40	109,50	14,25	8,881	123,300	6,05	0,379	439,94	301,94	86,4900	ZL				
Z-136CI					180,00	51,00	<b>154,00</b>	2,40	125,00	14,50	8,881	123,300	5,99	0,331	499,48	345,48	98,7200	ZN				
Z-136CX					270,00	51,00	<b>154,00</b>	2,40	125,50	14,25	8,881	123,300	5,99	0,330	500,88	346,88	99,1110	ZN				
Z-136DI					180,00	54,00	<b>170,00</b>	3,00	141,00	14,50	8,881	123,300	5,93	0,293	560,42	390,42	111,2070	ZN				
Z-136DX					270,00	54,00	<b>170,00</b>	3,00	141,50	14,25	8,881	123,300	5,93	0,292	561,82	391,82	111,5970	ZN				
Z-136EI					180,00	57,00	<b>186,00</b>	3,00	157,00	14,50	8,881	123,300	5,88	0,263	621,36	435,36	123,6930	ZO				
Z-136EX					270,00	57,00	<b>186,00</b>	3,00	157,50	14,25	8,881	123,300	5,88	0,262	622,72	436,72	124,0830	ZO				
Z-136E-10I					18,60		0,45	22,10	180,00	18,00	<b>49,00</b>	1,30	25,00	12,00	10,810	144,700	8,13	3,099	92,21	43,21	17,1649	ZH
Z-136E-10X									270,00	18,00	<b>49,00</b>	1,30	25,50	11,75	10,810	144,700	8,13	3,033	93,15	44,15	17,4888	ZH
Z-137I	180,00	26,00	<b>65,00</b>	1,80					41,00	12,00	10,810	144,700	8,57	1,827	138,29	73,29	27,6900	ZH				
Z-137X	270,00	26,00	<b>65,00</b>	1,80					41,50	11,75	10,810	144,700	8,54	1,804	139,23	74,23	28,0100	ZH				



Bestellnummer	d Drahtstärke	De Äußerer Durchmesser	Detol +/- Toleranz De	Dh Hülse ab	Ösenstellung Grad	+/- Toleranz Ösenstellung	L0 ungespannte Länge	L0tol +/- Toleranz L0	Lk Länge des Federkörpers	Lh Ösenhöhe	F0 Vorspannung	Fn Größte Kraft bei Ln	Fntol +/- Toleranz Fn	R Federate N/mm	Ln Größte Federlänge	sn Größter Federweg	Gewicht per Stück in Gramm	Preisgruppe		
Z-137AI	2,00	18,60	0,45	22,10	180,00	33,00	<b>95,00</b>	1,80	71,00	12,00	10,810	144,700	7,50	1,033	224,60	129,60	46,9600	ZL		
Z-137AX					270,00	33,00	<b>95,00</b>	1,80	71,50	11,75	10,810	144,700	7,50	1,025	225,60	130,60	47,2800	ZL		
Z-138I					180,00	46,00	<b>147,00</b>	2,40	123,00	12,00	10,810	144,700	7,21	0,589	374,38	227,38	80,5200	ZN		
Z-138X					270,00	46,00	<b>147,00</b>	2,40	123,50	11,75	10,810	144,700	7,21	0,587	375,32	228,32	80,8400	ZN		
Z-138AI					180,00	48,00	<b>160,00</b>	2,40	135,00	12,50	10,810	144,700	7,16	0,536	409,93	249,93	88,2500	ZN		
Z-138AX					270,00	48,00	<b>160,00</b>	2,40	135,50	12,25	10,810	144,700	7,15	0,534	410,87	250,87	88,5700	ZN		
Z-139I	18,00	0,30	21,30	180,00	20,00	<b>48,40</b>	1,10	25,00	11,70	11,810	149,200	10,28	3,460	88,13	39,73	16,5400	ZF			
Z-139X				270,00	20,00	<b>48,40</b>	1,10	25,50	11,45	11,810	149,200	10,21	3,387	88,99	40,59	16,8600	ZF			
Z-140I				180,00	25,00	<b>64,40</b>	1,50	41,00	11,70	11,810	149,200	8,97	2,041	131,77	67,37	26,6900	ZG			
Z-140X				270,00	26,00	<b>64,40</b>	1,50	41,50	11,45	11,810	149,200	8,94	2,015	132,63	68,23	27,0000	ZG			
Z-140AI				180,00	32,00	<b>87,40</b>	1,50	65,00	11,20	11,810	149,200	8,19	1,263	196,22	108,82	41,6000	ZG			
Z-140AX				270,00	33,00	<b>87,40</b>	1,50	65,50	10,95	11,810	149,200	8,18	1,253	197,09	109,69	41,9100	ZG			
Z-141I				180,00	36,00	<b>104,00</b>	2,00	81,00	11,50	11,810	149,200	7,93	1,007	240,46	136,46	51,5400	ZJ			
Z-141X				270,00	36,00	<b>104,00</b>	2,00	81,50	11,25	11,810	149,200	7,92	1,001	241,32	137,32	51,8500	ZJ			
Z-141AI				180,00	39,00	<b>118,00</b>	2,00	95,00	11,50	11,810	149,200	7,73	0,856	278,64	160,64	60,2300	ZK			
Z-141AX				270,00	39,00	<b>118,00</b>	2,00	95,50	11,25	11,810	149,200	7,73	0,851	279,51	161,51	60,5400	ZK			
Z-141BI				180,00	42,00	<b>132,00</b>	2,00	109,00	11,50	11,810	149,200	7,61	0,744	316,83	184,83	68,9200	ZL			
Z-141BX				270,00	42,00	<b>132,00</b>	2,00	109,50	11,25	11,810	149,200	7,61	0,740	317,69	185,69	69,2300	ZL			
Z-141CI				180,00	45,00	<b>148,00</b>	2,00	125,00	11,50	11,810	149,200	7,53	0,647	360,46	212,46	78,8600	ZL			
Z-141CX				270,00	45,00	<b>148,00</b>	2,00	125,50	11,25	11,810	149,200	7,53	0,644	361,33	213,33	79,1200	ZL			
Z-141DI				180,00	48,00	<b>164,00</b>	2,50	141,00	11,50	11,810	149,200	7,46	0,573	404,10	240,10	88,8000	ZM			
Z-141DX				270,00	48,00	<b>164,00</b>	2,50	141,50	11,25	11,810	149,200	7,46	0,571	404,96	240,96	89,1100	ZM			
Z-141EI				180,00	51,00	<b>180,00</b>	2,50	157,00	11,50	11,810	149,200	7,39	0,513	447,74	267,74	98,9500	ZN			
Z-141EX				270,00	51,00	<b>180,00</b>	2,50	157,50	11,25	11,810	149,200	7,39	0,512	448,60	268,60	99,2600	ZN			
Z-141E-10I				16,00	0,30	19,30	180,00	17,00	<b>41,00</b>	1,10	21,00	10,00	14,500	166,700	10,50	6,253	65,35	24,35	12,2900	ZF
Z-141E-10X							270,00	17,00	<b>41,00</b>	1,10	21,50	9,75	14,500	166,700	10,50	6,093	66,00	25,00	12,5600	ZF
Z-141FI							180,00	22,00	<b>53,00</b>	1,10	33,00	10,00	14,500	166,700	10,20	3,832	92,72	39,72	19,0200	ZF
Z-141FX							270,00	22,00	<b>53,00</b>	1,10	33,50	9,75	14,500	166,700	10,20	3,772	93,36	40,36	19,2900	ZF
Z-141GI							180,00	32,00	<b>87,00</b>	1,50	67,00	10,00	14,500	166,700	9,82	1,828	170,28	83,28	37,5100	ZG
Z-141GX							270,00	32,00	<b>87,00</b>	1,50	67,50	9,75	14,500	166,700	9,81	1,814	170,92	83,92	37,7800	ZG
Z-141HI							180,00	40,00	<b>121,00</b>	2,00	101,00	10,00	14,500	166,700	9,21	1,200	247,84	126,84	55,9900	ZK
Z-141HX							270,00	40,00	<b>121,00</b>	2,00	101,50	9,75	14,500	166,700	9,20	1,194	248,48	127,48	56,2700	ZK
Z-141JI							180,00	46,00	<b>155,00</b>	2,00	135,00	10,00	14,500	166,700	8,99	0,893	325,39	170,39	74,4800	ZL

Bestellnummer	d Drahtstärke	De Äußerer Durchmesser	Detol +/- Toleranz De	Dh Hülse ab	Ösenstellung Grad	+/- Toleranz Ösenstellung	L0 ungespannte Länge	L0tol +/- Toleranz L0	Lk Länge des Federkörpers	Lh Ösenhöhe	F0 Vorspannung	Fn Größte Kraft bei Ln	Fntol +/- Toleranz Fn	R Federate N/mm	Ln Größte Federlänge	sn Größter Federweg	Gewicht per Stück in Gramm	Preisgruppe		
RZ-137AI	2,00	18,60	0,45	22,10	180,00	33,00	<b>95,00</b>	1,80	71,00	12,00	8,551	121,300	7,50	0,887	222,10	127,10	46,9607	ZM		
RZ-137AX					270,00	33,00	<b>95,00</b>	1,80	71,50	11,75	8,551	121,300	7,50	0,881	223,00	128,00	47,2845	ZM		
RZ-138I					180,00	46,00	<b>147,00</b>	2,40	123,00	12,00	8,551	121,300	6,86	0,506	369,96	222,96	80,6428	ZQ		
RZ-138X					270,00	46,00	<b>147,00</b>	2,40	123,50	11,75	8,551	121,300	6,86	0,504	370,88	223,88	80,9667	ZQ		
RZ-138AI					180,00	48,00	<b>160,00</b>	2,40	135,00	12,50	8,551	121,300	6,81	0,460	405,08	245,08	88,4156	ZQ		
RZ-138AX					270,00	48,00	<b>160,00</b>	2,40	135,50	12,25	8,551	121,300	6,80	0,459	406,00	246,00	88,7395	ZQ		
RZ-139I	18,00	0,30	21,30	180,00	20,00	<b>48,40</b>	1,10	25,00	11,70	9,441	125,100	9,91	2,972	87,33	38,93	16,5445	ZJ			
RZ-139X				270,00	20,00	<b>48,40</b>	1,10	25,50	11,45	9,441	125,100	9,85	2,909	88,18	39,78	16,8567	ZJ			
RZ-140I				180,00	25,00	<b>64,40</b>	1,50	41,00	11,70	9,441	125,100	8,61	1,753	130,42	66,02	26,5337	ZK			
RZ-140X				270,00	26,00	<b>64,40</b>	1,50	41,50	11,45	9,441	125,100	8,58	1,731	131,27	66,87	26,8458	ZK			
RZ-140AI				180,00	32,00	<b>87,40</b>	1,50	65,00	11,20	9,441	125,100	7,83	1,085	194,05	106,65	41,5174	ZK			
RZ-140AX				270,00	33,00	<b>87,40</b>	1,50	65,50	10,95	9,441	125,100	7,82	1,077	195,19	107,79	41,8295	ZK			
RZ-141I				180,00	36,00	<b>104,00</b>	2,00	81,00	11,50	9,441	125,100	7,56	0,865	237,73	133,73	51,5065	ZM			
RZ-141X				270,00	36,00	<b>104,00</b>	2,00	81,50	11,25	9,441	125,100	7,56	0,860	238,58	134,58	51,8187	ZM			
RZ-141AI				180,00	39,00	<b>118,00</b>	2,00	95,00	11,50	9,441	125,100	7,37	0,735	275,43	157,43	60,2470	ZN			
RZ-141AX				270,00	39,00	<b>118,00</b>	2,00	95,50	11,25	9,441	125,100	7,37	0,731	276,28	158,28	60,5592	ZN			
RZ-141BI				180,00	42,00	<b>132,00</b>	2,00	109,00	11,50	9,441	125,100	7,25	0,639	313,13	181,13	68,9875	ZO			
RZ-141BX				270,00	42,00	<b>132,00</b>	2,00	109,50	11,25	9,441	125,100	7,24	0,636	313,90	181,90	69,2997	ZO			
RZ-141CI				180,00	45,00	<b>148,00</b>	2,00	125,00	11,50	9,441	125,100	7,17	0,556	356,22	208,22	78,9767	ZO			
RZ-141CX				270,00	45,00	<b>148,00</b>	2,00	125,50	11,25	9,441	125,100	7,16	0,554	357,06	209,06	79,2888	ZO			
RZ-141DI				180,00	48,00	<b>164,00</b>	2,50	141,00	11,50	9,441	125,100	7,10	0,492	399,30	235,30	88,9658	ZP			
RZ-141DX				270,00	48,00	<b>164,00</b>	2,50	141,50	11,25	9,441	125,100	7,09	0,490	400,15	236,15	89,2780	ZP			
RZ-141EI				180,00	51,00	<b>180,00</b>	2,50	157,00	11,50	9,441	125,100	7,03	0,441	442,20	262,20	98,9550	ZQ			
RZ-141EX				270,00	51,00	<b>180,00</b>	2,50	157,50	11,25	9,441	125,100	7,03	0,440	443,23	263,23	99,2671	ZQ			
RZ-141E-10I				16,00	0,30	19,30	180,00	17,00	<b>41,00</b>	1,10	21,00	10,00	11,600	139,700	11,57	5,371	64,80	23,80	12,2913	ZG
RZ-141E-10X							270,00	17,00	<b>41,00</b>	1,10	21,50	9,75	11,600	139,700	11,50	5,233	65,50	24,50	12,5645	ZG
RZ-141FI							180,00	22,00	<b>53,00</b>	1,10	33,00	10,00	11,600	139,700	11,01	3,292	91,94	38,94	18,8467	ZJ
RZ-141FX							270,00	22,00	<b>53,00</b>	1,10	33,50	9,75	11,600	139,700	10,97	3,239	92,56	39,56	19,1198	ZJ
RZ-141GI	180,00	32,00	<b>87,00</b>				1,50	67,00	10,00	11,600	139,700	9,41	1,570	168,64	81,64	37,4203	ZK			
RZ-141GX	270,00	32,00	<b>87,00</b>				1,50	67,50	9,75	11,600	139,700	9,40	1,558	169,27	82,27	37,6934	ZK			
RZ-141HI	180,00	40,00	<b>121,00</b>				2,00	101,00	10,00	11,600	139,700	8,80	1,031	245,35	124,35	55,9938	ZN			
RZ-141HX	270,00	40,00	<b>121,00</b>				2,00	101,50	9,75	11,600	139,700	8,79	1,026	245,97	124,97	56,2670	ZN			
RZ-141JI	180,00	46,00	<b>155,00</b>				2,00	135,00	10,00	11,600	139,700	8,58	0,767	322,05	167,05	74,5674	ZO			

# Zugfedern

Rostfrei X10CrNi188  
W. Nr. 1.4310

Bestellnummer	d Drahtstärke	De Äußerer Durchmesser	Detol +/- Toleranz De	Dh Hülse ab	Ösenstellung Grad	+/- Toleranz Ösenstellung	L0 ungespannte Länge	L0tol +/- Toleranz L0	Lk Länge des Federkörpers	Lh Ösenhöhe	F0 Vorspannung	Fn Größte Kraft bei Ln	Fntol +/- Toleranz Fn	R Federate N/mm	Ln Größte Federlänge	sn Größter Federweg	Gewicht per Stück in Gramm	Preisgruppe		
RZ-141JX	2,00	16,00	0,30	19,30	270,00	46,00	155,00	2,00	135,50	9,75	11,600	139,700	8,58	0,764	322,68	167,68	74,8405	Z0		
RZ-141KI					180,00	51,00	189,00	2,50	169,00	10,00	11,600	139,700	8,42	0,611	398,76	209,76	93,1410	ZQ		
RZ-141KX					270,00	51,00	189,00	2,50	169,50	9,75	11,600	139,700	8,42	0,609	399,38	210,38	93,4141	ZQ		
RZ-142I	14,50	0,30	17,80	180,00	19,00	42,80	1,10	25,00	8,90	13,300	153,000	14,57	6,233	65,22	22,42	12,9254	ZH			
RZ-142X				270,00	19,00	42,80	1,10	25,50	8,65	13,300	153,000	14,46	6,100	65,71	22,91	13,1693	ZH			
RZ-143I				180,00	24,00	58,80	1,10	41,00	8,90	13,300	153,000	12,57	3,676	96,82	38,02	20,7294	ZK			
RZ-143X				270,00	25,00	58,80	1,10	41,50	8,65	13,300	153,000	12,53	3,629	97,31	38,51	20,9733	ZK			
RZ-144I				180,00	35,00	98,80	1,50	81,00	8,90	13,300	153,000	10,98	1,815	175,82	77,02	40,2395	ZL			
RZ-144X				270,00	35,00	98,80	1,50	81,50	8,65	13,300	153,000	10,97	1,803	176,37	77,57	40,4833	ZL			
RZ-144AI				180,00	38,00	112,00	2,00	95,00	8,50	13,300	153,000	10,68	1,542	202,67	90,67	47,0680	ZM			
RZ-144AX				270,00	38,00	112,00	2,00	95,50	8,25	13,300	153,000	10,67	1,533	203,16	91,16	47,3119	ZM			
RZ-144BI				180,00	40,00	126,00	2,00	109,00	8,50	13,300	153,000	10,49	1,340	230,32	104,32	53,8965	ZN			
RZ-144BX				270,00	40,00	126,00	2,00	109,50	8,25	13,300	153,000	10,49	1,334	230,81	104,81	54,1404	ZN			
RZ-144CI				180,00	43,00	142,00	2,00	125,00	8,50	13,300	153,000	10,37	1,166	261,92	119,92	61,7005	ZN			
RZ-144CX				270,00	43,00	142,00	2,00	125,50	8,25	13,300	153,000	10,37	1,161	262,41	120,41	61,9444	ZN			
RZ-144DI				180,00	46,00	158,00	2,00	141,00	8,50	13,300	153,000	10,26	1,031	293,52	135,52	69,5045	Z0			
RZ-144DX				270,00	46,00	158,00	2,00	141,50	8,25	13,300	153,000	10,26	1,028	294,01	136,01	69,7484	Z0			
RZ-144EI				180,00	49,00	174,00	2,50	157,00	8,50	13,300	153,000	10,17	0,925	325,12	151,12	77,3086	Z0			
RZ-144EX				270,00	49,00	174,00	2,50	157,50	8,25	13,300	153,000	10,16	0,922	325,31	151,31	77,5524	Z0			
RZ-145I				12,00	0,25	15,30	180,00	18,00	38,30	0,80	25,00	6,65	15,700	181,500	22,20	12,174	51,92	13,62	10,3403	ZH
RZ-145X							270,00	18,00	38,30	0,80	25,50	6,40	15,700	181,500	22,03	11,915	52,22	13,92	10,5354	ZH
RZ-146I							180,00	24,00	54,80	1,10	41,00	6,90	15,700	181,500	19,03	7,179	77,89	23,09	16,5835	ZJ
RZ-146X							270,00	24,00	54,80	1,10	41,50	6,65	15,700	181,500	18,97	7,089	78,19	23,39	16,7786	ZJ
RZ-146AI	180,00	27,00	66,80				1,50	53,00	6,90	15,700	181,500	17,94	5,490	97,00	30,20	21,2660	ZK			
RZ-146AX	270,00	27,00	66,80				1,50	53,50	6,65	15,700	181,500	17,90	5,437	97,30	30,50	21,4611	ZK			
RZ-147I	180,00	34,00	94,80				1,50	81,00	6,90	15,700	181,500	16,50	3,544	141,58	46,78	32,1916	ZK			
RZ-147X	270,00	34,00	94,80				1,50	81,50	6,65	15,700	181,500	16,48	3,522	141,87	47,07	32,3867	ZK			
RZ-147AAI	180,00	34,00	96,80				1,50	83,00	6,90	15,700	181,500	16,43	3,457	144,76	47,96	32,9720	ZL			
RZ-147AAX	270,00	34,00	96,80				1,50	83,50	6,65	15,700	181,500	16,41	3,436	145,06	48,26	33,1671	ZL			
RZ-147AI	180,00	36,00	108,00				2,00	95,00	6,50	15,700	181,500	16,04	3,011	163,07	55,07	37,6544	ZL			
RZ-147AX	270,00	37,00	108,00				2,00	95,50	6,25	15,700	181,500	16,02	2,995	163,36	55,36	37,8495	ZL			
RZ-147BI	180,00	39,00	122,00				2,00	109,00	6,50	15,700	181,500	15,74	2,617	185,36	63,36	43,1172	ZL			
RZ-147BX	270,00	39,00	122,00				2,00	109,50	6,25	15,700	181,500	15,73	2,605	185,65	63,65	43,3123	ZL			

Bestellnummer	d Drahtstärke	De Äußerer Durchmesser	Detol +/- Toleranz De	Dh Hülse ab	Ösenstellung Grad	+/- Toleranz Ösenstellung	L0 ungespannte Länge	L0tol +/- Toleranz L0	Lk Länge des Federkörpers	Lh Ösenhöhe	F0 Vorspannung	Fn Größte Kraft bei Ln	Fntol +/- Toleranz Fn	R Federate N/mm	Ln Größte Federlänge	sn Größter Federweg	Gewicht per Stück in Gramm	Preisgruppe		
Z-141JX	2,00	16,00	0,30	19,30	270,00	46,00	<b>155,00</b>	2,00	135,50	9,75	14,500	166,700	8,99	0,890	326,04	171,04	74,7500	ZL		
Z-141KI					180,00	51,00	<b>189,00</b>	2,50	169,00	10,00	14,500	166,700	8,83	0,711	402,95	213,95	92,9700	ZN		
Z-141KX					270,00	51,00	<b>189,00</b>	2,50	169,50	9,75	14,500	166,700	8,82	0,709	403,59	214,59	93,2400	ZN		
Z-142I	14,50	0,30	17,80	180,00	19,00	<b>42,80</b>	1,10	25,00	8,90	16,700	182,500	15,01	7,257	65,66	22,86	13,1100	ZE			
Z-142X				270,00	19,00	<b>42,80</b>	1,10	25,50	8,65	16,700	182,500	14,90	7,103	66,15	23,35	13,3500	ZE			
Z-143I				180,00	24,00	<b>58,80</b>	1,10	41,00	8,90	16,700	182,500	13,01	4,280	97,56	38,76	20,8800	ZG			
Z-143X				270,00	25,00	<b>58,80</b>	1,10	41,50	8,65	16,700	182,500	12,97	4,226	98,03	39,23	21,1200	ZG			
Z-144I				180,00	35,00	<b>98,80</b>	1,50	81,00	8,90	16,700	182,500	11,42	2,113	177,31	78,51	40,3100	ZH			
Z-144X				270,00	35,00	<b>98,80</b>	1,50	81,50	8,65	16,700	182,500	11,41	2,100	177,81	79,01	40,5500	ZH			
Z-144AI				180,00	38,00	<b>112,00</b>	2,00	95,00	8,50	16,700	182,500	11,13	1,795	204,42	92,42	47,1100	ZJ			
Z-144AX				270,00	38,00	<b>112,00</b>	2,00	95,50	8,25	16,700	182,500	11,12	1,785	204,92	92,92	47,3500	ZJ			
Z-144BI				180,00	40,00	<b>126,00</b>	2,00	109,00	8,50	16,700	182,500	10,94	1,560	232,34	106,34	53,9100	ZK			
Z-144BX				270,00	40,00	<b>126,00</b>	2,00	109,50	8,25	16,700	182,500	10,93	1,553	232,84	106,84	54,1500	ZK			
Z-144CI				180,00	43,00	<b>142,00</b>	2,00	125,00	8,50	16,700	182,500	10,81	1,357	264,24	122,24	61,6800	ZK			
Z-144CX				270,00	43,00	<b>142,00</b>	2,00	125,50	8,25	16,700	182,500	10,81	1,352	264,74	122,74	61,9300	ZK			
Z-144DI				180,00	46,00	<b>158,00</b>	2,00	141,00	8,50	16,700	182,500	10,71	1,201	296,14	138,14	69,4500	ZL			
Z-144DX				270,00	46,00	<b>158,00</b>	2,00	141,50	8,25	16,700	182,500	10,70	1,197	296,64	138,64	69,7000	ZL			
Z-144EI				180,00	49,00	<b>174,00</b>	2,50	157,00	8,50	16,700	182,500	10,61	1,077	328,04	154,04	77,2300	ZL			
Z-144EX				270,00	49,00	<b>174,00</b>	2,50	157,50	8,25	16,700	182,500	10,61	1,073	328,54	154,54	77,4700	ZL			
Z-145I				12,00	0,25	15,30	180,00	18,00	<b>38,30</b>	0,80	25,00	6,65	19,710	216,400	22,72	14,174	52,18	13,88	10,5000	ZE
Z-145X							270,00	18,00	<b>38,30</b>	0,80	25,50	6,40	19,710	216,400	22,56	13,872	52,48	14,18	10,6900	ZE
Z-146I							180,00	24,00	<b>54,80</b>	1,10	41,00	6,90	19,710	216,400	19,56	8,359	78,34	23,54	16,7300	ZF
Z-146X							270,00	24,00	<b>54,80</b>	1,10	41,50	6,65	19,710	216,400	19,49	8,253	78,34	23,54	16,9200	ZF
Z-146AI							180,00	27,00	<b>66,80</b>	1,50	53,00	6,90	19,710	216,400	18,46	6,392	97,58	30,78	21,4000	ZG
Z-146AX							270,00	27,00	<b>66,80</b>	1,50	53,50	6,65	19,710	216,400	18,42	6,330	97,89	31,09	21,5900	ZG
Z-147I	180,00	34,00	<b>94,80</b>				1,50	81,00	6,90	19,710	216,400	17,03	4,127	142,45	47,65	32,3000	ZG			
Z-147X	270,00	34,00	<b>94,80</b>				1,50	81,50	6,65	19,710	216,400	17,01	4,101	142,76	47,96	32,4900	ZG			
Z-147AAI	180,00	34,00	<b>96,80</b>				1,50	83,00	6,90	19,710	216,400	16,96	4,025	145,69	48,89	33,0800	ZH			
Z-147AAX	270,00	34,00	<b>96,80</b>				1,50	83,50	6,65	19,710	216,400	16,94	4,000	145,99	49,19	33,2700	ZH			
Z-147AI	180,00	36,00	<b>108,00</b>				2,00	95,00	6,50	19,710	216,400	16,56	3,505	164,14	56,14	37,7500	ZH			
Z-147AX	270,00	37,00	<b>108,00</b>				2,00	95,50	6,25	19,710	216,400	16,55	3,487	164,44	56,44	37,9500	ZH			
Z-147BI	180,00	39,00	<b>122,00</b>				2,00	109,00	6,50	19,710	216,400	16,26	3,047	186,59	64,59	43,2000	ZH			
Z-147BX	270,00	39,00	<b>122,00</b>				2,00	109,50	6,25	19,710	216,400	16,25	3,033	186,89	64,89	43,4000	ZH			

# Zugfedern

## Federstahldraht EN 10270-1-SH

Bestellnummer	d Drahtstärke	De Äußerer Durchmesser	Detol +/- Toleranz De	Dh Hülse ab	Ösenstellung Grad	+/- Toleranz Ösenstellung	L0 ungespannte Länge	L0tol +/- Toleranz L0	Lk Länge des Federkörpers	Lh Ösenhöhe	F0 Vorspannung	Fn Größte Kraft bei Ln	Fntol +/- Toleranz Fn	R Federate N/mm	Ln Größte Federlänge	sn Größter Federweg	Gewicht per Stück in Gramm	Preisgruppe			
Z-147B-011	2,00	12,00	0,25	15,30	180,00	40,00	126,00	2,00	113,00	6,50	19,710	216,400	16,21	2,937	193,00	67,00	44,7600	ZH			
Z-147B-01X					270,00	40,00	126,00	2,00	113,50	6,25	19,710	216,400	16,20	2,924	193,30	67,30	44,9500	ZH			
Z-147CI					180,00	42,00	138,00	2,00	125,00	6,50	19,710	216,400	16,06	2,650	212,24	74,24	49,4300	ZH			
Z-147CX					270,00	42,00	138,00	2,00	125,50	6,25	19,710	216,400	16,06	2,640	212,55	74,55	49,6200	ZH			
Z-147DI					180,00	45,00	154,80	2,00	141,00	6,50	19,710	216,400	15,89	2,345	238,70	83,90	55,6600	ZK			
Z-147DX					270,00	45,00	154,80	2,00	141,50	6,25	19,710	216,400	15,89	2,337	239,00	84,20	55,8500	ZK			
Z-147EI					180,00	47,00	170,00	2,50	157,00	6,50	19,710	216,400	15,74	2,103	263,56	93,56	61,8900	ZK			
Z-147EX					270,00	47,00	170,00	2,50	157,50	6,25	19,710	216,400	15,74	2,096	263,86	93,86	62,0800	ZK			
Z-147E-011	10,00	0,35	13,40	180,00	15,00	29,60	0,80	19,00	5,30	29,510	252,900	40,02	37,454	35,57	5,97	6,5500	ZE				
Z-147E-01X				270,00	15,00	29,60	0,80	19,50	5,05	29,510	252,900	39,51	36,384	35,74	6,14	6,7050	ZE				
Z-147E-02I				180,00	20,00	41,60	1,10	31,00	5,30	29,510	252,900	32,68	21,956	51,77	10,17	10,2800	ZF				
Z-147E-02X				270,00	20,00	41,60	1,10	31,50	5,05	29,510	252,900	32,54	21,584	51,95	10,35	10,4500	ZF				
Z-147E-03I				180,00	25,00	57,60	1,10	47,00	5,30	29,510	252,900	29,31	14,149	73,38	15,78	15,2900	ZF				
Z-147E-03X				270,00	25,00	57,60	1,10	47,50	5,05	29,510	252,900	29,24	13,994	73,56	15,96	15,4500	ZF				
Z-147E-10I				180,00	30,00	85,50	1,50	75,00	5,25	29,510	252,900	26,00	8,722	111,10	25,60	23,8800	ZF				
Z-147E-10X				270,00	30,00	85,50	1,50	75,00	5,25	29,510	252,900	26,00	8,663	111,30	25,80	23,8800	ZF				
Z-147E-20I				2,20	30,00	0,50	13,40	180,00	23,00	67,00	1,80	23,10	21,95	5,100	118,000	7,00	1,169	163,60	96,60	29,5300	ZJ
Z-147E-20X								270,00	23,00	67,00	1,80	23,65	21,68	5,100	118,000	7,00	1,139	166,10	99,10	30,1900	ZJ
Z-147E-21I	180,00	30,00	82,30					1,80	36,30	23,00	5,100	118,000	6,70	0,717	239,80	157,50	45,2800	ZJ			
Z-147E-21X	270,00	30,00	82,30					1,80	36,85	22,73	5,100	118,000	6,70	0,705	242,30	160,00	45,9400	ZJ			
Z-147E-22I	180,00	36,00	102,00					2,40	56,10	22,95	5,100	118,000	6,50	0,453	351,00	249,00	68,9100	ZK			
Z-147E-22X	270,00	36,00	102,00					2,40	56,65	22,68	5,100	118,000	6,50	0,449	353,60	251,60	69,5700	ZK			
Z-147E-23I	180,00	47,00	133,00					2,40	89,10	21,95	5,100	118,000	6,40	0,281	534,50	401,50	108,2900	ZM			
Z-147E-23X	270,00	47,00	133,00					2,40	89,65	21,68	5,100	118,000	6,40	0,279	537,10	404,10	108,9400	ZM			
Z-147E-24I	180,00	58,00	177,00					3,00	133,10	21,95	5,100	118,000	6,30	0,187	781,00	604,00	160,7800	ZM			
Z-147E-24X	270,00	58,00	177,00					3,00	133,65	21,68	5,100	118,000	6,30	0,187	784,00	607,00	161,4400	ZM			
Z-147FI	24,00	0,45	27,80	180,00	20,00	55,60	1,30	23,10	16,25	9,811	148,000	10,29	2,425	112,62	57,02	23,1600	ZH				
Z-147FX				270,00	20,00	55,60	1,30	23,65	15,97	9,811	148,000	10,18	2,363	114,12	58,52	23,6700	ZH				
Z-147GI				180,00	25,00	68,80	1,80	36,30	16,25	9,811	148,000	8,89	1,486	161,83	93,03	35,5100	ZJ				
Z-147GX				270,00	26,00	68,80	1,80	36,85	15,97	9,811	148,000	8,86	1,463	163,33	94,53	36,0200	ZJ				
Z-147HI				180,00	32,00	88,60	1,80	56,10	16,25	9,811	148,000	8,10	0,940	235,65	147,05	54,2200	ZJ				
Z-147HX				270,00	32,00	88,60	1,80	56,65	15,97	9,811	148,000	8,08	0,931	237,15	148,55	54,7300	ZJ				
Z-147JI				180,00	40,00	122,00	2,40	89,10	16,45	9,811	148,000	7,49	0,583	359,08	237,08	84,9100	ZK				

Bestellnummer	d Drahtstärke	De Äußerer Durchmesser	Detol +/- Toleranz De	Dh Hülse ab	Ösenstellung Grad	+/- Toleranz Ösenstellung	L0 ungespannte Länge	L0tol +/- Toleranz L0	Lk Länge des Federkörpers	Lh Ösenhöhe	F0 Vorspannung	Fn Größte Kraft bei Ln	Fntol +/- Toleranz Fn	R Federate N/mm	Ln Größte Federlänge	sn Größter Federweg	Gewicht per Stück in Gramm	Preisgruppe
RZ-147B-01I	2,00	12,00	0,25	15,30	180,00	40,00	126,00	2,00	113,00	6,50	15,700	181,500	15,68	2,523	191,73	65,73	44,6780	ZL
RZ-147B-01X					270,00	40,00	126,00	2,00	113,50	6,25	15,700	181,500	15,68	2,511	192,02	66,02	44,8731	ZL
RZ-147CI					180,00	42,00	138,00	2,00	125,00	6,50	15,700	181,500	15,54	2,276	210,83	72,83	49,3604	ZL
RZ-147CX					270,00	42,00	138,00	2,00	125,50	6,25	15,700	181,500	15,53	2,267	211,13	73,13	49,5555	ZL
RZ-147DI					180,00	45,00	154,80	2,00	141,00	6,50	15,700	181,500	15,37	2,014	237,11	82,31	55,6036	ZN
RZ-147DX					270,00	45,00	154,80	2,00	141,50	6,25	15,700	181,500	15,36	2,007	237,40	82,60	55,7987	ZN
RZ-147EI					180,00	47,00	170,00	2,50	157,00	6,50	15,700	181,500	15,22	1,806	261,78	91,78	61,8468	ZN
RZ-147EX					270,00	47,00	170,00	2,50	157,50	6,25	15,700	181,500	15,21	1,801	262,08	92,08	62,0419	ZN
RZ-147E-01I	10,00	0,35	13,40	180,00	15,00	29,60	0,80	19,00	5,30	23,600	212,000	39,40	32,169	35,46	5,86	6,3993	ZH	
RZ-147E-01X				270,00	15,00	29,60	0,80	19,50	5,05	23,600	212,000	38,89	31,250	35,63	6,03	6,5554	ZH	
RZ-147E-02I				180,00	20,00	41,60	1,10	31,00	5,30	23,600	212,000	32,07	18,858	51,60	10,00	10,1452	ZJ	
RZ-147E-02X				270,00	20,00	41,60	1,10	31,50	5,05	23,600	212,000	31,93	18,538	51,77	10,17	10,3013	ZJ	
RZ-147E-03I				180,00	25,00	57,60	1,10	47,00	5,30	23,600	212,000	28,70	12,153	73,11	15,51	15,1398	ZJ	
RZ-147E-03X				270,00	25,00	57,60	1,10	47,50	5,05	23,600	212,000	28,63	12,019	73,29	15,69	15,2959	ZJ	
RZ-147E-10I				180,00	30,00	85,50	1,50	75,00	5,25	23,600	212,000	26,00	7,491	110,65	25,15	23,8803	ZL	
RZ-147E-10X				270,00	30,00	85,50	1,50	75,00	5,25	23,600	212,000	26,00	7,491	110,65	25,15	23,8803	ZL	
RZ-147E-20I	2,20	30,00	0,50	13,40	180,00	23,00	67,00	1,80	23,10	21,95	3,500	104,300	7,00	1,004	167,40	100,40	29,5326	ZM
RZ-147E-20X					270,00	23,00	67,00	1,80	23,65	21,68	3,500	104,300	7,00	0,978	170,00	103,00	30,1888	ZM
RZ-147E-21I					180,00	30,00	82,30	1,80	36,30	23,00	3,500	104,300	6,70	0,616	246,10	163,80	45,2832	ZN
RZ-147E-21X					270,00	30,00	82,30	1,80	36,85	22,73	3,500	104,300	6,70	0,606	248,70	166,40	45,9395	ZN
RZ-147E-22I					180,00	36,00	102,00	2,40	56,10	22,95	3,500	104,300	6,50	0,389	360,90	258,90	68,9093	ZN
RZ-147E-22X					270,00	36,00	102,00	2,40	56,65	22,68	3,500	104,300	6,50	0,385	363,50	261,50	69,5656	ZN
RZ-147E-23I					180,00	47,00	133,00	2,40	89,10	21,95	3,500	104,300	6,40	0,242	550,30	417,30	108,2860	ZP
RZ-147E-23X					270,00	47,00	133,00	2,40	89,65	21,68	3,500	104,300	6,40	0,240	553,00	420,00	108,9423	ZP
RZ-147E-24I					180,00	58,00	177,00	3,00	133,10	21,95	3,500	104,300	6,30	0,160	805,70	628,70	160,7883	ZQ
RZ-147E-24X					270,00	58,00	177,00	3,00	133,65	21,68	3,500	104,300	6,30	0,160	808,30	631,30	161,4446	ZQ
RZ-147FI	24,00	0,45	27,80	180,00	20,00	55,60	1,30	23,10	16,25	7,851	123,700	9,93	2,083	111,25	55,65	23,1586	ZL	
RZ-147FX				270,00	20,00	55,60	1,30	23,65	15,97	7,851	123,700	9,82	2,029	112,72	57,12	23,6733	ZL	
RZ-147GI				180,00	25,00	68,80	1,80	36,30	16,25	7,851	123,700	8,53	1,276	159,60	90,80	35,5099	ZM	
RZ-147GX				270,00	26,00	68,80	1,80	36,85	15,97	7,851	123,700	8,50	1,256	161,07	92,27	36,0245	ZM	
RZ-147HI				180,00	32,00	88,60	1,80	56,10	16,25	7,851	123,700	7,73	0,808	232,13	143,53	54,0368	ZM	
RZ-147HX				270,00	32,00	88,60	1,80	56,65	15,97	7,851	123,700	7,72	0,799	233,49	144,89	54,5514	ZM	
RZ-147JI				180,00	40,00	122,00	2,40	89,10	16,45	7,851	123,700	7,12	0,501	353,40	231,40	84,9149	ZN	

# Zugfedern

Rostfrei X10CrNi188  
W. Nr. 1.4310

Bestell- nummer	d Draht- stärke	De Äußerer Durch- messer	Detol +/- Toleranz De	Dh Hülse ab	Ösen- stellung Grad	+/- Toleranz Ösen- stellung	L0 unge- spannte Länge	L0tol +/- Toleranz L0	Lk Länge des Feder- körpers	Lh Ösen- höhe	F0 Vor- spannung	Fn Größte Kraft bei Ln	Fntol +/- Toleranz Fn	R Feder- rate N/mm	Ln Größte Feder- länge	sn Größter Feder- weg	Gewicht per Stück in Gramm	Preis- gruppe		
RZ-147JX	2,20	24,00	0,45	27,80	270,00	41,00	<b>122,00</b>	2,40	89,65	16,17	7,851	123,700	7,12	0,498	354,87	232,87	85,4296	ZN		
RZ-147KI					180,00	50,00	<b>166,00</b>	3,00	133,10	16,45	7,851	123,700	6,77	0,333	514,40	348,40	126,0858	ZP		
RZ-147KX					270,00	50,00	<b>166,00</b>	3,00	133,65	16,17	7,851	123,700	6,77	0,331	516,03	350,03	126,6005	ZP		
RZ-147K-20I	20,00	0,45	23,80	180,00	17,00	<b>51,50</b>	1,30	25,30	13,10	11,700	147,200	9,80	3,461	90,70	39,20	20,5902	ZL			
RZ-147K-20X				270,00	17,00	<b>51,50</b>	1,30	25,85	12,83	11,700	147,200	9,80	3,381	91,60	40,10	21,0104	ZL			
RZ-147K-21I				180,00	25,00	<b>75,50</b>	1,80	49,50	13,00	11,700	147,200	9,40	1,690	155,70	80,20	39,0793	ZM			
RZ-147K-21X				270,00	25,00	<b>75,50</b>	1,80	50,05	12,73	11,700	147,200	9,40	1,671	156,60	81,10	39,4995	ZM			
RZ-147K-01I				180,00	31,00	<b>90,90</b>	1,80	64,90	13,00	11,700	147,200	9,26	1,275	197,16	106,26	50,8451	ZM			
RZ-147K-01X				270,00	31,00	<b>90,90</b>	1,80	65,45	12,72	11,700	147,200	9,24	1,264	198,09	107,19	51,2653	ZM			
RZ-147K-02I				180,00	36,00	<b>112,00</b>	2,40	87,45	12,55	11,700	147,200	8,82	0,938	256,50	144,50	68,0736	ZN			
RZ-147K-02X				270,00	36,00	<b>112,00</b>	2,40	87,45	12,27	11,700	147,200	8,82	0,938	256,47	144,47	68,0736	ZN			
RZ-147K-03I				180,00	40,00	<b>134,00</b>	2,40	108,90	12,55	11,700	147,200	8,51	0,749	314,82	180,82	84,4617	ZO			
RZ-147K-03X				270,00	41,00	<b>134,00</b>	2,40	109,45	12,27	11,700	147,200	8,50	0,746	315,76	181,76	84,8819	ZO			
RZ-147K-04I				180,00	44,00	<b>156,00</b>	2,40	130,90	12,55	11,700	147,200	8,36	0,621	374,11	218,11	101,2700	ZQ			
RZ-147K-04X				270,00	44,00	<b>156,00</b>	2,40	131,45	12,27	11,700	147,200	8,36	0,619	375,04	219,04	101,6902	ZQ			
RZ-147LI				15,00	0,30	18,60	180,00	17,00	<b>41,20</b>	1,10	23,10	9,05	16,600	192,200	20,92	10,288	58,27	17,07	13,5977	ZJ
RZ-147LX							270,00	17,00	<b>41,20</b>	1,10	23,65	8,77	16,600	192,200	20,68	10,025	58,72	17,52	13,8999	ZJ
RZ-147MI							180,00	21,00	<b>54,40</b>	1,10	36,30	9,05	16,600	192,200	17,80	6,306	82,25	27,85	20,8498	ZK
RZ-147MX	270,00	22,00	<b>54,40</b>				1,10	36,85	8,77	16,600	192,200	17,74	6,206	82,70	28,30	21,1520	ZK			
RZ-147NI	180,00	27,00	<b>74,20</b>				1,50	56,10	9,05	16,600	192,200	16,02	3,989	118,22	44,02	31,7280	ZK			
RZ-147NX	270,00	27,00	<b>74,20</b>				1,50	56,65	8,77	16,600	192,200	15,99	3,949	118,67	44,47	32,0302	ZK			
RZ-147OI	180,00	34,00	<b>107,00</b>				2,00	89,10	8,95	16,600	192,200	14,66	2,474	177,97	70,97	49,8583	ZM			
RZ-147OX	270,00	34,00	<b>107,00</b>				2,00	89,65	8,67	16,600	192,200	14,65	2,459	178,42	71,42	50,1605	ZM			
RZ-147PI	180,00	42,00	<b>151,00</b>				2,00	133,10	8,95	16,600	192,200	13,88	1,643	257,91	106,91	74,0320	ZN			
RZ-147PX	270,00	42,00	<b>151,00</b>				2,00	133,65	8,67	16,600	192,200	13,87	1,636	258,36	107,36	74,3342	ZN			
RZ-147QI	11,00	0,35	14,70				180,00	16,00	<b>34,80</b>	0,80	23,10	5,85	25,000	251,800	44,08	31,661	41,97	7,17	9,3484	ZJ
RZ-147QX							270,00	16,00	<b>34,80</b>	0,80	23,65	5,57	25,000	251,800	43,54	30,849	42,15	7,35	9,5562	ZJ
RZ-147RI							180,00	20,00	<b>48,00</b>	1,10	36,30	5,85	25,000	251,800	37,11	19,405	59,69	11,69	14,3343	ZJ
RZ-147RX							270,00	21,00	<b>48,00</b>	1,10	36,85	5,57	25,000	251,800	36,96	19,097	59,88	11,88	14,5420	ZJ
RZ-147SI							180,00	26,00	<b>67,80</b>	1,50	56,10	5,85	25,000	251,800	33,13	12,277	86,28	18,48	21,8130	ZK
RZ-147SX				270,00	26,00	<b>67,80</b>	1,50	56,65	5,57	25,000	251,800	33,06	12,153	86,47	18,67	22,0208	ZK			
RZ-147TI				180,00	33,00	<b>101,00</b>	2,00	89,10	5,95	25,000	251,800	30,09	7,615	130,79	29,79	34,2776	ZM			
RZ-147TX				270,00	33,00	<b>101,00</b>	2,00	89,65	5,67	25,000	251,800	30,06	7,567	130,98	29,98	34,4853	ZM			

Bestellnummer	d Drahtstärke	De Äußerer Durchmesser	Detol +/- Toleranz De	Dh Hülse ab	Ösenstellung Grad	+/- Toleranz Ösenstellung	L0 unge- spannte Länge	L0tol +/- Toleranz L0	Lk Länge des Feder- körpers	Lh Ösen- höhe	F0 Vor- spannung	Fn Größte Kraft bei Ln	Fntol +/- Toleranz Fn	R Feder- rate N/mm	Ln Größte Feder- länge	sn Größter Feder- weg	Gewicht per Stück in Gramm	Preis- gruppe				
Z-147JX	2,20	24,00	0,45	27,80	270,00	41,00	<b>122,00</b>	2,40	89,65	16,17	9,811	148,000	7,48	0,579	360,58	238,58	85,4200	ZK				
Z-147KI					180,00	50,00	<b>166,00</b>	3,00	133,10	16,45	9,811	148,000	7,14	0,387	523,12	357,12	126,0800	ZM				
Z-147KX					270,00	50,00	<b>166,00</b>	3,00	133,65	16,17	9,811	148,000	7,14	0,386	524,62	358,62	126,6000	ZM				
Z-147K-20I	20,00	0,45	23,80	23,80	180,00	17,00	<b>51,50</b>	1,30	25,30	13,10	14,710	176,100	10,00	4,030	91,50	40,00	20,5900	ZJ				
Z-147K-20X					270,00	17,00	<b>51,50</b>	1,30	25,85	12,83	14,710	176,100	10,00	3,936	92,50	41,00	21,0100	ZJ				
Z-147K-21I					180,00	25,00	<b>75,50</b>	1,80	49,50	13,00	14,710	176,100	9,40	1,968	157,50	82,00	39,0800	ZJ				
Z-147K-21X					270,00	25,00	<b>75,50</b>	1,80	50,05	12,73	14,710	176,100	9,40	1,964	158,50	83,00	39,5000	ZJ				
Z-147K-01I					180,00	31,00	<b>90,90</b>	1,80	64,90	13,00	14,710	176,100	9,20	1,485	199,61	108,71	50,9800	ZJ				
Z-147K-01X					270,00	31,00	<b>90,90</b>	1,80	65,45	12,72	14,710	176,100	9,20	1,472	200,57	109,67	51,4000	ZJ				
Z-147K-02I					180,00	36,00	<b>112,00</b>	2,40	86,90	12,55	14,710	176,100	9,20	1,099	258,86	146,86	67,7000	ZK				
Z-147K-02X					270,00	36,00	<b>112,00</b>	2,40	87,45	12,27	14,710	176,100	9,20	1,092	259,81	147,81	68,1200	ZK				
Z-147K-03I					180,00	40,00	<b>134,00</b>	2,40	108,90	12,55	14,710	176,100	9,10	0,872	319,00	185,00	84,4200	ZL				
Z-147K-03X					270,00	41,00	<b>134,00</b>	2,40	109,45	12,27	14,710	176,100	9,10	0,868	319,96	185,96	84,8400	ZL				
Z-147K-04I					180,00	44,00	<b>156,00</b>	2,40	130,90	12,55	14,710	176,100	8,80	0,723	379,15	223,15	101,1000	ZN				
Z-147K-04X					270,00	44,00	<b>156,00</b>	2,40	131,45	12,27	14,710	176,100	8,79	0,720	380,10	224,10	101,5000	ZN				
Z-147LI					15,00	0,30	18,60	18,60	180,00	17,00	<b>41,20</b>	1,10	23,10	9,05	20,810	229,900	21,49	11,979	58,66	17,46	13,6000	ZF
Z-147LX									270,00	17,00	<b>41,20</b>	1,10	23,65	8,77	20,810	229,900	21,25	11,671	59,12	17,92	13,9000	ZF
Z-147MI	180,00	21,00	<b>54,40</b>	1,10					36,30	9,05	20,810	229,900	18,37	7,342	82,89	28,49	20,8500	ZG				
Z-147MX	270,00	22,00	<b>54,40</b>	1,10					36,85	8,77	20,810	229,900	18,30	7,225	83,35	28,95	21,1500	ZG				
Z-147NI	180,00	27,00	<b>74,20</b>	1,50					56,10	9,05	20,810	229,900	16,59	4,645	119,23	45,03	31,9000	ZG				
Z-147NX	270,00	27,00	<b>74,20</b>	1,50					56,65	8,77	20,810	229,900	16,56	4,598	119,69	45,49	32,2000	ZG				
Z-147OI	180,00	34,00	<b>107,00</b>	2,00					89,10	8,95	20,810	229,900	15,23	2,881	179,60	72,60	49,9700	ZJ				
Z-147OX	270,00	34,00	<b>107,00</b>	2,00					89,65	8,67	20,810	229,900	15,21	2,863	180,06	73,06	50,2700	ZJ				
Z-147PI	180,00	42,00	<b>151,00</b>	2,00					133,10	8,95	20,810	229,900	14,45	1,913	260,36	109,36	74,0600	ZK				
Z-147PX	270,00	42,00	<b>151,00</b>	2,00					133,65	8,67	20,810	229,900	14,44	1,905	260,82	109,82	74,3600	ZK				
Z-147QI	11,00	0,35	14,70	14,70					180,00	16,00	<b>34,80</b>	0,80	23,10	5,85	31,410	301,200	44,82	36,863	42,12	7,32	9,3500	ZF
Z-147QX									270,00	16,00	<b>34,80</b>	0,80	23,65	5,57	31,410	301,200	44,29	35,917	42,32	7,52	9,7540	ZF
Z-147RI									180,00	20,00	<b>48,00</b>	1,10	36,30	5,85	31,410	301,200	37,85	22,593	59,95	11,95	14,5300	ZF
Z-147RX									270,00	21,00	<b>48,00</b>	1,10	36,85	5,57	31,410	301,200	37,70	22,235	60,14	12,14	14,7400	ZF
Z-147SI					180,00	26,00	<b>67,80</b>	1,50	56,10	5,85	31,410	301,200	33,88	14,294	86,67	18,87	22,0100	ZG				
Z-147SX					270,00	26,00	<b>67,80</b>	1,50	56,65	5,57	31,410	301,200	33,80	14,149	86,86	19,06	22,2200	ZG				
Z-147TI					180,00	33,00	<b>101,00</b>	2,00	89,10	5,95	31,410	301,200	30,84	8,866	131,43	30,43	34,2800	ZJ				
Z-147TX					270,00	33,00	<b>101,00</b>	2,00	89,65	5,67	31,410	301,200	30,80	8,810	131,62	30,62	34,4900	ZJ				



# Zugfedern

## Federstahldraht EN 10270-1-SH

Bestellnummer	d Drahtstärke	De Äußerer Durchmesser	Detol +/- Toleranz De	Dh Hülse ab	Ösenstellung Grad	+/- Toleranz Ösenstellung	L0 ungespannte Länge	L0tol +/- Toleranz L0	Lk Länge des Federkörpers	Lh Ösenhöhe	F0 Vorspannung	Fn Größte Kraft bei Ln	Fntol +/- Toleranz Fn	R Feder-rate N/mm	Ln Größte Federlänge	sn Größter Federweg	Gewicht per Stück in Gramm	Preisgruppe
Z-147UI	2,20	11,00	0,35	14,70	180,00	40,00	<b>145,00</b>	2,00	133,10	5,95	31,410	301,200	29,09	5,886	190,83	45,83	50,9000	ZK
Z-147UX					270,00	40,00	<b>145,00</b>	2,00	133,65	5,67	31,410	301,200	29,08	5,861	191,03	46,03	51,1000	ZK
Z-148I	2,50	34,50	0,60	38,90	180,00	26,00	<b>79,70</b>	1,80	31,25	24,22	9,881	148,500	10,36	1,056	211,03	131,33	51,7000	ZJ
Z-148X					270,00	26,00	<b>79,70</b>	1,80	31,88	23,91	9,881	148,500	10,29	1,034	213,89	134,19	52,6800	ZJ
Z-149I					180,00	38,00	<b>112,00</b>	2,40	63,75	24,12	9,881	148,500	8,64	0,496	391,79	279,79	102,4200	ZM
Z-149X					270,00	38,00	<b>112,00</b>	2,40	64,38	23,81	9,881	148,500	8,63	0,491	394,65	282,65	103,6000	ZM
Z-150I					180,00	48,00	<b>149,00</b>	2,40	101,25	23,87	9,881	148,500	7,98	0,307	600,09	451,09	160,8000	ZP
Z-150X					270,00	48,00	<b>149,00</b>	2,40	101,88	23,56	9,881	148,500	7,97	0,306	602,95	453,95	161,8000	ZP
Z-150AI					180,00	56,00	<b>184,00</b>	3,00	136,25	23,87	9,881	148,500	7,66	0,227	794,97	610,97	215,5600	ZP
Z-150AX					270,00	56,00	<b>184,00</b>	3,00	136,88	23,56	9,881	148,500	7,66	0,226	797,83	613,83	216,5700	ZP
Z-151I	27,50		0,45	31,70	180,00	22,00	<b>68,50</b>	1,80	31,25	18,62	13,710	184,900	11,96	2,215	145,81	77,31	40,3900	ZH
Z-151X					270,00	22,00	<b>68,50</b>	1,80	31,88	18,31	13,710	184,900	11,88	2,168	147,49	78,99	41,1600	ZH
Z-151AI					180,00	23,00	<b>71,00</b>	1,80	33,75	18,62	13,710	184,900	11,66	2,037	155,03	84,03	43,4400	ZK
Z-151AX					270,00	23,00	<b>71,00</b>	1,80	34,38	18,31	13,710	184,900	11,59	1,990	156,71	85,71	44,2100	ZK
Z-152I					180,00	32,00	<b>101,00</b>	2,40	63,75	18,62	13,710	184,900	10,03	1,040	265,71	164,71	80,0200	ZL
Z-152X					270,00	32,00	<b>101,00</b>	2,40	64,38	18,31	13,710	184,900	10,01	1,029	267,39	166,39	80,7900	ZL
Z-153I					180,00	41,00	<b>138,00</b>	2,40	101,25	18,37	13,710	184,900	9,27	0,645	403,55	265,55	125,7000	ZN
Z-153X					270,00	41,00	<b>138,00</b>	2,40	101,88	18,06	13,710	184,900	9,27	0,641	405,23	267,23	126,5000	ZN
Z-153AI					180,00	44,00	<b>156,00</b>	2,40	118,75	18,62	13,710	184,900	9,05	0,548	468,61	312,61	146,9000	ZN
Z-153AX					270,00	44,00	<b>156,00</b>	2,40	119,38	18,31	13,710	184,900	9,05	0,545	470,29	314,29	147,7000	ZN
Z-153BI					180,00	47,00	<b>173,00</b>	3,00	136,25	18,37	13,710	184,900	8,91	0,476	532,67	359,67	168,4300	ZO
Z-153BX					270,00	47,00	<b>173,00</b>	3,00	136,88	18,06	13,710	184,900	8,91	0,474	534,35	361,35	169,1900	ZO
Z-153CI					180,00	51,00	<b>193,00</b>	3,00	156,25	18,37	13,710	184,900	8,82	0,414	606,45	413,45	192,8100	ZP
Z-153CX					270,00	51,00	<b>193,00</b>	3,00	156,88	18,06	13,710	184,900	8,82	0,412	608,13	415,13	193,5800	ZP
Z-153DI					180,00	54,00	<b>213,00</b>	3,00	176,25	18,37	13,710	184,900	8,74	0,366	680,23	467,23	217,2000	ZQ
Z-153DX					270,00	54,00	<b>213,00</b>	3,00	176,88	18,06	13,710	184,900	8,74	0,365	681,91	468,91	217,9700	ZQ
Z-153EI					180,00	57,00	<b>234,00</b>	3,00	196,25	18,87	13,710	184,900	8,67	0,329	755,01	521,01	241,5900	ZS
Z-153EX					270,00	57,00	<b>234,00</b>	3,00	196,88	18,56	13,710	184,900	8,67	0,328	756,69	522,69	242,3500	ZS
Z-154I	22,50		0,35	26,60	180,00	20,00	<b>60,50</b>	1,10	31,25	14,62	17,710	223,800	15,10	4,326	108,15	47,65	32,3100	ZH
Z-154X					270,00	20,00	<b>60,50</b>	1,10	31,88	14,31	17,710	223,800	15,00	4,234	109,19	48,69	32,9300	ZH
Z-155I					180,00	29,00	<b>93,00</b>	1,50	63,75	14,62	17,710	223,800	12,63	2,030	194,52	101,52	64,0200	ZK
Z-155X					270,00	29,00	<b>93,00</b>	1,50	64,38	14,31	17,710	223,800	12,60	2,010	195,56	102,56	64,6300	ZK
Z-156I					180,00	36,00	<b>130,00</b>	2,00	101,25	14,37	17,710	223,800	11,67	1,259	293,68	163,68	100,6000	ZM

Bestell- nummer	d Draht- stärke	De Äußerer Durch- messer	Detol +/- Toleranz De	Dh Hülse ab	Ösen- stellung Grad	+/- Toleranz Ösen- stellung	L0 unge- spannte Länge	L0tol +/- Toleranz L0	Lk Länge des Feder- körpers	Lh Ösen- höhe	F0 Vor- spannung	Fn Größte Kraft bei Ln	Fntol +/- Toleranz Fn	R Feder- rate N/mm	Ln Größte Feder- länge	sn Größter Feder- weg	Gewicht per Stück in Gramm	Preis- gruppe			
RZ-147UI	2,20	11,00	0,35	14,70	180,00	40,00	<b>145,00</b>	2,00	133,10	5,95	25,000	251,800	28,34	5,055	189,88	44,88	50,8970	ZN			
RZ-147UX					270,00	40,00	<b>145,00</b>	2,00	133,65	5,67	25,000	251,800	28,33	5,034	190,07	45,07	51,1048	ZN			
RZ-148I	2,50	34,50	0,60	38,90	180,00	26,00	<b>79,70</b>	1,80	31,25	24,22	7,900	123,500	9,98	0,907	207,20	127,50	51,7016	ZM			
RZ-148X					270,00	26,00	<b>79,70</b>	1,80	31,88	23,91	7,900	123,500	9,91	0,888	209,97	130,27	52,6849	ZM			
RZ-149I					180,00	38,00	<b>112,00</b>	2,40	63,75	24,12	7,900	123,500	8,27	0,426	383,64	271,64	102,4277	ZP			
RZ-149X					270,00	38,00	<b>112,00</b>	2,40	64,38	23,81	7,900	123,500	8,25	0,421	386,41	274,41	103,4111	ZP			
RZ-150I					180,00	48,00	<b>149,00</b>	2,40	101,25	23,87	7,900	123,500	7,60	0,264	586,95	437,95	160,9579	ZS			
RZ-150X					270,00	48,00	<b>149,00</b>	2,40	101,88	23,56	7,900	123,500	7,60	0,262	589,72	440,72	161,9412	ZS			
RZ-150AI					180,00	56,00	<b>184,00</b>	3,00	136,25	23,87	7,900	123,500	7,28	0,195	777,17	593,17	215,5860	ZS			
RZ-150AX					270,00	56,00	<b>184,00</b>	3,00	136,88	23,56	7,900	123,500	7,28	0,194	779,94	595,94	216,5693	ZS			
RZ-151I					27,50	0,45	31,70	180,00	22,00	<b>68,50</b>	1,80	31,25	18,62	11,000	153,700	11,49	1,902	143,56	75,06	40,3919	ZL
RZ-151X								270,00	22,00	<b>68,50</b>	1,80	31,88	18,31	11,000	153,700	11,42	1,861	145,20	76,70	41,1601	ZL
RZ-151AI	180,00	23,00	<b>71,00</b>	1,80				33,75	18,62	11,000	153,700	11,19	1,750	152,59	81,59	43,4403	ZN				
RZ-151AX	270,00	23,00	<b>71,00</b>	1,80				34,38	18,31	11,000	153,700	11,12	1,715	154,22	83,22	44,2085	ZN				
RZ-152I	180,00	32,00	<b>101,00</b>	2,40				63,75	18,62	11,000	153,700	9,56	0,893	260,92	159,92	80,0217	ZO				
RZ-152X	270,00	32,00	<b>101,00</b>	2,40				64,38	18,31	11,000	153,700	9,54	0,884	262,55	161,55	80,7899	ZO				
RZ-153I	180,00	41,00	<b>138,00</b>	2,40				101,25	18,37	11,000	153,700	8,81	0,554	395,83	257,83	125,7483	ZQ				
RZ-153X	270,00	41,00	<b>138,00</b>	2,40				101,88	18,06	11,000	153,700	8,80	0,550	397,46	259,46	126,5166	ZQ				
RZ-153AI	180,00	44,00	<b>156,00</b>	2,40				118,75	18,62	11,000	153,700	8,59	0,470	459,52	303,52	147,0875	ZQ				
RZ-153AX	270,00	44,00	<b>156,00</b>	2,40				119,38	18,31	11,000	153,700	8,58	0,468	461,15	305,15	147,8557	ZQ				
RZ-153BI	180,00	47,00	<b>173,00</b>	3,00				136,25	18,37	11,000	153,700	8,45	0,409	522,21	349,21	168,4266	ZR				
RZ-153BX	270,00	47,00	<b>173,00</b>	3,00				136,88	18,06	11,000	153,700	8,44	0,407	523,84	350,84	169,1948	ZR				
RZ-153CI	180,00	51,00	<b>193,00</b>	3,00				156,25	18,37	11,000	153,700	8,35	0,356	594,43	401,43	192,8141	ZS				
RZ-153CX	270,00	51,00	<b>193,00</b>	3,00				156,88	18,06	11,000	153,700	8,35	0,354	596,06	403,06	193,5823	ZS				
RZ-153DI	180,00	54,00	<b>213,00</b>	3,00				176,25	18,37	11,000	153,700	8,27	0,315	666,64	453,64	217,2017	ZT				
RZ-153DX	270,00	54,00	<b>213,00</b>	3,00				176,88	18,06	11,000	153,700	8,27	0,314	668,28	455,28	217,9699	ZT				
RZ-153EI	180,00	57,00	<b>234,00</b>	3,00				196,25	18,87	11,000	153,700	8,20	0,282	739,86	505,86	241,5893	ZW				
RZ-153EX	270,00	57,00	<b>234,00</b>	3,00				196,88	18,56	11,000	153,700	8,20	0,281	741,49	507,49	242,3575	ZW				
RZ-154I	22,50	0,35	26,60	180,00	20,00	<b>60,50</b>	1,10	31,25	14,62	14,000	186,100	14,54	3,715	106,83	46,33	32,3135	ZL				
RZ-154X				270,00	20,00	<b>60,50</b>	1,10	31,88	14,31	14,000	186,100	14,44	3,636	107,84	47,34	32,9281	ZL				
RZ-155I				180,00	29,00	<b>93,00</b>	1,50	63,75	14,62	14,000	186,100	12,06	1,744	191,71	98,71	64,0173	ZN				
RZ-155X				270,00	29,00	<b>93,00</b>	1,50	64,38	14,31	14,000	186,100	12,04	1,726	192,72	99,72	64,6319	ZN				
RZ-156I				180,00	36,00	<b>130,00</b>	2,00	101,25	14,37	14,000	186,100	11,10	1,082	289,15	159,15	100,5987	ZP				

# Zugfedern

Rostfrei X10CrNi188

W. Nr. 1.4310

Bestellnummer	d Drahtstärke	De Äußerer Durchmesser	Detol +/- Toleranz De	Dh Hülse ab	Ösenstellung Grad	+/- Toleranz Ösenstellung	L0 ungespannte Länge	L0tol +/- Toleranz L0	Lk Länge des Federkörpers	Lh Ösenhöhe	F0 Vorspannung	Fn Größte Kraft bei Ln	Fntol +/- Toleranz Fn	R Federate N/mm	Ln Größte Federlänge	sn Größter Federweg	Gewicht per Stück in Gramm	Preisgruppe		
RZ-156X	2,50	22,50	0,35	26,60	270,00	36,00	<b>130,00</b>	2,00	101,88	14,06	14,000	186,100	11,09	1,075	290,15	160,15	101,2132	ZP		
RZ-156AI					180,00	39,00	<b>148,00</b>	2,00	118,75	14,62	14,000	186,100	10,82	0,919	335,35	187,35	117,6700	ZP		
RZ-156AX					270,00	39,00	<b>148,00</b>	2,00	119,38	14,31	14,000	186,100	10,81	0,914	336,36	188,36	118,2845	ZP		
RZ-156BI					180,00	42,00	<b>165,00</b>	2,50	136,25	14,37	14,000	186,100	10,84	0,799	380,55	215,55	134,7413	ZQ		
RZ-156BX					270,00	42,00	<b>165,00</b>	2,50	136,88	14,06	14,000	186,100	10,64	0,795	381,56	216,56	135,3558	ZQ		
RZ-156CI					180,00	45,00	<b>185,00</b>	2,50	156,25	14,37	14,000	186,100	10,52	0,695	432,79	247,79	154,2513	ZQ		
RZ-156CX					270,00	45,00	<b>185,00</b>	2,50	156,88	14,06	14,000	186,100	10,52	0,692	433,79	248,79	154,8659	ZQ		
RZ-156DI					180,00	48,00	<b>205,00</b>	2,50	176,25	14,37	14,000	186,100	10,42	0,615	485,02	280,02	173,7614	ZR		
RZ-156DX					270,00	48,00	<b>205,00</b>	2,50	176,88	14,06	14,000	186,100	10,42	0,613	486,03	281,03	174,3759	ZR		
RZ-156EI					180,00	51,00	<b>225,00</b>	2,50	196,25	14,37	14,000	186,100	10,33	0,551	537,25	312,25	193,2714	ZS		
RZ-156EX					270,00	51,00	<b>225,00</b>	2,50	196,88	14,06	14,000	186,100	10,32	0,549	538,26	313,26	193,8860	ZS		
RZ-156E-10I	20,00	0,35	24,10	180,00	17,00	<b>51,00</b>	1,10	26,25	12,38	16,000	207,800	16,50	6,713	79,60	28,60	24,0065	ZL			
RZ-156E-10X				270,00	17,00	<b>51,00</b>	1,10	26,88	12,06	16,000	207,800	16,50	6,540	80,30	29,30	24,5442	ZL			
RZ-156FI				180,00	21,00	<b>63,50</b>	1,50	38,75	12,37	16,000	207,800	16,39	4,398	107,12	43,62	34,6761	ZL			
RZ-156FX				270,00	22,00	<b>63,50</b>	1,50	39,38	12,06	16,000	207,800	16,32	4,323	107,87	44,37	35,2138	ZL			
RZ-156GI				180,00	27,00	<b>86,00</b>	1,50	61,25	12,37	16,000	207,800	14,71	2,714	156,70	70,70	53,8813	ZM			
RZ-156GX				270,00	27,00	<b>86,00</b>	1,50	61,88	12,06	16,000	207,800	14,68	2,685	157,45	71,45	54,4190	ZM			
RZ-156HI				180,00	28,00	<b>91,00</b>	1,50	66,25	12,37	16,000	207,800	14,47	2,501	167,71	76,71	58,1491	ZN			
RZ-156HX				270,00	29,00	<b>91,00</b>	1,50	66,88	12,06	16,000	207,800	14,44	2,477	168,46	77,46	58,6868	ZN			
RZ-156JI				180,00	35,00	<b>123,50</b>	2,00	98,75	12,37	16,000	207,800	13,45	1,657	239,32	115,82	85,8899	ZO			
RZ-156JX				270,00	35,00	<b>123,50</b>	2,00	99,38	12,06	16,000	207,800	13,44	1,646	240,07	116,57	86,4277	ZO			
RZ-156KI				180,00	42,00	<b>163,50</b>	2,50	138,75	12,37	16,000	207,800	12,81	1,170	327,45	163,95	120,0325	ZQ			
RZ-156KX				270,00	42,00	<b>163,50</b>	2,50	139,38	12,06	16,000	207,800	12,80	1,165	328,21	164,71	120,5703	ZQ			
RZ-156LI				180,00	46,00	<b>191,00</b>	2,50	166,25	12,37	16,000	207,800	12,61	0,974	388,05	197,05	143,5055	ZR			
RZ-156LX				270,00	46,00	<b>191,00</b>	2,50	166,88	12,06	16,000	207,800	12,61	0,970	388,80	197,80	144,0433	ZR			
RZ-156MI				180,00	47,00	<b>203,50</b>	2,50	178,75	12,37	16,000	207,800	12,54	0,905	415,59	212,09	154,1751	ZS			
RZ-156MX				270,00	47,00	<b>203,50</b>	2,50	179,38	12,06	16,000	207,800	12,53	0,901	416,34	212,84	154,7128	ZS			
RZ-156NI				180,00	48,00	<b>211,00</b>	2,50	186,25	12,37	16,000	207,800	12,49	0,868	432,11	221,11	160,5768	ZT			
RZ-156NX				270,00	48,00	<b>211,00</b>	2,50	186,88	12,06	16,000	207,800	12,49	0,865	432,87	221,87	161,1146	ZT			
RZ-157I				18,50	0,30	22,60	180,00	19,00	<b>54,10</b>	1,10	31,25	11,42	18,000	223,400	20,48	7,256	82,41	28,31	25,8508	ZK
RZ-157X							270,00	19,00	<b>54,10</b>	1,10	31,88	11,11	18,000	223,400	20,33	7,101	83,02	28,92	26,3425	ZK
RZ-157AI	180,00	21,00	<b>62,00</b>				1,10	38,75	11,62	18,000	223,400	18,99	5,755	97,69	35,69	31,7038	ZL			
RZ-157AX	270,00	21,00	<b>62,00</b>				1,10	39,38	11,31	18,000	223,400	18,92	5,657	98,31	36,31	32,1955	ZL			

Bestellnummer	d Drahtstärke	De Äußerer Durchmesser	Detol +/- Toleranz De	Dh Hülse ab	Ösenstellung Grad	+/- Toleranz Ösenstellung	L0 ungespannte Länge	L0tol +/- Toleranz L0	Lk Länge des Federkörpers	Lh Ösenhöhe	F0 Vorspannung	Fn Größte Kraft bei Ln	Fntol +/- Toleranz Fn	R Federate N/mm	Ln Größte Federlänge	sn Größter Federweg	Gewicht per Stück in Gramm	Preisgruppe
Z-156X	2,50	22,50	0,35	26,60	270,00	36,00	<b>130,00</b>	2,00	101,88	14,06	17,710	223,800	11,66	1,251	294,72	164,72	101,2000	ZM
Z-156AI					180,00	39,00	<b>148,00</b>	2,00	118,75	14,62	17,710	223,800	11,39	1,070	340,69	192,69	117,6000	ZM
Z-156AX					270,00	39,00	<b>148,00</b>	2,00	119,38	14,31	17,710	223,800	11,39	1,064	341,72	193,72	118,2000	ZM
Z-156BI					180,00	42,00	<b>165,00</b>	2,50	136,25	14,37	17,710	223,800	11,20	0,930	386,69	221,69	134,6000	ZN
Z-156BX					270,00	42,00	<b>165,00</b>	2,50	136,88	14,06	17,710	223,800	11,20	0,925	387,73	222,73	135,2000	ZN
Z-156CI					180,00	45,00	<b>185,00</b>	2,50	156,25	14,37	17,710	223,800	11,09	0,809	439,85	254,85	154,2500	ZN
Z-156CX					270,00	45,00	<b>185,00</b>	2,50	156,88	14,06	17,710	223,800	11,08	0,806	440,88	255,88	154,8700	ZN
Z-156DI					180,00	48,00	<b>205,00</b>	2,50	176,25	14,37	17,710	223,800	10,98	0,716	493,00	288,00	173,7600	ZO
Z-156DX					270,00	48,00	<b>205,00</b>	2,50	176,88	14,06	17,710	223,800	10,98	0,713	494,03	289,03	174,3800	ZO
Z-156EI					180,00	51,00	<b>225,00</b>	2,50	196,25	14,37	17,710	223,800	10,89	0,642	546,14	321,14	193,2700	ZP
Z-156EX					270,00	51,00	<b>225,00</b>	2,50	196,88	14,06	17,710	223,800	10,89	0,640	547,18	322,18	193,8900	ZP
Z-156E-10I	20,00	0,35	24,10	180,00	17,00	<b>51,00</b>	1,10	26,25	12,38	20,200	249,900	15,40	7,820	80,40	29,40	24,0100	ZH	
Z-156E-10X				270,00	17,00	<b>51,00</b>	1,10	26,88	12,06	20,200	249,900	15,40	7,620	81,20	30,20	24,5400	ZH	
Z-156FI				180,00	21,00	<b>63,50</b>	1,50	38,75	12,37	20,200	249,900	14,80	5,121	108,37	44,87	34,6800	ZH	
Z-156FX				270,00	22,00	<b>63,50</b>	1,50	39,38	12,06	20,200	249,900	14,80	5,034	109,14	45,64	35,2100	ZH	
Z-156GI				180,00	27,00	<b>86,00</b>	1,50	61,25	12,37	20,200	249,900	14,30	3,160	158,71	72,71	53,8800	ZJ	
Z-156GX				270,00	27,00	<b>86,00</b>	1,50	61,88	12,06	20,200	249,900	14,30	3,126	159,49	73,49	54,4200	ZJ	
Z-156HI				180,00	28,00	<b>91,00</b>	1,50	66,25	12,37	20,200	249,900	14,20	2,912	169,88	78,88	58,1500	ZK	
Z-156HX				270,00	29,00	<b>91,00</b>	1,50	66,88	12,06	20,200	249,900	14,20	2,884	170,68	79,68	58,6900	ZK	
Z-156JI				180,00	35,00	<b>123,50</b>	2,00	98,75	12,37	20,200	249,900	13,90	1,929	242,57	119,07	86,0000	ZL	
Z-156JX				270,00	35,00	<b>123,50</b>	2,00	99,38	12,06	20,200	249,900	13,90	1,916	243,40	119,90	86,5300	ZL	
Z-156KI				180,00	42,00	<b>163,50</b>	2,50	138,75	12,37	20,200	249,900	13,44	1,362	332,14	168,64	119,9000	ZN	
Z-156KX				270,00	42,00	<b>163,50</b>	2,50	139,38	12,06	20,200	249,900	13,43	1,356	332,91	169,41	120,5000	ZN	
Z-156LI				180,00	46,00	<b>191,00</b>	2,50	166,25	12,37	20,200	249,900	13,25	1,134	393,67	202,67	143,5100	ZO	
Z-156LX				270,00	46,00	<b>191,00</b>	2,50	166,88	12,06	20,200	249,900	13,24	1,129	394,45	203,45	144,0400	ZO	
Z-156MI				180,00	47,00	<b>203,50</b>	2,50	178,75	12,37	20,200	249,900	13,17	1,053	421,64	218,14	154,1800	ZP	
Z-156MX				270,00	47,00	<b>203,50</b>	2,50	179,38	12,06	20,200	249,900	13,16	1,050	422,42	218,92	154,7100	ZP	
Z-156NI				180,00	48,00	<b>211,00</b>	2,50	186,25	12,37	20,200	249,900	13,12	1,010	438,43	227,43	160,5800	ZQ	
Z-156NX				270,00	48,00	<b>211,00</b>	2,50	186,88	12,06	20,200	249,900	13,12	1,007	439,20	228,20	161,1100	ZQ	
Z-157I	18,50	0,30	22,60	180,00	19,00	<b>54,10</b>	1,10	31,25	11,42	22,610	268,600	21,16	8,448	83,22	29,12	25,8500	ZG	
Z-157X				270,00	19,00	<b>54,10</b>	1,10	31,88	11,11	22,610	268,600	21,01	8,269	83,86	29,76	26,3500	ZG	
Z-157AI				180,00	21,00	<b>62,00</b>	1,10	38,75	11,62	22,610	268,600	19,67	6,700	98,72	36,72	31,7000	ZH	
Z-157AX				270,00	21,00	<b>62,00</b>	1,10	39,38	11,31	22,610	268,600	19,60	6,587	99,35	37,35	32,2000	ZH	

# Zugfedern

## Federstahldraht EN 10270-1-SH

Bestellnummer	d Drahtstärke	De Äußerer Durchmesser	Detol +/- Toleranz De	Dh Hülse ab	Ösenstellung Grad	+/- Toleranz Ösenstellung	L0 ungespannte Länge	L0tol +/- Toleranz L0	Lk Länge des Federkörpers	Lh Ösenhöhe	F0 Vorspannung	Fn Größte Kraft bei Ln	Fntol +/- Toleranz Fn	R Federate N/mm	Ln Größte Federlänge	sn Größter Federweg	Gewicht per Stück in Gramm	Preisgruppe			
Z-158I	2,50	18,50	0,30	22,60	180,00	27,00	<b>86,60</b>	1,50	63,75	11,42	22,610	268,600	17,55	3,966	148,65	62,05	51,2100	ZJ			
Z-158X					270,00	28,00	<b>86,60</b>	1,50	64,38	11,11	22,610	268,600	17,51	3,925	149,28	62,68	51,7100	ZJ			
Z-159I					180,00	35,00	<b>124,00</b>	2,00	101,25	11,37	22,610	268,600	16,15	2,460	224,03	100,03	80,6100	ZL			
Z-159X					270,00	35,00	<b>124,00</b>	2,00	101,88	11,06	22,610	268,600	16,13	2,444	224,67	100,67	81,1000	ZL			
Z-159AI					180,00	38,00	<b>141,00</b>	2,00	118,75	11,12	22,610	268,600	15,74	2,089	258,76	117,76	94,2100	ZL			
Z-159AX					270,00	38,00	<b>141,00</b>	2,00	119,38	10,81	22,610	268,600	15,73	2,078	259,39	118,39	94,7000	ZL			
Z-159BI					180,00	41,00	<b>159,00</b>	2,00	136,25	11,37	22,610	268,600	15,47	1,816	294,49	135,49	107,8000	ZL			
Z-159BX					270,00	41,00	<b>159,00</b>	2,00	136,88	11,06	22,610	268,600	15,47	1,808	295,12	136,12	108,2000	ZL			
Z-159CI					180,00	43,00	<b>179,00</b>	2,50	156,25	11,37	22,610	268,600	15,30	1,580	334,75	155,75	123,3000	ZM			
Z-159CX					270,00	44,00	<b>179,00</b>	2,50	156,88	11,06	22,610	268,600	15,30	1,573	335,40	156,40	123,8000	ZM			
Z-159DI					180,00	46,00	<b>199,00</b>	2,50	176,25	11,37	22,610	268,600	15,15	1,398	375,01	176,01	139,0100	ZN			
Z-159DX					270,00	46,00	<b>199,00</b>	2,50	176,88	11,06	22,610	268,600	15,15	1,393	375,64	176,64	139,5000	ZN			
Z-159EI					180,00	49,00	<b>219,00</b>	2,50	196,25	11,37	22,610	268,600	15,05	1,254	415,27	196,27	154,6200	ZN			
Z-159EX					270,00	49,00	<b>219,00</b>	2,50	196,88	11,06	22,610	268,600	15,01	1,250	415,90	196,90	155,1100	ZN			
Z-160I					15,00	0,30	19,10	180,00	18,00	<b>48,50</b>	1,10	31,25	8,62	29,410	324,500	33,33	17,717	65,16	16,66	20,2000	ZF
Z-160X								270,00	18,00	<b>48,50</b>	1,10	31,88	8,31	21,410	324,500	33,09	17,340	65,51	17,01	20,5800	ZF
Z-161I	180,00	26,00	<b>81,00</b>	1,50				63,75	8,62	29,410	324,500	27,33	8,316	116,49	35,49	40,0100	ZH				
Z-161X	270,00	27,00	<b>81,00</b>	1,50				64,38	8,31	29,410	324,500	27,27	8,232	116,86	35,86	40,3900	ZH				
Z-162I	180,00	34,00	<b>118,00</b>	2,00				101,25	8,37	29,410	324,500	25,01	5,158	175,21	57,21	62,8700	ZK				
Z-162X	270,00	34,00	<b>118,00</b>	2,00				101,88	8,06	29,410	324,500	24,98	5,126	175,56	57,56	63,2600	ZK				
Z-162AI	180,00	36,00	<b>136,00</b>	2,00				118,75	8,62	29,410	324,500	24,33	4,382	203,34	67,34	73,7400	ZK				
Z-162AX	270,00	37,00	<b>136,00</b>	2,00				119,38	8,31	29,410	324,500	24,30	4,358	203,71	67,71	74,1200	ZK				
Z-162BI	180,00	39,00	<b>153,00</b>	2,00				136,25	8,37	29,410	324,500	23,88	3,808	230,49	77,49	84,3800	ZK				
Z-162BX	270,00	39,00	<b>153,00</b>	2,00				136,88	8,06	29,410	324,500	23,88	3,791	230,84	77,84	84,7600	ZK				
Z-162CI	180,00	42,00	<b>173,00</b>	2,50				152,25	8,37	29,410	324,500	23,60	3,402	259,75	86,75	93,9700	ZL				
Z-162CX	270,00	42,00	<b>173,00</b>	2,50				156,88	8,06	29,410	324,500	23,59	3,300	262,42	89,42	96,9300	ZL				
Z-162DI	180,00	45,00	<b>193,00</b>	2,50				176,25	8,34	29,410	324,500	23,35	2,932	293,69	100,69	108,7000	ZL				
Z-162DX	270,00	45,00	<b>193,00</b>	2,50				176,88	8,06	29,410	324,500	23,34	2,912	294,05	101,05	109,1000	ZL				
Z-162EI	180,00	47,00	<b>213,00</b>	2,50				196,25	8,57	29,410	324,500	23,13	2,629	325,28	112,28	120,8000	ZM				
Z-162EX	270,00	47,00	<b>213,00</b>	2,50				198,88	8,06	29,410	324,500	23,12	2,621	325,64	112,64	122,3900	ZM				
Z-162E-10I	2,80	38,00	0,60	42,50				180,00	24,00	<b>83,50</b>	1,80	29,40	27,05	8,200	180,000	10,60	1,510	197,20	113,70	60,5700	ZL
Z-162E-10X								270,00	24,00	<b>83,50</b>	1,80	30,10	26,70	8,200	180,000	10,60	1,470	200,20	116,70	61,9200	ZL
Z-162E-11I								180,00	30,00	<b>100,50</b>	2,40	46,20	27,15	8,200	180,000	10,10	0,930	286,00	185,50	92,8800	ZL

Bestell- nummer	d Draht- stärke	De Äußerer Durch- messer	Detol +/- Toleranz De	Dh Hülse ab	Ösen- stellung Grad	+/- Toleranz Ösen- stellung	L0 unge- spannte Länge	L0tol +/- Toleranz L0	Lk Länge des Feder- körpers	Lh Ösen- höhe	F0 Vor- spannung	Fn Größte Kraft bei Ln	Fntol +/- Toleranz Fn	R Feder- rate N/mm	Ln Größte Feder- länge	sn Größter Feder- weg	Gewicht per Stück in Gramm	Preis- gruppe			
RZ-158I	2,50	18,50	0,30	22,60	180,00	27,00	<b>86,60</b>	1,50	63,75	11,42	18,000	223,400	16,87	3,406	146,91	60,31	51,2139	ZM			
RZ-158X					270,00	28,00	<b>86,60</b>	1,50	64,38	11,11	18,000	223,400	16,83	3,371	147,52	60,92	51,7055	ZM			
RZ-159I					180,00	35,00	<b>124,00</b>	2,00	101,25	11,37	18,000	223,400	15,47	2,113	221,23	97,23	80,4789	ZO			
RZ-159X					270,00	35,00	<b>124,00</b>	2,00	101,88	11,06	18,000	223,400	15,45	2,099	221,85	97,85	80,9706	ZO			
RZ-159AI					180,00	38,00	<b>141,00</b>	2,00	118,75	11,12	18,000	223,400	15,06	1,795	255,46	114,46	94,1360	ZO			
RZ-159AX					270,00	38,00	<b>141,00</b>	2,00	119,38	10,81	18,000	223,400	15,05	1,785	256,08	115,08	94,6276	ZO			
RZ-159BI					180,00	41,00	<b>159,00</b>	2,00	136,25	11,37	18,000	223,400	14,79	1,560	290,69	131,69	107,7930	ZO			
RZ-159BX					270,00	41,00	<b>159,00</b>	2,00	136,88	11,06	18,000	223,400	14,79	1,552	291,31	132,31	108,2847	ZO			
RZ-159CI					180,00	43,00	<b>179,00</b>	2,50	156,25	11,37	18,000	223,400	14,62	1,357	330,38	151,38	123,4010	ZP			
RZ-159CX					270,00	44,00	<b>179,00</b>	2,50	156,88	11,06	18,000	223,400	14,62	1,351	331,00	152,00	123,8927	ZP			
RZ-159DI					180,00	46,00	<b>199,00</b>	2,50	176,25	11,37	18,000	223,400	14,47	1,201	370,08	171,08	139,0091	ZQ			
RZ-159DX					270,00	46,00	<b>199,00</b>	2,50	176,88	11,06	18,000	223,400	14,47	1,196	370,69	171,69	139,5007	ZQ			
RZ-159EI					180,00	49,00	<b>219,00</b>	2,50	196,25	11,37	18,000	223,400	14,34	1,077	409,77	190,77	154,6171	ZQ			
RZ-159EX					270,00	49,00	<b>219,00</b>	2,50	196,88	11,06	18,000	223,400	14,33	1,073	410,38	191,38	155,1088	ZQ			
RZ-160I	15,00	0,30	19,10	180,00	18,00	<b>48,50</b>	1,10	31,25	8,62	23,500	269,800	32,51	15,217	64,69	16,19	20,1959	ZJ				
RZ-160X				270,00	18,00	<b>48,50</b>	1,10	31,88	8,31	23,500	269,800	32,27	14,891	65,05	16,55	20,5801	ZJ				
RZ-161I				180,00	26,00	<b>81,00</b>	1,50	63,75	8,62	23,500	269,800	26,51	7,143	115,50	34,50	40,0108	ZL				
RZ-161X				270,00	27,00	<b>81,00</b>	1,50	64,38	8,31	23,500	269,800	26,45	7,070	115,85	34,85	40,3949	ZL				
RZ-162I				180,00	34,00	<b>118,00</b>	2,00	101,25	8,37	23,500	269,800	24,19	4,430	173,62	55,62	62,8742	ZN				
RZ-162X				270,00	34,00	<b>118,00</b>	2,00	101,88	8,06	23,500	269,800	24,16	4,402	173,97	55,97	63,2583	ZN				
RZ-162AI				180,00	36,00	<b>136,00</b>	2,00	118,75	8,62	23,500	269,800	23,51	3,763	201,48	65,48	73,5437	ZN				
RZ-162AX				270,00	37,00	<b>136,00</b>	2,00	119,38	8,31	23,500	269,800	23,48	3,743	201,83	65,83	73,9278	ZN				
RZ-162BI				180,00	39,00	<b>153,00</b>	2,00	136,25	8,37	23,500	269,800	23,07	3,271	228,34	75,34	84,2133	ZN				
RZ-162BX				270,00	39,00	<b>153,00</b>	2,00	136,88	8,06	23,500	269,800	23,06	3,256	228,69	75,69	84,5974	ZN				
RZ-162CI				180,00	42,00	<b>173,00</b>	2,50	152,25	8,37	23,500	269,800	22,78	2,922	257,30	84,30	93,9683	ZO				
RZ-162CX				270,00	42,00	<b>173,00</b>	2,50	156,88	8,06	23,500	269,800	22,77	2,834	259,95	86,95	96,7912	ZO				
RZ-162DI				180,00	45,00	<b>193,00</b>	2,50	176,25	8,34	23,500	269,800	22,53	2,518	290,87	97,87	108,6008	ZO				
RZ-162DX				270,00	45,00	<b>193,00</b>	2,50	176,88	8,06	23,500	269,800	22,52	2,509	291,22	98,22	108,9850	ZO				
RZ-162EI				180,00	47,00	<b>213,00</b>	2,50	196,25	8,57	23,500	269,800	22,31	2,258	322,13	109,13	120,7946	ZP				
RZ-162EX				270,00	47,00	<b>213,00</b>	2,50	198,88	8,06	23,500	269,800	22,30	2,228	323,60	110,60	122,3981	ZP				
RZ-162E-10I				2,80	38,00	0,60	42,50	180,00	24,00	<b>83,50</b>	1,80	29,40	27,05	6,800	158,000	10,60	1,298	200,00	116,50	60,5717	ZN
RZ-162E-10X								270,00	24,00	<b>83,50</b>	1,80	30,10	26,70	6,800	158,000	10,60	1,265	203,10	119,60	61,9177	ZN
RZ-162E-11I								180,00	30,00	<b>100,50</b>	2,40	46,20	27,15	6,800	158,000	10,10	0,796	290,50	190,00	92,8766	ZN

# Zugfedern

Rostfrei X10CrNi188  
W. Nr. 1.4310

Bestell- nummer	d Draht- stärke	De Äußerer Durch- messer	Detol +/- Toleranz De	Dh Hülse ab	Ösen- stellung Grad	+/- Toleranz Ösen- stellung	L0 unge- spannte Länge	L0tol +/- Toleranz L0	Lk Länge des Feder- körpers	Lh Ösen- höhe	F0 Vor- spannung	Fn Größte Kraft bei Ln	Fntol +/- Toleranz Fn	R Feder- rate N/mm	Ln Größte Feder- länge	sn Größter Feder- weg	Gewicht per Stück in Gramm	Preis- gruppe		
RZ-162E-11X	2,80	38,00	0,60	42,50	270,00	30,00	<b>100,50</b>	2,40	46,90	26,80	6,800	158,000	10,10	0,783	293,60	193,10	94,2226	ZN		
RZ-162E-12I					180,00	37,00	<b>126,00</b>	2,40	71,40	27,30	6,800	158,000	9,80	0,503	426,40	300,40	141,3339	ZM		
RZ-162E-12X					270,00	37,00	<b>126,00</b>	2,40	72,10	26,95	6,800	158,000	9,80	0,498	429,50	303,50	142,6799	ZM		
RZ-162E-13I					180,00	42,00	<b>167,00</b>	3,00	113,40	26,80	6,800	158,000	9,60	0,312	651,30	484,30	222,0961	ZP		
RZ-162E-13X					270,00	42,00	<b>167,00</b>	3,00	114,10	26,45	6,800	158,000	9,60	0,310	654,40	487,40	223,4422	ZP		
RZ-162E-14I					180,00	58,00	<b>223,00</b>	3,00	169,40	26,80	6,800	158,000	9,50	0,207	952,55	729,55	329,7791	ZR		
RZ-162E-14X					270,00	58,00	<b>223,00</b>	3,00	170,10	26,45	6,800	158,000	9,50	0,206	955,60	732,60	331,1251	ZR		
RZ-162FI	30,00	0,50	34,70	180,00	20,00	<b>69,80</b>	1,80	29,40	20,20	14,000	193,300	15,26	2,813	133,56	63,76	46,8054	ZN			
RZ-162FX				270,00	20,00	<b>69,80</b>	1,80	30,10	19,85	14,000	193,300	15,10	2,741	135,24	65,44	47,8455	ZN			
RZ-162GI				180,00	25,00	<b>86,60</b>	1,80	46,20	20,20	14,000	193,300	13,12	1,724	190,63	104,03	71,7683	ZO			
RZ-162GX				270,00	25,00	<b>86,60</b>	1,80	46,90	19,85	14,000	193,300	13,08	1,697	192,31	105,71	72,8084	ZO			
RZ-162HI				180,00	32,00	<b>112,00</b>	2,40	71,40	20,30	14,000	193,300	11,90	1,091	276,44	164,44	109,2126	ZQ			
RZ-162HX				270,00	32,00	<b>112,00</b>	2,40	72,10	19,95	14,000	193,300	11,88	1,080	278,12	166,12	110,2527	ZQ			
RZ-162JI				180,00	40,00	<b>154,00</b>	2,40	113,40	20,30	14,000	193,300	10,97	0,677	419,00	265,00	171,6197	ZR			
RZ-162JX				270,00	40,00	<b>154,00</b>	2,40	114,10	19,95	14,000	193,300	10,96	0,672	420,80	266,80	172,6599	ZR			
RZ-162KI				180,00	49,00	<b>210,00</b>	3,00	169,40	20,30	14,000	193,300	10,43	0,449	609,35	399,35	254,8293	ZU			
RZ-162KX				270,00	49,00	<b>210,00</b>	3,00	170,10	19,95	14,000	193,300	10,43	0,447	611,03	401,03	255,8694	ZU			
RZ-162K-20I				25,00	0,35	29,60	180,00	17,00	<b>65,00</b>	1,50	32,20	16,40	17,300	229,900	15,50	4,682	110,40	45,40	41,5971	ZN
RZ-162K-20X							270,00	17,00	<b>65,00</b>	1,50	32,90	16,05	17,300	229,900	15,50	4,573	111,50	46,50	42,4461	ZN
RZ-162K-21I							180,00	28,00	<b>104,00</b>	2,00	71,40	16,30	17,300	229,900	14,60	2,006	209,96	105,96	89,1367	ZQ
RZ-162K-21X							270,00	28,00	<b>104,00</b>	2,00	72,10	15,95	17,300	229,900	14,60	1,986	211,10	107,10	89,9856	ZQ
RZ-162K-01I							180,00	36,00	<b>143,00</b>	2,00	110,60	16,20	17,300	229,900	13,71	1,277	309,56	166,56	136,6763	ZR
RZ-162K-01X							270,00	36,00	<b>143,00</b>	2,00	111,30	15,85	17,300	229,900	13,70	1,269	310,64	167,64	137,5252	ZR
RZ-162K-02I							180,00	40,00	<b>171,00</b>	2,50	138,60	16,20	17,300	229,900	13,22	1,014	380,82	209,82	170,6332	ZS
RZ-162K-02X	270,00	40,00	<b>171,00</b>				2,50	139,30	15,85	17,300	229,900	13,21	1,008	381,90	210,90	171,4821	ZS			
RZ-162K-03I	180,00	44,00	<b>199,00</b>				2,50	166,60	16,20	17,300	229,900	12,99	0,840	452,08	253,08	204,5900	ZU			
RZ-162K-03X	270,00	44,00	<b>199,00</b>				2,50	167,30	15,85	17,300	229,900	12,99	0,837	453,16	254,16	205,4389	ZU			
RZ-162K-04I	180,00	48,00	<b>227,00</b>				2,50	194,60	16,20	17,300	229,900	12,83	0,718	523,34	296,34	238,5468	ZW			
RZ-162K-04X	270,00	48,00	<b>227,00</b>				2,50	195,30	15,85	17,300	229,900	12,83	0,715	524,43	297,43	239,3958	ZW			
RZ-162LI	20,00	0,35	24,60				180,00	17,00	<b>53,80</b>	1,10	29,40	12,20	22,000	282,900	28,62	11,126	77,26	23,46	29,5975	ZM
RZ-162LX							270,00	17,00	<b>53,80</b>	1,10	30,10	11,85	22,000	282,900	28,29	10,841	77,87	24,07	30,2552	ZM
RZ-162MI							180,00	22,00	<b>70,60</b>	1,50	46,20	12,20	22,000	282,900	24,40	6,819	108,87	38,27	45,3829	ZO
RZ-162MX							270,00	22,00	<b>70,60</b>	1,50	46,90	11,85	22,000	282,900	24,31	6,711	109,49	38,89	46,0406	ZO

Bestellnummer	d Drahtstärke	De Äußerer Durchmesser	Detol +/- Toleranz De	Dh Hülse ab	Ösenstellung Grad	+/- Toleranz Ösenstellung	L0 ungespannte Länge	L0tol +/- Toleranz L0	Lk Länge des Federkörpers	Lh Ösenhöhe	F0 Vorspannung	Fn Größte Kraft bei Ln	Fntol +/- Toleranz Fn	R Federate N/mm	Ln Größte Federlänge	sn Größter Federweg	Gewicht per Stück in Gramm	Preisgruppe		
Z-162E-11X	2,80	38,00	0,60	42,50	270,00	30,00	100,50	2,40	46,90	26,80	8,200	180,000	10,10	0,910	289,00	188,50	94,2200	ZL		
Z-162E-12I					180,00	37,00	126,00	2,40	71,40	27,30	8,200	180,000	9,80	0,580	419,20	293,20	141,3300	ZM		
Z-162E-12X					270,00	37,00	126,00	2,40	72,10	26,95	8,200	180,000	9,80	0,580	422,20	296,20	142,6800	ZM		
Z-162E-13I					180,00	42,00	167,00	3,00	113,40	26,80	8,200	180,000	9,60	0,360	639,70	472,70	222,1000	ZM		
Z-162E-13X					270,00	42,00	167,00	3,00	114,10	26,45	8,200	180,000	9,60	0,360	642,70	475,70	223,4400	ZM		
Z-162E-14I					180,00	58,00	223,00	3,00	169,40	26,80	8,200	180,000	9,50	0,240	935,00	712,00	329,7800	ZO		
Z-162E-14X					270,00	58,00	223,00	3,00	170,10	26,45	8,200	180,000	9,50	0,240	938,00	715,00	331,1300	ZO		
Z-162FI	30,00	0,50	34,70	180,00	20,00	69,80	1,80	29,40	20,20	17,770	233,400	15,86	3,275	135,65	65,85	46,8100	ZK			
Z-162FX				270,00	20,00	69,80	1,80	30,10	19,85	17,770	233,400	15,70	3,191	137,38	67,58	47,8500	ZK			
Z-162GI				180,00	25,00	86,60	1,80	46,20	20,20	17,770	233,400	13,72	2,008	194,03	107,43	71,7700	ZL			
Z-162GX				270,00	25,00	86,60	1,80	46,90	19,85	17,770	233,400	13,68	1,976	195,77	109,17	72,8000	ZL			
Z-162HI				180,00	32,00	112,00	2,40	71,40	20,30	17,770	233,400	12,51	1,270	281,82	169,82	109,2100	ZN			
Z-162HX				270,00	32,00	112,00	2,40	72,10	19,95	17,770	233,400	12,48	1,257	283,55	171,55	110,2500	ZN			
Z-162JI				180,00	40,00	154,00	2,40	113,40	20,30	17,770	233,400	11,57	0,788	427,78	273,78	171,6200	ZO			
Z-162JX				270,00	40,00	154,00	2,40	114,10	19,95	17,770	233,400	11,56	0,783	429,52	275,52	172,6000	ZO			
Z-162KI				180,00	49,00	210,00	3,00	169,40	20,30	17,770	233,400	11,04	0,526	622,41	412,41	254,8300	ZR			
Z-162KX				270,00	49,00	210,00	3,00	170,10	19,95	17,770	233,400	11,03	0,521	624,14	414,14	255,8700	ZR			
Z-162K-20I				25,00	0,35	29,60	180,00	17,00	65,00	1,50	32,20	16,40	21,660	277,600	15,50	5,450	111,96	46,96	41,6000	ZN
Z-162K-20X							270,00	17,00	65,00	1,50	32,90	16,05	21,660	277,600	15,50	5,320	113,10	48,10	42,4500	ZN
Z-162K-21I							180,00	28,00	104,00	2,00	71,40	16,30	21,660	277,600	14,60	2,340	213,60	109,60	89,1400	ZN
Z-162K-21X							270,00	28,00	104,00	2,00	72,10	15,95	21,660	277,600	14,60	2,310	214,70	110,70	89,9900	ZN
Z-162K-01I	180,00	36,00	143,00				2,00	110,60	16,20	21,660	277,600	14,20	1,487	315,17	172,17	136,7000	ZO			
Z-162K-01X	270,00	36,00	143,00				2,00	111,30	15,85	21,660	277,600	14,20	1,477	316,29	173,29	137,6000	ZO			
Z-162K-02I	180,00	40,00	171,00				2,50	138,60	16,20	21,660	277,600	13,94	1,180	387,90	216,90	170,5000	ZP			
Z-162K-02X	270,00	40,00	171,00				2,50	139,30	15,85	21,660	277,600	13,93	1,174	389,01	218,01	171,4000	ZP			
Z-162K-03I	180,00	44,00	199,00				2,50	166,60	16,20	21,660	277,600	13,71	0,978	460,62	261,62	204,5900	ZR			
Z-162K-03X	270,00	44,00	199,00				2,50	167,30	15,85	21,660	277,600	13,70	0,974	461,73	262,73	205,4400	ZR			
Z-162K-04I	180,00	48,00	227,00				2,50	194,60	16,20	21,660	277,600	13,55	0,836	533,34	306,34	238,5500	ZS			
Z-162K-04X	270,00	48,00	227,00	2,50	195,30	15,85	21,660	277,600	13,54	0,832	534,45	307,45	239,4000	ZS						
Z-162LI	20,00	0,35	24,60	180,00	17,00	53,80	1,10	29,40	12,20	27,550	341,500	29,49	12,954	78,04	24,24	29,6000	ZJ			
Z-162LX				270,00	17,00	53,80	1,10	30,10	11,85	27,550	341,500	29,17	12,621	78,68	24,88	30,2600	ZJ			
Z-162MI				180,00	22,00	70,60	1,50	46,20	12,20	27,550	341,500	25,28	7,939	110,16	39,56	45,3800	ZL			
Z-162MX				270,00	22,00	70,60	1,50	46,90	11,85	27,550	341,500	25,19	7,813	110,79	40,19	46,0400	ZL			



# Zugfedern

## Federstahldraht EN 10270-1-SH

Bestellnummer	d Drahtstärke	De Äußerer Durchmesser	Detol +/- Toleranz De	Dh Hülse ab	Ösenstellung Grad	+/- Toleranz Ösenstellung	L0 ungespannte Länge	L0tol +/- Toleranz L0	Lk Länge des Federkörpers	Lh Ösenhöhe	F0 Vorspannung	Fn Größte Kraft bei Ln	Fntol +/- Toleranz Fn	R Federate N/mm	Ln Größte Federlänge	sn Größter Federweg	Gewicht per Stück in Gramm	Preisgruppe			
Z-162NI	2,80	20,00	0,35	24,60	180,00	27,00	<b>95,80</b>	1,50	71,40	12,20	27,550	341,500	22,88	5,023	158,32	62,52	69,0600	ZL			
Z-162NX					270,00	27,00	<b>95,80</b>	1,50	72,10	11,85	27,550	341,500	22,83	4,972	158,96	63,16	69,7200	ZL			
Z-162N-01I					180,00	30,00	<b>112,00</b>	2,00	88,20	11,90	27,550	341,500	21,89	4,035	189,80	77,80	84,8500	ZM			
Z-162N-01X					270,00	31,00	<b>112,00</b>	2,00	88,90	11,55	27,550	341,500	21,86	4,002	190,44	78,44	85,5000	ZM			
Z-1620I					180,00	35,00	<b>138,00</b>	2,00	113,40	12,30	27,550	341,500	21,04	3,115	238,80	100,80	108,7000	ZM			
Z-1620X					270,00	35,00	<b>138,00</b>	2,00	114,10	11,95	27,550	341,500	21,02	3,096	239,40	101,40	109,3000	ZM			
Z-1620-01I					180,00	36,00	<b>146,00</b>	2,00	121,80	12,10	27,550	341,500	20,80	2,896	254,40	108,40	116,5000	ZN			
Z-1620-01X					270,00	36,00	<b>146,00</b>	2,00	122,50	11,75	27,550	341,500	20,78	2,879	255,10	109,10	117,2000	ZN			
Z-1620-02I					180,00	39,00	<b>171,00</b>	2,50	147,00	12,00	27,550	341,500	20,21	2,390	302,36	131,36	140,1000	ZN			
Z-1620-02X					270,00	40,00	<b>171,00</b>	2,50	147,70	11,65	27,550	341,500	20,21	2,378	303,07	132,07	140,8000	ZN			
Z-162PI					180,00	42,00	<b>194,00</b>	2,50	169,40	12,30	27,550	341,500	19,98	2,068	345,81	151,81	161,1000	ZQ			
Z-162PX					270,00	43,00	<b>194,00</b>	2,50	170,10	11,98	27,550	341,500	19,97	2,060	346,40	152,40	161,8000	ZQ			
Z-162P-01I					180,00	43,00	<b>202,00</b>	2,50	177,80	12,10	27,550	341,500	19,90	1,969	361,44	159,44	169,0000	ZR			
Z-162P-01X					270,00	44,00	<b>202,00</b>	2,50	178,50	11,75	27,550	341,500	19,89	1,961	362,09	160,09	169,6000	ZR			
Z-162QI	14,00	0,40	18,60	180,00	16,00	<b>44,20</b>	1,10	29,40	7,40	46,110	466,900	67,73	46,916	53,17	8,97	19,2700	ZH				
Z-162QX				270,00	16,00	<b>44,20</b>	1,10	30,10	7,05	46,110	466,900	66,93	45,713	53,41	9,21	19,7000	ZH				
Z-162RI				180,00	20,00	<b>61,00</b>	1,10	46,20	7,40	46,110	466,900	57,23	28,755	75,64	14,64	29,5500	ZK				
Z-162RX				270,00	21,00	<b>61,00</b>	1,10	46,90	7,05	46,110	466,900	57,00	28,299	75,87	14,87	29,9800	ZK				
Z-162SI				180,00	26,00	<b>86,20</b>	1,50	71,40	7,40	46,110	466,900	51,24	18,192	109,33	23,13	44,9700	ZL				
Z-162SX				270,00	26,00	<b>86,20</b>	1,50	72,10	7,05	46,110	466,900	51,12	18,008	109,57	23,37	45,4000	ZL				
Z-162TI				180,00	33,00	<b>128,00</b>	2,00	113,40	7,30	46,110	466,900	46,65	11,284	165,30	37,30	70,6700	ZM				
Z-162TX				270,00	33,00	<b>128,00</b>	2,00	114,10	6,95	46,110	466,900	46,60	11,213	165,52	37,52	71,1000	ZM				
Z-162UI				180,00	40,00	<b>184,00</b>	2,50	169,40	7,30	46,110	466,900	44,02	7,491	240,17	56,17	104,9300	ZO				
Z-162UX				270,00	40,00	<b>184,00</b>	2,50	170,10	6,95	46,110	466,900	44,00	7,459	240,41	56,41	105,3600	ZO				
Z-162U-10I				3,00	40,00	0,60	45,10	180,00	29,00	<b>101,00</b>	2,40	46,50	27,25	11,500	214,200	11,70	1,120	281,40	180,40	105,5700	ZP
Z-162U-10X								270,00	29,00	<b>101,00</b>	2,40	47,25	26,88	11,500	214,200	11,70	1,100	284,50	183,50	107,2000	ZP
Z-162U-01I								180,00	39,00	<b>140,00</b>	2,40	85,50	27,25	11,500	214,200	11,30	0,592	482,20	342,20	190,0300	ZP
Z-162U-01X								270,00	39,00	<b>140,00</b>	2,40	86,25	26,87	11,500	214,200	11,30	0,587	485,31	345,31	191,6600	ZP
Z-162U-02I	180,00	43,00	<b>158,00</b>					2,40	103,50	27,25	11,500	214,200	11,10	0,486	574,86	416,86	229,1000	ZQ			
Z-162U-02X	270,00	43,00	<b>158,00</b>					2,40	104,25	26,87	11,500	214,200	11,10	0,483	577,97	419,97	230,7000	ZQ			
Z-162U-03I	180,00	47,00	<b>179,00</b>					3,00	124,50	27,25	11,500	214,200	11,00	0,402	682,96	503,96	274,3000	ZR			
Z-162U-03X	270,00	47,00	<b>179,00</b>					3,00	125,25	26,87	11,500	214,200	11,00	0,400	686,08	507,08	276,1100	ZR			
Z-162U-04I	180,00	51,00	<b>197,00</b>					3,00	142,50	27,25	11,500	214,200	10,87	0,350	775,63	578,63	313,4700	ZT			

Bestellnummer	d Drahtstärke	De Äußerer Durchmesser	Detol +/- Toleranz De	Dh Hülse ab	Ösenstellung Grad	+/- Toleranz Ösenstellung	L0 unge- spannte Länge	L0tol +/- Toleranz L0	Lk Länge des Federkörpers	Lh Ösenhöhe	F0 Vor- spannung	Fn Größte Kraft bei Ln	Fntol +/- Toleranz Fn	R Feder- rate N/mm	Ln Größte Federlänge	sn Größter Federweg	Gewicht per Stück in Gramm	Preis- gruppe			
RZ-162NI	2,80	20,00	0,35	24,60	180,00	27,00	95,80	1,50	71,40	12,20	22,000	282,900	22,00	4,314	156,29	60,49	69,0609	ZO			
RZ-162NX					270,00	27,00	95,80	1,50	72,10	11,85	22,000	282,900	21,95	4,271	156,91	61,11	69,7186	ZO			
RZ-162N-01I					180,00	30,00	112,00	2,00	88,20	11,90	22,000	282,900	21,01	3,465	187,31	75,31	84,8462	ZP			
RZ-162N-01X					270,00	31,00	112,00	2,00	88,90	11,55	22,000	282,900	20,98	3,437	187,92	75,92	85,5040	ZP			
RZ-1620I					180,00	35,00	138,00	2,00	113,40	12,30	22,000	282,900	20,16	2,676	235,53	97,53	108,5242	ZP			
RZ-1620X					270,00	35,00	138,00	2,00	114,10	11,95	22,000	282,900	20,14	2,659	236,15	98,15	109,1820	ZP			
RZ-1620-01I					180,00	36,00	146,00	2,00	121,80	12,10	22,000	282,900	19,92	2,487	250,94	104,94	116,4169	ZQ			
RZ-1620-01X					270,00	36,00	146,00	2,00	122,50	11,75	22,000	282,900	19,90	2,472	251,55	105,55	117,0746	ZQ			
RZ-1620-02I					180,00	39,00	171,00	2,50	147,00	12,00	22,000	282,900	19,33	2,052	298,16	127,16	140,0949	ZQ			
RZ-1620-02X					270,00	40,00	171,00	2,50	147,70	11,65	22,000	282,900	19,33	2,042	298,77	127,77	140,7527	ZQ			
RZ-162PI					180,00	42,00	194,00	2,50	169,40	12,30	22,000	282,900	19,10	1,776	340,91	146,91	161,1421	ZT			
RZ-162PX					270,00	43,00	194,00	2,50	170,10	11,98	22,000	282,900	19,09	1,769	341,53	147,53	161,7998	ZT			
RZ-162P-01I					180,00	43,00	202,00	2,50	177,80	12,10	22,000	282,900	19,02	1,691	356,32	154,32	169,0347	ZU			
RZ-162P-01X					270,00	44,00	202,00	2,50	178,50	11,75	22,000	282,900	19,01	1,684	356,93	154,93	169,6925	ZU			
RZ-162QI	14,00	0,40	18,60	180,00	16,00	44,20	1,10	29,40	7,40	36,800	386,700	66,53	40,296	52,89	8,69	19,2728	ZL				
RZ-162QX				270,00	16,00	44,20	1,10	30,10	7,05	36,800	386,700	65,73	39,263	53,12	8,92	19,7011	ZL				
RZ-162RI				180,00	20,00	61,00	1,10	46,20	7,40	36,800	386,700	56,03	24,698	75,17	14,17	29,5516	ZN				
RZ-162RX				270,00	21,00	61,00	1,10	46,90	7,05	36,800	386,700	55,80	24,306	75,40	14,40	29,9799	ZN				
RZ-162SI				180,00	26,00	86,20	1,50	71,40	7,40	36,800	386,700	50,03	15,625	108,60	22,40	44,9699	ZO				
RZ-162SX				270,00	26,00	86,20	1,50	72,10	7,05	36,800	386,700	49,92	15,467	108,83	22,63	45,3982	ZO				
RZ-162TI				180,00	33,00	128,00	2,00	113,40	7,30	36,800	386,700	45,45	9,691	164,12	36,12	70,6670	ZP				
RZ-162TX				270,00	33,00	128,00	2,00	114,10	6,95	36,800	386,700	45,40	9,631	164,35	36,35	71,0952	ZP				
RZ-162UI				180,00	40,00	184,00	2,50	169,40	7,30	36,800	386,700	42,82	6,434	238,41	54,41	104,9297	ZR				
RZ-162UX				270,00	40,00	184,00	2,50	170,10	6,95	36,800	386,700	42,80	6,407	238,64	54,64	105,3580	ZR				
RZ-162U-10I				3,00	40,00	0,60	45,10	180,00	29,00	101,00	2,40	46,50	27,25	9,200	176,900	11,70	0,965	274,80	173,80	105,5737	ZR
RZ-162U-10X								270,00	29,00	101,00	2,40	47,25	26,88	9,200	176,900	11,70	0,949	277,80	176,80	107,1980	ZR
RZ-162U-01I								180,00	39,00	140,00	2,40	85,50	27,25	9,200	176,900	11,23	0,509	469,72	329,72	190,0327	ZS
RZ-162U-01X								270,00	39,00	140,00	2,40	86,25	26,87	9,200	176,900	11,21	0,504	472,71	332,71	191,6569	ZS
RZ-162U-02I	180,00	43,00	158,00					2,40	103,50	27,25	9,200	176,900	10,85	0,418	559,65	401,65	229,0138	ZT			
RZ-162U-02X	270,00	43,00	158,00					2,40	104,25	26,87	9,200	176,900	10,84	0,415	562,65	404,65	230,6380	ZT			
RZ-162U-03I	180,00	47,00	179,00					3,00	124,50	27,25	9,200	176,900	10,54	0,345	664,58	485,58	274,4917	ZU			
RZ-162U-03X	270,00	47,00	179,00					3,00	125,25	26,87	9,200	176,900	10,53	0,343	667,58	488,58	276,1159	ZU			
RZ-162U-04I	180,00	51,00	197,00					3,00	142,50	27,25	9,200	176,900	10,32	0,301	754,52	557,52	313,4728	ZX			

# Zugfedern

Rostfrei X10CrNi188  
W. Nr. 1.4310

Bestellnummer	d Drahtstärke	De Äußerer Durchmesser	Detol +/- Toleranz De	Dh Hülse ab	Ösenstellung Grad	+/- Toleranz Ösenstellung	L0 ungespannte Länge	L0tol +/- Toleranz L0	Lk Länge des Federkörpers	Lh Ösenhöhe	F0 Vorspannung	Fn Größte Kraft bei Ln	Fntol +/- Toleranz Fn	R Federate N/mm	Ln Größte Federlänge	sn Größter Federweg	Gewicht per Stück in Gramm	Preisgruppe		
RZ-162U-04X	3,00	40,00	0,60	45,10	270,00	51,00	<b>197,00</b>	3,00	143,25	26,87	9,200	176,900	10,31	0,299	757,52	560,52	315,0970	ZX		
RZ-162U-05I					180,00	54,00	<b>218,00</b>	3,00	163,50	27,25	9,200	176,900	10,14	0,262	859,45	641,45	358,9507	AA		
RZ-162U-05X					270,00	54,00	<b>218,00</b>	3,00	164,25	26,87	9,200	176,900	10,14	0,260	862,45	644,45	360,5749	AA		
RZ-162U-06I					180,00	58,00	<b>242,00</b>	3,00	187,50	27,25	9,200	176,900	10,03	0,228	979,37	737,37	410,9255	AD		
RZ-162U-06X					270,00	58,00	<b>242,00</b>	3,00	188,25	26,87	9,200	176,900	10,03	0,227	982,36	740,36	412,5497	AD		
RZ-162U-07I					180,00	62,00	<b>266,00</b>	4,00	211,50	27,25	9,200	176,900	9,93	0,201	1099,28	833,28	462,9002	AE		
RZ-162U-07X					270,00	62,00	<b>266,00</b>	4,00	212,25	26,87	9,200	176,900	9,93	0,201	1102,28	836,28	464,5245	AE		
RZ-162U-18I	32,00	0,50	37,00	180,00	22,00	<b>83,50</b>	1,80	40,50	21,50	16,400	219,400	13,90	2,325	170,80	87,30	72,5627	ZP			
RZ-162U-18X				270,00	22,00	<b>83,50</b>	1,80	41,25	21,13	16,400	219,400	13,90	2,279	172,60	89,10	73,8358	ZP			
RZ-162U-19I				180,00	28,00	<b>108,00</b>	2,40	64,50	21,75	16,400	219,400	13,40	1,418	251,20	143,20	113,2997	ZQ			
RZ-162U-19X				270,00	28,00	<b>108,00</b>	2,40	65,25	21,38	16,400	219,400	13,40	1,400	252,90	144,90	114,5727	ZQ			
RZ-162U-20I				180,00	33,00	<b>128,00</b>	2,40	85,50	21,25	16,400	219,400	13,15	1,057	320,11	192,11	148,9446	ZR			
RZ-162U-20X				270,00	33,00	<b>128,00</b>	2,40	86,25	20,87	16,400	219,400	13,13	1,047	321,86	193,86	150,2176	ZR			
RZ-162U-21I				180,00	37,00	<b>146,00</b>	2,40	103,50	21,25	16,400	219,400	12,72	0,867	380,03	234,03	179,4973	ZS			
RZ-162U-21X				270,00	37,00	<b>146,00</b>	2,40	104,25	20,87	16,400	219,400	12,70	0,861	381,77	235,77	180,7703	ZS			
RZ-162U-22I				180,00	40,00	<b>167,00</b>	3,00	124,50	21,25	16,400	219,400	12,36	0,718	449,93	282,93	215,1422	ZW			
RZ-162U-22X				270,00	41,00	<b>167,00</b>	3,00	125,25	20,87	16,400	219,400	12,35	0,713	451,68	284,68	216,4152	ZW			
RZ-162U-23I				180,00	43,00	<b>185,00</b>	3,00	142,50	21,25	16,400	219,400	12,10	0,625	509,85	324,85	245,6949	ZX			
RZ-162U-23X				270,00	43,00	<b>185,00</b>	3,00	143,25	20,87	16,400	219,400	12,09	0,622	511,59	326,59	246,9679	ZX			
RZ-162U-24I				180,00	46,00	<b>206,00</b>	3,00	163,50	21,25	16,400	219,400	11,90	0,543	579,75	373,75	281,3398	AA			
RZ-162U-24X				270,00	47,00	<b>206,00</b>	3,00	164,25	20,87	16,400	219,400	11,89	0,541	581,49	375,49	282,6128	AA			
RZ-162U-25I				180,00	50,00	<b>230,00</b>	3,00	187,50	21,25	16,400	219,400	11,77	0,473	659,63	429,63	322,0767	AC			
RZ-162U-25X				270,00	50,00	<b>230,00</b>	3,00	188,25	20,87	16,400	219,400	11,76	0,471	661,38	431,38	323,3498	AC			
RZ-162U-26I				180,00	53,00	<b>254,00</b>	4,00	211,50	21,25	16,400	219,400	11,66	0,418	739,52	485,52	362,8137	AD			
RZ-162U-26X				270,00	53,00	<b>254,00</b>	4,00	212,25	20,87	16,400	219,400	11,65	0,417	741,22	487,22	364,0867	AD			
RZ-162U-28I				24,00	0,35	28,90	180,00	20,00	<b>69,00</b>	1,50	40,50	14,25	22,000	287,900	20,50	6,122	112,40	43,40	52,5454	ZO
RZ-162U-28X							270,00	20,00	<b>69,00</b>	1,50	41,25	13,88	22,000	287,900	20,50	6,002	113,30	44,30	53,4673	ZO
RZ-162U-29I	180,00	25,00	<b>94,00</b>				1,50	64,50	14,75	22,000	287,900	19,70	3,733	165,20	71,20	82,0446	ZP			
RZ-162U-29X	270,00	25,00	<b>94,00</b>				1,50	65,25	14,38	22,000	287,900	19,70	3,688	166,10	72,10	82,9665	ZP			
RZ-162U-30I	180,00	29,00	<b>115,00</b>				2,00	85,50	14,75	22,000	287,900	19,48	2,783	210,56	95,56	107,8564	ZP			
RZ-162U-30X	270,00	30,00	<b>115,00</b>				2,00	86,25	14,37	22,000	287,900	19,45	2,758	211,43	96,43	108,7783	ZP			
RZ-162U-31I	180,00	33,00	<b>133,00</b>				2,00	103,50	14,75	22,000	287,900	18,81	2,284	249,42	116,42	129,9808	ZQ			
RZ-162U-31X	270,00	33,00	<b>133,00</b>				2,00	104,25	14,37	22,000	287,900	18,79	2,268	250,28	117,28	130,9027	ZQ			

Bestellnummer	d Drahtstärke	De Äußerer Durchmesser	Detol +/- Toleranz De	Dh Hülse ab	Ösenstellung Grad	+/- Toleranz Ösenstellung	L0 ungespannte Länge	L0tol +/- Toleranz L0	Lk Länge des Federkörpers	Lh Ösenhöhe	F0 Vorspannung	Fn Größte Kraft bei Ln	Fntol +/- Toleranz Fn	R Federate N/mm	Ln Größte Federlänge	sn Größter Federweg	Gewicht per Stück in Gramm	Preisgruppe		
Z-162U-04X	3,00	40,00	0,60	45,10	270,00	51,00	197,00	3,00	143,25	26,87	11,500	214,200	10,87	0,348	778,74	581,74	315,1000	ZT		
Z-162U-05I					180,00	54,00	218,00	3,00	163,50	27,25	11,500	214,200	10,70	0,305	883,73	665,73	358,9500	ZX		
Z-162U-05X					270,00	54,00	218,00	3,00	164,25	26,87	11,500	214,200	10,70	0,303	886,84	668,84	360,5700	ZX		
Z-162U-06I					180,00	58,00	242,00	3,00	187,50	27,25	11,500	214,200	10,59	0,265	1007,28	765,28	410,9300	AA		
Z-162U-06X					270,00	58,00	242,00	3,00	188,25	26,87	11,500	214,200	10,59	0,264	1010,39	768,39	412,5500	AA		
Z-162U-07I					180,00	62,00	266,00	4,00	211,50	27,25	11,500	214,200	10,49	0,234	1130,83	864,83	462,9000	AB		
Z-162U-07X					270,00	62,00	266,00	4,00	212,25	26,87	11,500	214,200	10,49	0,234	1133,94	867,94	464,5300	AB		
Z-162U-18I	32,00	0,50	37,00	180,00	22,00	83,50	1,80	40,50	21,50	20,500	265,600	13,90	2,700	174,00	90,50	72,5600	ZM			
Z-162U-18X				270,00	22,00	83,50	1,80	41,25	21,13	20,500	265,600	13,90	2,650	175,90	92,40	73,8400	ZM			
Z-162U-19I				180,00	28,00	108,00	2,40	64,50	21,75	20,500	265,600	13,40	1,650	256,50	148,50	113,3000	ZM			
Z-162U-19X				270,00	28,00	108,00	2,40	65,25	21,38	20,500	265,600	13,40	1,630	258,30	150,30	114,5700	ZM			
Z-162U-20I				180,00	33,00	128,00	2,40	85,50	21,25	20,500	265,600	13,20	1,230	327,22	199,22	148,9400	ZO			
Z-162U-20X				270,00	33,00	128,00	2,40	86,25	20,87	20,500	265,600	13,20	1,219	329,03	201,03	150,2200	ZO			
Z-162U-21I				180,00	37,00	146,00	2,40	103,50	21,25	20,500	265,600	13,10	1,010	388,68	242,68	179,6000	ZP			
Z-162U-21X				270,00	37,00	146,00	2,40	104,25	20,87	20,500	265,600	13,10	1,003	390,49	244,49	180,9000	ZP			
Z-162U-22I				180,00	40,00	167,00	3,00	124,50	21,25	20,500	265,600	13,00	0,835	460,39	293,39	215,1000	ZS			
Z-162U-22X				270,00	41,00	167,00	3,00	125,25	20,87	20,500	265,600	13,00	0,830	462,20	295,20	216,3000	ZS			
Z-162U-23I				180,00	43,00	185,00	3,00	142,50	21,25	20,500	265,600	12,79	0,728	521,86	336,86	245,7000	ZT			
Z-162U-23X				270,00	43,00	185,00	3,00	143,25	20,87	20,500	265,600	12,78	0,724	523,67	338,67	246,9700	ZT			
Z-162U-24I				180,00	46,00	206,00	3,00	163,50	21,25	20,500	265,600	12,59	0,632	593,57	387,57	281,3400	ZX			
Z-162U-24X				270,00	47,00	206,00	3,00	164,25	20,87	20,500	265,600	12,59	0,629	595,38	389,38	282,6100	ZX			
Z-162U-25I				180,00	50,00	230,00	3,00	187,50	21,25	20,500	265,600	12,46	0,550	675,52	445,52	322,0800	ZZ			
Z-162U-25X				270,00	50,00	230,00	3,00	188,25	20,87	20,500	265,600	12,46	0,548	677,33	447,33	323,3500	ZZ			
Z-162U-26I				180,00	53,00	254,00	4,00	211,50	21,25	20,500	265,600	12,35	0,487	757,47	503,47	362,8400	ZZ			
Z-162U-26X				270,00	53,00	254,00	4,00	212,25	20,87	20,500	265,600	12,34	0,485	759,29	505,29	364,0900	ZZ			
Z-162U-28I				24,00	0,35	28,90	180,00	20,00	69,00	1,50	40,50	14,25	27,500	348,500	20,50	7,130	114,03	45,03	52,5400	ZM
Z-162U-28X							270,00	20,00	69,00	1,50	41,25	13,88	27,500	348,500	20,50	6,990	114,90	45,90	53,4700	ZM
Z-162U-29I							180,00	25,00	94,00	1,50	64,50	14,75	27,500	348,500	19,70	4,350	167,90	73,90	82,0400	ZM
Z-162U-29X							270,00	25,00	94,00	1,50	65,25	14,38	27,500	348,500	19,70	4,290	168,80	74,80	82,9700	ZM
Z-162U-30I	180,00	29,00	115,00				2,00	85,50	14,75	27,500	348,500	19,40	3,240	214,09	99,09	107,8600	ZM			
Z-162U-30X	270,00	30,00	115,00				2,00	86,25	14,37	27,500	348,500	19,40	3,211	214,99	99,99	108,7800	ZM			
Z-162U-31I	180,00	33,00	133,00				2,00	103,50	14,75	27,500	348,500	19,30	2,660	253,71	120,71	129,9800	ZN			
Z-162U-31X	270,00	33,00	133,00				2,00	104,25	14,37	27,500	348,500	19,30	2,640	254,61	121,61	131,1000	ZN			

# Zugfedern

## Federstahldraht EN 10270-1-SH

Bestellnummer	d Drahtstärke	De Äußerer Durchmesser	Detol +/- Toleranz De	Dh Hülse ab	Ösenstellung Grad	+/- Toleranz Ösenstellung	L0 ungespannte Länge	L0tol +/- Toleranz L0	Lk Länge des Federkörpers	Lh Ösenhöhe	F0 Vorspannung	Fn Größte Kraft bei Ln	Fntol +/- Toleranz Fn	R Federate N/mm	Ln Größte Federlänge	sn Größter Federweg	Gewicht per Stück in Gramm	Preisgruppe			
Z-162U-32I	3,00	24,00	0,35	28,90	180,00	36,00	<b>154,00</b>	2,00	124,50	14,75	27,500	348,500	19,10	2,200	299,94	145,94	155,9000	ZO			
Z-162U-32X					270,00	36,00	<b>154,00</b>	2,00	125,25	14,37	27,500	348,500	19,10	2,187	300,84	146,84	156,8000	ZO			
Z-162U-33I					180,00	38,00	<b>172,00</b>	2,50	142,50	14,75	27,500	348,500	18,77	1,916	339,56	167,56	177,9000	ZP			
Z-162U-33X					270,00	38,00	<b>172,00</b>	2,50	143,25	14,37	27,500	348,500	18,75	1,906	340,46	168,46	178,9000	ZP			
Z-162U-34I					180,00	41,00	<b>193,00</b>	2,50	163,50	14,75	27,500	348,500	18,46	1,665	385,78	192,78	203,6000	ZS			
Z-162U-34X					270,00	41,00	<b>193,00</b>	2,50	164,25	14,37	27,500	348,500	18,46	1,658	386,68	193,68	204,5000	ZS			
Z-162U-35I					180,00	44,00	<b>217,00</b>	2,50	187,50	14,75	27,500	348,500	18,26	1,449	438,53	221,53	233,2300	ZS			
Z-162U-35X					270,00	44,00	<b>217,00</b>	2,50	188,25	14,37	27,500	348,500	18,26	1,443	439,51	222,51	234,1500	ZS			
Z-162U-36I					180,00	47,00	<b>241,00</b>	2,50	211,50	14,75	27,500	348,500	18,09	1,282	491,43	250,43	262,7300	ZT			
Z-162U-36X					270,00	47,00	<b>241,00</b>	2,50	212,25	14,37	27,500	348,500	18,09	1,272	492,33	251,33	263,6500	ZT			
Z-162U-38I					18,00	0,30	23,40	180,00	19,00	<b>60,50</b>	1,10	40,50	10,00	43,800	452,600	36,70	19,560	81,40	20,90	37,5300	ZM
Z-162U-38X								270,00	19,00	<b>60,50</b>	1,10	41,25	9,63	43,800	452,600	36,70	19,170	81,80	21,30	38,1900	ZM
Z-162U-39I	180,00	23,00	<b>86,00</b>	1,50				64,50	10,75	43,800	452,600	35,20	11,930	120,30	34,30	58,6000	ZN				
Z-162U-39X	270,00	23,00	<b>86,00</b>	1,50				65,25	10,38	43,800	452,600	35,20	11,780	120,70	34,70	59,2600	ZN				
Z-162U-40I	180,00	28,00	<b>105,50</b>	2,00				85,50	10,00	43,800	452,600	34,50	8,891	151,49	45,99	77,0400	ZN				
Z-162U-40X	270,00	28,00	<b>105,50</b>	2,00				86,25	9,62	43,800	452,600	34,50	8,811	151,90	46,40	77,7000	ZN				
Z-162U-41I	180,00	31,00	<b>123,50</b>	2,00				103,50	10,00	43,800	452,600	34,30	7,299	179,52	56,02	92,8400	ZO				
Z-162U-41X	270,00	31,00	<b>123,50</b>	2,00				104,25	9,62	43,800	452,600	34,30	7,244	179,94	56,44	93,5000	ZO				
Z-162U-42I	180,00	34,00	<b>144,50</b>	2,00				124,50	10,00	43,800	452,600	33,90	6,037	212,22	67,72	111,2800	ZP				
Z-162U-42X	270,00	34,00	<b>144,50</b>	2,00				125,25	9,62	43,800	452,600	33,90	6,000	212,64	68,14	111,9400	ZP				
Z-162U-43I	180,00	36,00	<b>162,50</b>	2,50				142,50	10,00	43,800	452,600	33,32	5,258	240,26	77,76	127,0800	ZQ				
Z-162U-43X	270,00	37,00	<b>162,50</b>	2,50				143,25	9,62	43,800	452,600	33,29	5,230	240,68	78,18	127,7400	ZQ				
Z-162U-44I	180,00	39,00	<b>183,50</b>	2,50				163,50	10,00	43,800	452,600	32,72	4,570	272,96	89,46	145,5200	ZR				
Z-162U-44X	270,00	39,00	<b>183,50</b>	2,50				164,25	9,62	43,800	452,600	32,70	4,549	273,38	89,88	146,1800	ZR				
Z-162U-45I	180,00	42,00	<b>207,50</b>	2,50				187,50	10,00	43,800	452,600	32,33	3,976	310,34	102,84	166,6000	ZS				
Z-162U-45X	270,00	42,00	<b>207,50</b>	2,50				188,25	9,62	43,800	452,600	32,32	3,960	310,76	103,26	167,2500	ZS				
Z-162U-46I	180,00	45,00	<b>231,50</b>	2,50				211,50	10,00	43,800	452,600	31,99	3,520	347,72	116,22	187,8000	ZT				
Z-162U-46X	270,00	45,00	<b>231,50</b>	2,50				212,25	9,62	43,800	452,600	31,98	3,505	348,14	116,64	188,5000	ZT				
Z-163I	3,20	43,20	0,60	48,60	180,00	25,00	<b>100,00</b>	1,80	40,00	30,00	11,880	238,400	16,03	1,451	256,13	156,13	105,8800	ZM			
Z-163X					270,00	26,00	<b>100,00</b>	1,80	40,80	29,60	11,880	238,400	15,92	1,421	259,52	159,52	107,8800	ZM			
Z-164I					180,00	37,00	<b>142,00</b>	2,40	81,60	30,20	11,880	238,400	13,41	0,681	474,62	332,62	209,7700	ZO			
Z-164X					270,00	37,00	<b>142,00</b>	2,40	82,40	29,80	11,880	238,400	13,38	0,674	478,02	336,02	211,7700	ZO			
Z-165I					180,00	47,00	<b>180,00</b>	3,00	129,60	30,20	11,880	238,400	12,39	0,423	715,50	535,50	329,6500	ZU			

Bestell- nummer	d Draht- stärke	De Äußerer Durch- messer	Detol +/- Toleranz De	Dh Hülse ab	Ösen- stellung Grad	+/- Toleranz Ösen- stellung	L0 unge- spannte Länge	L0tol +/- Toleranz L0	Lk Länge des Feder- körpers	Lh Ösen- höhe	F0 Vor- spannung	Fn Größte Kraft bei Ln	Fntol +/- Toleranz Fn	R Feder- rate N/mm	Ln Größte Feder- länge	sn Größter Feder- weg	Gewicht per Stück in Gramm	Preis- gruppe
RZ-162U-32I	3,00	24,00	0,35	28,90	180,00	36,00	<b>154,00</b>	2,00	124,50	14,75	22,000	287,900	18,26	1,890	294,74	140,74	155,7926	ZR
RZ-162U-32X					270,00	36,00	<b>154,00</b>	2,00	125,25	14,37	22,000	287,900	18,24	1,878	295,61	141,61	156,7145	ZR
RZ-162U-33I					180,00	38,00	<b>172,00</b>	2,50	142,50	14,75	22,000	287,900	17,86	1,646	333,59	161,59	177,9170	ZS
RZ-162U-33X					270,00	38,00	<b>172,00</b>	2,50	143,25	14,37	22,000	287,900	17,84	1,637	334,46	162,46	178,8388	ZS
RZ-162U-34I					180,00	41,00	<b>193,00</b>	2,50	163,50	14,75	22,000	287,900	17,55	1,430	378,92	185,92	203,7288	ZW
RZ-162U-34X					270,00	41,00	<b>193,00</b>	2,50	164,25	14,37	22,000	287,900	17,55	1,424	379,79	186,79	204,6506	ZW
RZ-162U-35I					180,00	44,00	<b>217,00</b>	2,50	187,50	14,75	22,000	287,900	17,36	1,244	430,72	213,72	233,2280	ZW
RZ-162U-35X					270,00	44,00	<b>217,00</b>	2,50	188,25	14,37	22,000	287,900	17,35	1,239	431,59	214,59	234,1498	ZW
RZ-162U-36I					180,00	47,00	<b>241,00</b>	2,50	211,50	14,75	22,000	287,900	17,18	1,101	482,52	241,52	262,7272	ZX
RZ-162U-36X					270,00	47,00	<b>241,00</b>	2,50	212,25	14,37	22,000	287,900	17,18	1,097	483,39	242,39	263,6490	ZX
RZ-162U-38I	18,00	0,30	23,40	180,00	19,00	<b>60,50</b>	1,10	40,50	10,00	35,000	373,900	36,70	16,800	80,67	20,17	37,5325	ZO	
RZ-162U-38X				270,00	19,00	<b>60,50</b>	1,10	41,25	9,63	35,000	373,900	36,70	16,471	81,08	20,58	38,1909	ZO	
RZ-162U-39I				180,00	23,00	<b>86,00</b>	1,50	64,50	10,75	35,000	373,900	35,20	10,244	119,07	33,07	58,6033	ZP	
RZ-162U-39X				270,00	23,00	<b>86,00</b>	1,50	65,25	10,38	35,000	373,900	35,20	10,120	119,49	33,49	59,2618	ZP	
RZ-162U-40I				180,00	28,00	<b>105,50</b>	2,00	85,50	10,00	35,000	373,900	35,32	7,636	149,88	44,38	77,0403	ZQ	
RZ-162U-40X				270,00	28,00	<b>105,50</b>	2,00	86,25	9,62	35,000	373,900	35,24	7,568	150,29	44,79	77,6988	ZQ	
RZ-162U-41I				180,00	31,00	<b>123,50</b>	2,00	103,50	10,00	35,000	373,900	34,00	6,269	177,57	54,07	92,8434	ZR	
RZ-162U-41X				270,00	31,00	<b>123,50</b>	2,00	104,25	9,62	35,000	373,900	33,96	6,222	177,97	54,47	93,5019	ZR	
RZ-162U-42I				180,00	34,00	<b>144,50</b>	2,00	124,50	10,00	35,000	373,900	32,92	5,185	209,87	65,37	111,2804	ZS	
RZ-162U-42X				270,00	34,00	<b>144,50</b>	2,00	125,25	9,62	35,000	373,900	32,89	5,153	210,27	65,77	111,9389	ZS	
RZ-162U-43I				180,00	36,00	<b>162,50</b>	2,50	142,50	10,00	35,000	373,900	32,14	4,516	237,55	75,05	127,0836	ZT	
RZ-162U-43X				270,00	37,00	<b>162,50</b>	2,50	143,25	9,62	35,000	373,900	32,10	4,492	237,95	75,45	127,7420	ZT	
RZ-162U-44I				180,00	39,00	<b>183,50</b>	2,50	163,50	10,00	35,000	373,900	31,53	3,925	269,85	86,35	145,5206	ZU	
RZ-162U-44X				270,00	39,00	<b>183,50</b>	2,50	164,25	9,62	35,000	373,900	31,52	3,907	270,25	86,75	146,1790	ZU	
RZ-162U-45I				180,00	42,00	<b>207,50</b>	2,50	187,50	10,00	35,000	373,900	31,15	3,415	306,76	99,26	166,5914	ZW	
RZ-162U-45X	270,00	42,00	<b>207,50</b>	2,50	188,25	9,62	35,000	373,900	31,13	3,401	307,16	99,66	167,2499	ZW				
RZ-162U-46I	180,00	45,00	<b>231,50</b>	2,50	211,50	10,00	35,000	373,900	30,80	3,022	343,67	112,17	187,6623	ZX				
RZ-162U-46X	270,00	45,00	<b>231,50</b>	2,50	212,25	9,62	35,000	373,900	30,79	3,011	344,07	112,57	188,3207	ZX				
RZ-163I	3,20	43,20	0,60	48,60	180,00	25,00	<b>100,00</b>	1,80	40,00	30,00	9,511	197,700	15,42	1,247	251,02	151,02	105,8849	ZP
RZ-163X					270,00	26,00	<b>100,00</b>	1,80	40,80	29,60	9,511	197,700	15,31	1,220	254,30	154,30	107,8828	ZP
RZ-164I					180,00	37,00	<b>142,00</b>	2,40	81,60	30,20	9,511	197,700	12,80	0,585	463,73	321,73	209,7720	ZR
RZ-164X					270,00	37,00	<b>142,00</b>	2,40	82,40	29,80	9,511	197,700	12,77	0,579	467,01	325,01	211,7699	ZR
RZ-165I					180,00	47,00	<b>180,00</b>	3,00	129,60	30,20	9,511	197,700	11,78	0,363	698,71	518,71	329,6418	ZY

# Zugfedern

Rostfrei X10CrNi188  
W. Nr. 1.4310

Bestellnummer	d Drahtstärke	De Äußerer Durchmesser	Detol +/- Toleranz De	Dh Hülse ab	Ösenstellung Grad	+/- Toleranz Ösenstellung	L0 ungespannte Länge	L0tol +/- Toleranz L0	Lk Länge des Federkörpers	Lh Ösenhöhe	F0 Vorspannung	Fn Größte Kraft bei Ln	Fntol +/- Toleranz Fn	R Federate N/mm	Ln Größte Federlänge	sn Größter Federweg	Gewicht per Stück in Gramm	Preisgruppe		
RZ-165X	3,20	43,20	0,60	48,60	270,00	47,00	<b>190,00</b>	3,00	130,40	29,80	9,511	197,700	11,77	0,361	711,99	521,99	331,6396	ZY		
RZ-165AI					180,00	55,00	<b>234,00</b>	3,00	174,40	29,80	9,511	197,700	11,29	0,268	936,56	702,56	441,5202	AE		
RZ-165AX					270,00	55,00	<b>234,00</b>	3,00	175,20	29,40	9,511	197,700	11,28	0,267	939,84	705,84	443,5180	AE		
RZ-166I	35,20	0,60	40,60	180,00	22,00	<b>87,60</b>	1,80	40,00	23,80	15,000	240,900	17,59	2,435	180,41	92,81	84,7079	ZO			
RZ-166X				270,00	22,00	<b>87,60</b>	1,80	40,80	23,40	15,000	240,900	17,47	2,383	182,43	94,83	86,3062	ZO			
RZ-166AI				180,00	23,00	<b>90,80</b>	1,80	43,20	23,80	15,000	240,900	17,13	2,240	191,68	100,88	91,1010	ZP			
RZ-166AX				270,00	23,00	<b>90,80</b>	1,80	44,00	23,40	15,000	240,900	17,03	2,196	193,70	102,90	92,6993	ZP			
RZ-167I				180,00	32,00	<b>129,00</b>	2,40	81,60	23,70	15,000	240,900	14,65	1,143	326,73	197,73	167,8176	ZR			
RZ-167X				270,00	32,00	<b>129,00</b>	2,40	82,40	23,30	15,000	240,900	14,62	1,131	328,74	199,74	169,4159	ZR			
RZ-168I				180,00	41,00	<b>177,00</b>	3,00	129,60	23,70	15,000	240,900	13,50	0,709	495,78	318,78	263,7134	ZU			
RZ-168X				270,00	41,00	<b>177,00</b>	3,00	130,40	23,30	15,000	240,900	13,49	0,704	497,80	320,80	265,3117	ZU			
RZ-168AI				180,00	44,00	<b>199,00</b>	3,00	152,00	23,50	15,000	240,900	13,17	0,602	574,28	375,28	308,4648	ZY			
RZ-168AX				270,00	44,00	<b>199,00</b>	3,00	152,80	23,10	15,000	240,900	13,16	0,599	576,30	377,30	310,0630	ZY			
RZ-168BI				180,00	47,00	<b>222,00</b>	3,00	174,40	23,80	15,000	240,900	12,95	0,523	653,77	431,77	353,2161	AA			
RZ-168BX				270,00	47,00	<b>222,00</b>	3,00	175,20	23,40	15,000	240,900	12,95	0,521	655,79	433,79	354,8144	AA			
RZ-168CI				180,00	51,00	<b>247,00</b>	3,00	200,00	23,50	15,000	240,900	12,81	0,455	743,34	496,34	404,3605	AD			
RZ-168CX				270,00	51,00	<b>247,00</b>	3,00	200,80	23,10	15,000	240,900	12,81	0,453	745,35	498,35	405,9588	AD			
RZ-168DI				180,00	54,00	<b>273,00</b>	4,00	225,60	23,70	15,000	240,900	12,69	0,403	833,90	560,90	455,5050	AF			
RZ-168DX				270,00	54,00	<b>273,00</b>	4,00	226,40	23,30	15,000	240,900	12,69	0,401	835,92	562,92	457,1032	AF			
RZ-168EI				180,00	57,00	<b>298,00</b>	4,00	251,20	23,40	15,000	240,900	12,58	0,361	923,46	625,46	506,6494	AL			
RZ-168EX				270,00	57,00	<b>298,00</b>	4,00	252,00	23,00	15,000	240,900	12,58	0,360	925,48	627,48	508,2476	AL			
RZ-169I				28,20	0,35	33,40	180,00	19,00	<b>76,40</b>	1,50	40,00	18,20	18,800	297,500	22,96	5,106	130,99	54,59	66,1781	ZN
RZ-169X							270,00	20,00	<b>76,40</b>	1,50	40,80	17,80	18,800	297,500	22,80	4,997	132,17	55,77	67,4267	ZN
RZ-170I							180,00	28,00	<b>118,00</b>	2,00	81,60	18,20	18,800	297,500	19,06	2,397	234,29	116,29	131,1075	ZQ
RZ-170X	270,00	29,00	<b>118,00</b>				2,00	82,40	17,80	18,800	297,500	19,02	2,373	235,48	117,48	132,3562	ZQ			
RZ-171I	180,00	36,00	<b>166,00</b>				2,50	129,60	18,20	18,800	297,500	17,55	1,487	353,49	187,49	206,0261	ZS			
RZ-171X	270,00	36,00	<b>166,00</b>				2,50	130,40	17,80	18,800	297,500	17,53	1,477	354,67	188,67	207,2747	ZS			
RZ-171AI	180,00	39,00	<b>188,00</b>				2,50	152,00	18,00	18,800	297,500	17,11	1,263	408,71	220,71	240,9881	ZW			
RZ-171AX	270,00	39,00	<b>188,00</b>				2,50	152,80	17,60	18,800	297,500	17,09	1,256	409,90	221,90	242,2367	ZW			
RZ-171BI	180,00	42,00	<b>210,00</b>				2,50	174,40	17,80	18,800	297,500	16,82	1,098	463,94	253,94	275,9501	ZX			
RZ-171BX	270,00	42,00	<b>210,00</b>				2,50	175,20	17,40	18,800	297,500	16,81	1,092	465,13	255,13	277,1987	ZX			
RZ-171CI	180,00	45,00	<b>236,00</b>				2,50	200,00	18,00	18,800	297,500	16,64	0,955	527,99	291,99	315,9067	ZX			
RZ-171CX	270,00	45,00	<b>236,00</b>				2,50	200,80	17,60	18,800	297,500	16,63	0,951	529,10	293,10	317,1553	ZX			

Bestellnummer	d Drahtstärke	De Äußerer Durchmesser	Detol +/- Toleranz De	Dh Hülse ab	Ösenstellung Grad	+/- Toleranz Ösenstellung	L0 ungespannte Länge	L0tol +/- Toleranz L0	Lk Länge des Federkörpers	Lh Ösenhöhe	F0 Vorspannung	Fn Größte Kraft bei Ln	Fntol +/- Toleranz Fn	R Federate N/mm	Ln Größte Federlänge	sn Größter Federweg	Gewicht per Stück in Gramm	Preisgruppe		
Z-165X	3,20	43,20	0,60	48,60	270,00	47,00	190,00	3,00	130,40	29,80	11,880	238,400	12,38	0,420	729,66	539,66	331,6400	ZU		
Z-165AI					180,00	55,00	234,00	3,00	174,40	29,80	11,880	238,400	11,90	0,312	960,34	726,34	441,5200	AB		
Z-165AX					270,00	55,00	234,00	3,00	175,20	29,40	11,880	238,400	11,89	0,311	963,73	729,73	443,5200	AB		
Z-166I	35,20	0,60	40,60	180,00	22,00	87,60	1,80	40,00	23,80	18,770	290,500	18,34	2,835	183,49	95,89	84,7000	ZL			
Z-166X				270,00	22,00	87,60	1,80	40,80	23,40	18,770	290,500	18,22	2,774	185,57	97,97	86,3100	ZL			
Z-166AI				180,00	23,00	90,80	1,80	43,20	23,80	18,770	290,500	17,88	2,608	195,02	104,22	91,1000	ZM			
Z-166AX				270,00	23,00	90,80	1,80	44,00	23,40	18,770	290,500	17,77	2,557	197,11	106,31	92,7000	ZM			
Z-167I				180,00	32,00	129,00	2,40	81,60	23,70	18,770	290,500	15,39	1,331	333,28	204,28	167,8200	ZO			
Z-167X				270,00	32,00	129,00	2,40	82,40	23,30	18,770	290,500	15,36	1,317	335,36	206,36	169,4200	ZO			
Z-168I				180,00	41,00	177,00	3,00	129,60	23,70	18,770	290,500	14,25	0,825	506,35	329,35	263,7000	ZR			
Z-168X				270,00	41,00	177,00	3,00	130,40	23,30	18,770	290,500	14,24	0,820	508,43	331,43	265,3000	ZR			
Z-168AI				180,00	44,00	199,00	3,00	152,00	23,50	18,770	290,500	13,91	0,701	586,71	387,71	308,4700	ZU			
Z-168AX				270,00	44,00	199,00	3,00	152,80	23,10	18,770	290,500	13,90	0,697	588,80	389,80	310,0600	ZU			
Z-168BI				180,00	47,00	222,00	3,00	174,40	23,80	18,770	290,500	13,70	0,609	668,08	446,08	353,2100	ZX			
Z-168BX				270,00	47,00	222,00	3,00	175,20	23,40	18,770	290,500	13,69	0,607	670,16	448,16	354,8100	ZX			
Z-168CI				180,00	51,00	247,00	3,00	200,00	23,50	18,770	290,500	13,56	0,530	759,78	512,78	404,3600	AA			
Z-168CX				270,00	51,00	247,00	3,00	200,80	23,10	18,770	290,500	13,55	0,528	761,87	514,87	405,9600	AA			
Z-168DI				180,00	54,00	273,00	4,00	225,60	23,70	18,770	290,500	13,44	0,469	852,48	579,48	455,5000	AC			
Z-168DX				270,00	54,00	273,00	4,00	226,40	23,30	18,770	290,500	13,43	0,467	854,57	581,57	457,1000	AC			
Z-168EI				180,00	57,00	298,00	4,00	251,20	23,40	18,770	290,500	13,33	0,421	944,19	646,19	506,6500	AG			
Z-168EX				270,00	57,00	298,00	4,00	252,00	23,00	18,770	290,500	13,32	0,419	946,27	648,27	508,2500	AG			
Z-169I				28,20	0,35	33,40	180,00	19,00	76,40	1,50	40,00	18,20	23,500	358,700	23,88	5,945	132,80	56,40	66,1800	ZK
Z-169X							270,00	20,00	76,40	1,50	40,80	17,80	23,500	358,700	23,72	5,818	134,02	57,62	67,4300	ZK
Z-170I							180,00	28,00	118,00	2,00	81,60	18,20	23,500	358,700	19,98	2,790	238,15	120,15	131,1100	ZN
Z-170X							270,00	29,00	118,00	2,00	82,40	17,80	23,500	358,700	19,94	2,762	239,37	121,37	132,3600	ZN
Z-171I	180,00	36,00	166,00				2,50	129,60	18,20	23,500	358,700	18,47	1,731	359,71	193,71	206,1000	ZP			
Z-171X	270,00	36,00	166,00				2,50	130,40	17,80	23,500	358,700	18,45	1,720	360,93	194,93	207,4000	ZP			
Z-171AI	180,00	39,00	188,00				2,50	152,00	18,00	23,500	358,700	18,03	1,470	416,04	228,04	240,9000	ZS			
Z-171AX	270,00	39,00	188,00				2,50	152,80	17,60	23,500	358,700	18,01	1,462	417,26	229,26	242,1000	ZS			
Z-171BI	180,00	42,00	210,00				2,50	174,40	17,80	23,500	358,700	17,74	1,278	472,36	262,36	275,9500	ZT			
Z-171BX	270,00	42,00	210,00				2,50	175,20	17,40	23,500	358,700	17,73	1,272	473,59	263,59	277,2000	ZT			
Z-171CI	180,00	45,00	236,00				2,50	200,00	18,00	23,500	358,700	17,55	1,112	537,59	301,59	315,9100	ZT			
Z-171CX	270,00	45,00	236,00				2,50	200,80	17,60	23,500	358,700	17,55	1,107	538,82	302,82	317,1600	ZT			



# Zugfedern

## Federstahldraht EN 10270-1-SH

Bestellnummer	d Drahtstärke	De Äußerer Durchmesser	Detol +/- Toleranz De	Dh Hülse ab	Ösenstellung Grad	+/- Toleranz Ösenstellung	L0 ungespannte Länge	L0tol +/- Toleranz L0	Lk Länge des Federkörpers	Lh Ösenhöhe	F0 Vorspannung	Fn Größte Kraft bei Ln	Fntol +/- Toleranz Fn	R Federate N/mm	Ln Größte Federlänge	sn Größter Federweg	Gewicht per Stück in Gramm	Preisgruppe		
Z-171DI	3,20	28,20	0,35	33,40	180,00	48,00	<b>262,00</b>	3,00	225,60	18,20	23,500	358,700	17,39	0,984	602,83	340,83	355,8600	ZX		
Z-171DX					270,00	48,00	<b>262,00</b>	3,00	226,40	17,40	23,500	358,700	17,39	0,980	604,05	342,05	357,1100	ZX		
Z-171EI					180,00	51,00	<b>287,00</b>	3,00	251,20	17,90	23,500	358,700	17,25	0,882	667,06	380,06	395,8200	ZZ		
Z-171EX					270,00	51,00	<b>287,00</b>	3,00	252,00	17,50	23,500	358,700	17,24	0,879	668,28	381,28	397,0700	ZZ		
Z-172I	23,20	0,35	28,40	180,00	19,00	<b>68,40</b>	1,50	40,00	14,20	30,400	430,100	33,73	11,611	102,83	34,43	52,9400	ZK			
Z-172X				270,00	19,00	<b>68,40</b>	1,50	40,80	13,80	30,400	430,100	33,50	11,364	103,58	35,18	53,9100	ZK			
Z-173I				180,00	27,00	<b>110,00</b>	2,00	81,60	14,20	30,400	430,100	27,99	5,485	183,35	73,35	104,8600	ZM			
Z-173X				270,00	27,00	<b>110,00</b>	2,80	82,40	13,80	30,400	430,100	27,93	5,395	184,10	74,10	105,8800	ZM			
Z-174I				180,00	35,00	<b>158,00</b>	2,00	129,60	14,20	30,400	430,100	25,75	3,380	276,25	118,25	164,8200	ZO			
Z-174X				270,00	35,00	<b>158,00</b>	2,00	130,40	13,80	30,400	430,100	25,73	3,359	277,00	119,00	165,8200	ZO			
Z-174AI				180,00	30,00	<b>180,00</b>	2,50	152,00	14,00	30,400	430,100	25,10	2,872	319,21	139,21	192,7800	ZO			
Z-174AX				270,00	38,00	<b>180,00</b>	2,50	152,80	13,60	30,400	430,100	25,08	2,856	319,96	139,96	193,9000	ZR			
Z-174BI				180,00	40,00	<b>202,00</b>	2,50	174,40	13,80	30,400	430,100	24,68	2,496	362,17	160,17	220,8000	ZS			
Z-174BX				270,00	40,00	<b>202,00</b>	2,50	175,20	13,40	30,400	430,100	24,67	2,484	362,92	160,92	221,8000	ZS			
Z-174CI				180,00	43,00	<b>228,00</b>	2,50	200,00	14,00	30,400	430,100	24,41	2,171	412,12	184,12	252,6000	ZS			
Z-174CX				270,00	43,00	<b>228,00</b>	2,50	200,80	13,60	30,400	430,100	24,46	2,162	412,87	184,87	253,6000	ZS			
Z-174DI				180,00	46,00	<b>254,00</b>	3,00	225,60	14,20	30,400	430,100	24,17	1,921	462,07	208,07	284,5000	ZT			
Z-174DX				270,00	46,00	<b>254,00</b>	3,00	226,40	13,80	30,400	430,100	24,16	1,914	462,82	208,82	285,5000	ZT			
Z-174EI				180,00	49,00	<b>279,00</b>	3,00	251,20	13,90	30,400	430,100	23,95	1,723	511,02	232,02	316,6600	ZU			
Z-174EX				270,00	49,00	<b>279,00</b>	3,00	252,00	13,50	30,400	430,100	23,95	1,717	511,77	232,77	317,6500	ZU			
Z-175I				19,20	0,30	24,30	180,00	18,00	<b>62,00</b>	1,10	40,00	11,00	45,500	510,000	50,95	22,678	82,48	20,48	42,3500	ZH
Z-175X							270,00	18,00	<b>62,00</b>	1,10	40,80	10,60	45,500	510,000	50,58	22,196	82,93	20,93	43,1500	ZH
Z-176I							180,00	26,00	<b>103,00</b>	2,00	81,60	10,70	45,500	510,000	41,83	10,645	146,64	43,64	83,9100	ZL
Z-176X							270,00	27,00	<b>103,00</b>	2,00	82,40	10,30	45,500	510,000	41,74	10,537	147,09	44,09	84,7100	ZL
Z-177I	180,00	34,00	<b>151,00</b>				2,00	129,60	10,70	45,500	510,000	38,29	6,603	221,36	70,36	131,8600	ZN			
Z-177X	270,00	34,00	<b>151,00</b>				2,00	130,40	10,30	45,500	510,000	38,25	6,561	221,80	70,80	132,6600	ZN			
Z-177AI	180,00	36,00	<b>174,00</b>				2,50	152,00	11,00	45,500	510,000	37,25	5,609	256,83	82,83	154,3200	ZP			
Z-177AX	270,00	37,00	<b>174,00</b>				2,50	152,80	10,60	45,500	510,000	37,22	5,579	257,27	83,27	155,0300	ZP			
Z-177BI	180,00	39,00	<b>196,00</b>				2,50	174,40	10,80	45,500	510,000	36,58	4,875	291,30	95,30	176,6100	ZO			
Z-177BX	270,00	39,00	<b>196,00</b>				2,50	175,20	10,40	45,500	510,000	36,57	4,852	291,74	95,74	177,4100	ZO			
Z-177CI	180,00	42,00	<b>221,00</b>				2,50	200,00	10,50	45,500	510,000	36,15	4,241	330,55	109,55	202,1080	ZR			
Z-177CX	270,00	42,00	<b>221,00</b>				2,50	200,80	10,10	45,500	510,000	36,14	4,223	330,99	109,99	202,9700	ZR			
Z-177DI	180,00	45,00	<b>247,00</b>				2,50	225,60	10,70	45,500	510,000	35,77	3,753	370,79	123,79	227,7600	ZS			

Bestell- nummer	d Draht- stärke	De Äußerer Durch- messer	Detol +/- Toleranz De	Dh Hülse ab	Ösen- stellung Grad	+/- Toleranz Ösen- stellung	L0 unge- spannte Länge	L0tol +/- Toleranz L0	Lk Länge des Feder- körpers	Lh Ösen- höhe	F0 Vor- spannung	Fn Größte Kraft bei Ln	Fntol +/- Toleranz Fn	R Feder- rate N/mm	Ln Größte Feder- länge	sn Größter Feder- weg	Gewicht per Stück in Gramm	Preis- gruppe		
RZ-171DI	3,20	28,20	0,35	33,40	180,00	48,00	262,00	3,00	225,60	18,20	18,800	297,500	16,47	0,845	591,88	329,88	355,8633	ZZ		
RZ-171DX					270,00	48,00	262,00	3,00	226,40	17,40	18,800	297,500	16,47	0,842	593,07	331,07	357,1119	ZZ		
RZ-171EI					180,00	51,00	287,00	3,00	251,20	17,90	18,800	297,500	16,33	0,758	654,86	367,86	395,8198	ZZ		
RZ-171EX					270,00	51,00	287,00	3,00	252,00	17,50	18,800	297,500	16,32	0,755	656,04	369,04	397,0685	ZZ		
RZ-172I	23,20	0,35	28,40	180,00	19,00	68,40	1,50	40,00	14,20	24,300	356,700	32,63	9,973	101,73	33,33	52,9425	ZN			
RZ-172X				270,00	19,00	68,40	1,50	40,80	13,80	24,300	356,700	32,40	9,761	102,50	34,10	53,9414	ZN			
RZ-173I				180,00	27,00	110,00	2,00	81,60	14,20	24,300	356,700	26,88	4,681	181,00	71,00	104,8860	ZP			
RZ-173X				270,00	27,00	110,00	2,80	82,40	13,80	24,300	356,700	26,83	4,634	181,74	71,74	105,8849	ZP			
RZ-174I				180,00	35,00	158,00	2,00	129,60	14,20	24,300	356,700	24,65	2,903	272,49	114,49	164,8209	ZR			
RZ-174X				270,00	35,00	158,00	2,00	130,40	13,80	24,300	356,700	24,63	2,885	273,21	115,21	165,8198	ZR			
RZ-174AI				180,00	30,00	180,00	2,50	152,00	14,00	24,300	356,700	24,00	2,466	314,78	134,78	192,7905	ZU			
RZ-174AX				270,00	38,00	180,00	2,50	152,80	13,60	24,300	356,700	23,98	2,453	315,50	135,50	193,7894	ZU			
RZ-174BI				180,00	40,00	202,00	2,50	174,40	13,80	24,300	356,700	23,58	2,144	357,07	155,07	220,7601	ZW			
RZ-174BX				270,00	40,00	202,00	2,50	175,20	13,40	24,300	356,700	23,57	2,134	357,79	155,79	221,7590	ZW			
RZ-174CI				180,00	43,00	228,00	2,50	200,00	14,00	24,300	356,700	23,30	1,865	406,25	178,25	252,7253	ZW			
RZ-174CX				270,00	43,00	228,00	2,50	200,80	13,60	24,300	356,700	23,30	1,857	406,98	178,98	253,7243	ZW			
RZ-174DI				180,00	46,00	254,00	3,00	225,60	14,20	24,300	356,700	23,06	1,650	455,44	201,44	284,6906	ZX			
RZ-174DX				270,00	46,00	254,00	3,00	226,40	13,80	24,300	356,700	23,06	1,644	456,17	202,17	285,6895	ZX			
RZ-174EI				180,00	49,00	279,00	3,00	251,20	13,90	24,300	356,700	22,85	1,480	503,63	224,63	316,6559	ZY			
RZ-174EX				270,00	49,00	279,00	3,00	252,00	13,50	24,300	356,700	22,84	1,475	504,35	225,35	317,6548	ZY			
RZ-175I				19,20	0,30	24,30	180,00	18,00	62,00	1,10	40,00	11,00	36,400	422,900	49,65	19,478	81,85	19,85	42,3540	ZL
RZ-175X							270,00	18,00	62,00	1,10	40,80	10,60	36,400	422,900	49,28	19,064	82,28	20,28	43,1531	ZL
RZ-176I							180,00	26,00	103,00	2,00	81,60	10,70	36,400	422,900	40,52	9,143	145,28	42,28	83,9088	ZO
RZ-176X							270,00	27,00	103,00	2,00	82,40	10,30	36,400	422,900	40,43	9,051	145,71	42,71	84,7079	ZO
RZ-177I	180,00	34,00	151,00				2,00	129,60	10,70	36,400	422,900	36,98	5,671	219,17	68,17	131,8567	ZQ			
RZ-177X	270,00	34,00	151,00				2,00	130,40	10,30	36,400	422,900	36,94	5,635	219,60	68,60	132,6558	ZQ			
RZ-177AI	180,00	36,00	174,00				2,50	152,00	11,00	36,400	422,900	35,95	4,817	254,25	80,25	154,2324	ZS			
RZ-177AX	270,00	37,00	174,00				2,50	152,80	10,60	36,400	422,900	35,91	4,791	254,68	80,68	155,0315	ZS			
RZ-177BI	180,00	39,00	196,00				2,50	174,40	10,80	36,400	422,900	35,28	4,187	288,33	92,33	176,6081	ZR			
RZ-177BX	270,00	39,00	196,00				2,50	175,20	10,40	36,400	422,900	35,26	4,167	288,76	92,76	177,4072	ZR			
RZ-177CI	180,00	42,00	221,00				2,50	200,00	10,50	36,400	422,900	34,84	3,642	327,13	106,13	202,1803	ZU			
RZ-177CX	270,00	42,00	221,00				2,50	200,80	10,10	36,400	422,900	34,83	3,628	327,56	106,56	202,9794	ZU			
RZ-177DI	180,00	45,00	247,00				2,50	225,60	10,70	36,400	422,900	34,46	3,223	366,94	119,94	227,7525	ZW			

# Zugfedern

Rostfrei X10CrNi188  
W. Nr. 1.4310

Bestellnummer	d Drahtstärke	De Äußerer Durchmesser	Detol +/- Toleranz De	Dh Hülse ab	Ösenstellung Grad	+/- Toleranz Ösenstellung	L0 ungespannte Länge	L0tol +/- Toleranz L0	Lk Länge des Federkörpers	Lh Ösenhöhe	F0 Vorspannung	Fn Größte Kraft bei Ln	Fntol +/- Toleranz Fn	R Federate N/mm	Ln Größte Federlänge	sn Größter Federweg	Gewicht per Stück in Gramm	Preisgruppe			
RZ-177DX	3,20	19,20	0,30	24,30	270,00	45,00	<b>247,00</b>	2,50	226,40	10,30	36,400	422,900	34,45	3,211	367,37	120,37	228,5516	ZW			
RZ-177EI					180,00	47,00	<b>273,00</b>	3,00	251,20	10,90	36,400	422,900	34,12	2,890	406,74	133,74	253,3247	ZW			
RZ-177EX					270,00	47,00	<b>273,00</b>	3,00	252,00	10,50	36,400	422,900	34,11	2,881	407,17	134,17	254,1238	ZW			
RZ-177FI	3,60	40,00	0,60	46,00	180,00	20,00	<b>92,10</b>	1,80	37,80	27,15	15,600	298,000	22,82	3,208	180,16	88,06	103,5422	AE			
RZ-177FX					270,00	20,00	<b>92,10</b>	1,80	38,70	26,70	15,600	298,000	22,58	3,125	182,47	90,37	105,8431	AE			
RZ-177GI					180,00	26,00	<b>114,00</b>	2,40	59,40	27,30	15,600	298,000	19,65	1,966	257,67	143,67	158,7646	AF			
RZ-177GX					270,00	26,00	<b>114,00</b>	2,40	60,30	26,85	15,600	298,000	19,58	1,935	259,99	145,99	161,0656	AF			
RZ-177HI					180,00	32,00	<b>146,00</b>	2,40	91,80	27,10	15,600	298,000	17,84	1,244	373,09	227,09	241,5984	AG			
RZ-177HX					270,00	32,00	<b>146,00</b>	2,40	92,70	26,65	15,600	298,000	17,80	1,231	375,41	229,41	243,8993	AG			
RZ-177JI					180,00	41,00	<b>200,00</b>	3,00	145,80	27,10	15,600	298,000	16,45	0,771	566,13	366,13	379,6546	AK			
RZ-177JX					270,00	41,00	<b>200,00</b>	3,00	146,70	26,65	15,600	298,000	16,44	0,767	568,45	368,45	381,9555	AK			
RZ-177KI					180,00	50,00	<b>272,00</b>	4,00	217,80	27,10	15,600	298,000	15,66	0,512	823,52	551,52	563,7295	AO			
RZ-177KX					270,00	50,00	<b>272,00</b>	4,00	218,70	26,65	15,600	298,000	15,65	0,510	825,83	553,83	566,0305	AO			
RZ-177K-10I					32,00	0,40	37,80	180,00	20,00	<b>89,00</b>	1,50	48,60	20,20	28,200	368,500	23,80	5,133	155,30	66,30	102,3285	AE
RZ-177K-10X								270,00	20,00	<b>89,00</b>	1,50	49,50	19,75	28,200	368,500	23,80	5,032	156,60	67,60	104,1237	AE
RZ-177K-11I								180,00	25,00	<b>118,00</b>	2,00	77,40	20,30	28,200	368,500	22,90	3,130	226,70	108,70	159,7760	AF
RZ-177K-11X	270,00	25,00	<b>118,00</b>	2,00				78,30	19,85	28,200	368,500	22,90	3,092	228,10	110,10	161,5713	AF				
RZ-177K-01I	180,00	32,00	<b>154,00</b>	2,00				113,40	20,30	28,200	368,500	22,13	2,104	315,80	161,80	231,5855	AG				
RZ-177K-01X	270,00	32,00	<b>154,00</b>	2,00				114,30	19,85	28,200	368,500	22,10	2,086	317,12	163,12	233,3807	AG				
RZ-177K-02I	180,00	35,00	<b>179,00</b>	2,50				138,60	20,20	28,200	368,500	21,46	1,711	377,93	198,93	281,8521	AG				
RZ-177K-02X	270,00	35,00	<b>179,00</b>	2,50				139,50	19,75	28,200	368,500	21,44	1,700	379,26	200,26	283,6474	AG				
RZ-177K-03I	180,00	38,00	<b>205,00</b>	2,50				163,80	20,60	28,200	368,500	20,90	1,442	441,06	236,06	332,1187	AH				
RZ-177K-03X	270,00	39,00	<b>205,00</b>	2,50				164,70	20,15	28,200	368,500	20,88	1,434	442,39	237,39	333,9140	AH				
RZ-177K-04I	180,00	41,00	<b>230,00</b>	2,50				189,00	20,50	28,200	368,500	20,47	1,246	503,20	273,20	382,3854	AH				
RZ-177K-04X	270,00	41,00	<b>230,00</b>	2,50				189,90	20,05	28,200	368,500	20,46	1,240	504,52	274,52	384,1806	AH				
RZ-177LI	25,00	0,35	30,80	180,00				17,00	<b>68,10</b>	1,50	37,80	15,15	29,400	463,300	46,84	15,785	95,67	27,57	60,8737	AD	
RZ-177LX				270,00	17,00	<b>68,10</b>	1,50	38,70	14,70	29,400	463,300	46,32	15,381	96,32	28,22	62,2264	AD				
RZ-177MI				180,00	22,00	<b>89,70</b>	1,50	59,40	15,15	29,400	463,300	39,95	9,675	134,56	44,86	93,3397	AE				
RZ-177MX				270,00	22,00	<b>89,70</b>	1,50	60,30	14,70	29,400	463,300	39,79	9,521	135,28	45,58	94,6924	AE				
RZ-177NI				180,00	27,00	<b>122,00</b>	2,00	91,80	15,10	29,400	463,300	36,01	6,121	192,90	70,90	142,0386	AF				
RZ-177NX				270,00	27,00	<b>122,00</b>	2,00	92,70	14,65	29,400	463,300	35,93	6,059	193,62	71,62	143,3914	AF				
RZ-177OI				180,00	34,00	<b>176,00</b>	2,50	145,80	15,10	29,400	463,300	33,00	3,796	290,31	114,31	223,2035	AG				
RZ-177OX				270,00	35,00	<b>176,00</b>	2,50	146,70	14,65	29,400	463,300	32,96	3,773	291,03	115,03	224,5563	AG				

Bestellnummer	d Drahtstärke	De Äußerer Durchmesser	Detol +/- Toleranz De	Dh Hülse ab	Ösenstellung Grad	+/- Toleranz Ösenstellung	L0 ungespannte Länge	L0tol +/- Toleranz L0	Lk Länge des Federkörpers	Lh Ösenhöhe	F0 Vorspannung	Fn Größte Kraft bei Ln	Fntol +/- Toleranz Fn	R Federate N/mm	Ln Größte Federlänge	sn Größter Federweg	Gewicht per Stück in Gramm	Preisgruppe			
Z-177DX	3,20	19,20	0,30	24,30	270,00	45,00	<b>247,00</b>	2,50	226,40	10,30	45,500	510,000	35,79	3,739	371,24	124,24	228,7000	ZS			
Z-177EI					180,00	47,00	<b>273,00</b>	3,00	251,20	10,90	45,500	510,000	35,43	3,365	411,04	138,04	253,5000	ZS			
Z-177EX					270,00	47,00	<b>273,00</b>	3,00	252,00	10,50	45,500	510,000	35,42	3,354	411,49	138,49	254,3000	ZS			
Z-177FI	3,60	40,00	0,60	46,00	180,00	20,00	<b>92,10</b>	1,80	37,80	27,15	19,600	357,100	23,71	3,735	182,48	90,38	103,5400	AB			
Z-177FX					270,00	20,00	<b>92,10</b>	1,80	38,70	26,70	19,600	357,100	23,46	3,639	184,86	92,76	105,8400	AB			
Z-177GI					180,00	26,00	<b>114,00</b>	2,40	59,40	27,30	19,600	357,100	20,53	2,288	261,46	147,46	158,7500	AC			
Z-177GX					270,00	26,00	<b>114,00</b>	2,40	60,30	26,85	19,600	357,100	20,46	2,253	263,84	149,84	161,0600	AC			
Z-177HI					180,00	32,00	<b>146,00</b>	2,40	91,80	27,10	19,600	357,100	18,72	1,448	379,08	233,08	241,6000	AD			
Z-177HX					270,00	32,00	<b>146,00</b>	2,40	92,70	26,65	19,600	357,100	18,69	1,434	381,46	235,46	243,9000	AD			
Z-177JI					180,00	41,00	<b>200,00</b>	3,00	145,80	27,10	19,600	357,100	17,34	0,898	575,10	375,10	379,6500	AG			
Z-177JX					270,00	41,00	<b>200,00</b>	3,00	146,70	26,65	19,600	357,100	17,32	0,893	578,17	378,17	381,9000	AG			
Z-177KI					180,00	50,00	<b>272,00</b>	4,00	217,80	27,10	19,600	357,100	16,54	0,596	838,06	566,06	563,7300	AL			
Z-177KX					270,00	50,00	<b>272,00</b>	4,00	218,70	26,65	19,600	357,100	16,54	0,594	840,44	568,44	566,0300	AL			
Z-177K-10I					32,00	0,40	37,80	180,00	20,00	<b>89,00</b>	1,50	48,60	20,20	35,300	441,600	23,80	5,980	157,00	68,00	102,3300	AC
Z-177K-10X								270,00	20,00	<b>89,00</b>	1,50	49,50	19,75	35,300	441,600	23,80	5,860	158,40	69,40	104,1200	AC
Z-177K-11I								180,00	25,00	<b>118,00</b>	2,00	77,40	20,30	35,300	441,600	22,90	3,640	229,50	111,50	159,7800	AC
Z-177K-11X								270,00	25,00	<b>118,00</b>	2,00	78,30	19,85	35,300	441,600	22,90	3,600	230,90	112,90	161,5700	AC
Z-177K-01I	180,00	32,00	<b>154,00</b>	2,00				113,40	20,30	35,300	441,600	22,40	2,449	319,89	165,89	231,5900	AD				
Z-177K-01X	270,00	32,00	<b>154,00</b>	2,00				114,30	19,85	35,300	441,600	22,40	2,429	321,25	167,25	233,3800	AD				
Z-177K-02I	180,00	35,00	<b>179,00</b>	2,50				138,60	20,20	35,300	441,600	22,30	1,992	382,97	203,97	281,8500	AD				
Z-177K-02X	270,00	35,00	<b>179,00</b>	2,50				139,50	19,75	35,300	441,600	22,30	1,979	384,33	205,33	283,6500	AD				
Z-177K-03I	180,00	38,00	<b>205,00</b>	2,50				163,80	20,60	35,300	441,600	21,99	1,679	447,04	242,04	332,1000	AE				
Z-177K-03X	270,00	39,00	<b>205,00</b>	2,50				164,70	20,15	35,300	441,600	21,98	1,669	448,40	243,40	333,9000	AE				
Z-177K-04I	180,00	41,00	<b>230,00</b>	2,50				189,00	20,50	35,300	441,600	21,57	1,450	510,12	280,12	382,3854	AE				
Z-177K-04X	270,00	41,00	<b>230,00</b>	2,50				189,90	20,05	35,300	441,600	21,56	1,443	511,48	281,48	384,1806	AE				
Z-177LI	25,00	0,35	30,80	180,00				17,00	<b>68,10</b>	1,50	37,80	15,15	36,800	555,100	48,22	18,379	96,31	28,21	60,8737	AA	
Z-177LX				270,00				17,00	<b>68,10</b>	1,50	38,70	14,70	36,800	555,100	47,69	17,907	97,05	28,95	62,2264	AA	
Z-177MI				180,00	22,00	<b>89,70</b>	1,50	59,40	15,15	36,800	555,100	41,32	11,264	135,72	46,02	93,3397	AB				
Z-177MX				270,00	22,00	<b>89,70</b>	1,50	60,30	14,70	36,800	555,100	41,17	11,086	136,46	46,76	94,6924	AB				
Z-177NI				180,00	27,00	<b>122,00</b>	2,00	91,80	15,10	36,800	555,100	37,39	7,126	194,75	72,75	142,0386	AC				
Z-177NX				270,00	27,00	<b>122,00</b>	2,00	92,70	14,65	36,800	555,100	37,31	7,054	195,49	73,49	143,3914	AC				
Z-177OI				180,00	34,00	<b>176,00</b>	2,50	145,80	15,10	36,800	555,100	34,38	4,420	293,28	117,28	223,2035	AD				
Z-177OX				270,00	35,00	<b>176,00</b>	2,50	146,70	14,65	36,800	555,100	34,34	4,392	294,03	118,03	224,5563	AD				

# Zugfedern

## Federstahldraht EN 10270-1-SH

Bestellnummer	d Drahtstärke	De Äußerer Durchmesser	Detol +/- Toleranz De	Dh Hülse ab	Ösenstellung Grad	+/- Toleranz Ösenstellung	L0 ungespannte Länge	L0tol +/- Toleranz L0	Lk Länge des Federkörpers	Lh Ösenhöhe	F0 Vorspannung	Fn Größte Kraft bei Ln	Fntol +/- Toleranz Fn	R Federate N/mm	Ln Größte Federlänge	sn Größter Federweg	Gewicht per Stück in Gramm	Preisgruppe			
Z-177PI	3,60	25,00	0,35	30,80	180,00	42,00	<b>248,00</b>	2,50	217,80	15,10	36,800	555,100	32,65	2,934	424,65	176,65	331,4234	AE			
Z-177PX					270,00	42,00	<b>248,00</b>	2,50	218,70	14,65	36,800	555,100	32,63	2,922	425,41	177,41	332,7762	AE			
Z-177QI	18,00	0,40	23,80	180,00	16,00	<b>56,90</b>	1,10	37,80	9,55	72,000	739,600	104,19	60,321	67,97	11,07	40,9617	AA				
Z-177QX				270,00	16,00	<b>56,90</b>	1,10	38,70	9,10	72,000	739,600	102,95	58,774	68,26	11,36	41,8720	AA				
Z-177RI				180,00	20,00	<b>78,50</b>	1,50	59,40	9,55	72,000	739,600	88,09	36,971	96,56	18,06	62,8080	AA				
Z-177RX				270,00	21,00	<b>78,50</b>	1,50	60,30	9,10	72,000	739,600	87,74	36,384	96,85	18,35	63,7183	AA				
Z-177SI				180,00	26,00	<b>111,00</b>	2,00	91,80	9,60	72,000	739,600	78,91	23,390	139,55	28,55	95,5774	AB				
Z-177SX				270,00	26,00	<b>111,00</b>	2,00	92,70	9,15	72,000	739,600	78,73	23,150	139,84	28,84	96,4876	AB				
Z-177TI				180,00	33,00	<b>165,00</b>	2,50	145,80	9,60	72,000	739,600	71,88	14,508	211,03	46,03	150,1930	AC				
Z-177TX				270,00	33,00	<b>165,00</b>	2,50	146,70	9,15	72,000	739,600	71,80	14,420	211,32	46,32	151,1033	AC				
Z-177UI				180,00	40,00	<b>237,00</b>	2,50	217,80	9,60	72,000	739,600	67,84	9,631	306,34	69,34	223,0139	AD				
Z-177UX				270,00	40,00	<b>237,00</b>	2,50	218,70	9,15	72,000	739,600	67,82	9,591	306,63	69,63	223,9241	AD				
Z-178I				4,00	44,00	0,60	50,60	180,00	24,00	<b>117,00</b>	2,40	58,00	29,50	24,500	436,300	22,50	3,019	253,43	136,43	190,4181	AD
Z-178X								270,00	24,00	<b>117,00</b>	2,40	59,00	29,00	24,500	436,300	22,50	2,964	255,96	138,96	193,5397	AD
Z-178AI	180,00	28,00	<b>145,00</b>					2,40	86,00	29,50	24,500	436,300	21,50	1,990	352,20	207,20	277,8231	AF			
Z-178AX	270,00	28,00	<b>145,00</b>					2,40	87,00	29,00	24,500	436,300	21,50	1,960	354,70	209,70	280,9447	AF			
Z-179I	180,00	34,00	<b>173,00</b>					3,00	114,00	29,50	24,500	436,300	21,20	1,482	450,92	277,92	365,2281	AF			
Z-179X	270,00	34,00	<b>173,00</b>					3,00	115,00	29,00	24,500	436,300	21,20	1,466	453,44	280,44	368,3497	AF			
Z-180I	180,00	41,00	<b>225,00</b>					3,00	166,00	29,50	24,500	436,300	20,92	1,006	634,30	409,30	527,5517	AJ			
Z-180X	270,00	41,00	<b>225,00</b>					3,00	167,00	29,00	24,500	436,300	20,90	1,000	636,82	411,82	530,6733	AJ			
Z-181I	180,00	44,00	<b>249,00</b>					3,00	190,00	29,50	24,500	436,300	20,51	0,876	718,93	469,93	602,4702	AL			
Z-181X	270,00	44,00	<b>249,00</b>					3,00	191,00	29,00	24,500	436,300	20,49	0,872	721,46	472,46	605,5919	AL			
Z-182I	180,00	47,00	<b>277,00</b>					4,00	218,00	29,50	24,500	436,300	20,19	0,762	817,67	540,67	689,8753	AO			
Z-182X	270,00	47,00	<b>277,00</b>					4,00	219,00	29,00	24,500	436,300	20,19	0,758	820,20	543,20	692,9969	AO			
Z-183I	180,00	51,00	<b>309,00</b>					4,00	250,00	29,50	24,500	436,300	19,99	0,663	930,52	621,52	789,7667	AP			
Z-183X	270,00	51,00	<b>309,00</b>					4,00	251,00	29,00	24,500	436,300	19,98	0,660	932,93	623,93	792,8883	AP			
Z-184I	180,00	54,00	<b>341,00</b>					4,00	282,00	29,50	24,500	436,300	19,81	0,586	1043,37	702,37	889,6581	AR			
Z-184X	270,00	54,00	<b>341,00</b>					4,00	283,00	29,00	24,500	436,300	19,80	0,584	1045,90	704,90	892,7797	AR			
Z-185I	180,00	57,00	<b>373,00</b>					4,00	314,00	29,50	24,500	436,300	19,65	0,526	1156,22	783,22	989,5496	AT			
Z-185X	270,00	57,00	<b>373,00</b>					4,00	315,00	29,00	24,500	436,300	19,64	0,524	1158,75	785,75	992,6712	AT			
Z-186I	36,00	0,50	42,50					180,00	21,00	<b>104,00</b>	2,00	58,00	23,00	34,300	528,100	32,38	5,896	187,76	83,76	152,3344	AC
Z-186X								270,00	21,00	<b>104,00</b>	2,00	59,00	22,50	34,300	528,100	32,19	5,788	189,31	85,31	154,8317	AC
Z-186AI								180,00	25,00	<b>132,00</b>	2,00	86,00	23,00	34,300	528,100	27,00	3,880	259,20	127,20	222,2585	AC

Bestellnummer	d Drahtstärke	De Äußerer Durchmesser	Detol +/- Toleranz De	Dh Hülse ab	Ösenstellung Grad	+/- Toleranz Ösenstellung	L0 ungespannte Länge	L0tol +/- Toleranz L0	Lk Länge des Federkörpers	Lh Ösenhöhe	F0 Vorspannung	Fn Größte Kraft bei Ln	Fntol +/- Toleranz Fn	R Federate N/mm	Ln Größte Federlänge	sn Größter Federweg	Gewicht per Stück in Gramm	Preisgruppe				
RZ-177PI	3,60	25,00	0,35	30,80	180,00	42,00	<b>248,00</b>	2,50	217,80	15,10	29,400	463,300	31,27	2,520	420,19	172,19	331,4234	AH				
RZ-177PX					270,00	42,00	<b>248,00</b>	2,50	218,70	14,65	29,400	463,300	31,26	2,510	420,91	172,91	332,7762	AH				
RZ-177QI	18,00	0,40	23,80	50,60	180,00	16,00	<b>56,90</b>	1,10	37,80	9,55	57,600	617,100	102,35	51,809	67,70	10,80	40,9617	AD				
RZ-177QX					270,00	16,00	<b>56,90</b>	1,10	38,70	9,10	57,600	617,100	101,12	50,481	67,99	11,09	41,8720	AD				
RZ-177RI					180,00	20,00	<b>78,50</b>	1,50	59,40	9,55	57,600	617,100	86,25	31,754	96,13	17,63	62,8080	AD				
RZ-177RX					270,00	21,00	<b>78,50</b>	1,50	60,30	9,10	57,600	617,100	85,90	31,250	96,41	17,91	63,7183	AD				
RZ-177SI					180,00	26,00	<b>111,00</b>	2,00	91,80	9,60	57,600	617,100	77,07	20,089	138,87	27,87	95,5774	AE				
RZ-177SX					270,00	26,00	<b>111,00</b>	2,00	92,70	9,15	57,600	617,100	76,89	19,886	139,15	28,15	96,4876	AE				
RZ-177TI					180,00	33,00	<b>165,00</b>	2,50	145,80	9,60	57,600	617,100	70,05	12,460	209,93	44,93	150,1930	AF				
RZ-177TX					270,00	33,00	<b>165,00</b>	2,50	146,70	9,15	57,600	617,100	69,97	12,382	210,21	45,21	151,1033	AF				
RZ-177UI					180,00	40,00	<b>237,00</b>	2,50	217,80	9,60	57,600	617,100	66,01	8,272	304,67	67,67	223,0139	AG				
RZ-177UX					270,00	40,00	<b>237,00</b>	2,50	218,70	9,15	57,600	617,100	65,98	8,237	304,96	67,96	223,9241	AG				
RZ-178I					4,00	44,00	0,60	50,60	180,00	24,00	<b>117,00</b>	2,40	58,00	29,50	19,600	366,500	24,63	2,593	250,83	133,83	190,4181	AG
RZ-178X									270,00	24,00	<b>117,00</b>	2,40	59,00	29,00	19,600	366,500	24,48	2,545	253,30	136,30	193,5397	AG
RZ-178AI	180,00	28,00	<b>145,00</b>	2,40					86,00	29,50	19,600	366,500	21,50	1,707	348,20	203,20	277,8231	AH				
RZ-178AX	270,00	28,00	<b>145,00</b>	2,40					87,00	29,00	19,600	366,500	21,50	1,687	350,70	205,70	280,9447	AH				
RZ-179I	180,00	34,00	<b>173,00</b>	3,00					114,00	29,50	19,600	366,500	21,14	1,273	445,61	272,61	365,2281	AJ				
RZ-179X	270,00	34,00	<b>173,00</b>	3,00					115,00	29,00	19,600	366,500	21,10	1,261	448,09	275,09	368,3497	AJ				
RZ-180I	180,00	41,00	<b>225,00</b>	3,00					166,00	29,50	19,600	366,500	19,88	0,864	626,48	401,48	527,5517	AM				
RZ-180X	270,00	41,00	<b>225,00</b>	3,00					167,00	29,00	19,600	366,500	19,86	0,859	628,95	403,95	530,6733	AM				
RZ-181I	180,00	44,00	<b>249,00</b>	3,00					190,00	29,50	19,600	366,500	19,46	0,753	709,95	460,95	602,4702	AO				
RZ-181X	270,00	44,00	<b>249,00</b>	3,00					191,00	29,00	19,600	366,500	19,45	0,749	712,43	463,43	605,5919	AO				
RZ-182I	180,00	47,00	<b>277,00</b>	4,00					218,00	29,50	19,600	366,500	19,15	0,654	807,34	530,34	689,8753	AR				
RZ-182X	270,00	47,00	<b>277,00</b>	4,00					219,00	29,00	19,600	366,500	19,14	0,651	809,74	532,74	692,9969	AR				
RZ-183I	180,00	51,00	<b>309,00</b>	4,00					250,00	29,50	19,600	366,500	18,94	0,569	918,55	609,55	789,7667	AS				
RZ-183X	270,00	51,00	<b>309,00</b>	4,00					251,00	29,00	19,600	366,500	18,94	0,567	921,03	612,03	792,8883	AS				
RZ-184I	180,00	54,00	<b>341,00</b>	4,00					282,00	29,50	19,600	366,500	18,76	0,504	1029,95	688,95	889,6581	AU				
RZ-184X	270,00	54,00	<b>341,00</b>	4,00					283,00	29,00	19,600	366,500	18,76	0,502	1032,43	691,43	892,7797	AU				
RZ-185I	180,00	57,00	<b>373,00</b>	4,00					314,00	29,50	19,600	366,500	18,60	0,452	1141,26	768,26	989,5496	AX				
RZ-185X	270,00	57,00	<b>373,00</b>	4,00					315,00	29,00	19,600	366,500	18,60	0,450	1143,73	770,73	992,6712	AX				
RZ-186I	36,00	0,50	42,50	180,00					21,00	<b>104,00</b>	2,00	58,00	23,00	27,500	443,600	31,11	5,064	186,19	82,19	152,3344	AE	
RZ-186X				270,00					21,00	<b>104,00</b>	2,00	59,00	22,50	27,500	443,600	30,92	4,972	187,71	83,71	154,8317	AE	
RZ-186AI				180,00					25,00	<b>132,00</b>	2,00	86,00	23,00	27,500	443,600	27,00	3,335	256,80	124,80	222,2585	AF	

# Zugfedern

Rostfrei X10CrNi188  
W. Nr. 1.4310

Bestellnummer	d Drahtstärke	De Äußerer Durchmesser	Detol +/- Toleranz De	Dh Hülse ab	Ösenstellung Grad	+/- Toleranz Ösenstellung	L0 ungespannte Länge	L0tol +/- Toleranz L0	Lk Länge des Federkörpers	Lh Ösenhöhe	F0 Vorspannung	Fn Größte Kraft bei Ln	Fntol +/- Toleranz Fn	R Federate N/mm	Ln Größte Federlänge	sn Größter Federweg	Gewicht per Stück in Gramm	Preisgruppe
RZ-186AX	4,00	36,00	0,50	42,50	270,00	25,00	<b>132,00</b>	2,00	87,00	22,50	27,500	443,600	27,00	3,294	258,30	126,30	224,7557	AF
RZ-187I					180,00	30,00	<b>160,00</b>	2,00	114,00	23,00	27,500	443,600	26,65	2,486	327,42	167,42	292,1825	AG
RZ-187X					270,00	30,00	<b>160,00</b>	2,00	115,00	22,50	27,500	443,600	26,60	2,463	328,94	168,94	294,6797	AG
RZ-188I					180,00	37,00	<b>212,00</b>	2,50	166,00	23,00	27,500	443,600	25,03	1,688	458,57	246,57	422,0413	AL
RZ-188X					270,00	37,00	<b>212,00</b>	2,50	167,00	22,50	27,500	443,600	25,01	1,678	460,09	248,09	424,5386	AM
RZ-189I					180,00	39,00	<b>236,00</b>	2,50	190,00	23,00	27,500	443,600	24,51	1,470	519,10	283,10	481,9762	AN
RZ-189X					270,00	39,00	<b>236,00</b>	2,50	191,00	22,50	27,500	443,600	24,49	1,462	520,62	284,62	484,4735	AN
RZ-190I					180,00	42,00	<b>264,00</b>	3,00	218,00	23,00	27,500	443,600	24,10	1,278	589,71	325,71	551,9002	AO
RZ-190X					270,00	42,00	<b>264,00</b>	3,00	219,00	22,50	27,500	443,600	24,09	1,272	591,23	327,23	554,3975	AO
RZ-191I					180,00	45,00	<b>296,00</b>	3,00	250,00	23,00	27,500	443,600	23,84	1,112	670,42	374,42	631,8134	AP
RZ-191X					270,00	45,00	<b>296,00</b>	3,00	251,00	22,50	27,500	443,600	23,83	1,107	671,94	375,94	634,3106	AP
RZ-192I					180,00	48,00	<b>328,00</b>	3,00	282,00	23,00	27,500	443,600	23,61	0,984	751,10	423,10	711,7265	AR
RZ-192X					270,00	48,00	<b>328,00</b>	3,00	283,00	22,50	27,500	443,600	23,60	0,980	752,64	424,64	714,2238	AR
RZ-193I					180,00	51,00	<b>360,00</b>	3,00	314,00	23,00	27,500	443,600	23,41	0,882	831,83	471,83	791,6397	AS
RZ-193X					270,00	51,00	<b>360,00</b>	3,00	315,00	22,50	27,500	443,600	23,40	0,879	833,35	473,35	794,1369	AS
RZ-194I					29,00	0,35	35,40	180,00	20,00	<b>93,60</b>	1,50	58,00	17,80	35,200	542,500	45,48	10,619	141,38
RZ-194X	270,00	20,00	<b>93,60</b>	1,50				59,00	17,30	35,200	542,500	45,19	10,426	142,27	48,67	120,9623	AF	
RZ-194AI	180,00	23,00	<b>121,00</b>	2,00				86,00	17,50	35,200	542,500	38,80	6,993	193,50	72,50	173,6394	AF	
RZ-194AX	270,00	23,00	<b>121,00</b>	2,00				87,00	17,00	35,200	542,500	38,80	6,909	194,40	73,40	175,5904	AF	
RZ-195I	180,00	29,00	<b>149,00</b>	2,00				114,00	17,50	35,200	542,500	38,66	5,213	246,33	97,33	228,2675	AG	
RZ-195X	270,00	29,00	<b>149,00</b>	2,00				115,00	17,00	35,200	542,500	38,59	5,166	247,22	98,22	230,2186	AG	
RZ-196I	180,00	35,00	<b>201,00</b>	2,50				166,00	17,50	35,200	542,500	36,20	3,540	344,35	143,35	329,7198	AH	
RZ-196X	270,00	35,00	<b>201,00</b>	2,50				167,00	17,00	35,200	542,500	36,16	3,518	345,23	144,23	331,6708	AH	
RZ-197I	180,00	38,00	<b>225,00</b>	2,50				190,00	17,50	35,200	542,500	35,39	3,083	389,58	164,58	376,5439	AJ	
RZ-197X	270,00	38,00	<b>225,00</b>	2,50				191,00	17,00	35,200	542,500	35,36	3,067	390,47	165,47	378,4949	AJ	
RZ-198I	180,00	40,00	<b>253,00</b>	3,00				218,00	17,50	35,200	542,500	34,78	2,680	442,36	189,36	431,1720	AM	
RZ-198X	270,00	40,00	<b>253,00</b>	3,00				219,00	17,00	35,200	542,500	34,76	2,667	443,25	190,25	433,1230	AM	
RZ-199I	180,00	43,00	<b>285,00</b>	3,00				250,00	17,50	35,200	542,500	34,38	2,331	502,68	217,68	493,6042	AN	
RZ-199X	270,00	43,00	<b>285,00</b>	3,00				251,00	17,00	35,200	542,500	34,36	2,322	503,56	218,56	495,5552	AN	
RZ-200I	180,00	46,00	<b>317,00</b>	3,00				282,00	17,50	35,200	542,500	34,03	2,063	562,99	245,99	556,0363	AO	
RZ-200X	270,00	46,00	<b>317,00</b>	3,00				283,00	17,00	35,200	542,500	34,02	2,055	563,88	246,88	557,9873	AO	
RZ-201I	180,00	49,00	<b>349,00</b>	3,00	314,00	17,50	35,200	542,500	33,71	1,850	623,31	274,31	618,4685	AP				
RZ-201X	270,00	49,00	<b>349,00</b>	3,00	315,00	17,00	35,200	542,500	33,00	1,844	624,19	275,19	620,4195	AP				

Bestellnummer	d Drahtstärke	De Äußerer Durchmesser	Detol +/- Toleranz De	Dh Hülse ab	Ösenstellung Grad	+/- Toleranz Ösenstellung	L0 ungespannte Länge	L0tol +/- Toleranz L0	Lk Länge des Federkörpers	Lh Ösenhöhe	F0 Vorspannung	Fn Größte Kraft bei Ln	Fntol +/- Toleranz Fn	R Federate N/mm	Ln Größte Federlänge	sn Größter Federweg	Gewicht per Stück in Gramm	Preisgruppe			
Z-186AX	4,00	36,00	0,50	42,50	270,00	25,00	<b>132,00</b>	2,00	87,00	22,50	34,300	528,100	27,00	3,840	260,70	128,70	224,7557	AC			
Z-187I					180,00	30,00	<b>160,00</b>	2,00	114,00	23,00	34,300	528,100	26,60	2,894	330,63	170,63	292,1825	AD			
Z-187X					270,00	30,00	<b>160,00</b>	2,00	115,00	22,50	34,300	528,100	26,60	2,868	332,10	172,10	294,6797	AD			
Z-188I					180,00	37,00	<b>212,00</b>	2,50	166,00	23,00	34,300	528,100	26,20	1,965	463,29	251,29	422,0413	AJ			
Z-188X					270,00	37,00	<b>212,00</b>	2,50	167,00	22,50	34,300	528,100	26,20	1,953	464,84	252,84	424,5386	AJ			
Z-189I					180,00	39,00	<b>236,00</b>	2,50	190,00	23,00	34,300	528,100	25,77	1,712	524,51	288,51	481,9762	AK			
Z-189X					270,00	39,00	<b>236,00</b>	2,50	191,00	22,50	34,300	528,100	25,75	1,702	526,07	290,07	484,4735	AK			
Z-190I					180,00	42,00	<b>264,00</b>	3,00	218,00	23,00	34,300	528,100	25,37	1,488	595,95	331,95	551,9002	AL			
Z-190X					270,00	42,00	<b>264,00</b>	3,00	219,00	22,50	34,300	528,100	25,36	1,481	597,50	333,50	554,3975	AL			
Z-191I					180,00	45,00	<b>296,00</b>	3,00	250,00	23,00	34,300	528,100	25,11	1,294	677,58	381,58	631,8134	AM			
Z-191X					270,00	45,00	<b>296,00</b>	3,00	251,00	22,50	34,300	528,100	25,10	1,289	679,13	383,13	634,3106	AM			
Z-192I					180,00	48,00	<b>328,00</b>	3,00	282,00	23,00	34,300	528,100	24,88	1,145	759,22	431,22	711,7265	AO			
Z-192X					270,00	48,00	<b>328,00</b>	3,00	283,00	22,50	34,300	528,100	24,87	1,141	760,77	432,77	714,2238	AO			
Z-193I					180,00	51,00	<b>360,00</b>	3,00	314,00	23,00	34,300	528,100	24,67	1,027	840,86	480,86	791,6397	AP			
Z-193X					270,00	51,00	<b>360,00</b>	3,00	315,00	22,50	34,300	528,100	24,67	1,024	842,86	482,86	794,1369	AP			
Z-194I					29,00	0,35	35,40	180,00	20,00	<b>93,60</b>	1,50	58,00	17,80	44,000	645,800	42,50	12,364	142,28	48,68	119,0113	AC
Z-194X								270,00	20,00	<b>93,60</b>	1,50	59,00	17,30	44,000	645,800	42,50	12,139	143,18	49,58	120,9623	AC
Z-194AI								180,00	23,00	<b>121,00</b>	2,00	86,00	17,50	44,000	645,800	38,80	8,140	194,90	73,90	173,6394	AD
Z-194AX								270,00	23,00	<b>121,00</b>	2,00	87,00	17,00	44,000	645,800	38,80	8,040	195,80	74,80	175,5904	AD
Z-195I								180,00	29,00	<b>149,00</b>	2,00	114,00	17,50	44,000	645,800	38,20	6,070	248,17	99,17	228,2675	AD
Z-195X	270,00	29,00	<b>149,00</b>	2,00				115,00	17,00	44,000	645,800	38,20	6,015	249,05	100,05	230,2186	AD				
Z-196I	180,00	35,00	<b>201,00</b>	2,50				166,00	17,50	44,000	645,800	37,75	4,121	347,05	146,05	329,7198	AE				
Z-196X	270,00	35,00	<b>201,00</b>	2,50				167,00	17,00	44,000	645,800	37,71	4,096	347,95	146,95	331,6708	AE				
Z-197I	180,00	38,00	<b>225,00</b>	2,50				190,00	17,50	44,000	645,800	36,94	3,590	392,68	167,68	376,5439	AF				
Z-197X	270,00	38,00	<b>225,00</b>	2,50				191,00	17,00	44,000	645,800	36,91	3,570	393,58	168,58	378,4949	AF				
Z-198I	180,00	40,00	<b>253,00</b>	3,00				218,00	17,50	44,000	645,800	36,32	3,120	445,92	192,92	431,1720	AJ				
Z-198X	270,00	40,00	<b>253,00</b>	3,00				219,00	17,00	44,000	645,800	36,31	3,105	446,81	193,81	433,1230	AJ				
Z-199I	180,00	43,00	<b>285,00</b>	3,00				250,00	17,50	44,000	645,800	35,93	2,714	506,77	221,77	493,6042	AK				
Z-199X	270,00	43,00	<b>285,00</b>	3,00				251,00	17,00	44,000	645,800	35,91	2,703	507,67	222,67	495,5552	AK				
Z-200I	180,00	46,00	<b>317,00</b>	3,00				282,00	17,50	44,000	645,800	35,57	2,403	567,62	250,62	556,0363	AL				
Z-200X	270,00	46,00	<b>317,00</b>	3,00				283,00	17,00	44,000	645,800	35,56	2,393	568,52	251,52	557,9873	AL				
Z-201I	180,00	49,00	<b>349,00</b>	3,00				314,00	17,50	44,000	645,800	35,26	2,154	628,38	279,38	618,4685	AM				
Z-201X	270,00	49,00	<b>349,00</b>	3,00				315,00	17,00	44,000	645,800	35,25	2,147	629,37	280,37	620,4195	AM				



# Zugfedern

## Federstahldraht EN 10270-1-SH

Bestellnummer	d Drahtstärke	De Äußerer Durchmesser	Detol +/- Toleranz De	Dh Hülse ab	Ösenstellung Grad	+/- Toleranz Ösenstellung	L0 ungespannte Länge	L0tol +/- Toleranz L0	Lk Länge des Federkörpers	Lh Ösenhöhe	F0 Vorspannung	Fn Größte Kraft bei Ln	Fntol +/- Toleranz Fn	R Federate N/mm	Ln Größte Federlänge	sn Größter Federweg	Gewicht per Stück in Gramm	Preisgruppe				
Z-2021	4,00	24,00	0,35	30,40	180,00	20,00	<b>85,60</b>	1,50	58,00	13,80	68,800	765,700	60,50	24,148	114,47	28,87	95,2090	AB				
Z-202X					270,00	20,00	<b>85,60</b>	1,50	59,00	13,30	68,800	765,700	60,50	23,709	115,00	29,40	96,7698	AB				
Z-202AI					180,00	23,00	<b>113,50</b>	2,00	86,00	13,75	68,800	765,700	57,80	15,900	157,30	43,80	138,9115	AB				
Z-202AX					270,00	23,00	<b>113,50</b>	2,00	87,00	13,25	68,800	765,700	57,80	15,710	157,90	44,40	140,4723	AB				
Z-203I					180,00	28,00	<b>141,00</b>	2,00	114,00	13,50	68,800	765,700	56,80	11,855	199,80	58,80	182,6140	AC				
Z-203X					270,00	28,00	<b>141,00</b>	2,00	115,00	13,00	68,800	765,700	56,80	11,748	200,33	59,33	184,1748	AC				
Z-204I					180,00	34,00	<b>193,00</b>	2,50	166,00	13,50	68,800	765,700	55,80	8,049	279,58	86,58	263,7758	AD				
Z-204X					270,00	34,00	<b>193,00</b>	2,50	167,00	13,00	68,800	765,700	55,80	8,000	280,11	87,11	265,3366	AD				
Z-205I					180,00	36,00	<b>217,00</b>	2,50	190,00	13,50	68,800	765,700	54,75	7,011	316,40	99,40	301,2351	AD				
Z-205X					270,00	37,00	<b>217,00</b>	2,50	191,00	13,00	68,800	765,700	54,70	6,973	316,94	99,94	302,7959	AD				
Z-206I					180,00	39,00	<b>245,00</b>	2,50	218,00	13,50	68,800	765,700	53,77	6,093	359,37	114,37	344,9376	AE				
Z-206X					270,00	39,00	<b>245,00</b>	2,50	219,00	13,00	68,800	765,700	53,75	6,065	359,90	114,90	346,4984	AE				
Z-207I					180,00	42,00	<b>277,00</b>	3,00	250,00	13,50	68,800	765,700	53,13	5,301	408,46	131,46	394,8833	AE				
Z-207X					270,00	42,00	<b>277,00</b>	3,00	251,00	13,00	68,800	765,700	53,11	5,279	409,01	132,01	396,4442	AE				
Z-208I					180,00	45,00	<b>309,00</b>	3,00	282,00	13,50	68,800	765,700	52,58	4,691	457,56	148,56	444,8291	AJ				
Z-208X					270,00	45,00	<b>309,00</b>	3,00	283,00	13,00	68,800	765,700	52,56	4,674	458,10	149,10	446,3899	AJ				
Z-209I					180,00	47,00	<b>341,00</b>	3,00	314,00	13,50	68,800	765,700	52,08	4,206	506,69	165,69	494,7748	AK				
Z-209X					270,00	47,00	<b>341,00</b>	3,00	315,00	13,00	68,800	765,700	52,06	4,193	507,20	166,20	496,3356	AK				
Z-209AI					4,50	60,00	1,00	68,00	180,00	27,00	<b>143,00</b>	2,40	60,75	41,13	21,000	438,000	23,80	1,960	356,30	213,30	312,4577	AK
Z-209AX									270,00	27,00	<b>143,00</b>	2,40	61,88	40,56	21,000	438,000	23,80	1,920	360,60	217,60	317,9637	AK
Z-209BI	180,00	35,00	<b>180,00</b>	3,00					96,75	41,63	21,000	438,000	22,90	1,190	529,80	349,80	487,8725	AK				
Z-209BX	270,00	35,00	<b>180,00</b>	3,00					97,88	41,60	21,000	438,000	22,90	1,180	534,10	354,10	493,3786	AK				
Z-209CI	180,00	40,00	<b>212,00</b>	3,00					128,25	41,88	21,000	438,000	22,50	0,890	681,30	469,30	641,3605	AL				
Z-209CX	270,00	40,00	<b>212,00</b>	3,00					129,98	41,01	21,000	438,000	22,50	0,880	687,80	475,80	649,7901	AL				
Z-209DI	180,00	43,00	<b>239,00</b>	3,00					155,25	41,88	21,000	438,000	22,40	0,730	810,70	571,70	772,9216	AL				
Z-209DX	270,00	43,00	<b>239,00</b>	3,00					156,38	41,31	21,000	438,000	22,40	0,720	815,00	576,00	778,4277	AL				
Z-209EI	180,00	47,00	<b>270,00</b>	4,00					186,75	41,60	21,000	438,000	22,20	0,600	961,10	691,10	926,4096	AN				
Z-209EX	270,00	47,00	<b>270,00</b>	4,00					187,88	41,00	21,000	438,000	22,20	0,600	965,40	695,40	931,9157	AN				
Z-209GI	180,00	50,00	<b>295,00</b>	4,00					213,75	40,60	21,000	438,000	22,10	0,530	1088,50	793,50	1057,9707	AN				
Z-209GX	270,00	50,00	<b>295,00</b>	4,00					214,88	40,00	21,000	438,000	22,10	0,520	1092,80	797,80	1063,4768	AN				
Z-209HI	180,00	54,00	<b>329,00</b>	4,00					245,25	41,90	21,000	438,000	22,00	0,460	1242,00	913,00	1211,4587	AR				
Z-209HX	270,00	54,00	<b>329,00</b>	4,00					246,38	41,30	21,000	438,000	22,00	0,450	1246,20	917,20	1216,9648	AR				
Z-209JI	180,00	60,00	<b>365,00</b>	4,00					281,25	41,90	21,000	438,000	21,90	0,390	1414,50	1049,50	1386,8735	AR				

Bestellnummer	d Drahtstärke	De Äußerer Durchmesser	Detol +/- Toleranz De	Dh Hülse ab	Ösenstellung Grad	+/- Toleranz Ösenstellung	L0 unge- spannte Länge	L0tol +/- Toleranz L0	Lk Länge des Feder- körpers	Lh Ösen- höhe	F0 Vor- spannung	Fn Größte Kraft bei Ln	Fntol +/- Toleranz Fn	R Feder- rate N/mm	Ln Größte Feder- länge	sn Größter Feder- weg	Gewicht per Stück in Gramm	Preis- gruppe
RZ-2021	4,00	24,00	0,35	30,40	180,00	20,00	<b>85,60</b>	1,50	58,00	13,80	55,000	643,300	68,92	20,741	113,97	28,37	95,2090	AE
RZ-202X					270,00	20,00	<b>85,60</b>	1,50	59,00	13,30	55,000	643,300	68,46	20,364	114,49	28,89	96,7698	AE
RZ-202AI					180,00	23,00	<b>113,50</b>	2,00	86,00	13,75	55,000	643,300	58,90	13,659	156,60	43,10	138,9115	AE
RZ-202AX					270,00	23,00	<b>113,50</b>	2,00	87,00	13,25	55,000	643,300	58,90	13,494	157,10	43,60	140,4723	AE
RZ-203I					180,00	28,00	<b>141,00</b>	2,00	114,00	13,50	55,000	643,300	58,10	10,182	198,79	57,79	182,6140	AF
RZ-203X					270,00	28,00	<b>141,00</b>	2,00	115,00	13,00	55,000	643,300	57,98	10,090	199,31	58,31	184,1748	AF
RZ-204I					180,00	34,00	<b>193,00</b>	2,50	166,00	13,50	55,000	643,300	54,19	6,914	278,11	85,11	263,7758	AG
RZ-204X					270,00	34,00	<b>193,00</b>	2,50	167,00	13,00	55,000	643,300	54,13	6,871	278,63	85,63	265,3366	AG
RZ-205I					180,00	36,00	<b>217,00</b>	2,50	190,00	13,50	55,000	643,300	52,91	6,022	314,71	97,71	301,2351	AG
RZ-205X					270,00	37,00	<b>217,00</b>	2,50	191,00	13,00	55,000	643,300	52,86	5,989	315,24	98,24	302,7959	AG
RZ-206I					180,00	39,00	<b>245,00</b>	2,50	218,00	13,50	55,000	643,300	51,93	5,234	357,42	112,42	344,9376	AH
RZ-206X					270,00	39,00	<b>245,00</b>	2,50	219,00	13,00	55,000	643,300	51,91	5,209	357,95	112,95	346,4984	AH
RZ-207I					180,00	42,00	<b>277,00</b>	3,00	250,00	13,50	55,000	643,300	51,29	4,553	406,23	129,23	394,8833	AH
RZ-207X					270,00	42,00	<b>277,00</b>	3,00	251,00	13,00	55,000	643,300	51,28	4,534	406,76	129,76	396,4442	AH
RZ-208I					180,00	45,00	<b>309,00</b>	3,00	282,00	13,50	55,000	643,300	50,74	4,029	455,05	146,05	444,8291	AM
RZ-208X					270,00	45,00	<b>309,00</b>	3,00	283,00	13,00	55,000	643,300	50,72	4,014	455,57	146,57	446,3899	AM
RZ-209I					180,00	47,00	<b>341,00</b>	3,00	314,00	13,50	55,000	643,300	50,24	3,613	503,86	162,86	494,7748	AN
RZ-209X					270,00	47,00	<b>341,00</b>	3,00	315,00	13,00	55,000	643,300	50,23	3,601	504,38	163,38	496,3356	AN

Bestellnummer	d Drahtstärke	De Äußerer Durchmesser	Detol +/- Toleranz De	Dh Hülse ab	Ösenstellung Grad	+/- Toleranz Ösenstellung	L0 ungespannte Länge	L0tol +/- Toleranz L0	Lk Länge des Federkörpers	Lh Ösenhöhe	F0 Vorspannung	Fn Größte Kraft bei Ln	Fntol +/- Toleranz Fn	R Federate N/mm	Ln Größte Federlänge	sn Größter Federweg	Gewicht per Stück in Gramm	Preisgruppe
Z-209JX	4,50	60,00	1,00	68,00	270,00	60,00	<b>365,00</b>	4,00	282,38	41,30	21,000	438,000	21,90	0,390	1418,80	1053,80	1392,3796	AR
Z-209KI					180,00	63,00	<b>401,00</b>	6,00	317,25	41,90	21,000	438,000	21,80	0,350	1587,00	1186,00	1562,2883	AT
Z-209KX					270,00	63,00	<b>401,00</b>	6,00	318,38	41,30	21,000	438,000	21,80	0,350	1591,30	1190,30	1567,7944	AT
Z-209LI		50,00	0,80	57,60	180,00	22,00	<b>126,00</b>	2,40	60,75	32,60	28,000	532,300	27,10	3,550	268,10	142,10	256,1590	AG
Z-209LX					270,00	22,00	<b>126,00</b>	2,40	61,88	32,00	28,000	532,300	27,10	3,480	271,00	145,00	260,6730	AG
Z-209MI					180,00	28,00	<b>162,00</b>	3,00	96,75	32,60	28,000	532,300	26,10	2,160	395,10	233,10	399,9675	AH
Z-209MX					270,00	28,00	<b>162,00</b>	3,00	97,88	32,00	28,000	532,300	26,10	2,140	397,90	235,90	404,4815	AH
Z-210I					180,00	34,00	<b>194,00</b>	3,00	128,25	32,87	28,000	532,300	25,70	1,613	506,74	312,74	525,8000	AH
Z-210X					270,00	34,00	<b>195,00</b>	3,00	129,98	32,81	28,000	532,300	25,70	1,598	510,58	315,58	532,7108	AH
Z-211I					180,00	38,00	<b>220,00</b>	3,00	155,25	32,37	28,000	532,300	25,50	1,324	600,97	380,97	633,6564	AK
Z-211X					270,00	38,00	<b>222,00</b>	3,00	156,38	32,81	28,000	532,300	25,50	1,314	605,81	383,81	638,1704	AK
Z-212I					180,00	41,00	<b>252,00</b>	4,00	186,75	32,62	28,000	532,300	25,40	1,095	712,57	460,57	759,4889	AL
Z-212X					270,00	42,00	<b>254,00</b>	4,00	187,88	33,06	28,000	532,300	25,38	1,088	717,42	463,42	764,0029	AL
Z-213I					180,00	44,00	<b>280,00</b>	4,00	213,75	33,12	28,000	532,300	24,90	0,954	808,81	528,81	867,3453	AN
Z-213X					270,00	45,00	<b>282,00</b>	4,00	214,88	33,56	28,000	532,300	24,88	0,949	813,65	531,65	871,8593	AN
Z-214I					180,00	48,00	<b>310,00</b>	4,00	245,25	32,37	28,000	532,300	24,52	0,829	918,41	608,41	993,1778	AR
Z-214X					270,00	48,00	<b>312,00</b>	4,00	246,38	32,81	28,000	532,300	24,51	0,825	923,26	611,26	997,6918	AR
Z-215I					180,00	51,00	<b>346,00</b>	4,00	281,25	32,37	28,000	532,300	24,27	0,721	1045,39	699,39	1136,9864	AT
Z-215X					270,00	51,00	<b>348,00</b>	4,00	282,38	32,81	28,000	532,300	24,26	0,718	1050,23	702,23	1141,5004	AT
Z-216I					180,00	54,00	<b>382,00</b>	4,00	317,25	32,37	28,000	532,300	24,05	0,638	1172,37	790,37	1280,7949	BA
Z-216X					270,00	54,00	<b>384,00</b>	4,00	318,38	32,81	28,000	532,300	24,05	0,636	1177,21	793,21	1285,3089	BA
Z-216HI		40,00	0,50	48,80	180,00	20,00	<b>110,00</b>	2,00	60,75	24,60	56,500	658,200	35,00	7,470	190,60	80,60	199,8603	AG
Z-216HX					270,00	20,00	<b>110,00</b>	2,00	61,88	24,00	56,500	658,200	35,00	7,320	192,20	82,20	203,3822	AG
Z-216JI					180,00	25,00	<b>146,00</b>	2,00	96,75	24,60	56,500	658,200	33,70	4,560	278,10	132,10	312,0626	AG
Z-216JX					270,00	25,00	<b>146,00</b>	2,00	97,88	24,00	56,500	658,200	33,70	4,500	279,70	133,70	315,5845	AG
Z-217I					180,00	30,00	<b>178,00</b>	2,50	128,25	24,87	56,500	658,200	33,20	3,395	355,22	177,22	410,2396	AH
Z-217X					270,00	30,00	<b>179,00</b>	2,50	129,38	24,81	56,500	658,200	33,20	3,365	357,83	178,83	413,7615	AH
Z-218I					180,00	33,00	<b>205,00</b>	2,50	155,25	24,87	56,500	658,200	32,80	2,787	420,09	215,09	494,3913	AJ
Z-218X					270,00	33,00	<b>206,00</b>	2,50	156,38	24,81	56,500	658,200	32,80	2,767	423,50	217,50	497,9132	AJ
Z-219I					180,00	37,00	<b>236,00</b>	2,50	186,75	24,62	56,500	658,200	32,60	2,306	497,00	261,00	592,5683	AK
Z-219X					270,00	37,00	<b>237,00</b>	2,50	187,88	24,56	56,500	658,200	32,60	2,291	499,61	262,61	596,0902	AK
Z-220I					180,00	39,00	<b>264,00</b>	3,00	213,75	15,23	56,500	658,200	32,13	2,008	563,67	299,67	676,7200	AL
Z-220X					270,00	39,00	<b>265,00</b>	3,00	214,88	25,06	56,500	658,200	32,10	1,997	566,28	301,28	680,2419	AL

# Zugfedern

## Federstahldraht EN 10270-1-SH

Bestellnummer	d Drahtstärke	De Äußerer Durchmesser	Detol +/- Toleranz De	Dh Hülse ab	Ösenstellung Grad	+/- Toleranz Ösenstellung	L0 ungespannte Länge	L0tol +/- Toleranz L0	Lk Länge des Federkörpers	Lh Ösenhöhe	F0 Vorspannung	Fn Größte Kraft bei Ln	Fntol +/- Toleranz Fn	R Federate N/mm	Ln Größte Federlänge	sn Größter Federweg	Gewicht per Stück in Gramm	Preisgruppe		
Z-221I	4,50	40,00	0,50	48,80	180,00	42,00	<b>295,00</b>	3,00	245,25	24,87	56,500	658,200	31,62	1,745	639,78	344,78	774,8970	AM		
Z-221X					270,00	42,00	<b>296,00</b>	3,00	246,38	24,81	56,500	658,200	31,61	1,737	642,39	346,39	778,4189	AM		
Z-222I					180,00	45,00	<b>330,00</b>	3,00	281,25	24,37	56,500	658,200	31,30	1,518	726,34	396,34	887,0993	AO		
Z-222X					270,00	45,00	<b>331,00</b>	3,00	282,38	24,31	56,500	658,200	31,29	1,512	728,95	397,95	890,6212	AO		
Z-223I					180,00	48,00	<b>366,00</b>	3,00	317,25	24,37	56,500	658,200	31,01	1,344	813,89	447,89	999,3015	AW		
Z-223X					270,00	48,00	<b>368,00</b>	3,00	318,38	24,81	56,500	658,200	31,00	1,339	817,50	449,50	1002,8235	AW		
Z-223HI	30,00	0,40	37,20	180,00	17,00	<b>94,00</b>	1,50	60,75	16,60	72,000	858,700	58,60	20,150	133,00	39,00	143,5616	AF			
Z-223HX				270,00	17,00	<b>94,00</b>	1,50	61,88	16,00	72,000	858,700	58,60	19,760	133,80	39,80	146,0915	AF			
Z-223JI				180,00	22,00	<b>130,00</b>	2,00	96,75	16,60	72,000	858,700	56,30	12,290	194,00	64,00	224,1576	AG			
Z-223JX				270,00	22,00	<b>130,00</b>	2,00	97,88	16,00	72,000	858,700	56,30	12,140	194,80	64,80	226,6875	AG			
Z-224I				180,00	28,00	<b>162,00</b>	2,50	128,25	16,87	72,000	858,700	55,30	9,161	247,88	85,88	294,6791	AG			
Z-224X				270,00	29,00	<b>163,00</b>	2,50	129,38	16,81	72,000	858,700	55,30	9,079	249,66	86,66	297,2090	AG			
Z-225I				180,00	31,00	<b>189,00</b>	2,50	155,25	16,87	72,000	858,700	54,80	7,521	293,62	104,62	355,1261	AH			
Z-225X				270,00	32,00	<b>190,00</b>	2,50	156,38	16,81	72,000	858,700	54,80	7,465	295,40	105,40	357,6560	AH			
Z-226I				180,00	35,00	<b>221,00</b>	2,50	186,75	17,13	72,000	858,700	54,64	6,221	347,45	126,45	425,6476	AK			
Z-226X				270,00	35,00	<b>222,00</b>	2,50	187,88	17,06	72,000	858,700	54,59	6,183	349,26	127,26	428,1775	AK			
Z-227I				180,00	37,00	<b>248,00</b>	2,50	213,75	17,12	72,000	858,700	53,44	5,418	393,22	145,22	486,0946	AL			
Z-227X				270,00	37,00	<b>249,00</b>	2,50	214,88	17,06	72,000	858,700	53,39	5,389	394,98	145,98	488,6245	AL			
Z-228I				180,00	40,00	<b>279,00</b>	3,00	245,25	16,88	72,000	858,700	52,52	4,709	446,08	167,08	556,6161	AM			
Z-228X				270,00	40,00	<b>280,00</b>	3,00	246,38	16,81	72,000	858,700	52,50	4,687	447,84	167,84	559,1460	AM			
Z-229I				180,00	43,00	<b>315,00</b>	3,00	281,25	16,87	72,000	858,700	51,93	4,097	507,06	192,06	637,2122	AN			
Z-229X				270,00	43,00	<b>316,00</b>	3,00	282,38	16,81	72,000	858,700	51,91	4,080	508,84	192,84	639,7420	AN			
Z-230I				180,00	45,00	<b>351,00</b>	3,00	317,25	16,88	72,000	858,700	51,40	3,625	568,04	217,04	717,8082	AP			
Z-230X				270,00	45,00	<b>352,00</b>	3,00	318,38	16,81	72,000	858,700	51,39	3,612	569,82	217,82	720,3380	AP			
Z-230HI				25,00	0,35	32,10	180,00	17,00	<b>87,00</b>	1,50	60,75	13,30	110,000	1008,000	88,10	38,790	110,20	23,20	115,4123	AF
Z-230HX							270,00	17,00	<b>87,00</b>	1,50	61,88	12,60	110,000	1008,000	88,10	38,030	110,60	23,60	117,4461	AF
Z-230JI							180,00	22,00	<b>124,00</b>	2,00	96,75	12,60	110,000	1008,000	84,30	23,650	162,00	38,00	180,2052	AG
Z-230JX							270,00	22,00	<b>124,00</b>	2,00	97,88	13,00	110,000	1008,000	84,30	23,370	162,40	38,40	182,2389	AG
Z-231I							180,00	28,00	<b>155,00</b>	2,00	128,25	13,37	110,000	1008,000	82,70	17,633	205,98	50,98	236,8989	AG
Z-231X							270,00	28,00	<b>156,00</b>	2,00	129,38	13,31	110,000	1008,000	82,70	17,424	207,44	51,44	238,9327	AG
Z-232I	180,00	31,00	<b>182,00</b>				2,50	155,25	13,37	110,000	1008,000	82,00	14,475	244,10	62,10	285,4936	AG			
Z-232X	270,00	31,00	<b>183,00</b>				2,50	156,38	13,31	110,000	1008,000	82,00	14,368	245,56	62,56	287,5273	AG			
Z-233I	180,00	34,00	<b>214,00</b>				2,50	186,75	13,62	110,000	1008,000	81,70	11,973	289,07	75,07	342,1873	AL			
Z-233X	270,00	34,00	<b>215,00</b>				2,50	187,88	13,56	110,000	1008,000	81,61	11,899	290,54	75,54	344,2211	AL			

Bestellnummer	d Drahtstärke	De Äußerer Durchmesser	Detol +/- Toleranz De	Dh Hülse ab	Ösenstellung Grad	+/- Toleranz Ösenstellung	L0 ungespannte Länge	L0tol +/- Toleranz L0	Lk Länge des Federkörpers	Lh Ösenhöhe	F0 Vorspannung	Fn Größte Kraft bei Ln	Fntol +/- Toleranz Fn	R Federate N/mm	Ln Größte Federlänge	sn Größter Federweg	Gewicht per Stück in Gramm	Preisgruppe			
Z-234I	4,50	25,00	0,35	32,10	180,00	36,00	<b>241,00</b>	2,50	213,75	13,62	110,000	1008,000	79,79	10,428	327,20	86,20	390,7820	AM			
Z-234X					270,00	36,00	<b>242,00</b>	2,50	214,88	13,56	110,000	1008,000	79,71	10,372	328,66	86,66	392,8157	AM			
Z-235I					180,00	39,00	<b>272,00</b>	3,00	245,25	13,37	110,000	1008,000	78,32	9,064	371,17	99,17	447,4757	AM			
Z-235X					270,00	39,00	<b>273,00</b>	3,00	246,38	13,31	110,000	1008,000	78,29	9,021	372,63	99,63	449,5095	AM			
Z-236I					180,00	41,00	<b>308,00</b>	3,00	281,25	13,37	110,000	1008,000	77,37	7,885	422,00	114,00	512,2686	AN			
Z-236X					270,00	41,00	<b>309,00</b>	3,00	282,38	13,31	110,000	1008,000	77,34	7,853	423,46	114,46	514,3024	AN			
Z-237I					180,00	44,00	<b>344,00</b>	3,00	317,25	13,37	110,000	1008,000	76,54	6,977	472,83	128,83	577,0615	AO			
Z-237X					270,00	44,00	<b>345,00</b>	3,00	318,38	13,31	110,000	1008,000	76,52	6,952	474,29	129,29	579,0952	AO			
Z-238AI	5,00	60,00	1,00	69,00	180,00	23,00	<b>149,00</b>	2,40	67,50	40,70	27,000	585,000	30,40	3,060	331,30	182,30	382,2750	AM			
Z-238AX					270,00	23,00	<b>149,00</b>	2,40	68,75	40,10	27,000	585,000	30,40	3,000	334,90	185,90	388,9816	AM			
Z-238BI					180,00	30,00	<b>189,00</b>	3,00	107,50	40,70	27,000	585,000	29,30	1,860	487,80	298,80	596,8855	AM			
Z-238BX					270,00	30,00	<b>189,00</b>	3,00	108,75	40,10	27,000	585,000	29,30	1,840	491,60	302,60	603,5921	AM			
Z-238CI					180,00	32,00	<b>223,00</b>	3,00	142,50	40,20	27,000	585,000	28,80	1,390	624,00	401,00	784,6697	AO			
Z-238CX					270,00	32,00	<b>223,00</b>	3,00	143,75	39,60	27,000	585,000	28,80	1,380	627,60	404,60	791,3763	AO			
Z-238DI					180,00	36,00	<b>253,00</b>	4,00	172,50	40,20	27,000	585,000	28,50	1,140	741,50	488,50	945,6276	AO			
Z-238DX					270,00	36,00	<b>253,00</b>	4,00	173,75	39,60	27,000	585,000	28,50	1,130	745,10	492,10	952,3342	AO			
Z-238EI					180,00	41,00	<b>289,00</b>	4,00	207,50	40,70	27,000	585,000	28,40	0,940	879,50	590,50	1133,4118	AQ			
Z-238EX					270,00	41,00	<b>289,00</b>	4,00	208,75	40,10	27,000	585,000	28,40	0,940	883,20	594,20	1140,1184	AQ			
Z-238GI					180,00	45,00	<b>318,00</b>	4,00	237,50	40,20	27,000	585,000	28,30	0,820	996,00	678,00	1294,3697	AQ			
Z-238GX					270,00	45,00	<b>318,00</b>	4,00	238,75	39,60	27,000	585,000	28,30	0,820	999,60	681,60	1301,0762	AQ			
Z-238HI					180,00	47,00	<b>353,00</b>	4,00	272,50	40,20	27,000	585,000	28,20	0,720	1133,10	780,10	1482,1539	AT			
Z-238HX					270,00	47,00	<b>353,00</b>	4,00	273,75	39,60	27,000	585,000	28,20	0,710	1136,70	783,70	1488,8604	AT			
Z-238JI					180,00	55,00	<b>393,00</b>	4,00	312,50	40,20	27,000	585,000	28,10	0,620	1289,70	896,70	1696,7644	BC			
Z-238JX					270,00	55,00	<b>393,00</b>	4,00	313,75	39,60	27,000	585,000	28,10	0,620	1293,40	900,40	1703,4710	BC			
Z-238KI					180,00	60,00	<b>433,00</b>	6,20	352,50	40,20	27,000	585,000	28,00	0,550	1446,40	1013,40	1911,3749	BF			
Z-238KX					270,00	60,00	<b>433,00</b>	6,20	353,75	39,60	27,000	585,000	28,00	0,550	1450,00	1017,00	1918,0815	BF			
Z-239I					50,00	0,80	58,30	180,00	20,00	<b>132,00</b>	2,40	67,50	32,20	47,000	707,900	36,00	5,590	250,30	118,30	312,7704	AN
Z-239X								270,00	20,00	<b>132,00</b>	2,40	68,75	31,60	47,000	707,900	36,00	5,480	252,60	120,60	318,2576	AN
Z-239AI	180,00	26,00	<b>172,00</b>	3,00				107,50	32,20	47,000	707,900	34,70	3,410	365,90	193,90	488,3609	AM				
Z-239AX	270,00	26,00	<b>172,00</b>	3,00				108,75	31,60	47,000	707,900	34,70	3,360	368,30	196,30	493,8481	AM				
Z-240I	180,00	32,00	<b>207,00</b>	3,00				142,50	32,25	47,000	707,900	34,20	2,541	467,12	260,12	642,0025	AM				
Z-240X	270,00	32,00	<b>208,00</b>	3,00				143,75	32,12	47,000	707,900	34,20	2,518	470,48	262,48	647,4897	AM				
Z-241I	180,00	35,00	<b>237,00</b>	3,00				172,50	32,25	47,000	707,900	33,90	2,086	553,87	316,87	773,6953	AO				
Z-241X	270,00	36,00	<b>238,00</b>	3,00				173,75	32,12	47,000	707,900	33,90	2,070	557,23	319,23	779,1825	AO				

# Zugfedern

## Federstahldraht EN 10270-1-SH

Bestellnummer	d Drahtstärke	De Äußerer Durchmesser	Detol +/- Toleranz De	Dh Hülse ab	Ösenstellung Grad	+/- Toleranz Ösenstellung	L0 ungespannte Länge	L0tol +/- Toleranz L0	Lk Länge des Federkörpers	Lh Ösenhöhe	F0 Vorspannung	Fn Größte Kraft bei Ln	Fntol +/- Toleranz Fn	R Federate N/mm	Ln Größte Federlänge	sn Größter Federweg	Gewicht per Stück in Gramm	Preisgruppe
Z-242I	5,00	50,00	0,80	58,30	180,00	39,00	<b>272,00</b>	4,00	207,50	32,25	47,000	707,900	33,70	1,725	655,08	383,08	927,3369	AQ
Z-242X					270,00	39,00	<b>274,00</b>	4,00	208,75	32,62	47,000	707,900	33,74	1,715	659,44	385,44	932,8241	AQ
Z-243I					180,00	42,00	<b>303,00</b>	4,00	237,50	32,75	47,000	707,900	33,12	1,503	742,83	439,83	1059,0297	AT
Z-243X					270,00	42,00	<b>304,00</b>	4,00	238,75	32,62	47,000	707,900	33,10	1,495	746,20	442,20	1064,5169	AT
Z-244I					180,00	45,00	<b>337,00</b>	4,00	272,50	32,25	47,000	707,900	34,22	1,306	843,04	506,04	1212,6713	AW
Z-244X					270,00	45,00	<b>338,00</b>	4,00	273,75	32,12	47,000	707,900	32,60	1,300	846,41	508,41	1218,1585	AW
Z-245I					180,00	48,00	<b>377,00</b>	4,00	312,50	32,25	47,000	707,900	32,28	1,136	958,71	581,71	1388,2618	BC
Z-245X					270,00	48,00	<b>378,00</b>	4,00	313,75	32,12	47,000	707,900	32,27	1,132	962,08	584,08	1393,7490	BC
Z-246I					180,00	51,00	<b>417,00</b>	6,25	352,50	32,25	47,000	707,900	31,99	1,005	1074,38	657,38	1563,8522	BF
Z-246X					270,00	51,00	<b>418,00</b>	6,27	353,75	32,12	47,000	707,900	31,98	1,002	1077,75	659,75	1569,3394	BF
Z-246HI	40,00	0,50	48,00	180,00	17,00	<b>116,00</b>	2,00	67,50	24,20	75,000	873,500	49,60	11,880	183,20	67,20	243,2659	AK	
Z-246HX				270,00	17,00	<b>116,00</b>	2,00	68,75	23,60	75,000	873,500	49,60	11,640	184,60	68,60	247,5337	AK	
Z-246JI				180,00	23,00	<b>156,00</b>	2,00	107,50	24,20	75,000	873,500	47,70	7,240	266,20	110,20	379,8362	AL	
Z-246JX				270,00	23,00	<b>156,00</b>	2,00	108,75	23,60	75,000	873,500	47,70	7,150	267,60	111,60	384,1040	AL	
Z-247I				180,00	29,00	<b>191,00</b>	2,50	142,50	24,25	75,000	873,500	46,80	5,400	338,87	147,87	499,3353	AL	
Z-247X				270,00	30,00	<b>192,00</b>	2,50	143,75	24,12	75,000	873,500	46,80	5,352	341,22	149,22	503,6031	AL	
Z-248I				180,00	33,00	<b>221,00</b>	2,50	172,50	24,25	75,000	873,500	46,50	4,433	401,13	180,13	601,7630	AN	
Z-248X				270,00	33,00	<b>223,00</b>	2,50	173,75	24,62	75,000	873,500	46,50	4,400	404,48	181,48	606,0308	AN	
Z-249I				180,00	36,00	<b>256,00</b>	3,00	207,50	24,25	75,000	873,500	46,20	3,667	473,77	217,77	721,2620	AP	
Z-249X				270,00	36,00	<b>258,00</b>	3,00	208,75	24,62	75,000	873,500	46,20	3,644	477,12	219,12	725,5299	AP	
Z-250I	30,00	0,35	37,90	180,00	38,00	<b>286,00</b>	3,00	237,50	24,25	75,000	873,500	45,37	3,194	536,04	250,04	823,6898	AQ	
Z-250X				270,00	38,00	<b>288,00</b>	3,00	238,75	24,62	75,000	873,500	45,34	3,177	539,38	251,38	827,9576	AQ	
Z-251I				180,00	41,00	<b>321,00</b>	3,00	272,50	24,25	75,000	873,500	44,64	2,776	608,68	287,68	943,1888	AY	
Z-251X				270,00	41,00	<b>323,00</b>	3,00	273,75	24,62	75,000	873,500	44,63	2,763	612,02	289,02	947,4566	AY	
Z-252I				180,00	44,00	<b>361,00</b>	3,00	312,50	24,25	75,000	873,500	44,17	2,415	691,69	330,69	1079,7592	BB	
Z-252X				270,00	44,00	<b>363,00</b>	3,00	313,75	24,62	75,000	873,500	44,16	2,405	695,04	332,04	1084,0270	BB	
Z-253I				180,00	47,00	<b>401,00</b>	6,01	352,50	24,25	75,000	873,500	43,75	2,137	774,71	373,71	1216,3295	BD	
Z-253X				270,00	47,00	<b>403,00</b>	6,04	353,75	24,62	75,000	873,500	43,74	2,129	778,05	375,05	1220,5973	BD	
Z-253HI				180,00	17,00	<b>100,00</b>	1,50	67,50	16,20	110,000	1134,000	88,30	32,600	131,40	31,40	173,7614	AF	
Z-253HX				270,00	17,00	<b>100,00</b>	1,50	68,75	15,60	110,000	1134,000	88,30	31,960	132,00	32,00	176,8098	AF	
Z-253JI	180,00	23,00	<b>140,00</b>	2,00	107,50	16,20	110,000	1134,000	84,60	19,870	191,50	51,50	271,3116	AK				
Z-253JX	270,00	23,00	<b>140,00</b>	2,00	108,75	15,60	110,000	1134,000	84,60	19,630	192,20	52,20	274,3600	AK				
Z-254I	180,00	28,00	<b>175,00</b>	2,50	142,50	16,25	110,000	1134,000	87,81	14,818	244,13	69,13	356,6680	AK				

Bestellnummer	d Drahtstärke	De Äußerer Durchmesser	Detol +/- Toleranz De	Dh Hülse ab	Ösenstellung Grad	+/- Toleranz Ösenstellung	L0 unge- spannte Länge	L0tol +/- Toleranz L0	Lk Länge des Federkörpers	Lh Ösenhöhe	F0 Vor- spannung	Fn Größe Kraft bei Ln	Fntol +/- Toleranz Fn	R Feder- rate N/mm	Ln Größe Feder- länge	sn Größter Feder- weg	Gewicht per Stück in Gramm	Preis- gruppe			
Z-254X	5,00	30,00	0,35	37,90	270,00	28,00	<b>177,00</b>	2,50	143,75	16,62	110,000	1134,000	87,64	14,685	246,76	69,76	359,7165	AK			
Z-255I					180,00	31,00	<b>205,00</b>	2,50	172,50	16,25	110,000	1134,000	84,67	12,164	289,21	84,21	429,8307	AM			
Z-255X					270,00	31,00	<b>207,00</b>	2,50	173,75	16,62	110,000	1134,000	84,57	12,074	291,84	84,84	432,8792	AM			
Z-256I					180,00	34,00	<b>240,00</b>	2,50	207,50	16,25	110,000	1134,000	82,10	10,062	341,81	101,81	515,1872	AO			
Z-256X					270,00	34,00	<b>242,00</b>	2,50	208,75	16,62	110,000	1134,000	82,02	10,000	344,44	102,44	518,2356	AO			
Z-257I					180,00	36,00	<b>270,00</b>	3,00	237,50	16,25	110,000	1134,000	80,23	8,763	386,89	116,89	588,3498	AP			
Z-257X					270,00	37,00	<b>272,00</b>	3,00	238,75	16,62	110,000	1134,000	80,16	8,717	389,52	117,52	591,3983	AP			
Z-258I					180,00	39,00	<b>305,00</b>	3,00	272,50	16,25	110,000	1134,000	78,80	7,617	439,49	134,49	673,7063	AY			
Z-258X					270,00	39,00	<b>307,00</b>	3,00	273,75	16,62	110,000	1134,000	78,77	7,581	442,12	135,12	676,7547	AY			
Z-259I					180,00	42,00	<b>345,00</b>	3,00	312,50	16,25	110,000	1134,000	77,87	6,626	499,60	154,60	771,2565	AW			
Z-259X					270,00	42,00	<b>347,00</b>	3,00	313,75	16,62	110,000	1134,000	77,85	6,599	502,23	155,23	774,3050	AW			
Z-260I					180,00	45,00	<b>385,00</b>	3,00	352,50	16,25	110,000	1134,000	77,06	5,863	559,71	174,71	868,8068	BA			
Z-260X					270,00	45,00	<b>387,00</b>	3,00	353,75	16,62	110,000	1134,000	77,03	5,842	562,34	175,34	871,8552	BA			
Z-260HI					5,50	60,00	1,00	69,30	180,00	22,00	<b>154,00</b>	2,40	74,25	39,90	38,000	774,500	38,90	4,600	313,90	159,90	458,3477
Z-260HX	270,00	22,00	<b>154,00</b>	2,40					75,63	39,20	38,000	774,500	38,90	4,510	317,10	163,10	466,4181	AK			
Z-260JI	180,00	28,00	<b>198,00</b>	3,00					118,25	39,90	38,000	774,500	37,50	2,800	460,20	262,20	715,6657	AN			
Z-260JX	270,00	28,00	<b>198,00</b>	3,00					119,63	39,20	38,000	774,500	37,50	2,770	463,40	265,40	723,7361	AN			
Z-270I	180,00	34,00	<b>236,00</b>	3,00					156,75	39,62	38,000	774,500	36,90	2,094	587,72	351,72	940,8190	AN			
Z-270X	270,00	34,00	<b>238,00</b>	3,00					158,13	39,93	38,000	774,500	36,90	2,075	592,91	354,91	948,8894	AN			
Z-271I	180,00	37,00	<b>268,00</b>	4,00					189,75	39,12	38,000	774,500	37,49	1,719	696,46	428,46	1133,8075	AO			
Z-271X	270,00	37,00	<b>270,00</b>	4,00					191,13	39,43	38,000	774,500	37,45	1,706	701,65	431,65	1141,8779	AO			
Z-272I	180,00	41,00	<b>306,00</b>	4,00					228,25	38,87	38,000	774,500	36,50	1,422	823,98	517,98	1358,9607	AU			
Z-272X	270,00	41,00	<b>308,00</b>	4,00					229,63	39,18	38,000	774,500	36,47	1,413	829,18	521,18	1367,0312	AU			
Z-273I	180,00	44,00	<b>340,00</b>	4,00					261,25	39,37	38,000	774,500	35,79	1,238	934,72	594,72	1551,9492	AW			
Z-273X	270,00	44,00	<b>342,00</b>	4,00					262,63	39,68	38,000	774,500	35,76	1,232	939,92	597,92	1560,0197	AW			
Z-274I	180,00	47,00	<b>378,00</b>	4,00					299,75	39,12	38,000	774,500	35,24	1,076	1062,25	684,25	1777,1025	BC			
Z-274X	270,00	47,00	<b>380,00</b>	4,00					301,13	39,43	38,000	774,500	35,23	1,071	1067,45	687,45	1785,1729	BC			
Z-275I	180,00	51,00	<b>422,00</b>	6,33					343,75	39,12	38,000	774,500	34,89	0,936	1208,57	786,57	2034,4205	BE			
Z-275X	270,00	51,00	<b>424,00</b>	6,36					345,13	39,43	38,000	774,500	34,88	0,933	1213,76	789,76	2042,4909	BE			
Z-276I	180,00	54,00	<b>466,00</b>	6,99					387,75	39,12	38,000	774,500	34,57	0,829	1354,88	888,88	2291,7385	BF			
Z-276X	270,00	54,00	<b>468,00</b>	7,02					389,30	39,43	38,000	774,500	34,57	0,828	1360,08	892,08	2300,8031	BF			
Z-276HI	50,00	0,80	59,10	180,00					20,00	<b>138,00</b>	2,40	74,25	31,90	80,000	921,200	47,90	8,460	237,40	99,40	374,2472	AK
Z-276HX				270,00					20,00	<b>138,00</b>	2,40	75,63	31,20	80,000	921,200	47,90	8,290	239,40	101,40	380,8368	AK

# Zugfedern

## Federstahldraht EN 10270-1-SH

Bestellnummer	d Drahtstärke	De Äußerer Durchmesser	Detol +/- Toleranz De	Dh Hülse ab	Ösenstellung Grad	+/- Toleranz Ösenstellung	L0 ungespannte Länge	L0tol +/- Toleranz L0	Lk Länge des Federkörpers	Lh Ösenhöhe	F0 Vorspannung	Fn Größte Kraft bei Ln	Fntol +/- Toleranz Fn	R Federate N/mm	Ln Größte Federlänge	sn Größter Federweg	Gewicht per Stück in Gramm	Preisgruppe			
Z-276JI	5,50	50,00	0,80	59,10	180,00	25,00	<b>182,00</b>	3,00	118,25	31,90	80,000	921,200	46,20	5,160	345,00	163,00	584,3509	AN			
Z-276JX					270,00	25,00	<b>182,00</b>	3,00	119,63	31,20	80,000	921,200	46,20	5,090	347,00	165,00	590,9405	AN			
Z-277I					180,00	30,00	<b>220,00</b>	3,00	156,75	31,62	80,000	921,200	45,40	3,847	438,69	218,69	768,1916	AM			
Z-277X					270,00	31,00	<b>222,00</b>	3,00	158,13	31,93	80,000	921,200	45,40	3,812	442,68	220,68	774,7812	AM			
Z-278I					180,00	34,00	<b>252,00</b>	4,00	189,75	31,12	80,000	921,200	45,00	3,158	518,41	266,41	925,7694	AN			
Z-278X					270,00	34,00	<b>254,00</b>	4,00	191,13	31,43	80,000	921,200	45,00	3,134	522,40	268,40	932,3590	AN			
Z-279I					180,00	37,00	<b>290,00</b>	4,00	228,25	30,87	80,000	921,200	44,90	2,612	612,08	322,08	1109,6101	AQ			
Z-279X					270,00	37,00	<b>292,00</b>	4,00	229,63	31,18	80,000	921,200	44,86	2,596	616,06	324,06	1116,1998	AQ			
Z-280I					180,00	40,00	<b>324,00</b>	4,00	261,25	31,37	80,000	921,200	44,01	2,275	693,79	369,79	1267,1879	AW			
Z-280X					270,00	40,00	<b>326,00</b>	4,00	262,63	31,68	80,000	921,200	43,98	2,263	697,78	371,78	1273,7775	AW			
Z-281I					180,00	42,00	<b>362,00</b>	4,00	299,75	31,12	80,000	921,200	43,33	1,977	787,46	425,46	1451,0286	BA			
Z-281X					270,00	43,00	<b>364,00</b>	4,00	301,13	31,43	80,000	921,200	43,31	1,968	791,45	427,45	1457,6183	BA			
Z-282I					180,00	46,00	<b>406,00</b>	6,06	343,75	31,12	80,000	921,200	42,88	1,720	895,08	489,08	1661,1323	BD			
Z-282X					270,00	46,00	<b>408,00</b>	6,12	345,13	31,43	80,000	921,200	42,87	1,713	899,07	491,07	1667,7219	BD			
Z-283I					180,00	48,00	<b>450,00</b>	6,75	387,75	31,12	80,000	921,200	42,49	1,522	1002,70	552,70	1871,2360	BF			
Z-283X					270,00	48,00	<b>452,00</b>	6,78	389,13	31,43	80,000	921,200	42,48	1,517	1006,69	554,69	1877,8256	BF			
Z-283HI					40,00	0,50	48,80	180,00	18,00	<b>121,00</b>	2,00	74,25	23,40	120,000	1134,000	69,60	18,160	176,80	55,80	290,1467	AK
Z-283HX								270,00	18,00	<b>121,00</b>	2,00	75,63	22,70	120,000	1134,000	69,60	17,800	178,00	57,00	295,2555	AK
Z-283JI								180,00	25,00	<b>165,00</b>	2,50	118,25	23,40	120,000	1134,000	66,80	11,070	256,60	91,60	453,0361	AK
Z-283JX								270,00	25,00	<b>165,00</b>	2,50	119,63	22,70	120,000	1134,000	66,70	10,940	257,70	92,70	458,1449	AK
Z-284I	180,00	29,00	<b>203,00</b>	2,50				156,75	23,12	120,000	1134,000	65,60	8,255	325,86	122,86	595,5643	AL				
Z-284X	270,00	29,00	<b>205,00</b>	2,50				158,13	23,43	120,000	1134,000	65,60	8,181	328,97	123,97	600,6731	AL				
Z-285I	180,00	32,00	<b>236,00</b>	2,50				189,75	23,12	120,000	1134,000	65,00	6,777	385,66	149,66	717,7313	AM				
Z-285X	270,00	32,00	<b>238,00</b>	2,50				191,13	23,43	120,000	1134,000	65,00	6,726	388,78	150,78	722,8401	AM				
Z-286I	180,00	35,00	<b>275,00</b>	3,00				228,25	23,37	120,000	1134,000	64,89	5,605	455,93	180,93	860,2595	AO				
Z-286X	270,00	35,00	<b>277,00</b>	3,00				229,63	23,68	120,000	1134,000	64,83	5,571	459,05	182,05	865,3683	AO				
Z-287I	180,00	38,00	<b>308,00</b>	3,00				261,25	23,37	120,000	1134,000	63,52	4,882	515,74	207,74	982,4266	AQ				
Z-287X	270,00	38,00	<b>310,00</b>	3,00				262,63	23,68	120,000	1134,000	63,46	4,856	518,85	208,85	987,5354	AQ				
Z-288I	180,00	40,00	<b>346,00</b>	3,00				299,75	23,12	120,000	1134,000	62,46	4,243	585,01	239,01	1124,9548	BB				
Z-288X	270,00	40,00	<b>348,00</b>	3,00				301,13	23,43	120,000	1134,000	62,44	4,224	588,13	240,13	1130,0636	BB				
Z-289I	180,00	43,00	<b>390,00</b>	3,00				343,75	23,12	120,000	1134,000	61,78	3,691	664,75	274,75	1287,8442	BC				
Z-289X	270,00	43,00	<b>392,00</b>	3,00				345,13	23,43	120,000	1134,000	61,76	3,676	667,87	275,87	1292,9530	BC				
Z-290I	180,00	46,00	<b>435,00</b>	6,52				387,75	23,62	120,000	1134,000	61,18	3,266	745,49	310,49	1450,7335	BF				



Bestellnummer	d Drahtstärke	De Äußerer Durchmesser	Detol +/- Toleranz De	Dh Hülse ab	Ösenstellung Grad	+/- Toleranz Ösenstellung	L0 ungespannte Länge	L0tol +/- Toleranz L0	Lk Länge des Federkörpers	Lh Ösenhöhe	F0 Vorspannung	Fn Größte Kraft bei Ln	Fntol +/- Toleranz Fn	R Federate N/mm	Ln Größte Federlänge	sn Größter Federweg	Gewicht per Stück in Gramm	Preisgruppe			
Z-290X	5,50	40,00	0,50	48,80	270,00	46,00	<b>437,00</b>	6,55	389,13	23,93	120,000	1134,000	61,16	3,255	748,61	311,61	1455,8424	BF			
Z-298I	6,30	70,00	1,20	80,00	180,00	22,00	<b>178,00</b>	3,00	85,05	46,50	45,000	968,500	48,40	4,960	363,90	185,90	702,9003	AP			
Z-298X					270,00	22,00	<b>178,00</b>	3,00	86,63	45,70	45,000	968,500	48,40	4,870	367,60	189,60	715,2710	AP			
Z-299I					180,00	28,00	<b>228,00</b>	3,00	135,45	46,30	45,000	968,500	46,60	3,020	532,90	304,90	1097,5109	AP			
Z-299X					270,00	28,00	<b>228,00</b>	3,00	137,03	45,50	45,000	968,500	46,60	2,990	536,60	308,60	1109,8817	AP			
Z-300I					180,00	34,00	<b>272,00</b>	4,00	179,55	46,22	45,000	968,500	45,90	2,258	681,20	409,20	1442,7953	AR			
Z-300X					270,00	34,00	<b>274,00</b>	4,00	181,13	46,43	45,000	968,500	45,90	2,237	686,79	412,79	1455,1660	AR			
Z-301I					180,00	38,00	<b>310,00</b>	4,00	217,35	46,32	45,000	968,500	45,60	1,853	808,32	498,32	1738,7533	AY			
Z-301X					270,00	38,00	<b>312,00</b>	4,00	218,93	46,53	45,000	968,500	45,60	1,840	814,04	502,04	1751,1240	AY			
Z-302I					180,00	41,00	<b>354,00</b>	4,00	261,45	46,27	45,000	968,500	45,20	1,533	956,44	602,44	2084,0376	BA			
Z-302X					270,00	42,00	<b>356,00</b>	4,00	263,03	46,48	45,000	968,500	45,20	1,524	962,16	606,16	2096,4084	BA			
Z-303I					180,00	44,00	<b>392,00</b>	4,00	299,25	46,37	45,000	968,500	44,50	1,335	1083,70	691,70	2379,9956	BD			
Z-303X					270,00	45,00	<b>394,00</b>	4,00	300,83	46,58	45,000	968,500	44,47	1,328	1089,41	695,41	2392,3664	BD			
Z-304I					180,00	48,00	<b>436,00</b>	6,54	343,35	46,32	45,000	968,500	43,82	1,161	1231,82	795,82	2725,2800	BE			
Z-304X					270,00	48,00	<b>438,00</b>	6,57	344,93	46,53	45,000	968,500	43,81	1,155	1237,54	799,54	2737,6507	BE			
Z-305I					180,00	51,00	<b>486,00</b>	7,29	393,75	46,12	45,000	968,500	43,38	1,010	1400,82	914,82	3119,8906	BG			
Z-305X					270,00	51,00	<b>488,00</b>	7,32	395,33	46,33	45,000	968,500	43,37	1,005	1406,54	918,54	3132,2614	BG			
Z-306I					180,00	54,00	<b>536,00</b>	8,04	444,15	45,92	45,000	968,500	43,00	0,893	1569,80	1033,80	3514,5013	BG			
Z-306X					270,00	54,00	<b>538,00</b>	8,07	445,73	46,13	45,000	968,500	42,99	0,890	1575,50	1037,50	3526,8721	BG			
Z-306HI					60,00	1,00	70,00	180,00	22,00	<b>162,00</b>	3,00	85,05	38,50	80,000	1122,000	56,90	8,290	287,70	125,70	592,5549	AP
Z-306HX								270,00	22,00	<b>162,00</b>	3,00	86,63	37,70	80,000	1122,000	56,90	8,120	290,20	128,20	602,9836	AP
Z-306JI								180,00	25,00	<b>212,00</b>	3,00	135,45	38,30	80,000	1122,000	54,80	5,050	418,10	206,10	925,2172	AP
Z-306JX	270,00	25,00	<b>212,00</b>	3,00				137,03	37,50	80,000	1122,000	54,80	4,990	420,60	208,60	935,6459	AP				
Z-307I	180,00	31,00	<b>256,00</b>	4,00				179,55	38,22	80,000	1122,000	53,90	3,769	532,51	276,51	1216,2968	AR				
Z-307X	270,00	31,00	<b>258,00</b>	4,00				181,13	38,43	80,000	1122,000	53,90	3,735	537,03	279,03	1226,7255	AR				
Z-308I	180,00	34,00	<b>294,00</b>	4,00				217,35	38,32	80,000	1122,000	53,50	3,094	630,85	336,85	1465,7936	AX				
Z-308X	270,00	35,00	<b>296,00</b>	4,00				218,93	38,53	80,000	1122,000	53,50	3,071	635,36	339,36	1476,2223	AX				
Z-309I	180,00	38,00	<b>338,00</b>	4,00				261,45	38,27	80,000	1122,000	53,39	2,559	745,23	407,23	1756,8732	BA				
Z-309X	270,00	38,00	<b>340,00</b>	4,00				263,03	38,48	80,000	1122,000	53,34	2,543	749,74	409,74	1767,3019	BA				
Z-310I	180,00	41,00	<b>375,00</b>	4,00				299,25	37,87	80,000	1122,000	52,34	2,229	842,56	467,56	2006,3699	BB				
Z-310X	270,00	41,00	<b>377,00</b>	4,00				300,83	38,08	80,000	1122,000	52,30	2,217	847,07	470,07	2016,7986	BB				
Z-311I	180,00	44,00	<b>420,00</b>	6,30				343,35	38,32	80,000	1122,000	51,53	1,937	957,95	537,95	2297,4495	BC				
Z-311X	270,00	44,00	<b>422,00</b>	6,33				344,93	38,53	80,000	1122,000	51,52	1,928	962,46	540,46	2307,8782	BC				

# Zugfedern

## Federstahldraht EN 10270-1-SH

Bestellnummer	d Drahtstärke	De Äußerer Durchmesser	Detol +/- Toleranz De	Dh Hülse ab	Ösenstellung Grad	+/- Toleranz Ösenstellung	L0 ungespannte Länge	L0tol +/- Toleranz L0	Lk Länge des Federkörpers	Lh Ösenhöhe	F0 Vorspannung	Fn Größte Kraft bei Ln	Fntol +/- Toleranz Fn	R Federate N/mm	Ln Größte Federlänge	sn Größter Federweg	Gewicht per Stück in Gramm	Preisgruppe		
Z-312I	6,30	60,00	1,00	70,00	180,00	47,00	<b>470,00</b>	4,05	393,75	38,12	80,000	1122,000	51,01	1,685	1088,39	618,39	2630,1119	BF		
Z-312X					270,00	47,00	<b>472,00</b>	7,08	395,33	38,33	80,000	1122,000	51,80	1,678	1092,90	620,90	2640,5406	BF		
Z-313I					180,00	50,00	<b>520,00</b>	7,80	444,15	37,92	80,000	1122,000	50,56	1,491	1218,83	698,83	2962,7743	BG		
Z-313X					270,00	50,00	<b>522,00</b>	7,83	445,73	38,13	80,000	1122,000	50,54	1,486	1223,34	701,34	2973,2030	BG		
Z-313HI	50,00	0,60	60,00	180,00	18,00	<b>146,00</b>	2,00	85,05	30,50	120,000	1331,000	74,80	15,380	224,00	78,00	482,2094	AO			
Z-313HX				270,00	18,00	<b>145,00</b>	2,00	86,63	29,20	120,000	1331,000	74,80	15,080	225,20	80,20	490,6961	AO			
Z-313JI				180,00	25,00	<b>196,00</b>	2,50	135,45	30,30	120,000	1331,000	71,90	9,380	325,10	129,10	752,9235	AP			
Z-313JX				270,00	25,00	<b>195,00</b>	2,50	137,03	29,00	120,000	1331,000	71,90	9,260	325,70	130,70	761,4102	AP			
Z-314I				180,00	29,00	<b>240,00</b>	2,50	179,55	30,22	120,000	1331,000	70,80	6,993	413,27	173,27	989,7983	AQ			
Z-314X				270,00	30,00	<b>242,00</b>	2,50	181,13	30,43	120,000	1331,000	70,80	6,930	416,85	174,85	998,2850	AQ			
Z-315I				180,00	33,00	<b>278,00</b>	3,00	217,35	30,32	120,000	1331,000	70,20	5,740	489,08	211,08	1192,8339	AW			
Z-315X				270,00	33,00	<b>280,00</b>	3,00	218,93	30,53	120,000	1331,000	70,20	5,698	492,65	212,65	1201,3206	AW			
Z-316I				180,00	36,00	<b>322,00</b>	3,00	261,45	30,27	120,000	1331,000	69,98	4,748	577,19	255,19	1429,7087	AZ			
Z-316X				270,00	36,00	<b>324,00</b>	3,00	263,03	30,48	120,000	1331,000	69,92	4,719	580,76	256,76	1438,1954	AZ			
Z-317I				180,00	38,00	<b>360,00</b>	3,00	299,25	30,37	120,000	1331,000	68,55	4,136	652,99	292,99	1632,7443	BA			
Z-317X				270,00	38,00	<b>362,00</b>	3,00	300,83	30,58	120,000	1331,000	68,49	4,113	656,57	294,57	1641,2309	BA			
Z-318I				180,00	41,00	<b>404,00</b>	6,06	343,35	30,32	120,000	1331,000	67,45	3,594	741,10	337,10	1869,6191	BD			
Z-318X				270,00	41,00	<b>406,00</b>	6,09	344,93	30,53	120,000	1331,000	67,42	3,578	744,67	338,67	1878,1057	BD			
Z-319I				180,00	44,00	<b>454,00</b>	6,81	393,75	30,12	120,000	1331,000	66,73	3,127	841,50	387,50	2140,3331	BF			
Z-319X				270,00	44,00	<b>456,00</b>	6,84	395,33	30,33	120,000	1331,000	66,71	3,114	845,08	389,08	2148,8198	BF			
Z-320I				180,00	47,00	<b>504,00</b>	7,56	444,15	29,92	120,000	1331,000	66,11	2,767	941,91	437,91	2411,0472	BG			
Z-320X				270,00	47,00	<b>506,00</b>	7,59	445,73	30,13	120,000	1331,000	66,09	2,757	945,49	439,49	2419,5339	BG			
Z-320HI				40,00	0,50	50,00	180,00	17,00	<b>130,00</b>	2,00	85,05	22,50	200,000	1632,000	116,00	33,540	172,70	42,70	351,1531	AN
Z-320HX							270,00	17,00	<b>130,00</b>	2,00	86,63	21,70	200,000	1632,000	116,00	32,880	173,50	43,50	378,4087	AN
Z-320JI							180,00	25,00	<b>180,00</b>	2,50	135,45	22,30	200,000	1632,000	113,50	20,450	250,00	70,00	580,6298	AN
Z-320JX							270,00	25,00	<b>180,00</b>	2,50	137,03	21,50	200,000	1632,000	113,50	20,200	250,90	70,90	587,1744	AN
Z-321I							180,00	28,00	<b>224,00</b>	2,50	179,55	22,22	200,000	1632,000	112,50	15,248	317,95	93,95	763,2999	AP
Z-321X							270,00	28,00	<b>226,00</b>	2,50	181,13	22,43	200,000	1632,000	112,50	15,110	320,80	94,80	769,8445	AP
Z-322I	180,00	31,00	<b>262,00</b>				3,00	217,35	22,32	200,000	1632,000	110,00	12,517	376,45	114,45	919,8742	AY			
Z-322X	270,00	31,00	<b>264,00</b>				3,00	218,93	22,53	200,000	1632,000	110,00	12,424	379,30	115,30	926,4188	AY			
Z-323I	180,00	34,00	<b>306,00</b>				3,00	261,45	22,27	200,000	1632,000	107,96	10,353	444,36	138,36	1102,5442	AY			
Z-323X	270,00	34,00	<b>308,00</b>				3,00	263,03	22,48	200,000	1632,000	107,85	10,290	447,22	139,22	1109,0889	AY			
Z-324I	180,00	37,00	<b>344,00</b>				3,00	299,25	22,37	200,000	1632,000	105,56	9,018	502,86	158,86	1259,1186	AZ			

Bestellnummer	d Drahtstärke	De Äußerer Durchmesser	Detol +/- Toleranz De	Dh Hülse ab	Ösenstellung Grad	+/- Toleranz Ösenstellung	L0 ungespannte Länge	L0tol +/- Toleranz L0	Lk Länge des Federkörpers	Lh Ösenhöhe	F0 Vorspannung	Fn Größte Kraft bei Ln	Fntol +/- Toleranz Fn	R Federate N/mm	Ln Größte Federlänge	sn Größter Federweg	Gewicht per Stück in Gramm	Preisgruppe				
Z-324X	6,30	40,00	0,50	50,00	270,00	37,00	<b>346,00</b>	3,00	300,83	22,58	200,000	1632,000	105,47	8,969	505,71	159,71	1265,6632	AZ				
Z-325I					180,00	39,00	<b>388,00</b>	3,00	343,35	22,32	200,000	1632,000	103,73	7,838	570,77	182,77	1441,7886	BD				
Z-325X					270,00	40,00	<b>390,00</b>	3,00	344,93	22,53	200,000	1632,000	103,69	7,801	573,63	183,63	1448,3333	BD				
Z-326I					180,00	42,00	<b>438,00</b>	6,57	393,75	22,12	200,000	1632,000	102,54	6,818	648,10	210,10	1650,5544	BF				
Z-326X					270,00	42,00	<b>440,00</b>	6,60	395,33	22,33	200,000	1632,000	102,50	6,791	650,96	210,96	1657,0990	BF				
Z-327I					180,00	45,00	<b>488,00</b>	7,32	444,15	21,92	200,000	1632,000	101,49	6,033	725,44	237,44	1859,3202	BG				
Z-327X					270,00	45,00	<b>490,00</b>	7,35	445,73	22,13	200,000	1632,000	101,46	6,012	728,29	238,29	1865,8648	BG				
Z-329I	7,00	80,00	1,20	92,00	180,00	28,00	<b>257,00</b>	4,00	150,50	53,20	70,000	1132,000	54,50	3,060	603,30	346,30	1552,7705	BA				
Z-329X					270,00	28,00	<b>257,00</b>	4,00	152,25	52,40	70,000	1132,000	54,50	3,030	607,50	350,50	1570,2173	BA				
Z-330I					180,00	35,00	<b>306,00</b>	4,00	199,50	53,25	70,000	1132,000	56,28	2,286	770,83	464,83	2041,2825	BB				
Z-330X					270,00	35,00	<b>308,00</b>	4,00	201,25	53,37	70,000	1132,000	56,18	2,266	777,05	469,05	2058,7294	BB				
Z-331I					180,00	38,00	<b>348,00</b>	4,00	241,50	53,25	70,000	1132,000	54,53	1,877	914,24	566,24	2460,0072	BD				
Z-331X					270,00	39,00	<b>350,00</b>	4,00	243,25	53,37	70,000	1132,000	54,48	1,863	920,47	570,47	2477,4540	BD				
Z-332I					180,00	42,00	<b>396,00</b>	4,00	290,50	52,75	70,000	1132,000	53,11	1,553	1080,00	684,00	2948,5192	BG				
Z-332X					270,00	42,00	<b>398,00</b>	4,00	292,25	52,87	70,000	1132,000	53,06	1,543	1086,30	688,30	2965,9661	BG				
Z-333I					180,00	45,00	<b>438,00</b>	6,57	332,50	52,75	70,000	1132,000	52,07	1,352	1223,40	785,40	3367,2439	BG				
Z-333X					270,00	45,00	<b>440,00</b>	6,60	334,25	52,87	70,000	1132,000	52,03	1,345	1229,60	789,60	3384,6907	BG				
Z-334I					180,00	49,00	<b>488,00</b>	7,32	381,50	53,25	70,000	1132,000	51,28	1,175	1391,60	903,60	3855,7559	BG				
Z-334X					270,00	49,00	<b>490,00</b>	7,35	383,25	53,37	70,000	1132,000	51,26	1,170	1397,80	907,80	3873,2028	BG				
Z-335I					180,00	52,00	<b>544,00</b>	8,16	437,50	53,25	70,000	1132,000	50,76	1,022	1582,70	1038,70	4414,0554	BG				
Z-335X					270,00	52,00	<b>546,00</b>	8,19	439,25	53,37	70,000	1132,000	50,75	1,018	1589,00	1043,00	4431,5023	BG				
Z-336I					180,00	55,00	<b>600,00</b>	9,00	493,50	53,25	70,000	1132,000	50,31	0,905	1773,90	1173,90	4972,3549	BG				
Z-336X					270,00	55,00	<b>602,00</b>	9,03	495,25	53,37	70,000	1132,000	50,30	0,901	1780,10	1178,10	4989,8018	BG				
Z-336HI					70,00		1,00	82,00	180,00	30,00	<b>242,00</b>	3,00	150,50	45,80	95,000	1287,000	61,90	4,770	491,80	249,80	1340,0622	AZ
Z-336HX									270,00	30,00	<b>242,00</b>	3,00	152,25	44,90	95,000	1287,000	61,90	4,710	494,90	252,90	1355,1191	AZ
Z-337I									180,00	32,00	<b>290,00</b>	4,00	199,50	45,25	95,000	1287,000	61,50	3,557	625,16	335,16	1761,6548	BA
Z-337X									270,00	32,00	<b>292,00</b>	4,00	201,25	45,37	95,000	1287,000	61,50	3,525	630,20	338,20	1776,7117	BA
Z-338I									180,00	35,00	<b>332,00</b>	4,00	241,50	45,25	95,000	1287,000	60,50	2,920	740,28	408,28	2123,0199	BB
Z-338X									270,00	36,00	<b>334,00</b>	4,00	243,25	45,37	95,000	1287,000	60,50	2,898	745,33	411,33	2138,0768	BB
Z-339I									180,00	39,00	<b>380,00</b>	4,00	290,50	44,75	95,000	1287,000	60,36	2,415	873,59	493,59	2544,6125	BF
Z-339X									270,00	39,00	<b>382,00</b>	4,00	292,25	44,87	95,000	1287,000	60,31	2,401	878,64	496,64	2559,6694	BF
Z-340I									180,00	42,00	<b>422,00</b>	6,33	332,50	44,75	95,000	1287,000	59,18	2,104	988,72	566,72	2905,9776	BG
Z-340X									270,00	42,00	<b>424,00</b>	6,36	334,25	44,87	95,000	1287,000	59,13	2,093	993,76	569,76	2921,0345	BG

Bestellnummer	d Drahtstärke	De Äußerer Durchmesser	Detol +/- Toleranz De	Dh Hülse ab	Ösenstellung Grad	+/- Toleranz Ösenstellung	L0 unge- spannte Länge	L0tol +/- Toleranz L0	Lk Länge des Feder- körpers	Lh Ösen- höhe	F0 Vor- spannung	Fn Größe Kraft bei Ln	Fntol +/- Toleranz Fn	R Feder- rate N/mm	Ln Größe Feder- länge	sn Größter Feder- weg	Gewicht per Stück in Gramm	Preis- gruppe		
Z-341I	7,00	70,00	1,00	82,00	180,00	45,00	472,00	7,08	381,50	45,25	95,000	1287,000	58,28	1,828	1124,03	652,03	3327,5702	BG		
Z-341X					270,00	45,00	474,00	7,11	383,25	45,37	95,000	1287,000	58,26	1,820	1129,08	655,08	3342,6271	BG		
Z-342I					180,00	48,00	528,00	7,92	437,50	45,25	95,000	1287,000	57,69	1,591	1277,53	749,53	3809,3903	BG		
Z-342X					270,00	48,00	530,00	7,95	439,25	45,37	95,000	1287,000	57,67	1,584	1282,58	752,58	3824,4472	BG		
Z-343I					180,00	51,00	584,00	8,76	493,50	45,25	95,000	1287,000	57,18	1,408	1431,03	847,03	4291,2104	BG		
Z-343X					270,00	51,00	586,00	8,79	495,25	45,37	95,000	1287,000	57,16	1,402	1436,08	850,08	4306,2673	BG		
Z-343HI					60,00	0,80	72,00	180,00	25,00	226,00	2,50	150,50	37,80	130,000	1489,000	76,10	8,010	395,60	169,60	1127,3539
Z-343HX	270,00	25,00	226,00	2,50				152,25	36,90	130,000	1489,000	76,10	7,910	397,70	171,70	1140,0208	AZ			
Z-344I	180,00	30,00	274,00	3,00				199,50	37,25	130,000	1489,000	75,50	5,974	501,50	227,50	1482,0271	BA			
Z-344X	270,00	30,00	276,00	3,00				201,25	37,37	130,000	1489,000	75,50	5,921	505,57	229,57	1494,6940	BA			
Z-345I	180,00	33,00	316,00	3,00				241,50	37,25	130,000	1489,000	74,80	4,904	593,14	277,14	1786,0326	BA			
Z-345X	270,00	33,00	318,00	3,00				243,50	37,37	130,000	1489,000	74,80	4,868	597,21	279,21	1800,5091	BA			
Z-346I	180,00	36,00	364,00	3,00				290,50	36,75	130,000	1489,000	74,01	4,057	699,05	335,05	2140,7057	BE			
Z-346X	270,00	36,00	366,00	3,00				292,25	36,87	130,000	1489,000	73,94	4,032	703,11	337,11	2153,3726	BE			
Z-347I	180,00	39,00	406,00	6,09				332,50	36,75	130,000	1489,000	72,53	3,533	790,68	384,68	2444,7113	BG			
Z-347X	270,00	39,00	408,00	6,12				334,25	36,87	130,000	1489,000	72,47	3,514	794,75	386,75	2457,3782	BG			
Z-348I	180,00	42,00	456,00	6,84				381,50	37,25	130,000	1489,000	71,39	3,071	898,54	442,54	2799,3844	BG			
Z-348X	270,00	42,00	458,00	6,87				383,25	37,37	130,000	1489,000	71,36	3,057	902,66	444,66	2812,0513	BG			
Z-349I	180,00	45,00	512,00	7,68				437,50	37,25	130,000	1489,000	70,65	2,672	1019,77	507,77	3204,7252	BG			
Z-349X	270,00	45,00	514,00	7,71				439,25	37,37	130,000	1489,000	70,63	2,661	1024,84	510,84	3217,3921	BG			
Z-350I	180,00	48,00	568,00	8,52				493,50	37,25	130,000	1489,000	70,01	2,364	1142,96	574,96	3610,0659	BG			
Z-350X	270,00	48,00	570,00	8,55				495,25	37,37	130,000	1489,000	69,99	2,356	1146,90	576,90	3622,7328	BG			
Z-350HI	50,00	0,60	62,00	180,00				24,00	210,00	2,50	150,50	29,80	200,000	1763,000	104,60	15,000	314,20	104,20	914,6456	AY
Z-350HX				270,00				24,00	210,00	2,50	152,25	28,90	200,000	1763,000	104,60	14,830	315,40	105,40	924,9225	AY
Z-351I				180,00				29,00	258,00	3,00	199,50	29,25	200,000	1763,000	103,50	11,187	397,75	139,75	1202,3993	AZ
Z-351X				270,00	29,00	260,00	3,00	201,25	29,37	200,000	1763,000	103,50	11,086	401,02	141,02	1212,6762	AZ			
Z-352I				180,00	32,00	300,00	3,00	241,50	29,25	200,000	1763,000	102,50	9,184	470,25	170,25	1449,0453	BA			
Z-352X				270,00	32,00	302,00	3,00	243,25	29,37	200,000	1763,000	102,50	9,116	473,52	171,52	1459,3222	BA			
Z-353I				180,00	35,00	349,00	3,00	290,50	29,25	200,000	1763,000	101,61	7,596	554,82	205,82	1736,7990	BD			
Z-353X				270,00	35,00	351,00	3,00	292,25	29,37	200,000	1763,000	101,52	7,550	558,09	207,09	1747,0759	BD			
Z-354I				180,00	38,00	391,00	3,00	332,50	29,25	200,000	1763,000	99,45	6,616	627,31	236,31	1983,4450	BF			
Z-354X				270,00	38,00	393,00	3,00	334,25	29,37	200,000	1763,000	99,37	6,581	630,58	237,58	1993,7219	BF			
Z-355I				180,00	40,00	440,00	6,60	381,50	29,25	200,000	1763,000	97,80	5,750	711,88	271,88	2271,1987	BG			
Z-355X				270,00	40,00	442,00	6,63	383,25	29,37	200,000	1763,000	97,77	5,724	715,16	273,16	2281,4756	BG			

Bestellnummer	d Drahtstärke	De Äußerer Durchmesser	Detol +/- Toleranz De	Dh Hülse ab	Ösenstellung Grad	+/- Toleranz Ösenstellung	L0 ungespannte Länge	L0tol +/- Toleranz L0	Lk Länge des Federkörpers	Lh Ösenhöhe	F0 Vorspannung	Fn Größte Kraft bei Ln	Fntol +/- Toleranz Fn	R Federate N/mm	Ln Größte Federlänge	sn Größter Federweg	Gewicht per Stück in Gramm	Preisgruppe			
Z-356I	7,00	50,00	0,60	62,00	180,00	43,00	<b>496,00</b>	7,44	437,50	29,25	200,000	1763,000	96,73	5,002	808,54	312,54	2600,0600	BG			
Z-356X					270,00	43,00	<b>498,00</b>	7,47	439,25	29,37	200,000	1763,000	96,70	4,982	811,81	313,81	2610,3370	BG			
Z-357I					180,00	46,00	<b>552,00</b>	8,28	493,50	29,25	200,000	1763,000	95,79	4,427	905,20	353,20	2928,9214	BG			
Z-357X					270,00	46,00	<b>554,00</b>	8,31	495,25	29,37	200,000	1763,000	95,76	4,411	908,47	354,47	2939,1983	BG			
Z-359I	8,00	80,00	1,20	94,00	180,00	28,00	<b>275,00</b>	4,00	172,00	51,00	120,000	1627,000	79,50	5,450	551,30	276,30	2000,3261	BF			
Z-359X					270,00	28,00	<b>275,00</b>	4,00	174,00	51,00	120,000	1627,000	79,50	5,380	554,70	279,70	2022,8017	BF			
Z-360I					180,00	32,00	<b>330,00</b>	4,00	228,00	51,00	120,000	1627,000	77,80	4,065	700,91	370,91	2629,6421	BG			
Z-360X					270,00	32,00	<b>332,00</b>	4,00	230,00	51,00	120,000	1627,000	77,80	4,029	706,28	374,28	2652,1177	BG			
Z-361I					180,00	35,00	<b>378,00</b>	4,00	276,00	51,00	120,000	1627,000	76,90	3,337	829,84	451,84	3169,0559	BG			
Z-361X					270,00	36,00	<b>380,00</b>	4,00	278,00	51,00	120,000	1627,000	76,90	3,313	835,21	455,21	3191,5315	BG			
Z-362I					180,00	39,00	<b>434,00</b>	6,51	332,00	51,00	120,000	1627,000	75,93	2,760	980,25	546,25	3798,3720	BG			
Z-362X					270,00	39,00	<b>436,00</b>	6,54	334,00	51,00	120,000	1627,000	75,86	2,743	985,62	549,62	3820,8476	BG			
Z-363I					180,00	42,00	<b>482,00</b>	7,23	380,00	51,00	120,000	1627,000	74,45	2,404	1109,10	627,10	4337,7858	BG			
Z-363X					270,00	42,00	<b>484,00</b>	7,26	382,00	51,00	120,000	1627,000	74,39	2,391	1114,55	630,55	4360,2613	BG			
Z-364I					180,00	45,00	<b>538,00</b>	8,07	436,00	51,00	120,000	1627,000	73,32	2,090	1259,20	721,20	4967,1018	BG			
Z-364X					270,00	45,00	<b>540,00</b>	8,10	438,00	51,00	120,000	1627,000	73,29	2,080	1264,96	724,96	4989,5774	BG			
Z-365I					180,00	48,00	<b>602,00</b>	9,03	500,00	51,00	120,000	1627,000	72,58	1,818	1431,00	829,00	5686,3202	BG			
Z-365X					270,00	48,00	<b>604,00</b>	9,06	502,00	51,00	120,000	1627,000	72,56	1,810	1436,86	832,86	5708,7958	BG			
Z-366I					180,00	51,00	<b>666,00</b>	9,99	564,00	51,00	120,000	1627,000	71,94	1,609	1602,80	936,80	6405,5386	BG			
Z-366X					270,00	51,00	<b>668,00</b>	10,02	566,00	51,00	120,000	1627,000	71,92	1,603	1608,20	940,20	6428,0141	BG			
Z-366HI					70,00	0,80	83,00	180,00	25,00	<b>258,00</b>	3,00	172,00	43,00	180,000	1847,000	94,50	8,540	453,20	195,20	1722,5030	BE
Z-366HX								270,00	25,00	<b>258,00</b>	3,00	174,00	43,00	180,000	1847,000	94,50	8,440	455,60	197,60	1741,8570	BE
Z-367I								180,00	30,00	<b>314,00</b>	3,00	228,00	43,00	180,000	1847,000	93,50	6,367	575,86	261,86	2264,4141	BG
Z-367X								270,00	30,00	<b>316,00</b>	3,00	230,00	43,00	180,000	1847,000	93,50	6,309	580,24	264,24	2283,7680	BG
Z-368I	180,00	33,00	<b>362,00</b>	3,00				276,00	43,00	180,000	1847,000	92,73	5,226	680,99	318,99	2728,9093	BG				
Z-368X	270,00	33,00	<b>364,00</b>	3,00				278,00	43,00	180,000	1847,000	92,64	5,188	685,37	321,37	2748,2632	BG				
Z-369I	180,00	37,00	<b>418,00</b>	6,27				332,00	43,00	180,000	1847,000	90,27	4,323	803,65	385,65	3270,8203	BG				
Z-369X	270,00	37,00	<b>420,00</b>	6,30				334,00	43,00	180,000	1847,000	90,19	4,297	808,03	388,03	3290,1743	BG				
Z-370I	180,00	39,00	<b>466,00</b>	6,99				380,00	43,00	180,000	1847,000	88,47	3,765	908,78	442,78	3735,3155	BG				
Z-370X	270,00	39,00	<b>468,00</b>	7,02				382,00	43,00	180,000	1847,000	88,40	3,745	913,16	445,16	3754,6695	BG				
Z-371I	180,00	42,00	<b>522,00</b>	7,83				436,00	43,00	180,000	1847,000	87,09	3,273	1031,44	509,44	4277,2266	BG				
Z-371X	270,00	42,00	<b>524,00</b>	7,86				438,00	43,00	180,000	1847,000	87,06	3,257	1035,82	511,82	4296,5805	BG				
Z-372I	180,00	45,00	<b>586,00</b>	8,79				500,00	43,00	180,000	1847,000	86,20	2,847	1171,61	585,61	4896,5535	BG				
Z-372X	270,00	45,00	<b>588,00</b>	8,82				502,00	43,00	180,000	1847,000	86,17	2,835	1175,99	587,99	4915,9075	BG				

# Zugfedern

## Federstahldraht EN 10270-1-SH

Bestellnummer	d Drahtstärke	De Äußerer Durchmesser	Detol +/- Toleranz De	Dh Hülse ab	Ösenstellung Grad	+/- Toleranz Ösenstellung	L0 ungespannte Länge	L0tol +/- Toleranz L0	Lk Länge des Federkörpers	Lh Ösenhöhe	F0 Vorspannung	Fn Größte Kraft bei Ln	Fntol +/- Toleranz Fn	R Federate N/mm	Ln Größte Federlänge	sn Größter Federweg	Gewicht per Stück in Gramm	Preisgruppe				
Z-373I	8,00	70,00	0,80	83,00	180,00	48,00	<b>650,00</b>	9,75	564,00	43,00	180,000	1847,000	85,42	2,519	1311,79	661,79	5515,8804	BG				
Z-373X					270,00	48,00	<b>652,00</b>	9,78	566,00	43,00	180,000	1847,000	85,40	2,510	1316,17	664,17	5535,2344	BG				
Z-373HI	60,00	0,80	73,00	73,00	180,00	24,00	<b>240,00</b>	2,50	172,00	35,00	240,000	2132,000	122,50	14,470	370,70	130,70	1444,6799	BF				
Z-373HX					270,00	24,00	<b>240,00</b>	2,50	174,00	35,00	240,000	2132,000	122,50	14,300	372,30	132,30	1460,9123	BF				
Z-374I					180,00	29,00	<b>298,00</b>	3,00	228,00	35,00	240,000	2132,000	121,70	10,792	473,36	175,36	1899,1860	BG				
Z-374X					270,00	29,00	<b>300,00</b>	3,00	230,00	35,00	240,000	2132,000	121,70	10,694	476,96	176,96	1915,4184	BG				
Z-375I					180,00	32,00	<b>346,00</b>	3,00	276,00	35,00	240,000	2132,000	119,88	8,859	559,63	213,63	2288,7626	BG				
Z-375X					270,00	32,00	<b>348,00</b>	3,00	278,00	35,00	240,000	2132,000	119,74	8,793	563,22	215,22	2304,9950	BG				
Z-376I					180,00	35,00	<b>402,00</b>	6,03	332,00	35,00	240,000	2132,000	116,54	7,328	660,26	258,26	2743,2687	BG				
Z-376X					270,00	35,00	<b>404,00</b>	6,06	334,00	35,00	240,000	2132,000	116,43	7,283	663,86	259,86	2759,5010	BG				
Z-377I					180,00	38,00	<b>450,00</b>	6,75	380,00	35,00	240,000	2132,000	114,11	6,382	746,53	296,53	3132,8453	BG				
Z-377X					270,00	38,00	<b>452,00</b>	6,78	382,00	35,00	240,000	2132,000	114,01	6,348	750,12	298,12	3149,0776	BG				
Z-378I					180,00	41,00	<b>506,00</b>	7,59	436,00	35,00	240,000	2132,000	112,25	5,547	847,10	341,10	3587,3513	BG				
Z-378X					270,00	41,00	<b>508,00</b>	7,62	438,00	35,00	240,000	2132,000	112,21	5,521	850,70	342,70	3603,5837	BG				
Z-379I					180,00	44,00	<b>570,00</b>	8,55	500,00	35,00	240,000	2132,000	111,04	4,826	962,18	392,18	4106,7868	BG				
Z-379X					270,00	44,00	<b>572,00</b>	8,58	502,00	35,00	240,000	2132,000	111,01	4,806	965,77	393,77	4123,0192	BG				
Z-380I					180,00	46,00	<b>634,00</b>	9,51	564,00	35,00	240,000	2132,000	109,99	4,270	1077,19	443,19	4626,2223	BG				
Z-380X					270,00	46,00	<b>636,00</b>	9,54	566,00	35,00	240,000	2132,000	109,96	4,255	1080,79	444,79	4642,4547	BG				
Z-380HI					50,00	0,60	63,00	63,00	180,00	24,00	<b>227,00</b>	2,50	172,00	27,50	300,000	2515,000	173,00	27,470	307,60	80,60	1166,8569	BF
Z-380HX									270,00	24,00	<b>227,00</b>	2,50	174,00	27,50	300,000	2515,000	173,00	27,140	308,00	81,00	1179,9676	BF
Z-381I									180,00	28,00	<b>283,00</b>	3,00	228,00	27,50	300,000	2515,000	179,54	20,480	391,20	108,20	1533,9579	BG
Z-381X									270,00	28,00	<b>285,00</b>	3,00	230,00	27,50	300,000	2515,000	179,20	20,296	394,18	109,18	1547,0687	BG
Z-382I									180,00	31,00	<b>331,00</b>	3,00	276,00	27,50	300,000	2515,000	173,25	16,813	462,80	131,80	1848,6160	BG
Z-382X									270,00	31,00	<b>333,00</b>	3,00	278,00	27,50	300,000	2515,000	173,05	16,688	465,78	132,78	1861,7267	BG
Z-383I									180,00	34,00	<b>387,00</b>	3,00	332,00	27,50	300,000	2515,000	168,10	13,907	546,34	159,34	2215,7170	BG
Z-383X	270,00	34,00	<b>389,00</b>	3,00					334,00	27,50	300,000	2515,000	167,91	13,821	549,33	160,33	2228,8277	BG				
Z-384I	180,00	37,00	<b>435,00</b>	6,52					380,00	27,50	300,000	2515,000	164,36	12,112	617,95	182,95	2530,3750	BG				
Z-384X	270,00	37,00	<b>437,00</b>	6,55					382,00	27,50	300,000	2515,000	164,21	12,048	620,93	183,93	2543,4858	BG				
Z-385I	180,00	39,00	<b>491,00</b>	7,36					436,00	27,50	300,000	2515,000	161,49	10,528	701,49	210,49	2897,4761	BG				
Z-385X	270,00	39,00	<b>493,00</b>	7,39					438,00	27,50	300,000	2515,000	161,43	10,479	704,47	211,47	2910,5868	BG				
Z-386I	180,00	42,00	<b>555,00</b>	8,32					500,00	27,50	300,000	2515,000	159,63	9,158	796,96	241,96	3317,0201	BG				
Z-386X	270,00	42,00	<b>557,00</b>	8,35					502,00	27,50	300,000	2515,000	159,58	9,121	799,95	242,95	3330,1309	BG				
Z-387I	180,00	45,00	<b>619,00</b>	9,28					564,00	27,50	300,000	2515,000	158,00	8,104	892,44	273,44	3736,5642	BG				
Z-387X	270,00	45,00	<b>621,00</b>	9,31					566,00	27,50	300,000	2515,000	157,96	8,075	895,42	274,42	3749,6749	BG				

# Zugfedern-Stränge

## Werkstoff

Patentiert gezogener Federstahldraht Typ DH (EN 10270 Teil 1) für die Drahtdurchmesser bis 1,9 mm. Draht Typ SH (EN 10270 Teil1) für die Durchmesser von 2,0 bis 10,0 mm. Die rostfreien Federstränge sind aus Federstahl Werkstoff-Nr. 1.4310 (EN 10270 Teil 3). Die Toleranzen für die Drahtdurchmesser richten sich nach EN 10270.

## Ausführung

Die Federn sind rechtsgewickelt (im Uhrzeigersinn). Die Länge beträgt jeweils **1000 mm**. Die Federkörper haben keine Ösen.

## Thermische Nachbehandlung

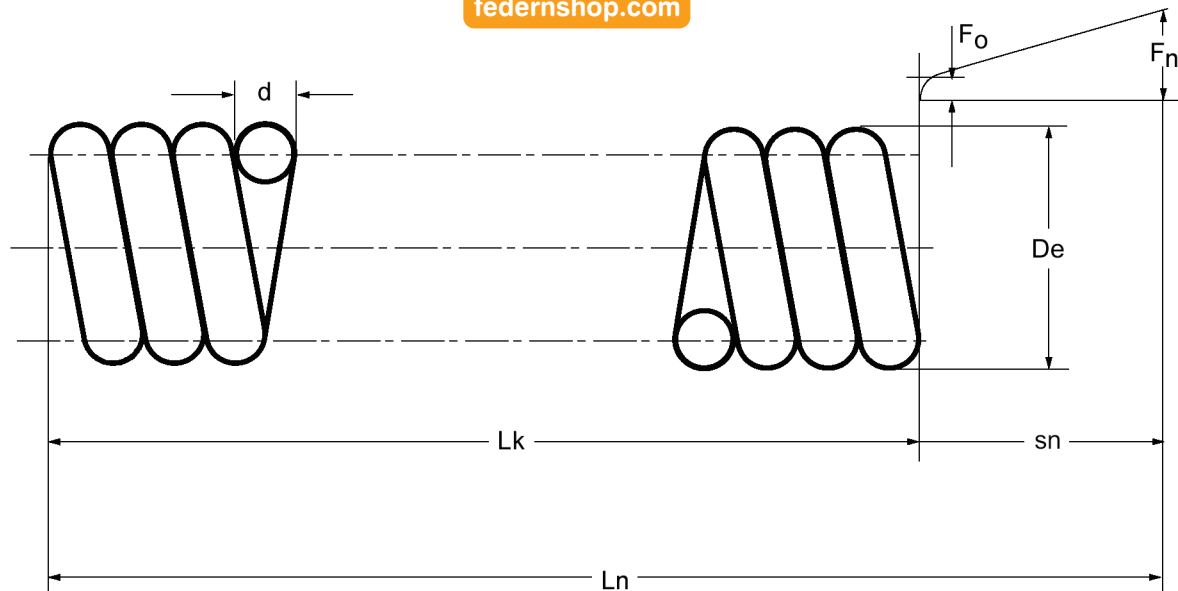
Die Zugfedern-Stränge haben keine thermische Nachbehandlung, um ein korrektes Anbiegen der Ösen zu ermöglichen. Vor dem Einsatz als Zugfedern müssen die Federn temperiert werden.

**Die Zugfedern-Stränge sollten 30 Minuten bei 240° C angelassen werden. Danach Abkühlung durch Luft.**

## Kräfte

Die angegebene Höchstkraft  $F_n$  ist die mit der Feder erreichbare Höchstkraft. Die angegebene Federrate  $R_1$  gilt für den Einsatz einer Windung. Hat der Federkörper mehrere Windungen, so ergibt sich die Federrate aus der Division von  $R_1$  durch die Anzahl der wirksamen Windungen ( $R=R_1/n$ ). Die größte Auszugslänge ergibt sich aus der Teilung der zulässigen Höchstkraft weniger Vorspannung durch die Federrate ( $s_n=[F_n-F_0]/R$ ).

Datenblätter auf [federnshop.com](http://federnshop.com)



Zugf.-Stränge

Formel	Einheit	Erklärung	Anfrage	Formel	Einheit	Erklärung	Anfrage
d	mm	Drahtdurchmesser		$F_n$	N	Höchstkraft	
$D_e$	mm	Äußerer Windungsdurchmesser		$s_{n1}$	mm	Größter Federweg beim Einsatz einer Windung	
$L_k$	mm	Länge des unbelasteten Federkörpers		$R_1$	N/mm	Federrate beim Einsatz einer Windung	
$F_0$	N	Innere Vorspannkraft		n	St.	Anzahl der Windungen	

# Zugfedern-Stränge

Federstahldraht EN 10270-1-DH  
Länge jeweils 1000 mm

Bestellnummer	d Drahtstärke	De Äußerer Durchmesser	R1 Federrate in N/mm	Fo Vorspannung	Fn Größte Kraft bei Lo + sn	Gewicht per Stück in Gramm	Preisgruppe
M-220	0,10	1,60	0,302	0,008	0,301	2,907	BG
M-215		1,40	0,463	0,010	0,351	2,519	BG
M-210		1,20	0,765	0,020	0,401	2,132	BG
M-205		1,00	1,397	0,030	0,481	1,745	BG
M-200		0,80	2,970	0,050	0,591	1,359	BG
M-250	0,12	1,80	0,445	0,010	0,461	3,907	BA
M-245		1,60	0,651	0,020	0,521	3,442	BA
M-240		1,40	1,006	0,030	0,591	2,978	BA
M-235		1,20	1,675	0,050	0,681	2,514	BA
M-230		1,00	3,097	0,075	0,811	2,050	BA
M-280	0,16	2,00	1,071	0,040	0,971	5,707	AX
M-275		1,80	1,512	0,060	1,071	5,088	AX
M-270		1,60	2,234	0,080	1,201	4,469	AX
M-265		1,40	3,490	0,120	1,361	3,850	AX
M-260		1,20	5,930	0,150	1,571	3,232	AX
M-285	0,20	4,00	0,297	0,010	0,951	14,720	AY
M-290		3,50	0,453	0,015	1,081	12,780	AY
M-295		3,00	0,742	0,061	1,261	10,850	AY
M-001		2,70	1,042	0,081	1,391	9,692	AY
M-298		2,40	1,529	0,080	1,561	8,531	AY
M-002		2,20	2,036	0,101	1,691	7,757	AY
M-002AA	0,25	5,00	0,371	0,031	1,461	23,000	AW
M-002A		4,50	0,518	0,030	1,621	20,580	AW
M-002B		4,20	0,645	0,041	1,731	19,130	AW
M-002C		3,60	1,058	0,080	2,011	16,230	AW
M-003		3,40	1,272	0,101	2,131	15,260	AW
M-003A		2,90	2,136	0,140	2,481	12,840	AW
M-004		2,70	2,703	0,180	2,651	11,870	AW
M-005		2,20	5,362	0,251	3,221	9,461	AW
M-005AA		2,00	7,418	0,300	3,531	8,495	AW
M-005A	0,32	5,50	0,760	0,081	2,711	32,120	AW
M-006		4,30	1,693	0,181	3,451	24,680	AW
M-007		3,50	3,319	0,221	4,211	19,730	AW



Bestellnummer	d Drahtstärke	De Äußerer Durchmesser	R1 Federrate in N/mm	Fo Vorspannung	Fn Größte Kraft bei Lo + sn	Gewicht per Stück in Gramm	Preis- gruppe
VM-220	0,10	1,60	0,265	0,010	0,241	2,925	BH
VM-215		1,40	0,407	0,001	0,271	2,535	BH
VM-210		1,20	0,673	0,020	0,311	2,146	BH
VM-205		1,00	1,228	0,030	0,371	1,757	BH
VM-200		0,80	2,610	0,050	0,461	1,368	BH
VM-250	0,12	1,80	0,391	0,008	0,361	3,932	BB
VM-245		1,60	0,573	0,015	0,411	3,464	BB
VM-240		1,40	0,885	0,023	0,461	2,997	BB
VM-235		1,20	1,474	0,038	0,541	2,530	BB
VM-230		1,00	2,724	0,060	0,641	2,063	BB
VM-280	0,16	2,00	0,942	0,038	0,761	5,744	AY
VM-275		1,80	1,330	0,053	0,840	5,120	AY
VM-270		1,60	1,965	0,068	0,941	4,498	AY
VM-265		1,40	3,077	0,090	1,071	3,875	AY
VM-260		1,20	5,215	0,128	1,241	3,253	AY
VM-285	0,20	4,00	0,261	0,015	0,751	14,810	AZ
VM-290		3,50	0,399	0,018	0,851	12,870	AZ
VM-295		3,00	0,652	0,051	0,991	10,920	AZ
VM-001		2,70	0,917	0,061	1,101	9,754	AZ
VM-298		2,40	1,345	0,075	1,231	8,585	AZ
VM-002		2,20	1,790	0,081	1,341	7,806	AZ
VM-002A	0,25	5,00	0,326	0,016	1,151	23,150	AX
VM-002AA		4,50	0,456	0,015	1,281	20,710	AX
VM-002B		4,20	0,567	0,031	1,371	19,250	AX
VM-002C		3,60	0,930	0,068	1,591	16,330	AX
VM-003		3,40	1,119	0,081	1,681	15,360	AX
VM-003A		2,90	1,879	0,128	1,961	12,920	AX
VM-004		2,70	2,378	0,141	2,101	11,950	AX
VM-005		2,20	4,716	0,201	2,551	9,522	AX
VM-005AA		2,00	6,525	0,270	2,791	8,549	AX
VM-005A	0,32	5,50	0,675	0,061	2,161	32,320	AX
VM-006		4,30	1,489	0,141	2,741	24,840	AX
VM-007		3,50	2,919	0,181	3,351	19,860	AX

# Zugfedern-Stränge

Rostfrei W. Nr. 1.4310  
Länge jeweils 1000 mm

Bestellnummer	d Drahtstärke	De Äußerer Durchmesser	R1 Federrate in N/mm	Fo Vorspannung	Fn Größte Kraft bei Lo + sn	Gewicht per Stück in Gramm	Preis- gruppe	
VM-008	0,32	2,80	6,154	0,251	4,141	15,500	AW	
VM-008A		2,20	14,126	0,351	5,171	11,760	AW	
VM-008AA		2,00	19,796	0,660	5,631	10,520	AW	
VM-008B	0,36	6,00	0,838	0,070	2,791	39,590	AW	
VM-008C		4,00	3,118	0,191	4,131	25,570	AW	
VM-008D		2,50	15,342	0,611	6,421	15,070	AW	
VM-008DA		2,20	24,136	0,870	7,201	12,970	AW	
VM-008E	0,40	7,00	0,797	0,060	3,251	51,480	AW	
VM-009		5,40	1,833	0,231	4,191	39,010	AW	
VM-010		4,40	3,581	0,271	5,111	31,220	AW	
VM-010A		4,00	4,912	0,400	5,591	28,110	AW	
VM-011		3,60	6,993	0,441	6,181	24,990	AW	
VM-012		2,90	14,666	0,611	7,561	19,550	AW	
VM-012AA		2,50	24,745	1,000	8,641	16,440	AW	
VM-012A		0,45	7,50	1,048	0,120	4,271	61,870	AX
VM-012B			5,00	3,897	0,351	6,321	39,950	AX
VM-012C			3,20	17,650	0,881	9,621	24,200	AX
VM-012F		0,50	10,00	0,653	0,011	4,351	92,620	AX
VM-012G			9,00	0,911	0,083	4,831	82,870	AX
VM-012H	8,00		1,326	0,221	5,421	73,130	AX	
VM-013	6,80		2,237	0,311	6,341	61,440	AX	
VM-013A	6,00		3,363	0,440	7,161	53,650	AX	
VM-014	5,50		4,476	0,511	7,791	48,790	AX	
VM-014A	5,00		6,140	0,611	8,531	43,920	AX	
VM-015	4,50		8,742	0,711	9,421	39,060	AX	
VM-015A	4,00		13,049	0,811	10,520	34,190	AX	
VM-016	3,70		17,074	0,881	11,310	31,280	AX	
VM-017	3,00		35,807	0,971	13,670	24,480	AX	
VM-017AA	2,50		69,935	2,200	15,970	19,640	AX	
VM-017AB	0,55		6,00	5,060	0,711	9,431	58,500	AX
VM-017A			4,00	19,948	1,251	13,810	37,100	AX
VM-017B			3,50	31,907	1,511	15,590	31,760	AX
VM-017C		2,80	71,913	2,211	18,920	24,300	AX	

Bestellnummer	d Drahtstärke	De Äußerer Durchmesser	R1 Federrate in N/mm	Fo Vorspannung	Fn Größte Kraft bei Lo + sn	Gewicht per Stück in Gramm	Preisgruppe	
M-008	0,32	2,80	6,997	0,311	5,201	15,400	AW	
M-008A		2,20	16,061	0,441	6,501	11,690	AW	
M-008AA		2,00	22,508	0,800	7,091	10,460	AW	
M-008B	0,36	6,00	0,953	0,100	3,501	19,340	AW	
M-008C		4,00	3,545	0,241	5,181	25,410	AW	
M-008D		2,50	17,443	0,791	8,051	14,970	AW	
M-008DA	0,40	2,20	27,442	1,000	9,031	12,890	AW	
M-008E		7,00	0,906	0,161	4,061	51,150	AW	
M-009		5,40	2,084	0,291	5,241	38,760	AW	
M-010		4,40	4,071	0,341	6,381	31,020	AW	
M-010A		4,00	5,585	0,450	6,991	27,930	AW	
M-011		3,60	7,951	0,551	7,721	24,840	AW	
M-012		2,90	16,675	0,771	9,441	19,430	AW	
M-012AA		2,50	28,134	1,400	10,800	16,340	AW	
M-012A		0,45	7,50	1,191	0,150	5,311	61,480	AW
M-012B			5,00	4,431	0,441	7,871	39,700	AW
M-012C	3,20		20,068	1,111	11,970	24,040	AW	
M-012F	0,50	10,00	0,018	0,021	5,401	92,030	AW	
M-012G		9,00	1,036	0,100	5,991	82,350	AW	
M-012H		8,00	1,508	0,281	6,721	72,670	AW	
M-013		6,80	2,544	0,391	7,871	61,060	AW	
M-013A		6,00	3,823	0,600	8,881	53,320	AW	
M-014		5,50	5,089	0,661	9,661	48,480	AW	
M-014A		5,00	6,981	0,771	10,580	43,640	AW	
M-015		4,50	9,939	0,881	11,690	38,810	AW	
M-015A		4,00	14,837	1,001	13,050	33,980	AW	
M-016		3,70	19,413	1,111	14,030	31,080	AW	
M-017	3,00	40,712	1,221	16,950	24,330	AW		
M-017AA	2,50	79,515	1,771	19,810	19,510	AW		
M-017AB	0,55	6,00	5,753	0,881	11,660	58,130	AW	
M-017A		4,00	22,680	1,571	17,070	36,860	AW	
M-017B		3,50	36,278	1,881	19,270	31,560	AW	
M-017C		2,80	81,764	2,771	23,380	24,140	AW	

# Zugfedern-Stränge

Federstahldraht EN 10270-1-DH  
Länge jeweils 1000 mm

Bestellnummer	d Drahtstärke	De Äußerer Durchmesser	R1 Federrate in N/mm	Fo Vorspannung	Fn Größte Kraft bei Lo + sn	Gewicht per Stück in Gramm	Preisgruppe
M-017CD	0,63	10,00	1,949	0,400	10,480	114,400	AX
M-018		8,60	3,167	0,791	12,130	97,330	AX
M-019		6,90	6,505	0,981	15,010	76,600	AX
M-019A		6,30	8,796	1,181	16,370	69,290	AX
M-019B		6,00	10,354	1,331	17,150	65,640	AX
M-020		5,60	13,060	1,371	18,300	60,760	AX
M-020A		5,00	19,212	1,571	20,350	53,460	AX
M-021		4,60	25,624	1,771	21,980	48,590	AX
M-022		3,80	50,332	1,991	26,110	38,870	AX
M-022AA		3,00	120,441	3,111	31,900	29,170	AX
M-022AC		0,70	10,00	3,038	0,831	14,130	126,100
M-022AB	9,00		4,274	1,000	15,660	112,600	AY
M-022A	8,00		6,282	1,181	17,540	99,090	AY
M-022B	7,50		7,772	1,441	18,660	92,310	AY
M-022BC	7,00		9,773	1,600	19,930	85,540	AY
M-022C	6,00		16,414	2,200	23,060	72,010	AY
M-022D	5,00		30,736	2,771	27,300	58,490	AY
M-022E	3,50		111,321	4,800	37,380	38,250	AY
M-023	0,80	10,80	4,169	1,221	19,100	155,000	AY
M-024		8,80	8,142	1,551	23,280	124,100	AY
M-024A		8,00	11,169	1,771	25,500	111,700	AY
M-025		7,10	16,672	2,331	28,550	97,810	AY
M-025A		6,40	23,738	2,881	31,460	86,990	AY
M-025B		6,00	29,649	3,111	33,400	80,810	AY
M-026		5,80	33,351	3,221	34,460	77,720	AY
M-027		4,80	65,138	3,661	40,860	62,290	AY
M-027AA		4,20	106,067	6,000	45,850	53,040	AY
M-027A		0,90	10,00	8,861	1,991	28,600	158,800
M-027B	8,50		15,212	2,771	33,390	132,700	AY
M-027E	6,30		42,408	4,221	44,130	94,460	AY
M-027C	4,50		143,126	5,881	59,230	63,240	AY
M-027G	1,00	15,00	3,709	1,000	25,840	271,300	AY
M-028		13,50	5,211	1,771	28,630	242,300	AY

Rostfrei W. Nr. 1.4310  
Länge jeweils 1000 mm

# Zugfedern-Stränge

Bestellnummer	d Drahtstärke	De Äußerer Durchmesser	R1 Federrate in N/mm	Fo Vorspannung	Fn Größte Kraft bei Lo + sn	Gewicht per Stück in Gramm	Preis- gruppe
VM-017CD	0,63	10,00	1,714	0,270	8,511	115,100	AY
VM-018		8,60	2,785	0,631	9,861	97,950	AY
VM-019		6,90	5,721	0,781	12,190	77,090	AY
VM-019A		6,30	7,736	0,941	13,300	69,730	AY
VM-019B		6,00	9,106	1,111	13,930	66,050	AY
VM-020		5,60	11,487	1,111	14,870	61,150	AY
VM-020A		5,00	16,897	1,620	16,530	53,800	AY
VM-021		4,60	22,537	1,411	17,860	48,900	AY
VM-022		3,80	44,268	1,611	21,210	39,120	AY
VM-022AA		3,00	105,930	3,760	25,920	29,360	AY
VM-022AC		0,70	10,00	2,672	0,661	11,530	126,900
VM-022AB	9,00		3,759	0,700	12,770	113,300	AZ
VM-022A	8,00		5,525	0,951	14,300	99,720	AZ
VM-022B	7,50		6,835	1,151	15,220	92,900	AZ
VM-022BC	7,00		8,596	1,300	16,250	86,090	AZ
VM-022C	6,00		14,437	1,700	18,800	72,470	AZ
VM-022D	5,00		27,033	2,221	22,270	58,860	AZ
VM-022E	3,50		97,908	2,751	30,440	38,500	AZ
VM-023	0,80	10,80	3,667	0,971	15,670	156,000	AZ
VM-024		8,80	7,161	1,211	19,090	124,900	AZ
VM-024A		8,00	9,823	1,411	20,910	112,400	AZ
VM-025		7,10	14,664	1,851	23,420	98,440	AZ
VM-025A		6,40	20,878	2,331	25,810	87,540	AZ
VM-025B		6,00	26,077	2,511	27,390	81,320	AZ
VM-026		5,80	29,333	2,551	28,260	78,210	AZ
VM-027		4,80	57,290	2,911	33,510	62,680	AZ
VM-027AA		4,20	93,288	5,070	37,600	53,380	AZ
VM-027A	0,90	10,00	7,794	1,611	23,600	159,800	AZ
VM-027B		8,50	13,379	2,221	27,560	133,500	AZ
VM-027E		6,30	37,298	3,331	36,420	95,060	AZ
VM-027C		4,50	125,882	4,711	48,880	63,640	AZ
VM-027G	1,00	15,00	3,262	0,833	21,460	273,000	AZ
VM-028		13,50	4,583	1,411	23,770	243,800	AZ

# Zugfedern-Stränge

Rostfrei W. Nr. 1.4310  
Länge jeweils 1000 mm

Bestellnummer	d Drahtstärke	De Äußerer Durchmesser	R1 Federrate in N/mm	Fo Vorspannung	Fn Größte Kraft bei Lo + sn	Gewicht per Stück in Gramm	Preis- gruppe	
VM-028AA	1,00	12,00	6,725	1,700	26,640	214,600	AZ	
VM-028A		11,30	8,192	1,900	28,230	201,000	AZ	
VM-029		11,00	8,952	2,411	28,970	195,100	AZ	
VM-029A		10,00	12,279	2,551	31,730	175,700	AZ	
VM-030		9,40	15,103	2,751	33,650	164,000	AZ	
VM-031		9,00	17,484	3,101	35,060	156,200	AZ	
VM-031A		8,50	21,219	3,300	37,000	146,500	AZ	
VM-032		8,00	26,098	3,371	39,150	136,700	AZ	
VM-032A		7,50	32,596	3,600	41,560	127,000	AZ	
VM-033		7,30	35,800	3,711	42,610	123,100	AZ	
VM-033A		6,80	45,879	5,060	45,460	113,400	AZ	
VM-034		6,00	71,613	4,251	50,840	97,940	AZ	
VM-034A		1,10	12,00	10,120	2,411	34,950	234,000	AZ
VM-034B	7,50		49,996	4,441	54,280	137,700	AZ	
VM-034C	5,50		153,856	7,101	71,130	95,070	AZ	
VM-034D	1,20	17,20	4,532	1,380	31,600	374,500	AZ	
VM-035	1,25	17,20	5,386	2,211	35,510	388,900	AZ	
VM-035AA		16,00	6,810	2,100	38,080	359,700	AZ	
VM-035A		15,00	8,407	2,500	40,530	335,300	AZ	
VM-036		13,70	11,325	3,101	44,220	303,700	AZ	
VM-036A		12,70	14,559	3,711	47,550	279,400	AZ	
VM-037		11,20	22,186	3,991	53,570	242,900	AZ	
VM-037A		10,00	32,623	4,521	59,570	213,700	AZ	
VM-038		9,20	43,495	5,411	64,340	194,300	AZ	
VM-039		7,50	89,516	6,661	77,350	153,000	AZ	
VM-039AA		6,00	203,921	13,500	93,480	116,700	AZ	
VM-039AB		5,50	284,692	9,001	100,100	104,600	AZ	
VM-039A		5,00	414,427	17,250	107,400	92,620	AZ	
VM-039B		1,30	11,30	25,567	4,611	59,250	253,900	AZ
VM-039C		1,40	15,00	13,671	4,351	55,720	371,600	AZ
VM-039C-01			13,60	18,938	4,973	61,180	333,400	AZ
VM-039D	10,00		64,065	7,911	81,530	235,400	AZ	
VM-039E	7,00		195,817	14,200	111,400	154,000	AZ	

Bestellnummer	d Drahtstärke	De Äußerer Durchmesser	R1 Federrate in N/mm	Fo Vorspannung	Fn Größte Kraft bei Lo + sn	Gewicht per Stück in Gramm	Preisgruppe	
M-028AA	1,00	12,00	7,647	2,000	32,080	213,200	AY	
M-028A		11,30	9,314	2,600	33,990	199,700	AY	
M-029		11,00	10,178	2,991	34,880	193,900	AY	
M-029A		10,00	13,961	3,221	38,210	174,500	AY	
M-030		9,40	17,172	3,441	40,520	162,900	AY	
M-031		9,00	19,879	3,881	42,220	155,200	AY	
M-031A		8,50	24,125	4,000	44,550	145,500	AY	
M-032		8,00	29,673	4,221	47,150	135,900	AY	
M-032A		7,50	37,061	4,600	50,050	126,200	AY	
M-033		7,30	40,704	4,661	51,310	122,400	AY	
M-033A		6,80	52,164	6,500	54,750	112,700	AY	
M-034		6,00	81,423	5,331	61,230	97,320	AY	
M-034A	1,10	12,00	11,507	2,991	41,960	232,500	AY	
M-034B		7,50	56,844	5,551	65,160	136,800	AY	
M-034C		5,50	174,932	8,881	85,390	94,470	AY	
M-034D	1,20	17,20	5,153	1,800	37,780	372,100	AY	
M-035	1,25	17,20	6,124	2,200	42,340	386,400	AY	
M-035AA		16,00	7,743	2,800	45,420	357,400	AY	
M-035A		15,00	9,550	3,000	48,340	333,200	AY	
M-036		13,70	12,876	3,881	52,740	301,800	AY	
M-036A		12,70	16,553	4,661	56,710	277,600	AY	
M-037		11,20	25,225	4,991	63,890	241,300	AY	
M-037A		10,00	37,091	5,661	71,004	212,300	AY	
M-038		9,20	49,453	6,771	76,740	193,000	AY	
M-039		7,50	101,779	8,331	92,250	152,000	AY	
M-039AA		6,00	231,855	16,000	111,400	115,900	AY	
M-039AB		5,50	323,691	11,330	119,400	104,000	AY	
M-039A		5,00	471,198	14,000	128,100	92,040	AY	
M-039B		1,30	11,30	29,069	5,771	70,160	252,300	AY
M-039C		1,40	15,00	15,544	5,441	66,080	369,200	AY
M-039C-01			13,60	21,532	6,500	72,560	331,300	AY
M-039D	10,00		61,472	9,881	96,700	233,900	AY	
M-039E	7,00		222,641	17,770	132,100	153,000	AY	

# Zugfedern-Stränge

Federstahldraht EN 10270-1-SH  
Länge jeweils 1000 mm

Bestellnummer	d Drahtstärke	De Äußerer Durchmesser	R1 Federrate in N/mm	Fo Vorspannung	Fn Größte Kraft bei Lo + sn	Gewicht per Stück in Gramm	Preisgruppe
M-039F	1,50	20,00	8,138	3,991	60,540	537,900	AY
M-039FA		18,00	11,470	4,500	67,030	479,800	AY
M-039G		15,00	20,942	6,441	79,830	392,800	AY
M-039GA		14,00	26,381	8,000	85,240	363,800	AY
M-039H		12,00	44,510	7,221	98,510	305,800	AY
M-039HA		11,00	60,097	11,000	106,700	276,800	AY
M-039J		10,00	83,901	10,550	116,400	247,900	AY
M-039K		9,00	122,135	14,000	127,900	218,900	AY
M-039KA		8,00	187,621	14,550	141,600	190,100	AY
M-039L		7,00	309,695	24,000	158,100	161,200	AY
M-040		1,60	21,60	8,338	3,991	67,400	620,300
M-041	17,60		16,285	6,221	82,130	496,400	AY
M-041A	15,50		24,837	7,331	92,720	431,400	AY
M-042	14,10		34,151	7,881	101,400	388,100	AY
M-042A	12,70		48,772	8,331	111,800	344,800	AY
M-043	11,60		66,702	9,881	121,500	310,800	AY
M-044	9,60		130,277	11,880	144,100	249,100	AY
M-044A	8,00		254,447	17,770	168,400	199,800	AY
M-044A-01	1,80	20,00	17,723	6,881	100,900	635,300	AY
M-044A-02		16,00	37,315	9,881	124,800	496,000	AY
M-044B		12,00	100,681	13,771	162,800	356,900	AY
M-044C		9,00	286,253	28,440	209,000	252,900	AY
M-045	2,00	27,00	10,422	6,881	101,200	969,200	AY
M-045A		25,00	13,384	6,000	109,000	891,800	AY
M-046		22,00	20,356	8,881	123,300	775,700	AY
M-046A		20,00	27,923	9,500	135,100	6983,300	AY
M-047		18,60	35,600	10,810	144,700	644,200	AY
M-048		18,00	39,757	11,810	149,200	621,000	AY
M-048A		16,50	53,416	15,000	161,900	563,000	AY
M-048B		16,00	59,346	14,500	166,700	543,700	AY
M-049		14,50	83,377	16,700	182,500	485,700	AY
M-050		12,00	162,846	19,710	216,400	389,300	AY
M-050AA		10,00	318,059	29,510	253,000	312,300	AY



Rostfrei W. Nr. 1.4310  
Länge jeweils 1000 mm

# Zugfedern-Stränge

Bestellnummer	d Drahtstärke	De Äußerer Durchmesser	R1 Federrate in N/mm	Fo Vorspannung	Fn Größte Kraft bei Lo + sn	Gewicht per Stück in Gramm	Preis- gruppe
VM-039F	1,50	20,00	7,157	3,211	51,230	541,300	AZ
VM-039FA		18,00	10,088	3,500	56,720	482,900	AZ
VM-039G		15,00	18,419	5,151	67,550	395,300	AZ
VM-039GA		14,00	23,203	6,100	72,120	366,100	AZ
VM-039H		12,00	39,147	5,771	83,350	307,700	AZ
VM-039HA		11,00	52,856	9,500	90,340	278,600	AZ
VM-039J		10,00	73,792	8,441	98,530	249,400	AZ
VM-039K		9,00	107,420	12,700	108,200	220,300	AZ
VM-039KA		8,00	165,016	11,600	128,500	195,200	AZ
VM-039L		7,00	272,382	19,500	133,800	162,200	AZ
VM-040		1,60	21,60	7,333	3,211	56,930	624,200
VM-041	17,60		14,323	4,991	69,370	499,600	AZ
VM-041A	15,50		21,844	5,811	78,310	434,200	AZ
VM-042	14,10		30,037	6,311	85,650	390,600	AZ
VM-042A	12,70		42,896	6,661	94,450	347,000	AZ
VM-043	11,60		58,665	7,911	102,600	312,800	AZ
VM-044	9,60		114,581	9,511	121,700	250,700	AZ
VM-044A	8,00		223,791	14,200	142,300	201,100	AZ
VM-044A-01	1,80	20,00	15,588	5,511	84,950	639,300	AZ
VM-044A-02		16,00	32,819	7,911	105,000	499,200	AZ
VM-044B		12,00	88,551	11,000	137,000	359,200	AZ
VM-044C		9,00	251,764	22,700	175,900	254,500	AZ
VM-045	2,00	27,00	9,166	5,501	84,870	975,400	AZ
VM-045A		25,00	11,772	5,300	91,430	897,500	AZ
VM-046		22,00	17,903	7,101	103,400	780,600	AZ
VM-046A		20,00	24,559	8,200	113,200	702,800	AZ
VM-047		18,60	31,311	8,551	121,300	648,300	AZ
VM-048		18,00	34,967	9,441	125,100	624,900	AZ
VM-048A		16,50	46,981	12,700	135,800	566,600	AZ
VM-048B		16,00	52,196	11,600	139,700	547,100	AZ
VM-049		14,50	73,332	13,300	153,000	488,800	AZ
VM-050		12,00	143,226	15,700	181,500	391,700	AZ
VM-050AA		10,00	279,730	23,600	212,100	314,300	AZ

# Zugfedern-Stränge

Rostfrei W. Nr. 1.4310  
Länge jeweils 1000 mm

Bestellnummer	d Drahtstärke	De Äußerer Durchmesser	R1 Federrate in N/mm	Fo Vorspannung	Fn Größte Kraft bei Lo + sn	Gewicht per Stück in Gramm	Preis- gruppe	
VM-050A	2,20	24,00	20,241	7,851	123,700	936,000	AZ	
VM-050A-01		20,00	37,182	11,700	147,200	764,700	AZ	
VM-050B		15,00	99,991	16,600	192,200	550,900	AZ	
VM-050C		11,00	307,712	25,000	251,800	380,300	AZ	
VM-051	2,50	34,50	10,671	6,200	123,500	1560,000	AZ	
VM-051A		30,00	16,814	8,200	141,400	1341,000	AZ	
VM-052		27,50	22,379	11,000	153,700	1219,000	AZ	
VM-052A		25,00	30,690	12,700	168,400	1098,000	AZ	
VM-053		22,50	43,709	15,700	186,100	976,500	AZ	
VM-053A		20,50	59,958	16,000	203,100	879,200	AZ	
VM-054		18,50	85,369	18,000	223,400	782,000	AZ	
VM-055		15,00	179,033	23,500	269,900	612,100	AZ	
VM-055A-01		13,00	302,061	41,200	305,300	515,200	AZ	
VM-055A		2,80	30,00	27,342	14,000	193,300	1486,000	AZ
VM-055AA			25,00	50,209	17,300	229,900	1214,000	AZ
VM-055B	20,00		108,131	22,000	282,900	941,800	AZ	
VM-055C	14,00		391,634	36,800	386,800	616,000	AZ	
VM-055XA	3,00	40,00	14,315	9,200	176,900	2165,000	AZ	
VM-055XB		38,00	16,912	10,500	185,900	2048,000	AZ	
VM-055XC		34,00	24,339	16,400	207,000	1814,000	AZ	
VM-055XD		30,00	36,838	18,000	233,300	1581,000	AZ	
VM-055XE		26,00	59,594	22,000	267,100	1347,000	AZ	
VM-055XF		24,00	78,294	27,700	287,900	1231,000	AZ	
VM-055XG		22,00	105,712	32,200	312,000	1114,000	AZ	
VM-055XH		20,00	147,584	38,200	340,300	997,200	AZ	
VM-055XJ		18,00	214,039	35,000	373,900	881,500	AZ	
VM-055XK		15,00	419,607	60,700	437,000	707,100	AZ	
VM-056	3,20	43,20	14,666	9,511	197,700	2497,000	AZ	
VM-057		35,20	28,645	15,000	240,900	1998,000	AZ	
VM-058		28,20	60,073	18,800	297,500	1562,000	AZ	
VM-058A		25,00	90,601	33,000	332,900	1363,000	AZ	
VM-059		23,20	117,331	24,300	356,700	1251,000	AZ	
VM-060		19,20	229,162	36,400	422,900	1002,000	AZ	

Bestellnummer	d Drahtstärke	De Äußerer Durchmesser	R1 Federrate in N/mm	Fo Vorspannung	Fn Größte Kraft bei Lo + sn	Gewicht per Stück in Gramm	Preisgruppe	
M-050A	2,20	24,00	23,013	9,811	148,000	930,100	AY	
M-050A-01		20,00	42,275	14,710	176,100	759,900	AY	
M-050B		15,00	113,689	19,600	229,900	547,400	AY	
M-050C		11,00	349,864	31,410	301,300	377,800	AY	
M-051	2,50	34,50	12,133	9,881	148,500	1550,000	AY	
M-051A		30,00	19,117	10,000	170,000	1333,000	AY	
M-052		27,50	25,445	13,710	184,900	1212,000	AY	
M-052A		25,00	34,904	15,000	202,500	1091,000	AY	
M-053		22,50	49,697	17,710	223,800	970,300	AY	
M-053A		20,50	68,171	20,200	244,200	873,700	AY	
M-054		18,50	97,064	22,610	268,600	777,100	AY	
M-055		15,00	203,558	29,410	324,500	608,200	AY	
M-055A-01		13,00	343,439	45,000	367,100	512,000	AY	
M-055A		2,80	30,00	31,087	17,770	233,400	1477,000	AY
M-055AA			25,00	57,178	21,660	277,600	1206,000	AY
M-055B			20,00	122,943	27,550	341,600	935,800	AY
M-055C	14,00		445,282	46,110	466,900	612,100	AY	
M-055XA	3,00	40,00	16,276	11,500	214,200	2151,000	AY	
M-055XB		38,00	19,228	12,000	225,100	2035,000	AY	
M-055XC		34,00	27,580	15,000	250,600	1803,000	AY	
M-055XD		30,00	41,884	20,500	282,400	1571,000	AY	
M-055XE		26,00	66,460	30,000	323,400	1339,000	AY	
M-055XF		24,00	89,019	27,500	348,500	1223,000	AY	
M-055XG		22,00	120,194	38,000	377,700	1107,000	AY	
M-055XH		20,00	167,801	40,000	412,000	991,600	AY	
M-055XJ		18,00	244,269	43,800	452,600	875,900	AY	
M-055XK		15,00	477,088	60,000	529,000	702,700	AY	
M-056	3,20	43,20	16,675	11,880	238,400	2481,000	AY	
M-057		35,20	32,569	18,770	290,500	1985,000	AY	
M-058		28,20	68,303	23,500	358,700	1552,000	AY	
M-058A		25,00	103,012	28,000	401,500	1354,000	AY	
M-059		23,20	133,403	30,400	430,100	1243,000	AY	
M-060		19,20	260,554	45,500	510,000	996,600	AY	

# Zugfedern-Stränge

Federstahldraht EN 10270-1-SH  
Länge jeweils 1000 mm

Bestellnummer	d Drahtstärke	De Äußerer Durchmesser	R1 Federrate in N/mm	Fo Vorspannung	Fn Größte Kraft bei Lo + sn	Gewicht per Stück in Gramm	Preisgruppe	
M-060A	3,20	18,80	281,114	60,000	519,500	971,900	AY	
M-061	3,60	40,00	35,446	19,600	357,140	2541,000	AY	
M-061AA		35,00	55,218	32,000	405,700	2193,000	AY	
M-061A		32,00	74,360	35,300	441,600	1984,000	AY	
M-062		25,00	174,432	36,800	555,200	1497,000	AY	
M-062A		21,40	303,115	50,000	638,100	1247,000	AY	
M-063		18,00	572,505	72,000	739,700	1011,000	AY	
M-064		4,00	44,00	40,712	24,500	436,300	3102,000	AY
M-064A	40,00		55,846	40,000	477,900	2793,000	AY	
M-065	36,00		79,515	34,300	528,100	2484,000	AY	
M-065A	32,00		118,692	50,000	589,700	2174,000	AY	
M-066	29,00		166,754	44,000	645,900	1943,000	AY	
M-066A	26,00		244,697	80,000	713,200	1711,000	AY	
M-067	24,00		325,692	68,800	765,800	1557,000	AY	
M-067A	20,00		636,117	120,000	895,100	1249,000	AY	
M-070	4,50		50,00	44,307	28,000	532,300	3970,000	AY
M-075			40,00	93,287	56,500	658,200	3100,000	AY
M-078		30,00	251,702	72,000	858,700	2231,000	AY	
M-080		25,00	484,446	110,000	1008,000	1797,000	AY	
M-071	5,00	50,00	69,807	60,000	707,900	4364,000	BF	
M-072		45,00	99,393	70,000	782,200	3881,000	BF	
M-087		40,00	148,366	75,000	873,500	3398,000	BF	
M-074		40,00	148,366	80,000	873,500	3398,000	BF	
M-076		35,00	235,599	100,000	987,800	2915,000	BF	
M-079		30,00	407,115	120,000	1134,000	2433,000	BF	
M-081		25,00	795,146	180,000	1325,000	1951,000	BF	
M-091		5,50	60,00	57,533	38,000	774,500	5813,000	BF
M-092	50,00		105,689	80,000	921,200	4749,000	BF	
M-093	40,00		226,804	120,000	1134,000	3686,000	BF	
M-095	6,30	70,00	62,030	45,000	968,500	7782,000	BF	
M-086		60,00	103,537	80,000	1122,000	6563,000	BF	
M-088		50,00	192,121	130,000	1331,000	5346,000	BF	
M-098		40,00	418,919	200,000	1632,000	4130,000	BF	

Rostfrei W. Nr. 1.4310  
Länge jeweils 1000 mm

# Zugfedern-Stränge

Bestellnummer	d Drahtstärke	De Äußerer Durchmesser	R1 Federrate in N/mm	Fo Vorspannung	Fn Größte Kraft bei Lo + sn	Gewicht per Stück in Gramm	Preis- gruppe	
VM-060A	3,20	18,80	247,245	53,200	430,800	978,100	AZ	
VM-061	3,60	40,00	31,175	15,600	298,000	2557,000	AZ	
VM-061AA		35,00	48,565	27,000	338,600	2207,000	AZ	
VM-061A		32,00	65,368	28,200	368,500	1996,000	AZ	
VM-062		25,00	153,416	29,400	463,300	1506,000	AZ	
VM-062A		21,40	266,595	65,200	532,500	1255,000	AZ	
VM-063		18,00	503,529	57,600	617,400	1018,000	AZ	
VM-064	4,00	44,00	35,807	19,600	366,500	3122,000	AZ	
VM-064A		40,00	49,117	31,500	401,500	2811,000	AZ	
VM-065		36,00	69,935	27,500	443,600	2499,000	AZ	
VM-065A		32,00	104,392	48,000	495,400	2188,000	AZ	
VM-066		29,00	146,663	35,200	542,600	1955,000	AZ	
VM-066A		26,00	215,216	69,000	599,100	1722,000	AZ	
VM-067		24,00	286,452	55,000	643,300	1567,000	AZ	
VM-067A		20,00	559,477	105,000	751,900	1257,000	AZ	
VM-070		4,50	50,00	38,969	30,700	451,100	3995,000	AZ
VM-075			40,00	82,048	49,500	557,800	3120,000	AZ
VM-078	30,00		221,376	81,700	727,700	2245,000	AZ	
VM-080	25,00		426,079	110,200	854,900	1808,000	AZ	
VM-071	5,00	50,00	61,397	47,200	605,500	4392,000	BG	
VM-072		45,00	87,418	58,500	669,100	3906,000	BG	
VM-087		40,00	130,490	72,700	747,200	3419,000	BG	
VM-074		40,00	130,490	72,700	747,200	3419,000	BG	
VM-076		35,00	207,214	91,500	845,000	2933,600	BG	
VM-079		30,00	358,065	118,500	970,300	2448,000	BG	
VM-081		25,00	699,346	158,000	1134,000	1964,000	BG	
VM-091		5,50	60,00	50,601	46,500	662,600	5850,000	BG
VM-092	50,00		92,955	88,200	788,200	4779,000	BG	
VM-093	40,00		199,478	102,000	970,400	3710,000	BG	
VM-095	6,30	70,00	54,556	57,000	829,800	7832,000	BG	
VM-086		60,00	91,063	79,500	961,300	6605,000	BG	
VM-088		50,00	168,974	111,700	1140,000	5380,000	BG	
VM-098		40,00	368,446	163,500	1398,000	4156,000	BG	

# Zugfedern-Stränge

Rostfrei W. Nr. 1.4310  
Länge jeweils 1000 mm

Bestellnummer	d Drahtstärke	De Äußerer Durchmesser	R1 Federrate in N/mm	Fo Vorspannung	Fn Größte Kraft bei Lo + sn	Gewicht per Stück in Gramm	Preis- gruppe	
VM-102	6,50	34,00	768,347	236,000	1747,000	3508,000	BG	
VM-110	7,00	80,00	55,249	64,500	970,900	9972,000	BG	
VM-111		70,00	85,955	86,200	1103,000	8609,000	BG	
VM-112		60,00	144,367	117,000	1276,000	7247,000	BG	
VM-114		50,00	270,327	162,000	1511,000	5886,000	BG	
VM-119		8,00	80,00	98,235	111,000	1409,000	11244,000	BH
VM-120	70,00		153,846	144,000	1599,000	9688,000	BH	
VM-121	60,00		260,766	190,000	1846,000	8132,000	BH	
VM-122	50,00		494,896	258,000	2178,000	6578,000	BH	
VM-123	40,00		1357,994	369,000	263,900	5028,000	BH	
VM-124	30,00		3443,450	580,000	3281,000	3486,000	BH	
VM-132	9,00		50,00	852,158	386,000	2983,000	7235,000	BH
VM-140			10,00	80,00	260,980	257,200	2628,000	13679,000
VM-142		70,00		414,427	324,000	2978,000	11735,000	BH
VM-143		60,00		716,130	418,000	3419,000	9794,000	BH
VM-144		50,00		1398,691	560,000	3997,000	7857,000	BH

Bestellnummer	d Drahtstärke	De Äußerer Durchmesser	R1 Federrate in N/mm	Fo Vorspannung	Fn Größte Kraft bei Lo + sn	Gewicht per Stück in Gramm	Preisgruppe	
M-102	6,50	34,00	873,600	200,000	2042,000	3486,000	BF	
M-110	7,00	80,00	62,818	70,000	1132,000	9908,000	BF	
M-111		70,00	97,730	95,000	1287,000	8554,000	BF	
M-112		60,00	164,143	130,000	1489,000	7201,000	BF	
M-114		50,00	307,350	180,000	1763,000	5849,000	BF	
M-119		8,00	80,00	111,691	120,000	1627,000	11173,000	BG
M-120	70,00		174,921	180,000	1847,000	9626,000	BG	
M-121	60,00		296,488	220,000	2132,000	8081,000	BG	
M-122	50,00		562,690	280,000	2515,000	6537,000	BG	
M-123	40,00		1544,021	400,000	3048,000	4996,000	BG	
M-124	30,00		3915,156	700,000	3789,000	3464,000	BG	
M-132	9,00		50,00	968,892	400,000	3409,000	7189,000	BG
M-140	10,00		80,00	296,731	250,000	2970,000	13592,000	BG
M-142		70,00	471,198	350,000	3359,000	11661,000	BG	
M-143		60,00	814,230	400,000	3857,000	9732,000	BG	
M-144		50,00	1590,123	600,000	4508,000	7807,000	BG	

# Schenkelfedern

## Werkstoff

Die Schenkelfedern sind aus rostfreiem Federstahldraht Werkstoff-Nr.1.4310 (EN 10270 Teil 3). Für die Toleranzen des Drahtdurchmessers gilt EN 10270.

## Ausführung

Die Schenkelfedern sind sowohl rechtsgewickelt (im Uhrzeigersinn) als auch linksgewickelt (im Gegenuhrzeigersinn) lagermäßig vorhanden. Bei der Bestellnummer gilt der Nachbuchstabe „R“ für rechts-, der Nachbuchstabe „L“ für linksgewickelt.

**Die Schenkelfedern sollten grundsätzlich nur im Windungssinn belastet werden. Deshalb ist die jeweils benötigte Windungsrichtung durch die entsprechende Bestellnummer anzugeben. Als Hilfe ist bei den Abbildungen jeweils die Windungsrichtung angegeben.**

Die Federkörper sind ohne Steigung gewickelt.

## Schenkel

Die Schenkel gehen tangential vom Federkörper ab und laufen geradeaus. Die Schenkel haben keine Abbiegungen.

**Wir können die Schenkelfedern auch mit allen Abbiegungen an den Schenkeln gegen Aufpreis liefern.**

## Dorne

Die Schenkelfedern arbeiten normalerweise über einen Dorn, durch den die Feder gehalten wird. Da der Federkörper sich beim Abfahren eines Winkels verengt, andererseits die Feder bei der Wahl eines zu kleinen Dornes auskippen würde,

haben wir für die jeweilige Schenkelfeder einen Bereich der möglichen Dorndurchmesser angegeben. Als Empfehlung wird hierzu der kleinste mögliche Dorndurchmesser mit dem Wert „Ddmin“, der größte mit „Ddmax“ angegeben.

## Kräfte

Da die Länge des Hebelarmes bei jedem Anwendungsfall verschieden ist, haben wir das höchste erreichbare Drehmoment in der Spalte „Mn“ angegeben.

Die höchste erreichbare Federkraft ergibt sich dann aus der Teilung von „Mn“ durch den Hebelarm „RH“:

$$F_n = \frac{M_n}{R_H}$$

Um die erreichbare Kraft bei einem bestimmten Winkel „ $\alpha$ “ zu berechnen, muß nach folgender Gleichung vorgegangen werden:

$$F_x = \frac{F_n}{\alpha n} \cdot \alpha x$$

Dabei ist „ $\alpha n$ “ der größtmögliche, in der Tabelle angegebene Drehwinkel.

## Fertigungsausgleich

Die Herstellung der Federn erfordert einen Fertigungsausgleich, um die Vorgaben einhalten zu können (siehe DIN 2194). Der Fertigungsausgleich unserer Standardgrößen wird über die unbelastete Schenkellstellung ( $\alpha$ ) vorgenommen.

## Berechnung

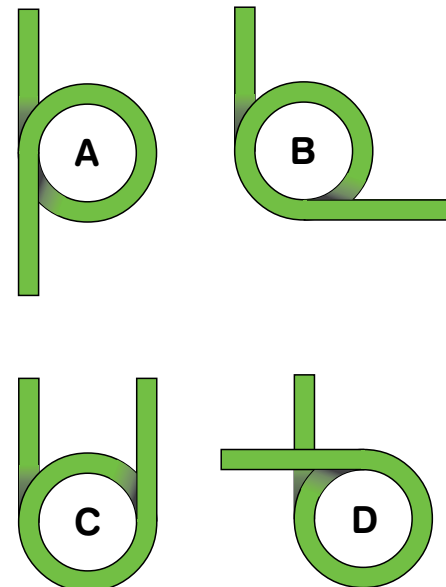
Die Berechnung der Schenkelfedern erfolgte nach EN 13906 Teil 3. Für die Toleranzen wurde DIN 2194 Gütegrad 2 zugrunde gelegt.

**In allen Fragen zu Schenkelfedern wenden Sie sich bitte an unsere Beratungsabteilung in Metzingen**  
**Telefon (+49) 07123 960-119, Telefax -195, oder Cunewalde**  
**Telefon (+49) 035877 227-11, Telefax -14**  
**eMail: [technik@gutekunst-co.com](mailto:technik@gutekunst-co.com)**

## Schenkelstellung

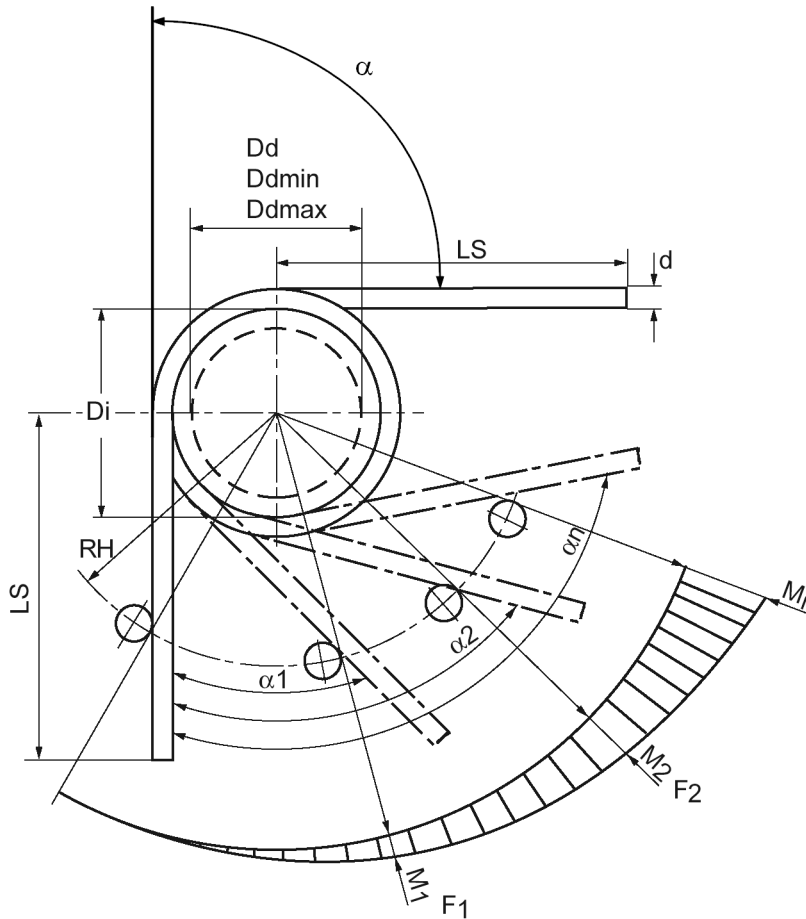
Die Schenkelfedern sind in den Schenkelstellungen 0 Grad (A), 90 Grad (B), 180 Grad (C) und 270 Grad (D) lagermäßig vorrätig.

In den Grafiken sind die Schenkelfedern rechtsgewickelt.





# Schenkelfedern



## Hinweis

Bei den Werten „ $\alpha_n$ “ und „ $M_n$ “ ist der Spannungsbeiwert „ $k$ “ einbezogen. Der Spannungsbeiwert berücksichtigt angenähert die höchste rechnerische Spannung des Federkörpers.

Die Schenkelfedern sind nicht angelassen, da die Biegespannung mit der Windungsrichtung erfolgt. Deshalb können an den Schenkelfedern nachträglich Schenkelabbiegungen und Schenkelsenkungen vorgenommen werden.

Datenblätter auf  
federnshop.com

Formel	Einheit	Erklärung	Anfrage	Formel	Einheit	Erklärung	Anfrage
d	mm	Drahtdurchmesser		$\alpha$	Grad	Schenkelstellung unbelastet	
Di	mm	Innerer Windungsdurchmesser		$\alpha_n$	Grad	Größter Drehwinkel der Feder	
Dd	mm	Domdurchmesser		$M_n$	Nmm	Größtes Drehmoment der Feder	
Ddmin	mm	Kleinster möglicher Domdurchmesser		RH	mm	Hebelarm	
Ddmax	mm	Größter möglicher Domdurchmesser		n	Stück	Anzahl der Windungen	
LS	mm	Schenkellängen					

# Schenkelfedern

Rostfrei W. Nr. 1.4310  
Windungsrichtung beachten!

(Nachbuchstaben „R“ für rechts, „L“ für links)

Bestellnummer rechts/links gewickelt	d Drahtstärke	Di Innerer Durchmesser	Ditol +/- Toleranz Di	Ddmin Kleinster Dorn-durchmesser	Ddmax Größter Dorn-durchmesser	n Anzahl Windungen	Schenkel-stellung siehe Bild	$\alpha$ Schenkel-stellung Grad	LS Schenkel-länge	$\alpha n$ Größter Dreh-winkel	Mn Höchstes Dreh-moment	Mntol +/- Toleranz Mn	Gewicht per Stück in Gramm	Preis-gruppe		
T-16000L	0,40	1,60	0,08	1,00	1,30	2,00	A	0	20,00	23,35	7,54	2,84	0,0522	J		
T-16000R			0,08	1,00	1,30	2,00	A	0	20,00	23,35	7,54	2,84	0,0522	J		
T-16001L			0,08	1,00	1,30	3,25	B	90	20,00	37,95	7,54	2,52	0,0600	J		
T-16001R			0,08	1,00	1,30	3,25	B	90	20,00	37,95	7,54	2,52	0,0600	J		
T-16002L			0,08	1,00	1,30	4,50	C	180	20,00	52,54	7,54	2,33	0,0678	J		
T-16002R			0,08	1,00	1,30	4,50	C	180	20,00	52,54	7,54	2,33	0,0678	J		
T-16003L			0,08	1,00	1,30	5,75	D	270	20,00	67,14	7,54	2,20	0,0756	J		
T-16003R			0,08	1,00	1,30	5,75	D	270	20,00	67,14	7,54	2,20	0,0756	J		
T-16004L			0,08	1,00	1,30	7,00	A	0	20,00	81,73	7,54	2,10	0,0834	J		
T-16004R			0,08	1,00	1,30	7,00	A	0	20,00	81,73	7,54	2,10	0,0834	J		
T-16005L			0,08	1,00	1,30	8,25	B	90	20,00	96,33	7,54	2,02	0,0912	J		
T-16005R			0,08	1,00	1,30	8,25	B	90	20,00	96,33	7,54	2,02	0,0912	J		
T-16006L			0,08	1,00	1,30	9,50	C	180	20,00	110,92	7,54	1,95	0,0990	J		
T-16006R			0,08	1,00	1,30	9,50	C	180	20,00	110,92	7,54	1,95	0,0990	J		
T-16007L			0,08	1,00	1,30	10,75	D	270	20,00	125,52	7,54	1,89	0,1068	J		
T-16007R			0,08	1,00	1,30	10,75	D	270	20,00	125,52	7,54	1,89	0,1068	J		
T-16020L			2,40	2,40	0,08	1,50	2,00	2,00	A	0	20,00	34,48	7,95	2,40	0,0572	J
T-16020R					0,08	1,50	2,00	2,00	A	0	20,00	34,48	7,95	2,40	0,0572	J
T-16021L					0,08	1,50	2,00	3,25	B	90	20,00	56,03	7,95	2,13	0,0681	J
T-16021R					0,08	1,50	2,00	3,25	B	90	20,00	56,03	7,95	2,13	0,0681	J
T-16022L					0,08	1,50	2,00	4,50	C	180	20,00	77,57	7,95	1,97	0,0790	J
T-16022R					0,08	1,50	2,00	4,50	C	180	20,00	77,57	7,95	1,97	0,0790	J
T-16023L					0,08	1,50	2,00	5,75	D	270	20,00	99,12	7,95	1,86	0,0900	J
T-16023R					0,08	1,50	2,00	5,75	D	270	20,00	99,12	7,95	1,86	0,0900	J
T-16024L	0,08	1,50			2,00	7,00	A	0	20,00	120,67	7,95	1,77	0,1009	J		
T-16024R	0,08	1,50			2,00	7,00	A	0	20,00	120,67	7,95	1,77	0,1009	J		
T-16025L	0,08	1,50			2,00	8,25	B	90	20,00	142,22	7,95	1,71	0,1118	J		
T-16025R	0,08	1,50			2,00	8,25	B	90	20,00	142,22	7,95	1,71	0,1118	J		
T-16026L	0,08	1,50			2,00	9,50	C	180	20,00	163,77	7,95	1,65	0,1227	J		
T-16026R	0,08	1,50			2,00	9,50	C	180	20,00	163,77	7,95	1,65	0,1227	J		
T-16027L	0,08	1,50			2,00	10,75	D	270	20,00	185,32	7,95	1,60	0,1337	J		
T-16027R	0,08	1,50			2,00	10,75	D	270	20,00	185,32	7,95	1,60	0,1337	J		
T-16040L	3,20	2,00	0,10	2,00	2,70	2,00	A	0	20,00	45,61	8,18	2,11	0,0622	J		

(Nachbuchstaben „R“ für rechts, „L“ für links)

Bestellnummer rechts/links gewickelt	d Draht- stärke	Di Innerer Durch- messer	Ditol +/- Toleranz Di	Ddmin Kleinster Dorn- durchmesser	Ddmax Größter Dorn- durchmesser	n Anzahl Windungen	Schenkel- stellung siehe Bild	$\alpha$ Schenkel- stellung Grad	LS Schenkel- länge	$\alpha n$ Größter Dreh- winkel	Mn Höchstes Dreh- moment	Mntol +/- Toleranz Mn	Gewicht per Stück in Gramm	Preis- gruppe		
T-16040R	0,40	3,20	0,10	2,00	2,70	2,00	A	0	20,00	45,61	8,18	2,11	0,0622	J		
T-16041L			0,10	2,00	2,70	3,25	B	90	20,00	74,12	8,18	1,88	0,0762	J		
T-16041R			0,10	2,00	2,70	3,25	B	90	20,00	74,12	8,18	1,88	0,0762	J		
T-16042L			0,10	2,00	2,70	4,50	C	180	20,00	102,62	8,18	1,74	0,0903	J		
T-16042R			0,10	2,00	2,70	4,50	C	180	20,00	102,62	8,18	1,74	0,0903	J		
T-16043L			0,10	2,00	2,70	5,75	D	270	20,00	131,13	8,18	1,64	0,1043	J		
T-16043R			0,10	2,00	2,70	5,75	D	270	20,00	131,13	8,18	1,64	0,1043	J		
T-16044L			0,10	2,00	2,70	7,00	A	0	20,00	159,64	8,18	1,56	0,1184	J		
T-16044R			0,10	2,00	2,70	7,00	A	0	20,00	159,64	8,18	1,56	0,1184	J		
T-16045L			0,10	2,00	2,70	8,25	B	90	20,00	188,14	8,18	1,50	0,1324	J		
T-16045R			0,10	2,00	2,70	8,25	B	90	20,00	188,14	8,18	1,50	0,1324	J		
T-16046L			0,10	2,00	2,70	9,50	C	180	20,00	216,65	8,18	1,45	0,1465	J		
T-16046R			0,10	2,00	2,70	9,50	C	180	20,00	216,65	8,18	1,45	0,1465	J		
T-16047L			0,10	2,00	2,70	10,75	D	270	20,00	245,16	8,18	1,41	0,1605	J		
T-16047R			0,10	2,00	2,70	10,75	D	270	20,00	245,16	8,18	1,41	0,1605	J		
T-16060L			4,00	4,00	0,10	2,50	3,30	2,00	A	0	20,00	56,75	8,33	1,91	0,0672	J
T-16060R					0,10	2,50	3,30	2,00	A	0	20,00	56,75	8,33	1,91	0,0672	J
T-16061L					0,10	2,50	3,30	3,25	B	90	20,00	92,21	8,33	1,70	0,0843	J
T-16061R					0,10	2,50	3,30	3,25	B	90	20,00	92,21	8,33	1,70	0,0843	J
T-16062L					0,10	2,50	3,30	4,50	C	180	20,00	127,68	8,33	1,57	0,1015	J
T-16062R	0,10	2,50			3,30	4,50	C	180	20,00	127,68	8,33	1,57	0,1015	J		
T-16063L	0,10	2,50			3,30	5,75	D	270	20,00	163,15	8,33	1,48	0,1187	J		
T-16063R	0,10	2,50			3,30	5,75	D	270	20,00	163,15	8,33	1,48	0,1187	J		
T-16064L	0,10	2,50			3,30	7,00	A	0	20,00	198,62	8,33	1,42	0,1358	J		
T-16064R	0,10	2,50			3,30	7,00	A	0	20,00	198,62	8,33	1,42	0,1358	J		
T-16065L	0,10	2,50			3,30	8,25	B	90	20,00	234,08	8,33	1,36	0,1530	J		
T-16065R	0,10	2,50			3,30	8,25	B	90	20,00	234,08	8,33	1,36	0,1530	J		
T-16066L	0,10	2,50			3,30	9,50	C	180	20,00	269,55	8,33	1,32	0,1702	J		
T-16066R	0,10	2,50			3,30	9,50	C	180	20,00	269,55	8,33	1,32	0,1702	J		
T-16067L	0,10	2,50			3,30	10,75	D	270	20,00	305,02	8,33	1,28	0,1874	J		
T-16067R	0,10	2,50			3,30	10,75	D	270	20,00	305,02	8,33	1,28	0,1874	J		
T-16100L	0,50	2,50			0,08	2,00	2,25	2,00	A	0	25,00	28,28	14,86	5,06	0,1066	J
T-16100R					0,08	2,00	2,25	2,00	A	0	25,00	28,28	14,86	5,06	0,1066	J

# Schenkelfedern

Rostfrei W. Nr. 1.4310  
Windungsrichtung beachten!

(Nachbuchstaben „R“ für rechts, „L“ für links)

Bestellnummer rechts/links gewickelt	d Draht- stärke	Di Innerer Durch- messer	Ditol +/- Toleranz Di	Ddmin Kleinster Dorn- durchmesser	Ddmax Größter Dorn- durchmesser	n Anzahl Windungen	Schenkel- stellung siehe Bild	$\alpha$ Schenkel- stellung Grad	LS Schenkel- länge	$\alpha_n$ Größter Dreh- winkel	Mn Höchstes Dreh- moment	Mntol +/- Toleranz Mn	Gewicht per Stück in Gramm	Preis- gruppe		
T-16101L	0,50	2,50	0,08	2,00	2,25	3,25	B	90	25,00	46,01	14,86	4,50	0,1248	J		
T-16101R			0,08	2,00	2,25	3,25	B	90	25,00	46,01	14,86	4,50	0,1248	J		
T-16102L			0,08	2,00	2,25	4,50	C	180	25,00	63,74	14,86	4,16	0,1431	J		
T-16102R			0,08	2,00	2,25	4,50	C	180	25,00	63,74	14,86	4,16	0,1431	J		
T-16103L			0,08	2,00	2,25	5,75	D	270	25,00	81,39	14,86	3,92	0,1613	J		
T-16103R			0,08	2,00	2,25	5,75	D	270	25,00	81,39	14,86	3,92	0,1613	J		
T-16105L			0,08	2,00	2,25	7,00	A	0	25,00	100,95	14,86	3,74	0,1795	J		
T-16105R			0,08	2,00	2,25	7,00	A	0	25,00	100,95	14,86	3,74	0,1795	J		
T-16106L			0,08	2,00	2,25	8,25	B	90	25,00	116,76	14,86	3,60	0,1978	J		
T-16106R			0,08	2,00	2,25	8,25	B	90	25,00	116,76	14,86	3,60	0,1978	J		
T-16107L			0,08	2,00	2,25	9,50	C	180	25,00	134,49	14,86	3,48	0,2160	J		
T-16107R			0,08	2,00	2,25	9,50	C	180	25,00	134,49	14,86	3,48	0,2160	J		
T-16108L			0,08	2,00	2,25	10,75	D	270	25,00	152,22	14,86	3,38	0,2342	J		
T-16108R			0,08	2,00	2,25	10,75	D	270	25,00	152,22	14,86	3,38	0,2342	J		
T-16120L			3,50	3,50	0,11	2,80	3,15	2,00	A	0	25,00	39,17	15,43	4,38	0,1163	J
T-16120R					0,11	2,80	3,15	2,00	A	0	25,00	39,17	15,43	4,38	0,1163	J
T-16121L					0,11	2,80	3,15	3,25	B	90	25,00	63,70	15,43	3,90	0,1406	J
T-16121R					0,11	2,80	3,15	3,25	B	90	25,00	63,70	15,43	3,90	0,1406	J
T-16122L	0,11	2,80			3,15	4,50	C	180	25,00	88,22	15,43	3,60	0,1649	J		
T-16122R	0,11	2,80			3,15	4,50	C	180	25,00	88,22	15,43	3,60	0,1649	J		
T-16123L	0,11	2,80			3,15	4,75	D	270	25,00	112,66	15,43	3,56	0,1698	J		
T-16123R	0,11	2,80			3,15	4,75	D	270	25,00	112,66	15,43	3,56	0,1698	J		
T-16124L	0,11	2,80			3,15	7,00	A	0	25,00	137,18	15,43	3,24	0,2136	J		
T-16124R	0,11	2,80			3,15	7,00	A	0	25,00	137,18	15,43	3,24	0,2136	J		
T-16125L	0,11	2,80			3,15	8,25	B	90	25,00	161,62	15,43	3,12	0,2379	J		
T-16125R	0,11	2,80			3,15	8,25	B	90	25,00	161,62	15,43	3,12	0,2379	J		
T-16126L	0,11	2,80			3,15	9,50	C	180	25,00	186,15	15,43	3,01	0,2622	J		
T-16126R	0,11	2,80			3,15	9,50	C	180	25,00	186,15	15,43	3,01	0,2622	J		
T-16127L	0,11	2,80			3,15	10,75	D	270	25,00	210,67	15,43	2,92	0,2865	J		
T-16127R	0,11	2,80			3,15	10,75	D	270	25,00	210,67	15,43	2,92	0,2865	J		
T-16140L	4,50	4,50			0,14	3,60	4,00	2,00	A	0	25,00	50,06	15,78	3,92	0,1260	J
T-16140R					0,14	3,60	4,00	2,00	A	0	25,00	50,06	15,78	3,92	0,1260	J
T-16141L			0,14	3,60	4,00	3,25	B	90	25,00	81,39	15,78	3,49	0,1564	J		

**Rostfrei W. Nr. 1.4310**  
**Windungsrichtung beachten!**

# Schenkelfedern

(Nachbuchstaben „R“ für rechts, „L“ für links)

Bestellnummer rechts/links gewickelt	d Draht- stärke	Di Innerer Durch- messer	Ditol +/- Toleranz Di	Ddmin Kleinster Dorn- durchmesser	Ddmax Größter Dorn- durchmesser	n Anzahl Windungen	Schenkel- stellung siehe Bild	$\alpha$ Schenkel- stellung Grad	LS Schenkel- länge	$\alpha n$ Größter Dreh- winkel	Mn Höchstes Dreh- moment	Mntol +/- Toleranz Mn	Gewicht per Stück in Gramm	Preis- gruppe		
T-16141R	0,50	4,50	0,14	3,60	4,00	3,25	B	90	25,00	81,39	15,78	3,49	0,1564	J		
T-16142L			0,14	3,60	4,00	4,50	C	180	25,00	112,71	15,78	3,22	0,1868	J		
T-16142R			0,14	3,60	4,00	4,50	C	180	25,00	112,71	15,78	3,22	0,1868	J		
T-16143L			0,14	3,60	4,00	5,75	D	270	25,00	143,94	15,78	3,04	0,2172	J		
T-16143R			0,14	3,60	4,00	5,75	D	270	25,00	143,94	15,78	3,04	0,2172	J		
T-16144L			0,14	3,60	4,00	7,00	A	0	25,00	175,26	15,78	2,90	0,2476	J		
T-16144R			0,14	3,60	4,00	7,00	A	0	25,00	175,26	15,78	2,90	0,2476	J		
T-16145L			0,14	3,60	4,00	8,25	B	90	25,00	206,59	15,78	2,79	0,2780	J		
T-16145R			0,14	3,60	4,00	8,25	B	90	25,00	206,59	15,78	2,79	0,2780	J		
T-16146L			0,14	3,60	4,00	9,50	C	180	25,00	242,21	15,78	2,69	0,3084	J		
T-16146R			0,14	3,60	4,00	9,50	C	180	25,00	242,21	15,78	2,69	0,3084	J		
T-16147L			0,14	3,60	4,00	10,75	D	270	25,00	269,14	15,78	2,62	0,3388	J		
T-16147R			0,14	3,60	4,00	10,75	D	270	25,00	269,14	15,78	2,62	0,3388	J		
T-16160L			5,50	5,50	0,17	4,40	5,00	2,00	A	0	25,00	60,96	16,01	3,57	0,1358	J
T-16160R	0,17	4,40			5,00	2,00	A	0	25,00	60,96	16,01	3,57	0,1358	J		
T-16161L	0,17	4,40			5,00	3,25	B	90	25,00	99,08	16,01	3,18	0,1722	J		
T-16161R	0,17	4,40			5,00	3,25	B	90	25,00	99,08	16,01	3,18	0,1722	J		
T-16162L	0,17	4,40			5,00	4,50	C	180	25,00	137,20	16,01	2,94	0,2087	J		
T-16162R	0,17	4,40			5,00	4,50	C	180	25,00	137,20	16,01	2,94	0,2087	J		
T-16163L	0,17	4,40			5,00	5,75	D	270	25,00	175,23	16,01	2,77	0,2452	J		
T-16163R	0,17	4,40			5,00	5,75	D	270	25,00	175,23	16,01	2,77	0,2452	J		
T-16164L	0,17	4,40			5,00	7,00	A	0	25,00	213,35	16,01	2,65	0,2816	J		
T-16164R	0,17	4,40			5,00	7,00	A	0	25,00	213,35	16,01	2,65	0,2816	J		
T-16165L	0,17	4,40			5,00	8,25	B	90	25,00	251,47	16,01	2,54	0,3181	J		
T-16165R	0,17	4,40			5,00	8,25	B	90	25,00	251,47	16,01	2,54	0,3181	J		
T-16166L	0,17	4,40			5,00	9,50	C	180	25,00	294,87	16,01	2,46	0,3546	J		
T-16166R	0,17	4,40			5,00	9,50	C	180	25,00	294,87	16,01	2,46	0,3546	J		
T-16167L	0,17	4,40			5,00	10,75	D	270	25,00	327,71	16,01	2,39	0,3910	J		
T-16167R	0,17	4,40			5,00	10,75	D	270	25,00	327,71	16,01	2,39	0,3910	J		
T-16200L	0,63	3,37			0,11	2,70	3,00	2,00	A	0	30,00	29,66	29,44	9,83	0,2092	H
T-16200R					0,11	2,70	3,00	2,00	A	0	30,00	29,66	29,44	9,83	0,2092	H
T-16201L			0,11	2,70	3,00	3,25	B	90	30,00	48,24	29,44	8,75	0,2478	H		
T-16201R			0,11	2,70	3,00	3,25	B	90	30,00	48,24	29,44	8,75	0,2478	H		

# Schenkelfedern

Rostfrei W. Nr. 1.4310  
Windungsrichtung beachten!

(Nachbuchstaben „R“ für rechts, „L“ für links)

Bestellnummer rechts/links gewickelt	d Draht- stärke	Di Innerer Durch- messer	Ditol +/- Toleranz Di	Ddmin Kleinster Dorn- durchmesser	Ddmax Größter Dorn- durchmesser	n Anzahl Windungen	Schenkel- stellung siehe Bild	α Schenkel- stellung Grad	LS Schenkel- länge	αn Größter Dreh- winkel	Mn Höchstes Dreh- moment	Mntol +/- Toleranz Mn	Gewicht per Stück in Gramm	Preis- gruppe		
T-16202L	0,63	3,37	0,11	2,70	3,00	4,50	C	180	30,00	66,73	29,44	8,09	0,2864	H		
T-16202R			0,11	2,70	3,00	4,50	C	180	30,00	66,73	29,44	8,09	0,2864	H		
T-16203L			0,11	2,70	3,00	5,75	D	270	30,00	85,31	29,44	7,63	0,3250	H		
T-16203R			0,11	2,70	3,00	5,75	D	270	30,00	85,31	29,44	7,63	0,3250	H		
T-16204L			0,11	2,70	3,00	7,00	A	0	30,00	103,89	29,44	7,28	0,3636	H		
T-16204R			0,11	2,70	3,00	7,00	A	0	30,00	103,89	29,44	7,28	0,3636	H		
T-16205L			0,11	2,70	3,00	8,25	B	90	30,00	122,38	29,44	7,00	0,4022	H		
T-16205R			0,11	2,70	3,00	8,25	B	90	30,00	122,38	29,44	7,00	0,4022	H		
T-16206L			0,11	2,70	3,00	9,50	C	180	30,00	140,96	29,44	6,76	0,4408	H		
T-16206R			0,11	2,70	3,00	9,50	C	180	30,00	140,96	29,44	6,76	0,4408	H		
T-16207L			0,11	2,70	3,00	10,75	D	270	30,00	159,54	29,44	6,57	0,4794	H		
T-16207R			0,11	2,70	3,00	10,75	D	270	30,00	159,54	29,44	6,57	0,4794	H		
T-16220L			4,37	4,37	0,14	3,50	3,90	2,00	A	0	30,00	38,15	30,29	8,79	0,2247	H
T-16220R	0,14	3,50			3,90	2,00	A	0	30,00	38,15	30,29	8,79	0,2247	H		
T-16221L	0,14	3,50			3,90	3,25	B	90	30,00	62,02	30,29	7,83	0,2729	H		
T-16221R	0,14	3,50			3,90	3,25	B	90	30,00	62,02	30,29	7,83	0,2729	H		
T-16222L	0,14	3,50			3,90	4,50	C	180	30,00	85,81	30,29	7,24	0,3212	H		
T-16222R	0,14	3,50			3,90	4,50	C	180	30,00	85,81	30,29	7,24	0,3212	H		
T-16223L	0,14	3,50			3,90	5,75	D	270	30,00	109,68	30,29	6,82	0,3694	H		
T-16223R	0,14	3,50			3,90	5,75	D	270	30,00	109,68	30,29	6,82	0,3694	H		
T-16224L	0,14	3,50			3,90	7,00	A	0	30,00	133,56	30,29	6,51	0,4177	H		
T-16224R	0,14	3,50			3,90	7,00	A	0	30,00	133,56	30,29	6,51	0,4177	H		
T-16225L	0,14	3,50			3,90	8,25	B	90	30,00	157,53	30,29	6,26	0,4659	H		
T-16225R	0,14	3,50			3,90	8,25	B	90	30,00	157,53	30,29	6,26	0,4659	H		
T-16226L	0,14	3,50			3,90	9,50	C	180	30,00	181,22	30,29	6,05	0,5141	H		
T-16226R	0,14	3,50			3,90	9,50	C	180	30,00	181,22	30,29	6,05	0,5141	H		
T-16227L	0,14	3,50			3,90	10,75	D	270	30,00	205,10	30,29	5,87	0,5624	H		
T-16227R	0,14	3,50			3,90	10,75	D	270	30,00	205,10	30,29	5,87	0,5624	H		
T-16240L	5,37	5,37			0,16	4,30	4,80	2,00	A	0	30,00	46,64	30,87	8,03	0,2401	H
T-16240R					0,16	4,30	4,80	2,00	A	0	30,00	46,64	30,87	8,03	0,2401	H
T-16241L					0,16	4,30	4,80	3,25	B	90	30,00	75,81	30,87	7,14	0,2980	H
T-16241R			0,16	4,30	4,80	3,25	B	90	30,00	75,81	30,87	7,14	0,2980	H		
T-16242L			0,16	4,30	4,80	4,50	C	180	30,00	104,90	30,87	6,61	0,3559	H		

(Nachbuchstaben „R“ für rechts, „L“ für links)

Bestellnummer rechts/links gewickelt	d Draht- stärke	Di Innerer Durch- messer	Ditol +/- Toleranz Di	Ddmin Kleinster Dorn- durchmesser	Ddmax Größter Dorn- durchmesser	n Anzahl Windungen	Schenkel- stellung siehe Bild	α Schenkel- stellung Grad	LS Schenkel- länge	αn Größter Dreh- winkel	Mn Höchstes Dreh- moment	Mntol +/- Toleranz Mn	Gewicht per Stück in Gramm	Preis- gruppe		
T-16242R	0,63	5,37	0,16	4,30	4,80	4,50	C	180	30,00	104,90	30,87	6,61	0,3559	H		
T-16243L			0,16	4,30	4,80	5,75	D	270	30,00	134,07	30,87	6,23	0,4138	H		
T-16243R			0,16	4,30	4,80	5,75	D	270	30,00	134,07	30,87	6,23	0,4138	H		
T-16244L			0,16	4,30	4,80	7,00	A	0	30,00	163,52	30,87	5,94	0,4717	H		
T-16244R			0,16	4,30	4,80	7,00	A	0	30,00	163,52	30,87	5,94	0,4717	H		
T-16245L			0,16	4,30	4,80	8,25	B	90	30,00	192,33	30,87	5,71	0,5296	H		
T-16245R			0,16	4,30	4,80	8,25	B	90	30,00	192,33	30,87	5,71	0,5296	H		
T-16246L			0,16	4,30	4,80	9,50	C	180	30,00	221,50	30,87	5,52	0,5875	H		
T-16246R			0,16	4,30	4,80	9,50	C	180	30,00	221,50	30,87	5,52	0,5875	H		
T-16247L			0,16	4,30	4,80	10,75	D	270	30,00	250,71	30,87	5,36	0,6454	H		
T-16247R			0,16	4,30	4,80	10,75	D	270	30,00	250,71	30,87	5,36	0,6454	H		
T-16260L			6,37	6,37	0,19	5,10	5,70	2,00	A	0	30,00	55,14	31,27	7,43	0,2556	H
T-16260R	0,19	5,10			5,70	2,00	A	0	30,00	55,14	31,27	7,43	0,2556	H		
T-16261L	0,19	5,10			5,70	3,25	B	90	30,00	89,61	31,27	6,61	0,3231	H		
T-16261R	0,19	5,10			5,70	3,25	B	90	30,00	89,61	31,27	6,61	0,3231	H		
T-16262L	0,19	5,10			5,70	4,50	C	180	30,00	123,99	31,27	6,12	0,3906	H		
T-16262R	0,19	5,10			5,70	4,50	C	180	30,00	123,99	31,27	6,12	0,3906	H		
T-16263L	0,19	5,10			5,70	5,75	D	270	30,00	158,46	31,27	5,77	0,4582	H		
T-16263R	0,19	5,10			5,70	5,75	D	270	30,00	158,46	31,27	5,77	0,4582	H		
T-16264L	0,19	5,10			5,70	7,00	A	0	30,00	192,93	31,27	5,50	0,5257	H		
T-16264R	0,19	5,10			5,70	7,00	A	0	30,00	192,93	31,27	5,50	0,5257	H		
T-16265L	0,19	5,10			5,70	8,25	B	90	30,00	227,40	31,27	5,29	0,5933	H		
T-16265R	0,19	5,10			5,70	8,25	B	90	30,00	227,40	31,27	5,29	0,5933	H		
T-16266L	0,19	5,10			5,70	9,50	C	180	30,00	261,78	31,27	5,11	0,6608	H		
T-16266R	0,19	5,10			5,70	9,50	C	180	30,00	261,78	31,27	5,11	0,6608	H		
T-16267L	0,19	5,10			5,70	10,75	D	270	30,00	296,25	31,27	4,96	0,7283	H		
T-16267R	0,19	5,10			5,70	10,75	D	270	30,00	296,25	31,27	4,96	0,7283	H		
T-16300L	0,70	4,30			0,13	3,50	3,80	2,00	A	0	35,00	33,59	40,62	12,71	0,3077	H
T-16300R					0,13	3,50	3,80	2,00	A	0	35,00	33,59	40,62	12,71	0,3077	H
T-16301L			0,13	3,50	3,80	3,25	B	90	35,00	54,51	40,62	11,32	0,3673	H		
T-16301R			0,13	3,50	3,80	3,25	B	90	35,00	54,51	40,62	11,32	0,3673	H		
T-16302L			0,13	3,50	3,80	4,50	C	180	35,00	75,51	40,62	10,47	0,4269	H		
T-16302R			0,13	3,50	3,80	4,50	C	180	35,00	75,51	40,62	10,47	0,4269	H		

# Schenkelfedern

Rostfrei W. Nr. 1.4310  
Windungsrichtung beachten!

(Nachbuchstaben „R“ für rechts, „L“ für links)

Bestellnummer rechts/links gewickelt	d Drahtstärke	Di Innerer Durchmesser	Ditol +/- Toleranz Di	Ddmin Kleinster Dorn-durchmesser	Ddmax Größter Dorn-durchmesser	n Anzahl Windungen	Schenkel-stellung siehe Bild	$\alpha$ Schenkel-stellung Grad	LS Schenkel-länge	$\alpha_n$ Größter Dreh-winkel	Mn Höchstes Dreh-moment	Mntol +/- Toleranz Mn	Gewicht per Stück in Gramm	Preis-gruppe		
T-16303L	0,70	4,30	0,13	3,50	3,80	5,75	D	270	35,00	96,52	40,62	9,87	0,4864	H		
T-16303R			0,13	3,50	3,80	5,75	D	270	35,00	96,52	40,62	9,87	0,4864	H		
T-16304L			0,13	3,50	3,80	7,00	A	0	35,00	117,53	40,62	9,41	0,5460	H		
T-16304R			0,13	3,50	3,80	7,00	A	0	35,00	117,53	40,62	9,41	0,5460	H		
T-16305L			0,13	3,50	3,80	8,25	B	90	35,00	138,44	40,62	9,05	0,6055	H		
T-16305R			0,13	3,50	3,80	8,25	B	90	35,00	138,44	40,62	9,05	0,6055	H		
T-16306L			0,13	3,50	3,80	9,50	C	180	35,00	168,31	40,62	8,75	0,6651	H		
T-16306R			0,13	3,50	3,80	9,50	C	180	35,00	168,31	40,62	8,75	0,6651	H		
T-16307L			0,13	3,50	3,80	10,75	D	270	35,00	180,45	40,62	8,49	0,7247	H		
T-16307R			0,13	3,50	3,80	10,75	D	270	35,00	180,45	40,62	8,49	0,7247	H		
T-16320L			5,30	5,30	0,16	4,30	4,70	2,00	A	0	35,00	41,09	41,48	11,61	0,3268	H
T-16320R					0,16	4,30	4,70	2,00	A	0	35,00	41,09	41,48	11,61	0,3268	H
T-16321L					0,16	4,30	4,70	3,25	B	90	35,00	66,80	41,48	10,33	0,3983	H
T-16321R	0,16	4,30			4,70	3,25	B	90	35,00	66,80	41,48	10,33	0,3983	H		
T-16322L	0,16	4,30			4,70	4,50	C	180	35,00	92,50	41,48	9,55	0,4697	H		
T-16322R	0,16	4,30			4,70	4,50	C	180	35,00	92,50	41,48	9,55	0,4697	H		
T-16323L	0,16	4,30			4,70	5,75	D	270	35,00	118,21	41,48	9,01	0,5412	H		
T-16323R	0,16	4,30			4,70	5,75	D	270	35,00	118,21	41,48	9,01	0,5412	H		
T-16324L	0,16	4,30			4,70	7,00	A	0	35,00	143,91	41,48	8,59	0,6127	H		
T-16324R	0,16	4,30			4,70	7,00	A	0	35,00	143,91	41,48	8,59	0,6127	H		
T-16325L	0,16	4,30			4,70	8,25	B	90	35,00	169,62	41,48	8,26	0,6842	H		
T-16325R	0,16	4,30			4,70	8,25	B	90	35,00	169,62	41,48	8,26	0,6842	H		
T-16326L	0,16	4,30			4,70	9,50	C	180	35,00	195,32	41,48	7,99	0,7556	H		
T-16326R	0,16	4,30			4,70	9,50	C	180	35,00	195,32	41,48	7,99	0,7556	H		
T-16327L	0,16	4,30			4,70	10,75	D	270	35,00	221,03	41,48	7,75	0,8271	H		
T-16327R	0,16	4,30			4,70	10,75	D	270	35,00	221,03	41,48	7,75	0,8271	H		
T-16340L	6,30	6,30	0,19	5,00	5,60	2,00	A	0	35,00	48,68	42,10	10,75	0,3459	H		
T-16340R			0,19	5,00	5,60	2,00	A	0	35,00	48,68	42,10	10,75	0,3459	H		
T-16341L			0,19	5,00	5,60	3,25	B	90	35,00	79,09	42,10	9,56	0,4292	H		
T-16341R			0,19	5,00	5,60	3,25	B	90	35,00	79,09	42,10	9,56	0,4292	H		
T-16342L			0,19	5,00	5,60	4,50	C	180	35,00	109,49	42,10	8,85	0,5126	H		
T-16342R			0,19	5,00	5,60	4,50	C	180	35,00	109,49	42,10	8,85	0,5126	H		
T-16343L			0,19	5,00	5,60	5,75	D	270	35,00	139,99	42,10	8,34	0,5960	H		
T-16343R			0,19	5,00	5,60	5,75	D	270	35,00	139,99	42,10	8,34	0,5960	H		



(Nachbuchstaben „R“ für rechts, „L“ für links)

Bestellnummer rechts/links gewickelt	d Draht- stärke	Di Innerer Durch- messer	Ditol +/- Toleranz Di	Ddmin Kleinster Dorn- durchmesser	Ddmax Größter Dorn- durchmesser	n Anzahl Windungen	Schenkel- stellung siehe Bild	$\alpha$ Schenkel- stellung Grad	LS Schenkel- länge	$\alpha n$ Größter Dreh- winkel	Mn Höchstes Dreh- moment	Mntol +/- Toleranz Mn	Gewicht per Stück in Gramm	Preis- gruppe		
T-16343R	0,70	6,30	0,19	5,00	5,60	5,75	D	270	35,00	139,99	42,10	8,34	0,5960	H		
T-16344L			0,19	5,00	5,60	7,00	A	0	35,00	170,39	42,10	7,96	0,6794	H		
T-16344R			0,19	5,00	5,60	7,00	A	0	35,00	170,39	42,10	7,96	0,6794	H		
T-16345L			0,19	5,00	5,60	8,25	B	90	35,00	200,80	42,10	7,65	0,7628	H		
T-16345R			0,19	5,00	5,60	8,25	B	90	35,00	200,80	42,10	7,65	0,7628	H		
T-16346L			0,19	5,00	5,60	9,50	C	180	35,00	231,20	42,10	7,39	0,8462	H		
T-16346R			0,19	5,00	5,60	9,50	C	180	35,00	231,20	42,10	7,39	0,8462	H		
T-16347L			0,19	5,00	5,60	10,75	D	270	35,00	261,70	42,10	7,18	0,9295	H		
T-16347R			0,19	5,00	5,60	10,75	D	270	35,00	261,70	42,10	7,18	0,9295	H		
T-16360L			7,30	7,30	0,21	5,90	6,50	2,00	A	0	35,00	56,28	42,56	10,05	0,3649	H
T-16360R					0,21	5,90	6,50	2,00	A	0	35,00	56,28	42,56	10,05	0,3649	H
T-16361L					0,21	5,90	6,50	3,25	B	90	35,00	91,38	42,56	8,95	0,4602	H
T-16361R					0,21	5,90	6,50	3,25	B	90	35,00	91,38	42,56	8,95	0,4602	H
T-16362L					0,21	5,90	6,50	4,50	C	180	35,00	126,58	42,56	8,27	0,5555	H
T-16362R					0,21	5,90	6,50	4,50	C	180	35,00	126,58	42,56	8,27	0,5555	H
T-16363L					0,21	5,90	6,50	5,75	D	270	35,00	161,68	42,56	7,80	0,6508	H
T-16363R					0,21	5,90	6,50	5,75	D	270	35,00	161,68	42,56	7,80	0,6508	H
T-16364L					0,21	5,90	6,50	7,00	A	0	35,00	196,88	42,56	7,44	0,7461	H
T-16364R	0,21	5,90			6,50	7,00	A	0	35,00	196,88	42,56	7,44	0,7461	H		
T-16365L	0,21	5,90			6,50	8,25	B	90	35,00	231,99	42,56	7,15	0,8414	H		
T-16365R	0,21	5,90			6,50	8,25	B	90	35,00	231,99	42,56	7,15	0,8414	H		
T-16366L	0,21	5,90			6,50	9,50	C	180	35,00	267,18	42,56	6,92	0,9367	H		
T-16366R	0,21	5,90			6,50	9,50	C	180	35,00	267,18	42,56	6,92	0,9367	H		
T-16367L	0,21	5,90			6,50	10,75	D	270	35,00	302,29	42,56	6,71	1,0320	H		
T-16367R	0,21	5,90			6,50	10,75	D	270	35,00	302,29	42,56	6,71	1,0320	H		
T-18400L	0,80	4,40			0,14	3,50	4,00	2,00	A	0	40,00	29,76	59,00	19,90	0,4466	H
T-18400R					0,14	3,50	4,00	2,00	A	0	40,00	29,76	59,00	19,90	0,4466	H
T-18401L					0,14	3,50	4,00	2,25	B	90	40,00	33,43	59,00	19,34	0,4627	H
T-18401R					0,14	3,50	4,00	2,25	B	90	40,00	33,43	59,00	19,34	0,4627	H
T-18402L					0,14	3,50	4,00	2,50	C	180	40,00	37,20	59,00	18,86	0,4789	H
T-18402R					0,14	3,50	4,00	2,50	C	180	40,00	37,20	59,00	18,86	0,4789	H
T-18403L					0,14	3,50	4,00	2,75	D	270	40,00	40,87	59,00	18,43	0,4951	H
T-18403R					0,14	3,50	4,00	2,75	D	270	40,00	40,87	59,00	18,43	0,4951	H

# Schenkelfedern

Rostfrei W. Nr. 1.4310  
Windungsrichtung beachten!

(Nachbuchstaben „R“ für rechts, „L“ für links)

Bestellnummer rechts/links gewickelt	d Draht- stärke	Di Innerer Durch- messer	Ditol +/- Toleranz Di	Ddmin Kleinster Dorn- durchmesser	Ddmax Größter Dorn- durchmesser	n Anzahl Windungen	Schenkel- stellung siehe Bild	$\alpha$ Schenkel- stellung Grad	LS Schenkel- länge	$\alpha_n$ Größter Dreh- winkel	Mn Höchstes Dreh- moment	Mntol +/- Toleranz Mn	Gewicht per Stück in Gramm	Preis- gruppe		
T-18404L	0,80	4,40	0,14	3,50	4,00	3,00	A	0	40,00	44,55	59,00	18,05	0,5113	H		
T-18404R			0,14	3,50	4,00	3,00	A	0	40,00	44,55	59,00	18,05	0,5113	H		
T-18405L			0,14	3,50	4,00	3,25	B	90	40,00	48,31	59,00	17,71	0,5275	H		
T-18405R			0,14	3,50	4,00	3,25	B	90	40,00	48,31	59,00	17,71	0,5275	H		
T-18406L			0,14	3,50	4,00	3,50	C	180	40,00	51,99	59,00	17,39	0,5436	H		
T-18406R			0,14	3,50	4,00	3,50	C	180	40,00	51,99	59,00	17,39	0,5436	H		
T-18407L			0,14	3,50	4,00	3,75	D	270	40,00	55,75	59,00	17,11	0,5598	H		
T-18407R			0,14	3,50	4,00	3,75	D	270	40,00	55,75	59,00	17,11	0,5598	H		
T-18408L			0,14	3,50	4,00	4,00	A	0	40,00	59,43	59,00	16,85	0,5760	H		
T-18408R			0,14	3,50	4,00	4,00	A	0	40,00	59,43	59,00	16,85	0,5760	H		
T-18409L			0,14	3,50	4,00	5,25	B	90	40,00	78,07	59,00	15,78	0,6569	H		
T-18409R			0,14	3,50	4,00	5,25	B	90	40,00	78,07	59,00	15,78	0,6569	H		
T-18410L			0,14	3,50	4,00	6,50	C	180	40,00	96,62	59,00	14,99	0,7378	H		
T-18410R			0,14	3,50	4,00	6,50	C	180	40,00	96,62	59,00	14,99	0,7378	H		
T-18411L			0,14	3,50	4,00	7,75	D	270	40,00	115,18	59,00	14,37	0,8187	H		
T-18411R			0,14	3,50	4,00	7,75	D	270	40,00	115,18	59,00	14,37	0,8187	H		
T-18425L			6,00	6,00	0,18	4,80	5,40	2,00	A	0	40,00	40,15	60,96	17,40	0,4864	H
T-18425R					0,18	4,80	5,40	2,00	A	0	40,00	40,15	60,96	17,40	0,4864	H
T-18426L					0,18	4,80	5,40	2,25	B	90	40,00	45,13	60,96	16,91	0,5076	H
T-18426R					0,18	4,80	5,40	2,25	B	90	40,00	45,13	60,96	16,91	0,5076	H
T-18427L	0,18	4,80			5,40	2,50	C	180	40,00	50,19	60,96	16,49	0,5287	H		
T-18427R	0,18	4,80			5,40	2,50	C	180	40,00	50,19	60,96	16,49	0,5287	H		
T-18428L	0,18	4,80			5,40	2,75	D	270	40,00	55,16	60,96	16,12	0,5499	H		
T-18428R	0,18	4,80			5,40	2,75	D	270	40,00	55,16	60,96	16,12	0,5499	H		
T-18429L	0,18	4,80			5,40	3,00	A	0	40,00	60,23	60,96	15,78	0,5710	H		
T-18429R	0,18	4,80			5,40	3,00	A	0	40,00	60,23	60,96	15,78	0,5710	H		
T-18430L	0,18	4,80			5,40	3,25	B	90	40,00	65,20	60,96	15,48	0,5922	H		
T-18430R	0,18	4,80			5,40	3,25	B	90	40,00	65,20	60,96	15,48	0,5922	H		
T-18431L	0,18	4,80			5,40	3,50	C	180	40,00	70,27	60,96	15,21	0,6133	H		
T-18431R	0,18	4,80			5,40	3,50	C	180	40,00	70,27	60,96	15,21	0,6133	H		
T-18432L	0,18	4,80			5,40	3,75	D	270	40,00	75,24	60,96	14,96	0,6345	H		
T-18432R	0,18	4,80			5,40	3,75	D	270	40,00	75,24	60,96	14,96	0,6345	H		
T-18433L	0,18	4,80			5,40	4,00	A	0	40,00	80,30	60,96	14,73	0,6557	H		

(Nachbuchstaben „R“ für rechts, „L“ für links)

Bestellnummer rechts/links gewickelt	d Draht- stärke	Di Innerer Durch- messer	Ditol +/- Toleranz Di	Ddmin Kleinster Dorn- durchmesser	Ddmax Größter Dorn- durchmesser	n Anzahl Windungen	Schenkel- stellung siehe Bild	$\alpha$ Schenkel- stellung Grad	LS Schenkel- länge	$\alpha_n$ Größter Dreh- winkel	Mn Höchstes Dreh- moment	Mntol +/- Toleranz Mn	Gewicht per Stück in Gramm	Preis- gruppe
T-18433R	0,80	6,00	0,18	4,80	5,40	4,00	A	0	40,00	80,30	60,96	14,73	0,6557	H
T-18434L			0,18	4,80	5,40	5,25	B	90	40,00	105,35	60,96	13,80	0,7615	H
T-18434R			0,18	4,80	5,40	5,25	B	90	40,00	105,35	60,96	13,80	0,7615	H
T-18435L			0,18	4,80	5,40	6,50	C	180	40,00	130,49	60,96	13,11	0,8673	H
T-18435R			0,18	4,80	5,40	6,50	C	180	40,00	130,49	60,96	13,11	0,8673	H
T-18436L			0,18	4,80	5,40	7,75	D	270	40,00	155,54	60,96	12,57	0,9731	H
T-18436R			0,18	4,80	5,40	7,75	D	270	40,00	155,54	60,96	12,57	0,9731	H
T-18450L	7,20	7,20	0,21	5,80	6,50	2,00	A	0	45,00	47,95	61,92	16,04	0,5559	H
T-18450R			0,21	5,80	6,50	2,00	A	0	45,00	47,95	61,92	16,04	0,5559	H
T-18451L			0,21	5,80	6,50	2,25	B	90	45,00	53,92	61,92	15,59	0,5808	H
T-18451R			0,21	5,80	6,50	2,25	B	90	45,00	53,92	61,92	15,59	0,5808	H
T-18452L			0,21	5,80	6,50	2,50	C	180	45,00	59,98	61,92	15,20	0,6057	H
T-18452R			0,21	5,80	6,50	2,50	C	180	45,00	59,98	61,92	15,20	0,6057	H
T-18453L			0,21	5,80	6,50	2,75	D	270	45,00	65,95	61,92	14,86	0,6306	H
T-18453R			0,21	5,80	6,50	2,75	D	270	45,00	65,95	61,92	14,86	0,6306	H
T-18454L			0,21	5,80	6,50	3,00	A	0	45,00	71,92	61,92	14,55	0,6555	H
T-18454R			0,21	5,80	6,50	3,00	A	0	45,00	71,92	61,92	14,55	0,6555	H
T-18455L			0,21	5,80	6,50	3,25	B	90	45,00	77,99	61,92	14,28	0,6804	H
T-18455R			0,21	5,80	6,50	3,25	B	90	45,00	77,99	61,92	14,28	0,6804	H
T-18456L			0,21	5,80	6,50	3,50	C	180	45,00	83,96	61,92	14,02	0,7053	H
T-18456R			0,21	5,80	6,50	3,50	C	180	45,00	83,96	61,92	14,02	0,7053	H
T-18457L			0,21	5,80	6,50	3,75	D	270	45,00	89,93	61,92	13,79	0,7302	H
T-18457R			0,21	5,80	6,50	3,75	D	270	45,00	89,93	61,92	13,79	0,7302	H
T-18458L			0,21	5,80	6,50	4,00	A	0	45,00	95,90	61,92	13,58	0,7551	H
T-18458R			0,21	5,80	6,50	4,00	A	0	45,00	95,90	61,92	13,58	0,7551	H
T-18459L			0,21	5,80	6,50	5,25	B	90	45,00	125,94	61,92	12,72	0,8795	H
T-18459R			0,21	5,80	6,50	5,25	B	90	45,00	125,94	61,92	12,72	0,8795	H
T-18460L			0,21	5,80	6,50	6,50	C	180	45,00	155,88	61,92	12,09	1,0040	H
T-18460R			0,21	5,80	6,50	6,50	C	180	45,00	155,88	61,92	12,09	1,0040	H
T-18461L			0,21	5,80	6,50	7,75	D	270	45,00	185,83	61,92	11,59	1,1285	H
T-18461R	0,21	5,80	6,50	7,75	D	270	45,00	185,83	61,92	11,59	1,1285	H		
T-18476L	9,20	9,20	0,26	7,40	8,30	2,00	A	0	45,00	61,04	63,01	14,35	0,6057	H
T-18476R			0,26	7,40	8,30	2,00	A	0	45,00	61,04	63,01	14,35	0,6057	H

# Schenkelfedern

Rostfrei W. Nr. 1.4310  
Windungsrichtung beachten!

(Nachbuchstaben „R“ für rechts, „L“ für links)

Bestellnummer rechts/links gewickelt	d Drahtstärke	Di Innerer Durchmesser	Ditol +/- Toleranz Di	Ddmin Kleinster Dorn-durchmesser	Ddmax Größter Dorn-durchmesser	n Anzahl Windungen	Schenkelstellung siehe Bild	α Schenkelstellung Grad	LS Schenkellänge	αn Größter Drehwinkel	Mn Höchstes Drehmoment	Mntol +/- Toleranz Mn	Gewicht per Stück in Gramm	Preisgruppe
T-18477L	0,80	9,20	0,26	7,40	8,30	2,25	B	90	45,00	68,61	63,01	13,95	0,6368	H
T-18477R			0,26	7,40	8,30	2,25	B	90	45,00	68,61	63,01	13,95	0,6368	H
T-18478L			0,26	7,40	8,30	2,50	C	180	45,00	76,28	63,01	13,60	0,6679	H
T-18478R			0,26	7,40	8,30	2,50	C	180	45,00	76,28	63,01	13,60	0,6679	H
T-18479L			0,26	7,40	8,30	2,75	D	270	45,00	83,85	63,01	13,29	0,6990	H
T-18479R			0,26	7,40	8,30	2,75	D	270	45,00	83,85	63,01	13,29	0,6990	H
T-18480L			0,26	7,40	8,30	3,00	A	0	45,00	91,51	63,01	13,02	0,7302	H
T-18480R			0,26	7,40	8,30	3,00	A	0	45,00	91,51	63,01	13,02	0,7302	H
T-18481L			0,26	7,40	8,30	3,25	B	90	45,00	99,09	63,01	12,77	0,7613	H
T-18481R			0,26	7,40	8,30	3,25	B	90	45,00	99,09	63,01	12,77	0,7613	H
T-18482L			0,26	7,40	8,30	3,50	C	180	45,00	106,75	63,01	12,54	0,7924	H
T-18482R			0,26	7,40	8,30	3,50	C	180	45,00	106,75	63,01	12,54	0,7924	H
T-18483L			0,26	7,40	8,30	3,75	D	270	45,00	114,42	63,01	12,34	0,8235	H
T-18483R			0,26	7,40	8,30	3,75	D	270	45,00	114,42	63,01	12,34	0,8235	H
T-18484L			0,26	7,40	8,30	4,00	A	0	45,00	121,99	63,01	12,15	0,8546	H
T-18484R			0,26	7,40	8,30	4,00	A	0	45,00	121,99	63,01	12,15	0,8546	H
T-18485L			0,26	7,40	8,30	5,25	B	90	45,00	160,13	63,01	11,38	1,0102	H
T-18485R			0,26	7,40	8,30	5,25	B	90	45,00	160,13	63,01	11,38	1,0102	H
T-18486L			0,26	7,40	8,30	6,50	C	180	45,00	198,26	63,01	10,81	1,1658	H
T-18486R			0,26	7,40	8,30	6,50	C	180	45,00	198,26	63,01	10,81	1,1658	H
T-18487L	0,26	7,40	8,30	7,75	D	270	45,00	236,41	63,01	10,36	1,3214	H		
T-18487R	0,26	7,40	8,30	7,75	D	270	45,00	236,41	63,01	10,36	1,3214	H		
T-18500L	1,00	5,50	0,16	4,40	5,00	2,00	A	0	45,00	28,88	111,87	38,86	0,8103	H
T-18500R			0,16	4,40	5,00	2,00	A	0	45,00	28,88	111,87	38,86	0,8103	H
T-18501L			0,16	4,40	5,00	2,25	B	90	45,00	32,47	111,87	37,78	0,8419	H
T-18501R			0,16	4,40	5,00	2,25	B	90	45,00	32,47	111,87	37,78	0,8419	H
T-18502L			0,16	4,40	5,00	2,50	C	180	45,00	36,06	111,87	36,83	0,8735	H
T-18502R			0,16	4,40	5,00	2,50	C	180	45,00	36,06	111,87	36,83	0,8735	H
T-18503L			0,16	4,40	5,00	2,75	D	270	45,00	39,65	111,87	36,00	0,9051	H
T-18503R			0,16	4,40	5,00	2,75	D	270	45,00	39,65	111,87	36,00	0,9051	H
T-18504L			0,16	4,40	5,00	3,00	A	0	45,00	43,32	111,87	35,25	0,9367	H
T-18504R			0,16	4,40	5,00	3,00	A	0	45,00	43,32	111,87	35,25	0,9367	H
T-18505L			0,16	4,40	5,00	3,25	B	90	45,00	46,91	111,87	34,58	0,9683	H

(Nachbuchstaben „R“ für rechts, „L“ für links)

Bestellnummer rechts/links gewickelt	d Draht- stärke	Di Innerer Durch- messer	Ditol +/- Toleranz Di	Ddmin Kleinster Dorn- durchmesser	Ddmax Größter Dorn- durchmesser	n Anzahl Windungen	Schenkel- stellung siehe Bild	α Schenkel- stellung Grad	LS Schenkel- länge	αn Größter Dreh- winkel	Mn Höchstes Dreh- moment	Mntol +/- Toleranz Mn	Gewicht per Stück in Gramm	Preis- gruppe
T-18505R	1,00	5,50	0,16	4,40	5,00	3,25	B	90	45,00	46,91	111,87	34,58	0,9683	H
T-18506L			0,16	4,40	5,00	3,50	C	180	45,00	50,50	111,87	33,97	0,9999	H
T-18506R			0,16	4,40	5,00	3,50	C	180	45,00	50,50	111,87	33,97	0,9999	H
T-18507L			0,16	4,40	5,00	3,75	D	270	45,00	54,09	111,87	33,42	1,0315	H
T-18507R			0,16	4,40	5,00	3,75	D	270	45,00	54,09	111,87	33,42	1,0315	H
T-18508L			0,16	4,40	5,00	4,00	A	0	45,00	57,76	111,87	32,90	1,0631	H
T-18508R			0,16	4,40	5,00	4,00	A	0	45,00	57,76	111,87	32,90	1,0631	H
T-18509L			0,16	4,40	5,00	5,25	B	90	45,00	75,79	111,87	30,82	1,2211	H
T-18509R			0,16	4,40	5,00	5,25	B	90	45,00	75,79	111,87	30,82	1,2211	H
T-18510L			0,16	4,40	5,00	6,50	C	180	45,00	93,82	111,87	29,28	1,3791	H
T-18510R			0,16	4,40	5,00	6,50	C	180	45,00	93,82	111,87	29,28	1,3791	H
T-18511L			0,16	4,40	5,00	7,75	D	270	45,00	111,85	111,87	28,07	1,5371	H
T-18511R			0,16	4,40	5,00	7,75	D	270	45,00	111,85	111,87	28,07	1,5371	H
T-18525L			7,50	7,50	0,21	6,00	6,70	2,00	A	0	45,00	38,98	115,59	33,98
T-18525R	0,21	6,00			6,70	2,00	A	0	45,00	38,98	115,59	33,98	0,8880	H
T-18526L	0,21	6,00			6,70	2,25	B	90	45,00	43,86	115,59	33,03	0,9294	H
T-18526R	0,21	6,00			6,70	2,25	B	90	45,00	43,86	115,59	33,03	0,9294	H
T-18527L	0,21	6,00			6,70	2,50	C	180	45,00	48,74	115,59	32,21	0,9707	H
T-18527R	0,21	6,00			6,70	2,50	C	180	45,00	48,74	115,59	32,21	0,9707	H
T-18528L	0,21	6,00			6,70	2,75	D	270	45,00	53,63	115,59	31,48	1,0120	H
T-18528R	0,21	6,00			6,70	2,75	D	270	45,00	53,63	115,59	31,48	1,0120	H
T-18529L	0,21	6,00			6,70	3,00	A	0	45,00	58,51	115,59	30,83	1,0534	H
T-18529R	0,21	6,00			6,70	3,00	A	0	45,00	58,51	115,59	30,83	1,0534	H
T-18530L	0,21	6,00			6,70	3,25	B	90	45,00	63,30	115,59	30,24	1,0947	H
T-18530R	0,21	6,00			6,70	3,25	B	90	45,00	63,30	115,59	30,24	1,0947	H
T-18531L	0,21	6,00			6,70	3,50	C	180	45,00	68,19	115,59	29,71	1,1360	H
T-18531R	0,21	6,00			6,70	3,50	C	180	45,00	68,19	115,59	29,71	1,1360	H
T-18532L	0,21	6,00			6,70	3,75	D	270	45,00	73,07	115,59	29,22	1,1773	H
T-18532R	0,21	6,00			6,70	3,75	D	270	45,00	73,07	115,59	29,22	1,1773	H
T-18533L	0,21	6,00			6,70	4,00	A	0	45,00	77,95	115,59	28,77	1,2187	H
T-18533R	0,21	6,00			6,70	4,00	A	0	45,00	77,95	115,59	28,77	1,2187	H
T-18534L	0,21	6,00			6,70	5,25	B	90	45,00	102,28	115,59	26,95	1,4253	H
T-18534R	0,21	6,00			6,70	5,25	B	90	45,00	102,28	115,59	26,95	1,4253	H

# Schenkelfedern

Rostfrei W. Nr. 1.4310  
Windungsrichtung beachten!

(Nachbuchstaben „R“ für rechts, „L“ für links)

Bestellnummer rechts/links gewickelt	d Draht- stärke	Di Innerer Durch- messer	Ditol +/- Toleranz Di	Ddmin Kleinster Dorn- durchmesser	Ddmax Größter Dorn- durchmesser	n Anzahl Windungen	Schenkel- stellung siehe Bild	$\alpha$ Schenkel- stellung Grad	LS Schenkel- länge	$\alpha_n$ Größter Dreh- winkel	Mn Höchstes Dreh- moment	Mntol +/- Toleranz Mn	Gewicht per Stück in Gramm	Preis- gruppe		
T-18535L	1,00	7,50	0,21	6,00	6,70	6,50	C	180	45,00	126,69	115,59	25,61	1,6319	H		
T-18535R			0,21	6,00	6,70	6,50	C	180	45,00	126,69	115,59	25,61	1,6319	H		
T-18536L			0,21	6,00	6,70	7,75	D	270	45,00	151,02	115,59	24,55	1,8386	H		
T-18536R			0,21	6,00	6,70	7,75	D	270	45,00	151,02	115,59	24,55	1,8386	H		
T-18550L	9,00	9,00	0,25	7,20	8,10	2,00	A	0	50,00	46,57	117,41	31,33	1,0083	H		
T-18550R			0,25	7,20	8,10	2,00	A	0	50,00	46,57	117,41	31,33	1,0083	H		
T-18551L			0,25	7,20	8,10	2,25	B	90	50,00	52,36	117,41	30,46	1,0569	H		
T-18551R			0,25	7,20	8,10	2,25	B	90	50,00	52,36	117,41	30,46	1,0569	H		
T-18552L			0,25	7,20	8,10	2,50	C	180	50,00	58,24	117,41	29,69	1,1056	H		
T-18552R			0,25	7,20	8,10	2,50	C	180	50,00	58,24	117,41	29,69	1,1056	H		
T-18553L			0,25	7,20	8,10	2,75	D	270	50,00	64,02	117,41	29,02	1,1542	H		
T-18553R			0,25	7,20	8,10	2,75	D	270	50,00	64,02	117,41	29,02	1,1542	H		
T-18554L			0,25	7,20	8,10	3,00	A	0	50,00	69,81	117,41	28,42	1,2028	H		
T-18554R			0,25	7,20	8,10	3,00	A	0	50,00	69,81	117,41	28,42	1,2028	H		
T-18555L			0,25	7,20	8,10	3,25	B	90	50,00	75,69	117,41	27,88	1,2514	H		
T-18555R			0,25	7,20	8,10	3,25	B	90	50,00	75,69	117,41	27,88	1,2514	H		
T-18556L			0,25	7,20	8,10	3,50	C	180	50,00	81,48	117,41	27,39	1,3000	H		
T-18556R			0,25	7,20	8,10	3,50	C	180	50,00	81,48	117,41	27,39	1,3000	H		
T-18557L			0,25	7,20	8,10	3,75	D	270	50,00	87,36	117,41	26,94	1,3487	H		
T-18557R			0,25	7,20	8,10	3,75	D	270	50,00	87,36	117,41	26,94	1,3487	H		
T-18558L			0,25	7,20	8,10	4,00	A	0	50,00	93,14	117,41	26,53	1,3973	H		
T-18558R			0,25	7,20	8,10	4,00	A	0	50,00	93,14	117,41	26,53	1,3973	H		
T-18559L			0,25	7,20	8,10	5,25	B	90	50,00	122,26	117,41	24,85	1,6404	H		
T-18559R			0,25	7,20	8,10	5,25	B	90	50,00	122,26	117,41	24,85	1,6404	H		
T-18560L			0,25	7,20	8,10	6,50	C	180	50,00	151,38	117,41	23,61	1,8835	H		
T-18560R			0,25	7,20	8,10	6,50	C	180	50,00	151,38	117,41	23,61	1,8835	H		
T-18561L			0,25	7,20	8,10	7,75	D	270	50,00	180,50	117,41	22,63	2,1266	H		
T-18561R			0,25	7,20	8,10	7,75	D	270	50,00	180,50	117,41	22,63	2,1266	H		
T-18575L			11,50	11,50	0,31	9,20	10,30	2,00	A	0	50,00	59,26	119,48	28,02	1,1056	H
T-18575R					0,31	9,20	10,30	2,00	A	0	50,00	59,26	119,48	28,02	1,1056	H
T-18576L					0,31	9,20	10,30	2,25	B	90	50,00	66,65	119,48	27,24	1,1663	H
T-18576R					0,31	9,20	10,30	2,25	B	90	50,00	66,65	119,48	27,24	1,1663	H
T-18577L	0,31	9,20			10,30	2,50	C	180	50,00	74,03	119,48	26,56	1,2271	H		

(Nachbuchstaben „R“ für rechts, „L“ für links)

Bestellnummer rechts/links gewickelt	d Draht- stärke	Di Innerer Durch- messer	Ditol +/- Toleranz Di	Ddmin Kleinster Dorn- durchmesser	Ddmax Größter Dorn- durchmesser	n Anzahl Windungen	Schenkel- stellung siehe Bild	$\alpha$ Schenkel- stellung Grad	LS Schenkel- länge	$\alpha_n$ Größter Dreh- winkel	Mn Höchstes Dreh- moment	Mntol +/- Toleranz Mn	Gewicht per Stück in Gramm	Preis- gruppe
T-18577R	1,00	11,50	0,31	9,20	10,30	2,50	C	180	50,00	74,03	119,48	26,56	1,2271	H
T-18578L			0,31	9,20	10,30	2,75	D	270	50,00	81,42	119,48	25,96	1,2879	H
T-18578R			0,31	9,20	10,30	2,75	D	270	50,00	81,42	119,48	25,96	1,2879	H
T-18579L			0,31	9,20	10,30	3,00	A	0	50,00	88,80	119,48	25,42	1,3487	H
T-18579R			0,31	9,20	10,30	3,00	A	0	50,00	88,80	119,48	25,42	1,3487	H
T-18580L			0,31	9,20	10,30	3,25	B	90	50,00	96,28	119,48	24,94	1,4094	H
T-18580R			0,31	9,20	10,30	3,25	B	90	50,00	96,28	119,48	24,94	1,4094	H
T-18581L			0,31	9,20	10,30	3,50	C	180	50,00	103,67	119,48	24,50	1,4702	H
T-18581R			0,31	9,20	10,30	3,50	C	180	50,00	103,67	119,48	24,50	1,4702	H
T-18582L			0,31	9,20	10,30	3,75	D	270	50,00	111,12	119,48	24,10	1,5310	H
T-18582R			0,31	9,20	10,30	3,75	D	270	50,00	111,12	119,48	24,10	1,5310	H
T-18583L			0,31	9,20	10,30	4,00	A	0	50,00	118,43	119,48	23,73	1,5918	H
T-18583R			0,31	9,20	10,30	4,00	A	0	50,00	118,43	119,48	23,73	1,5918	H
T-18584L			0,31	9,20	10,30	5,25	B	90	50,00	155,45	119,48	22,23	1,8956	H
T-18584R			0,31	9,20	10,30	5,25	B	90	50,00	155,45	119,48	22,23	1,8956	H
T-18585L			0,31	9,20	10,30	6,50	C	180	50,00	192,47	119,48	21,12	2,1995	H
T-18585R			0,31	9,20	10,30	6,50	C	180	50,00	192,47	119,48	21,12	2,1995	H
T-18586L			0,31	9,20	10,30	7,75	D	270	50,00	229,48	119,48	20,24	2,5034	H
T-18586R			0,31	9,20	10,30	7,75	D	270	50,00	229,48	119,48	20,24	2,5034	H
T-18650L			1,25	6,75	0,19	5,40	6,00	2,00	A	0	50,00	27,60	212,15	76,49
T-18650R	0,19	5,40			6,00	2,00	A	0	50,00	27,60	212,15	76,49	1,4540	J
T-18651L	0,19	5,40			6,00	2,25	B	90	50,00	31,00	212,15	74,35	1,5147	J
T-18651R	0,19	5,40			6,00	2,25	B	90	50,00	31,00	212,15	74,35	1,5147	J
T-18652L	0,19	5,40			6,00	2,50	C	180	50,00	34,49	212,15	72,50	1,5755	J
T-18652R	0,19	5,40			6,00	2,50	C	180	50,00	34,49	212,15	72,50	1,5755	J
T-18653L	0,19	5,40			6,00	2,75	D	270	50,00	37,90	212,15	70,86	1,6363	J
T-18653R	0,19	5,40			6,00	2,75	D	270	50,00	37,90	212,15	70,86	1,6363	J
T-18654L	0,19	5,40			6,00	3,00	A	0	50,00	41,39	212,15	69,39	1,6971	J
T-18654R	0,19	5,40			6,00	3,00	A	0	50,00	41,39	212,15	69,39	1,6971	J
T-18655L	0,19	5,40			6,00	3,25	B	90	50,00	44,80	212,15	68,07	1,7578	J
T-18655R	0,19	5,40			6,00	3,25	B	90	50,00	44,80	212,15	68,07	1,7578	J
T-18656L	0,19	5,40			6,00	3,50	C	180	50,00	48,29	212,15	66,87	1,8186	J
T-18656R	0,19	5,40			6,00	3,50	C	180	50,00	48,29	212,15	66,87	1,8186	J

# Schenkelfedern

Rostfrei W. Nr. 1.4310  
Windungsrichtung beachten!

(Nachbuchstaben „R“ für rechts, „L“ für links)

Bestellnummer rechts/links gewickelt	d Drahtstärke	Di Innerer Durchmesser	Ditol +/- Toleranz Di	Ddmin Kleinster Dorn-durchmesser	Ddmax Größter Dorn-durchmesser	n Anzahl Windungen	Schenkel-stellung siehe Bild	$\alpha$ Schenkel-stellung Grad	LS Schenkel-länge	$\alpha n$ Größter Dreh-winkel	Mn Höchstes Dreh-moment	Mntol +/- Toleranz Mn	Gewicht per Stück in Gramm	Preis-gruppe		
T-18657L	1,25	6,75	0,19	5,40	6,00	3,75	D	270	50,00	51,70	212,15	65,77	1,8794	J		
T-18657R			0,19	5,40	6,00	3,75	D	270	50,00	51,70	212,15	65,77	1,8794	J		
T-18658L			0,19	5,40	6,00	4,00	A	0	50,00	55,19	212,15	64,76	1,9402	J		
T-18658R			0,19	5,40	6,00	4,00	A	0	50,00	55,19	212,15	64,76	1,9402	J		
T-18659L			0,19	5,40	6,00	5,25	B	90	50,00	72,39	212,15	60,67	2,2440	J		
T-18659R			0,19	5,40	6,00	5,25	B	90	50,00	72,39	212,15	60,67	2,2440	J		
T-18660L			0,19	5,40	6,00	6,50	C	180	50,00	89,68	212,15	57,64	2,5479	J		
T-18660R			0,19	5,40	6,00	6,50	C	180	50,00	89,68	212,15	57,64	2,5479	J		
T-18661L			0,19	5,40	6,00	7,75	D	270	50,00	106,89	212,15	55,26	2,8518	J		
T-18661R			0,19	5,40	6,00	7,75	D	270	50,00	106,89	212,15	55,26	2,8518	J		
T-18675L			9,25	9,25	0,25	7,40	8,30	2,00	A	0	50,00	37,48	219,42	66,76	1,6059	J
T-18675R					0,25	7,40	8,30	2,00	A	0	50,00	37,48	219,42	66,76	1,6059	J
T-18676L					0,25	7,40	8,30	2,25	B	90	50,00	42,09	219,42	64,90	1,6857	J
T-18676R					0,25	7,40	8,30	2,25	B	90	50,00	42,09	219,42	64,90	1,6857	J
T-18677L					0,25	7,40	8,30	2,50	C	180	50,00	46,79	219,42	63,28	1,7654	J
T-18677R					0,25	7,40	8,30	2,50	C	180	50,00	46,79	219,42	63,28	1,7654	J
T-18678L					0,25	7,40	8,30	2,75	D	270	50,00	51,48	219,42	61,85	1,8452	J
T-18678R					0,25	7,40	8,30	2,75	D	270	50,00	51,48	219,42	61,85	1,8452	J
T-18679L					0,25	7,40	8,30	3,00	A	0	50,00	56,18	219,42	60,57	1,9250	J
T-18679R	0,25	7,40			8,30	3,00	A	0	50,00	56,18	219,42	60,57	1,9250	J		
T-18680L	0,25	7,40			8,30	3,25	B	90	50,00	60,87	219,42	59,42	2,0047	J		
T-18680R	0,25	7,40			8,30	3,25	B	90	50,00	60,87	219,42	59,42	2,0047	J		
T-18681L	0,25	7,40			8,30	3,50	C	180	50,00	65,48	219,42	58,37	2,0845	J		
T-18681R	0,25	7,40			8,30	3,50	C	180	50,00	65,48	219,42	58,37	2,0845	J		
T-18682L	0,25	7,40			8,30	3,75	D	270	50,00	70,18	219,42	57,41	2,1643	J		
T-18682R	0,25	7,40			8,30	3,75	D	270	50,00	70,18	219,42	57,41	2,1643	J		
T-18683L	0,25	7,40			8,30	4,00	A	0	50,00	74,87	219,42	56,53	2,2440	J		
T-18683R	0,25	7,40			8,30	4,00	A	0	50,00	74,87	219,42	56,53	2,2440	J		
T-18684L	0,25	7,40			8,30	5,25	B	90	50,00	98,27	219,42	52,96	2,6429	J		
T-18684R	0,25	7,40			8,30	5,25	B	90	50,00	98,27	219,42	52,96	2,6429	J		
T-18685L	0,25	7,40			8,30	6,50	C	180	50,00	120,30	216,97	52,89	2,8442	J		
T-18685R	0,25	7,40			8,30	6,50	C	180	50,00	120,30	216,97	52,89	2,8442	J		
T-18686L	0,25	7,40			8,30	7,75	D	270	50,00	145,05	219,42	48,23	3,4405	J		



(Nachbuchstaben „R“ für rechts, „L“ für links)

Bestellnummer rechts/links gewickelt	d Draht- stärke	Di Innerer Durch- messer	Ditol +/- Toleranz Di	Ddmin Kleinster Dorn- durchmesser	Ddmax Größter Dorn- durchmesser	n Anzahl Windungen	Schenkel- stellung siehe Bild	$\alpha$ Schenkel- stellung Grad	LS Schenkel- länge	$\alpha_n$ Größter Dreh- winkel	Mn Höchstes Dreh- moment	Mntol +/- Toleranz Mn	Gewicht per Stück in Gramm	Preis- gruppe
<b>T-18686R</b>	<b>1,25</b>	<b>9,25</b>	0,25	7,40	8,30	7,75	D	270	50,00	145,05	219,42	48,23	3,4405	J
<b>T-18700L</b>		<b>11,25</b>	0,30	9,00	10,10	2,00	A	0	55,00	45,29	223,16	61,19	1,8242	J
<b>T-18700R</b>			0,30	9,00	10,10	2,00	A	0	55,00	45,29	223,16	61,19	1,8242	J
<b>T-18701L</b>			0,30	7,00	10,10	2,25	B	90	55,00	50,98	213,97	59,48	1,9192	J
<b>T-18701R</b>			0,30	7,00	10,10	2,25	B	90	55,00	50,98	213,97	59,48	1,9192	J
<b>T-18702L</b>			0,30	9,00	10,10	2,50	C	180	55,00	56,68	223,16	58,00	2,0141	J
<b>T-18702R</b>			0,30	9,00	10,10	2,50	C	180	55,00	56,68	223,16	58,00	2,0141	J
<b>T-18703L</b>			0,30	9,00	10,10	2,75	D	270	55,00	62,28	223,16	56,69	2,1091	J
<b>T-18703R</b>			0,30	9,00	10,10	2,75	D	270	55,00	62,28	223,16	56,69	2,1091	J
<b>T-18704L</b>			0,30	9,00	10,10	3,00	A	0	55,00	67,97	223,16	55,51	2,2041	J
<b>T-18704R</b>			0,30	9,00	10,10	3,00	A	0	55,00	67,97	223,16	55,51	2,2041	J
<b>T-18705L</b>			0,30	9,00	10,10	3,25	B	90	55,00	73,67	223,16	54,46	2,2990	J
<b>T-18705R</b>			0,30	9,00	10,10	3,25	B	90	55,00	73,67	223,16	54,46	2,2990	J
<b>T-18706L</b>			0,30	9,00	10,10	3,50	C	180	55,00	79,27	223,16	53,50	2,3940	J
<b>T-18706R</b>			0,30	9,00	10,10	3,50	C	180	55,00	79,27	223,16	53,50	2,3940	J
<b>T-18707L</b>			0,30	9,00	10,10	3,75	D	270	55,00	84,97	223,16	52,62	2,4890	J
<b>T-18707R</b>			0,30	9,00	10,10	3,75	D	270	55,00	84,97	223,16	52,62	2,4890	J
<b>T-18708L</b>			0,30	9,00	10,10	4,00	A	0	55,00	90,66	223,16	51,81	2,5839	J
<b>T-18708R</b>			0,30	9,00	10,10	4,00	A	0	55,00	90,66	223,16	51,81	2,5839	J
<b>T-18709L</b>			0,30	9,00	10,10	5,25	B	90	55,00	118,95	223,16	48,54	3,0587	J
<b>T-18709R</b>			0,30	9,00	10,10	5,25	B	90	55,00	118,95	223,16	48,54	3,0587	J
<b>T-18710L</b>			0,30	9,00	10,10	6,50	C	180	55,00	147,25	223,16	46,11	3,5335	J
<b>T-18710R</b>			0,30	9,00	10,10	6,50	C	180	55,00	147,25	223,16	46,11	3,5335	J
<b>T-18711L</b>			0,30	9,00	10,10	7,75	D	270	55,00	175,63	223,16	44,21	4,0083	J
<b>T-18711R</b>			0,30	9,00	10,10	7,75	D	270	55,00	175,63	223,16	44,21	4,0083	J
<b>T-18725L</b>		<b>14,25</b>	0,37	11,40	12,80	2,00	A	0	55,00	57,18	226,96	54,95	2,0065	J
<b>T-18725R</b>			0,37	11,40	12,80	2,00	A	0	55,00	57,18	226,96	54,95	2,0065	J
<b>T-18726L</b>			0,37	11,40	12,80	2,25	B	90	55,00	64,28	226,96	53,42	2,1243	J
<b>T-18726R</b>			0,37	11,40	12,80	2,25	B	90	55,00	64,28	226,96	53,42	2,1243	J
<b>T-18727L</b>			0,37	11,40	12,80	2,50	C	180	55,00	71,47	226,96	52,08	2,2421	J
<b>T-18727R</b>			0,37	11,40	12,80	2,50	C	180	55,00	71,47	226,96	52,08	2,2421	J
<b>T-18728L</b>			0,37	11,40	12,80	2,75	D	270	55,00	78,57	226,96	50,91	2,3598	J
<b>T-18728R</b>			0,37	11,40	12,80	2,75	D	270	55,00	78,57	226,96	50,91	2,3598	J

# Schenkelfedern

Rostfrei W. Nr. 1.4310  
Windungsrichtung beachten!

(Nachbuchstaben „R“ für rechts, „L“ für links)

Bestellnummer rechts/links gewickelt	d Drahtstärke	Di Innerer Durchmesser	Ditol +/- Toleranz Di	Ddmin Kleinster Dorn-durchmesser	Ddmax Größter Dorn-durchmesser	n Anzahl Windungen	Schenkel-stellung siehe Bild	α Schenkel-stellung Grad	LS Schenkel-länge	αn Größter Dreh-winkel	Mn Höchstes Dreh-moment	Mntol +/- Toleranz Mn	Gewicht per Stück in Gramm	Preis-gruppe		
T-18729L	1,25	14,25	0,37	11,40	12,80	3,00	A	0	55,00	85,67	226,96	49,85	2,4776	J		
T-18729R			0,37	11,40	12,80	3,00	A	0	55,00	85,67	226,96	49,85	2,4776	J		
T-18730L			0,37	11,40	12,80	3,25	B	90	55,00	92,86	226,96	48,90	2,5953	J		
T-18730R			0,37	11,40	12,80	3,25	B	90	55,00	92,86	226,96	48,90	2,5953	J		
T-18731L			0,37	11,40	12,80	3,50	C	180	55,00	99,96	226,96	48,04	2,7131	J		
T-18731R			0,37	11,40	12,80	3,50	C	180	55,00	99,96	226,96	48,04	2,7131	J		
T-18732L			0,37	11,40	12,80	3,75	D	270	55,00	107,16	226,96	47,25	2,8308	J		
T-18732R			0,37	11,40	12,80	3,75	D	270	55,00	107,16	226,96	47,25	2,8308	J		
T-18733L			0,37	11,40	12,80	4,00	A	0	55,00	114,26	226,96	46,53	2,9486	J		
T-18733R			0,37	11,40	12,80	4,00	A	0	55,00	114,26	226,96	46,53	2,9486	J		
T-18734L			0,37	11,40	12,80	5,25	B	90	55,00	150,04	226,96	43,59	3,5373	J		
T-18734R			0,37	11,40	12,80	5,25	B	90	55,00	150,04	226,96	43,59	3,5373	J		
T-18735L			0,37	11,40	12,80	6,50	C	180	55,00	185,73	226,96	41,41	4,1261	J		
T-18735R			0,37	11,40	12,80	6,50	C	180	55,00	185,73	226,96	41,41	4,1261	J		
T-18736L			0,37	11,40	12,80	7,75	D	270	55,00	221,42	226,96	39,70	4,7148	J		
T-18736R			0,37	11,40	12,80	7,75	D	270	55,00	221,42	226,96	39,70	4,7148	J		
T-16700L			1,40	7,50	0,20	4,20	6,50	2,00	A	0	55,00	25,28	275,27	107,82	2,0139	J
T-16700R					0,20	4,20	6,50	2,00	A	0	55,00	25,28	275,27	107,82	2,0139	J
T-16701L					0,20	4,20	6,50	2,25	B	90	55,00	28,44	275,27	104,81	2,0987	J
T-16701R					0,20	4,20	6,50	2,25	B	90	55,00	28,44	275,27	104,81	2,0987	J
T-16702L	0,20	4,20			6,50	2,50	C	180	55,00	31,60	275,27	102,20	2,1835	J		
T-16702R	0,20	4,20			6,50	2,50	C	180	55,00	31,60	275,27	102,20	2,1835	J		
T-16703L	0,20	4,20			6,50	2,75	D	270	55,00	34,76	275,27	99,88	2,2683	J		
T-16703R	0,20	4,20			6,50	2,75	D	270	55,00	34,80	275,27	99,86	2,2693	J		
T-16704L	0,20	4,20			6,50	3,00	A	0	55,00	37,92	275,27	97,82	2,3531	J		
T-16704R	0,20	4,20			6,50	3,00	A	0	55,00	37,92	275,27	97,82	2,3531	J		
T-16705L	0,20	4,20			6,50	3,25	B	90	55,00	41,08	275,27	95,96	2,4379	J		
T-16705R	0,20	4,20			6,50	3,25	B	90	55,00	41,08	275,27	95,96	2,4379	J		
T-16706L	0,20	4,20			6,50	3,50	C	180	55,00	44,24	275,27	94,27	2,5227	J		
T-16706R	0,20	4,20			6,50	3,50	C	180	55,00	44,24	275,27	94,27	2,5227	J		
T-16707L	0,20	4,20			6,50	3,75	D	270	55,00	47,40	275,27	92,72	2,6075	J		
T-16707R	0,20	4,20			6,50	3,75	D	270	55,00	47,40	275,27	92,72	2,6075	J		
T-16708L	0,20	4,20			6,50	4,00	A	0	55,00	50,56	275,27	91,29	2,6924	J		

(Nachbuchstaben „R“ für rechts, „L“ für links)

Bestellnummer rechts/links gewickelt	d Draht- stärke	Di Innerer Durch- messer	Ditol +/- Toleranz Di	Ddmin Kleinster Dorn- durchmesser	Ddmax Größter Dorn- durchmesser	n Anzahl Windungen	Schenkel- stellung siehe Bild	$\alpha$ Schenkel- stellung Grad	LS Schenkel- länge	$\alpha_n$ Größter Dreh- winkel	Mn Höchstes Dreh- moment	Mntol +/- Toleranz Mn	Gewicht per Stück in Gramm	Preis- gruppe
T-16708R	1,40	7,50	0,20	4,20	6,50	4,00	A	0	55,00	50,56	275,27	91,29	2,6924	J
T-16709L			0,20	4,20	6,50	5,25	B	90	55,00	66,37	275,27	85,53	3,1164	J
T-16709R			0,20	4,20	6,50	5,25	B	90	55,00	66,37	275,27	85,53	3,1164	J
T-16710L			0,20	4,20	6,50	6,50	C	180	55,00	82,17	275,27	81,25	3,5405	J
T-16710R			0,20	4,20	6,50	6,50	C	180	55,00	82,17	275,27	81,25	3,5405	J
T-16711L			0,20	4,20	6,50	7,75	D	270	55,00	97,97	275,27	77,89	3,9646	J
T-16711R			0,20	4,20	6,50	7,75	D	270	55,00	97,97	275,27	77,89	3,9646	J
T-16712L	10,40	10,40	0,25	5,00	9,00	2,00	A	0	55,00	34,71	285,09	93,64	2,2349	J
T-16712R			0,25	5,00	9,00	2,00	A	0	55,00	34,71	285,09	93,64	2,2349	J
T-16713L			0,25	5,00	9,00	2,25	B	90	55,00	39,05	285,09	91,03	2,3474	J
T-16713R			0,25	5,00	9,00	2,25	B	90	55,00	39,05	285,09	91,03	2,3474	J
T-16714L			0,25	5,00	9,00	2,50	C	180	55,00	43,39	285,09	88,75	2,4598	J
T-16714R			0,25	5,00	9,00	2,50	C	180	55,00	43,39	285,09	88,75	2,4598	J
T-16715L			0,25	5,00	9,00	2,75	D	270	55,00	47,73	285,09	86,75	2,5723	J
T-16715R			0,25	5,00	9,00	2,75	D	270	55,00	47,78	285,09	86,72	2,5736	J
T-16716L			0,25	5,00	9,00	3,00	A	0	55,00	52,07	285,09	84,95	2,6847	J
T-16716R			0,25	5,00	9,00	3,00	A	0	55,00	52,07	285,09	84,95	2,6847	J
T-16717L			0,25	5,00	9,00	3,25	B	90	55,00	56,41	285,09	83,34	2,7972	J
T-16717R			0,25	5,00	9,00	3,25	B	90	55,00	56,41	285,09	83,34	2,7972	J
T-16718L			0,25	5,00	9,00	3,50	C	180	55,00	60,75	285,09	81,87	2,9096	J
T-16718R			0,25	5,00	9,00	3,50	C	180	55,00	60,75	285,09	81,87	2,9096	J
T-16719L			0,25	5,00	9,00	3,75	D	270	55,00	65,09	285,09	80,52	3,0221	J
T-16719R			0,25	5,00	9,00	3,75	D	270	55,00	65,09	285,09	80,52	3,0221	J
T-16720L			0,25	5,00	9,00	4,00	A	0	55,00	69,43	285,09	79,29	3,1345	J
T-16720R			0,25	5,00	9,00	4,00	A	0	55,00	69,43	285,09	79,29	3,1345	J
T-16721L			0,25	5,00	9,00	5,25	B	90	55,00	91,13	285,09	74,28	3,6968	J
T-16721R			0,25	5,00	9,00	5,25	B	90	55,00	91,13	285,09	74,28	3,6968	J
T-16722L			0,25	5,00	9,00	6,50	C	180	55,00	112,82	285,09	70,57	4,2590	J
T-16722R			0,25	5,00	9,00	6,50	C	180	55,00	112,82	285,09	70,57	4,2590	J
T-16723L	0,25	5,00	9,00	7,75	D	270	55,00	134,52	285,09	67,65	4,8213	J		
T-16723R	0,25	5,00	9,00	7,75	D	270	55,00	134,52	285,09	67,65	4,8213	J		
T-16724L	12,60	12,60	0,30	7,00	10,80	2,00	A	0	55,00	41,87	289,84	85,97	2,4027	J
T-16724R			0,30	7,00	10,80	2,00	A	0	55,00	41,87	289,84	85,97	2,4027	J

# Schenkelfedern

Rostfrei W. Nr. 1.4310  
Windungsrichtung beachten!

(Nachbuchstaben „R“ für rechts, „L“ für links)

Bestellnummer rechts/links gewickelt	d Draht- stärke	Di Innerer Durch- messer	Ditol +/- Toleranz Di	Ddmin Kleinster Dorn- durchmesser	Ddmax Größter Dorn- durchmesser	n Anzahl Windungen	Schenkel- stellung siehe Bild	$\alpha$ Schenkel- stellung Grad	LS Schenkel- länge	$\alpha_n$ Größter Dreh- winkel	Mn Höchstes Dreh- moment	Mntol +/- Toleranz Mn	Gewicht per Stück in Gramm	Preis- gruppe		
T-16725L	1,40	12,60	0,30	7,00	10,80	2,25	B	90	55,00	47,11	289,84	83,57	2,5361	J		
T-16725R			0,30	7,00	10,80	2,25	B	90	55,00	47,11	289,84	83,57	2,5361	J		
T-16726L			0,30	7,00	10,80	2,50	C	180	55,00	52,34	289,84	81,48	2,6695	J		
T-16726R			0,30	7,00	10,80	2,50	C	180	55,00	52,34	289,84	81,48	2,6695	J		
T-16727L			0,30	7,00	10,80	2,75	D	270	55,00	57,58	289,84	79,64	2,8029	J		
T-16727R			0,30	7,00	10,80	2,75	D	270	55,00	57,64	289,84	79,62	2,8045	J		
T-16728L			0,30	7,00	10,80	3,00	A	0	55,00	62,81	289,84	77,99	2,9363	J		
T-16728R			0,30	7,00	10,80	3,00	A	0	55,00	62,81	289,84	77,99	2,9363	J		
T-16729L			0,30	7,00	10,80	3,25	B	90	55,00	68,04	289,84	76,51	3,0697	J		
T-16729R			0,30	7,00	10,80	3,25	B	90	55,00	68,04	289,84	76,51	3,0697	J		
T-16730L			0,30	7,00	10,80	3,50	C	180	55,00	73,28	289,84	75,16	3,2031	J		
T-16730R			0,30	7,00	10,80	3,50	C	180	55,00	73,28	289,84	75,16	3,2031	J		
T-16731L			0,30	7,00	10,80	3,75	D	270	55,00	78,51	289,84	73,93	3,3366	J		
T-16731R			0,30	7,00	10,80	3,75	D	270	55,00	78,51	289,84	73,93	3,3366	J		
T-16732L			0,30	7,00	10,80	4,00	A	0	55,00	83,75	289,84	72,79	3,4700	J		
T-16732R			0,30	7,00	10,80	4,00	A	0	55,00	83,75	289,84	72,79	3,4700	J		
T-16733L			0,30	7,00	10,80	5,25	B	90	55,00	109,92	289,84	68,19	4,1370	J		
T-16733R			0,30	7,00	10,80	5,25	B	90	55,00	109,92	289,84	68,19	4,1370	J		
T-16734L			0,30	7,00	10,80	6,50	C	180	55,00	136,09	289,84	64,78	4,8041	J		
T-16734R			0,30	7,00	10,80	6,50	C	180	55,00	136,09	289,84	64,78	4,8041	J		
T-16735L			0,30	7,00	10,80	7,75	D	270	55,00	162,26	289,84	62,11	5,4712	J		
T-16735R			0,30	7,00	10,80	7,75	D	270	55,00	162,26	289,84	62,11	5,4712	J		
T-16736L			16,20		0,40	8,00	13,70	2,00	A	0	55,00	53,59	295,06	76,67	2,6771	J
T-16736R					0,40	8,00	13,70	2,00	A	0	55,00	53,59	295,06	76,67	2,6771	J
T-16737L					0,40	8,00	13,70	2,25	B	90	55,00	60,29	295,06	74,53	2,8448	J
T-16737R					0,40	8,00	13,70	2,25	B	90	55,00	60,29	295,06	74,53	2,8448	J
T-16738L					0,40	8,00	13,70	2,50	C	180	55,00	66,99	295,06	72,67	3,0126	J
T-16738R					0,40	8,00	13,70	2,50	C	180	55,00	66,99	295,06	72,67	3,0126	J
T-16739L					0,40	8,00	13,70	2,75	D	270	55,00	73,69	295,06	71,03	3,1803	J
T-16739R					0,40	8,00	13,70	2,75	D	270	55,00	73,77	295,06	71,01	3,1823	J
T-16740L					0,40	8,00	13,70	3,00	A	0	55,00	80,39	295,06	69,56	3,3480	J
T-16740R					0,40	8,00	13,70	3,00	A	0	55,00	80,39	295,06	69,56	3,3480	J
T-16741L	0,40	8,00			13,70	3,25	B	90	55,00	87,08	295,06	68,24	3,5157	J		

**Rostfrei W. Nr. 1.4310**  
**Windungsrichtung beachten!**

# Schenkelfedern

(Nachbuchstaben „R“ für rechts, „L“ für links)

Bestellnummer rechts/links gewickelt	d Draht- stärke	Di Innerer Durch- messer	Ditol +/- Toleranz Di	Ddmin Kleinster Dorn- durchmesser	Ddmax Größter Dorn- durchmesser	n Anzahl Windungen	Schenkel- stellung siehe Bild	α Schenkel- stellung Grad	LS Schenkel- länge	αn Größter Dreh- winkel	Mn Höchstes Dreh- moment	Mntol +/- Toleranz Mn	Gewicht per Stück in Gramm	Preis- gruppe		
T-16741R	<b>1,40</b>	<b>16,20</b>	0,40	8,00	13,70	3,25	B	90	55,00	87,08	295,06	68,24	3,5157	J		
T-16742L			0,40	8,00	13,70	3,50	C	180	55,00	93,78	295,06	67,03	3,6834	J		
T-16742R			0,40	8,00	13,70	3,50	C	180	55,00	93,78	295,06	67,03	3,6834	J		
T-16743L			0,40	8,00	13,70	3,75	D	270	55,00	100,48	295,06	65,93	3,8512	J		
T-16743R			0,40	8,00	13,70	3,75	D	270	55,00	100,48	295,06	65,93	3,8512	J		
T-16744L			0,40	8,00	13,70	4,00	A	0	55,00	107,18	295,06	64,92	4,0189	J		
T-16744R			0,40	8,00	13,70	4,00	A	0	55,00	107,18	295,06	64,92	4,0189	J		
T-16745L			0,40	8,00	13,70	5,25	B	90	55,00	140,67	295,06	60,82	4,8575	J		
T-16745R			0,40	8,00	13,70	5,25	B	90	55,00	140,67	295,06	60,82	4,8575	J		
T-16746L			0,40	8,00	13,70	6,50	C	180	55,00	174,17	295,06	57,78	5,6961	J		
T-16746R			0,40	8,00	13,70	6,50	C	180	55,00	174,17	295,06	57,78	5,6961	J		
T-16747L			0,40	8,00	13,70	7,75	D	270	55,00	207,66	295,06	55,39	6,5347	J		
T-16747R			0,40	8,00	13,70	7,75	D	270	55,00	207,66	295,06	55,39	6,5347	J		
T-18800L			<b>1,60</b>	<b>8,90</b>	0,24	7,10	8,00	2,00	A	0	55,00	27,25	429,24	158,40	2,7897	K
T-18800R					0,24	7,10	8,00	2,00	A	0	55,00	27,25	429,24	158,40	2,7897	K
T-18801L	0,24	7,10			8,00	2,25	B	90	55,00	30,67	429,24	153,99	2,9204	K		
T-18801R	0,24	7,10			8,00	2,25	B	90	55,00	30,67	429,24	153,99	2,9204	K		
T-18802L	0,24	7,10			8,00	2,50	C	180	55,00	34,09	429,24	150,14	3,0510	K		
T-18802R	0,24	7,10			8,00	2,50	C	180	55,00	34,09	429,24	150,14	3,0510	K		
T-18803L	0,24	7,10			8,00	2,75	D	270	55,00	37,51	429,24	146,75	3,1817	K		
T-18803R	0,24	7,10			8,00	2,75	D	270	55,00	37,51	429,24	146,75	3,1817	K		
T-18804L	0,24	7,10			8,00	3,00	A	0	55,00	40,93	429,24	143,71	3,3124	K		
T-18804R	0,24	7,10			8,00	3,00	A	0	55,00	40,93	429,24	143,71	3,3124	K		
T-18805L	0,24	7,10			8,00	3,25	B	90	55,00	44,34	429,24	140,98	3,4431	K		
T-18805R	0,24	7,10			8,00	3,25	B	90	55,00	44,34	429,24	140,98	3,4431	K		
T-18806L	0,24	7,10			8,00	3,50	C	180	55,00	47,76	429,24	138,50	3,5738	K		
T-18806R	0,24	7,10			8,00	3,50	C	180	55,00	47,76	429,24	138,50	3,5738	K		
T-18807L	0,24	7,10			8,00	3,75	D	270	55,00	51,18	429,24	136,22	3,7045	K		
T-18807R	0,24	7,10			8,00	3,75	D	270	55,00	51,18	429,24	136,22	3,7045	K		
T-18808L	0,24	7,10			8,00	4,00	A	0	55,00	54,60	429,24	134,13	3,8352	K		
T-18808R	0,24	7,10			8,00	4,00	A	0	55,00	54,60	429,24	134,13	3,8352	K		
T-18809L	0,24	7,10			8,00	5,25	B	90	55,00	71,69	429,24	125,65	4,4886	K		
T-18809R	0,24	7,10			8,00	5,25	B	90	55,00	71,69	429,24	125,65	4,4886	K		

# Schenkelfedern

Rostfrei W. Nr. 1.4310  
Windungsrichtung beachten!

(Nachbuchstaben „R“ für rechts, „L“ für links)

Bestellnummer rechts/links gewickelt	d Drahtstärke	Di Innerer Durchmesser	Ditol +/- Toleranz Di	Ddmin Kleinster Dorn-durchmesser	Ddmax Größter Dorn-durchmesser	n Anzahl Windungen	Schenkelstellung siehe Bild	$\alpha$ Schenkelstellung Grad	LS Schenkellänge	$\alpha_n$ Größter Drehwinkel	Mn Höchstes Drehmoment	Mntol +/- Toleranz Mn	Gewicht per Stück in Gramm	Preisgruppe		
<b>T-18810L</b>	<b>1,60</b>	<b>8,90</b>	0,24	7,10	8,00	6,50	C	180	55,00	88,69	429,24	119,37	5,1421	K		
<b>T-18810R</b>			0,24	7,10	8,00	6,50	C	180	55,00	88,69	429,24	119,37	5,1421	K		
<b>T-18811L</b>			0,24	7,10	8,00	7,75	D	270	55,00	105,78	429,24	114,44	5,7956	K		
<b>T-18811R</b>			0,24	7,10	8,00	7,75	D	270	55,00	105,78	429,24	114,44	5,7956	K		
<b>T-18825L</b>	<b>11,90</b>	<b>11,90</b>	0,31	9,50	10,70	2,00	A	0	55,00	36,14	442,58	139,70	3,0884	K		
<b>T-18825R</b>			0,31	9,50	10,70	2,00	A	0	55,00	36,14	442,58	139,70	3,0884	K		
<b>T-18826L</b>			0,31	9,50	10,70	2,25	B	90	55,00	40,66	442,58	135,80	3,2564	K		
<b>T-18826R</b>			0,31	9,50	10,70	2,25	B	90	55,00	40,66	442,58	135,80	3,2564	K		
<b>T-18827L</b>			0,31	9,50	10,70	2,50	C	180	55,00	45,18	442,58	132,41	3,4244	K		
<b>T-18827R</b>			0,31	9,50	10,70	2,50	C	180	55,00	45,18	442,58	132,41	3,4244	K		
<b>T-18828L</b>			0,31	9,50	10,70	2,75	D	270	55,00	49,70	442,58	129,42	3,5925	K		
<b>T-18828R</b>			0,31	9,50	10,70	2,75	D	270	55,00	49,70	442,58	129,42	3,5925	K		
<b>T-18829L</b>			0,31	9,50	10,70	3,00	A	0	55,00	54,22	442,58	126,74	3,7605	K		
<b>T-18829R</b>			0,31	9,50	10,70	3,00	A	0	55,00	54,22	442,58	126,74	3,7605	K		
<b>T-18830L</b>			0,31	9,50	10,70	3,25	B	90	55,00	58,73	442,58	124,33	3,9285	K		
<b>T-18830R</b>			0,31	9,50	10,70	3,25	B	90	55,00	58,73	442,58	124,33	3,9285	K		
<b>T-18831L</b>			0,31	9,50	10,70	3,50	C	180	55,00	63,10	441,52	123,52	4,0966	K		
<b>T-18831R</b>			0,31	9,50	10,70	3,50	C	180	55,00	63,10	441,52	123,52	4,0966	K		
<b>T-18832L</b>			0,31	9,50	10,70	3,75	D	270	55,00	67,77	442,58	120,14	4,2646	K		
<b>T-18832R</b>			0,31	9,50	10,70	3,75	D	270	55,00	67,77	442,58	120,14	4,2646	K		
<b>T-18833L</b>			0,31	9,50	10,70	4,00	A	0	55,00	72,29	442,58	118,29	4,4326	K		
<b>T-18833R</b>			0,31	9,50	10,70	4,00	A	0	55,00	72,29	442,58	118,29	4,4326	K		
<b>T-18834L</b>			0,31	9,50	10,70	5,25	B	90	55,00	94,97	442,58	110,82	5,2728	K		
<b>T-18834R</b>			0,31	9,50	10,70	5,25	B	90	55,00	94,97	442,58	110,82	5,2728	K		
<b>T-18835L</b>			0,31	9,50	10,70	6,50	C	180	55,00	117,28	441,52	106,47	6,1129	K		
<b>T-18835R</b>			0,31	9,50	10,70	6,50	C	180	55,00	117,28	441,52	106,47	6,1129	K		
<b>T-18836L</b>			0,31	9,50	10,70	7,75	D	270	55,00	140,15	442,58	100,93	6,9531	K		
<b>T-18836R</b>			0,31	9,50	10,70	7,75	D	270	55,00	140,15	442,58	100,93	6,9531	K		
<b>T-18850L</b>			<b>14,40</b>	<b>14,40</b>	0,37	11,50	13,00	2,00	A	0	60,00	43,54	449,91	128,32	3,4959	K
<b>T-18850R</b>					0,37	11,50	13,00	2,00	A	0	60,00	43,54	449,91	128,32	3,4959	K
<b>T-18851L</b>					0,37	11,50	13,00	2,25	B	90	60,00	49,05	449,91	124,74	3,6950	K
<b>T-18851R</b>					0,37	11,50	13,00	2,25	B	90	60,00	49,05	449,91	124,74	3,6950	K
<b>T-18852L</b>					0,37	11,50	13,00	2,50	C	180	60,00	54,47	449,91	121,63	3,8942	K

Rostfrei W. Nr. 1.4310  
Windungsrichtung beachten!

# Schenkelfedern

(Nachbuchstaben „R“ für rechts, „L“ für links)

Bestellnummer rechts/links gewickelt	d Draht- stärke	Di Innerer Durch- messer	Ditol +/- Toleranz Di	Ddmin Kleinster Dorn- durchmesser	Ddmax Größter Dorn- durchmesser	n Anzahl Windungen	Schenkel- stellung siehe Bild	$\alpha$ Schenkel- stellung Grad	LS Schenkel- länge	$\alpha_n$ Größter Dreh- winkel	Mn Höchstes Dreh- moment	Mntol +/- Toleranz Mn	Gewicht per Stück in Gramm	Preis- gruppe
T-18852R	1,60	14,40	0,37	11,50	13,00	2,50	C	180	60,00	54,47	449,91	121,63	3,8942	K
T-18853L			0,37	11,50	13,00	2,75	D	270	60,00	59,89	449,91	118,88	4,0933	K
T-18853R			0,37	11,50	13,00	2,75	D	270	60,00	59,89	449,91	118,88	4,0933	K
T-18854L			0,37	11,50	13,00	3,00	A	0	60,00	65,31	449,91	116,42	4,2925	K
T-18854R			0,37	11,50	13,00	3,00	A	0	60,00	65,31	449,91	116,42	4,2925	K
T-18855L			0,37	11,50	13,00	3,25	B	90	60,00	70,82	449,91	114,21	4,4916	K
T-18855R			0,37	11,50	13,00	3,25	B	90	60,00	70,82	449,91	114,21	4,4916	K
T-18856L			0,37	11,50	13,00	3,50	C	180	60,00	76,24	449,91	112,19	4,6908	K
T-18856R			0,37	11,50	13,00	3,50	C	180	60,00	76,24	449,91	112,19	4,6908	K
T-18857L			0,37	11,50	13,00	3,75	D	270	60,00	81,66	449,91	110,35	4,8899	K
T-18857R			0,37	11,50	13,00	3,75	D	270	60,00	81,66	449,91	110,35	4,8899	K
T-18858L			0,37	11,50	13,00	4,00	A	0	60,00	87,17	449,91	108,66	5,0891	K
T-18858R			0,37	11,50	13,00	4,00	A	0	60,00	87,17	449,91	108,66	5,0891	K
T-18859L			0,37	11,50	13,00	5,25	B	90	60,00	114,36	449,91	101,79	6,0848	K
T-18859R			0,37	11,50	13,00	5,25	B	90	60,00	114,36	449,91	101,79	6,0848	K
T-18860L			0,37	11,50	13,00	6,50	C	180	60,00	141,55	449,91	96,70	7,0805	K
T-18860R			0,37	11,50	13,00	6,50	C	180	60,00	141,55	449,91	96,70	7,0805	K
T-18861L			0,37	11,50	13,00	7,75	D	270	60,00	168,83	449,91	92,71	8,0763	K
T-18861R			0,37	11,50	13,00	7,75	D	270	60,00	168,83	449,91	92,71	8,0763	K
T-18875L			18,40	18,40	0,46	14,70	16,50	2,00	A	0	60,00	55,43	457,84	114,77
T-18875R	0,46	14,70			16,50	2,00	A	0	60,00	55,43	457,84	114,77	3,8942	K
T-18876L	0,46	14,70			16,50	2,25	B	90	60,00	62,35	457,84	111,58	4,1431	K
T-18876R	0,46	14,70			16,50	2,25	B	90	60,00	62,35	457,84	111,58	4,1431	K
T-18877L	0,46	14,70			16,50	2,50	C	180	60,00	69,27	457,84	108,79	4,3920	K
T-18877R	0,46	14,70			16,50	2,50	C	180	60,00	69,27	457,84	108,79	4,3920	K
T-18878L	0,46	14,70			16,50	2,75	D	270	60,00	76,18	457,84	106,33	4,6410	K
T-18878R	0,46	14,70			16,50	2,75	D	270	60,00	76,18	457,84	106,33	4,6410	K
T-18879L	0,46	14,70			16,50	3,00	A	0	60,00	83,10	457,84	104,13	4,8899	K
T-18879R	0,46	14,70			16,50	3,00	A	0	60,00	83,10	457,84	104,13	4,8899	K
T-18880L	0,46	14,70			16,50	3,25	B	90	60,00	90,02	457,84	102,15	5,1388	K
T-18880R	0,46	14,70			16,50	3,25	B	90	60,00	90,02	457,84	102,15	5,1388	K
T-18881L	0,46	14,70			16,50	3,50	C	180	60,00	96,94	457,84	100,35	5,3878	K
T-18881R	0,46	14,70			16,50	3,50	C	180	60,00	96,94	457,84	100,35	5,3878	K

# Schenkelfedern

Rostfrei W. Nr. 1.4310  
Windungsrichtung beachten!

(Nachbuchstaben „R“ für rechts, „L“ für links)

Bestellnummer rechts/links gewickelt	d Draht- stärke	Di Innerer Durch- messer	Ditol +/- Toleranz Di	Ddmin Kleinster Dorn- durchmesser	Ddmax Größter Dorn- durchmesser	n Anzahl Windungen	Schenkel- stellung siehe Bild	$\alpha$ Schenkel- stellung Grad	LS Schenkel- länge	$\alpha_n$ Größter Dreh- winkel	Mn Höchstes Dreh- moment	Mntol +/- Toleranz Mn	Gewicht per Stück in Gramm	Preis- gruppe		
T-18882L	1,60	18,40	0,46	14,70	16,50	3,75	D	270	60,00	103,85	457,84	98,70	5,6367	K		
T-18882R			0,46	14,70	16,50	3,75	D	270	60,00	103,85	457,84	98,70	5,6367	K		
T-18883L			0,46	14,70	16,50	4,00	A	0	60,00	110,77	457,84	97,18	5,8857	K		
T-18883R			0,46	14,70	16,50	4,00	A	0	60,00	110,77	457,84	97,18	5,8857	K		
T-18884L			0,46	14,70	16,50	5,25	B	90	60,00	145,45	457,84	91,04	7,1303	K		
T-18884R			0,46	14,70	16,50	5,25	B	90	60,00	145,45	457,84	91,04	7,1303	K		
T-18885L			0,46	14,70	16,50	6,50	C	180	60,00	180,04	457,84	86,50	8,3750	K		
T-18885R			0,46	14,70	16,50	6,50	C	180	60,00	180,04	457,84	86,50	8,3750	K		
T-18886L			0,46	14,70	16,50	7,75	D	270	60,00	214,72	457,84	82,92	9,6197	K		
T-18886R			0,46	14,70	16,50	7,75	D	270	60,00	214,72	457,84	82,92	9,6197	K		
T-18900L			1,80	10,00	0,25	6,00	8,80	2,00	A	0	60,00	24,73	554,97	225,66	3,8952	K
T-18900R					0,25	6,00	8,80	2,00	A	0	60,00	24,73	554,97	225,66	3,8952	K
T-18901L	0,25	6,00			8,80	2,25	B	90	60,00	27,82	554,97	219,37	4,0811	K		
T-18901R	0,25	6,00			8,80	2,25	B	90	60,00	27,82	554,97	219,37	4,0811	K		
T-18902L	0,25	6,00			8,80	2,50	C	180	60,00	30,91	554,97	213,89	4,2669	K		
T-18902R	0,25	6,00			8,80	2,50	C	180	60,00	30,91	554,97	213,89	4,2669	K		
T-18903L	0,25	6,00			8,80	2,75	D	270	60,00	34,00	554,97	209,05	4,4528	K		
T-18903R	0,25	6,00			8,80	2,75	D	270	60,00	34,04	554,97	209,00	4,4551	K		
T-18904L	0,25	6,00			8,80	3,00	A	0	60,00	37,10	554,97	204,73	4,6387	K		
T-18904R	0,25	6,00			8,80	3,00	A	0	60,00	37,10	554,97	204,73	4,6387	K		
T-18905L	0,25	6,00			8,80	3,25	B	90	60,00	40,19	554,97	200,84	4,8246	K		
T-18905R	0,25	6,00			8,80	3,25	B	90	60,00	40,19	554,97	200,84	4,8246	K		
T-18906L	0,25	6,00			8,80	3,50	C	180	60,00	43,28	554,97	197,30	5,0105	K		
T-18906R	0,25	6,00			8,80	3,50	C	180	60,00	43,28	554,97	197,30	5,0105	K		
T-18907L	0,25	6,00			8,80	3,75	D	270	60,00	46,37	554,97	194,06	5,1964	K		
T-18907R	0,25	6,00			8,80	3,75	D	270	60,00	46,37	554,97	194,06	5,1964	K		
T-18908L	0,25	6,00			8,80	4,00	A	0	60,00	49,46	554,97	191,08	5,3822	K		
T-18908R	0,25	6,00			8,80	4,00	A	0	60,00	49,46	554,97	191,08	5,3822	K		
T-18909L	0,25	6,00			8,80	5,25	B	90	60,00	64,92	554,97	179,00	6,3117	K		
T-18909R	0,25	6,00			8,80	5,25	B	90	60,00	64,92	554,97	179,00	6,3117	K		
T-18910L	0,25	6,00			8,80	6,50	C	180	60,00	80,37	554,97	170,06	7,2411	K		
T-18910R	0,25	6,00			8,80	6,50	C	180	60,00	80,37	554,97	170,06	7,2411	K		
T-18911L	0,25	6,00			8,80	7,75	D	270	60,00	95,83	554,97	163,03	8,1705	K		



(Nachbuchstaben „R“ für rechts, „L“ für links)

Bestellnummer rechts/links gewickelt	d Draht- stärke	Di Innerer Durch- messer	Ditol +/- Toleranz Di	Ddmin Kleinster Dorn- durchmesser	Ddmax Größter Dorn- durchmesser	n Anzahl Windungen	Schenkel- stellung siehe Bild	$\alpha$ Schenkel- stellung Grad	LS Schenkel- länge	$\alpha_n$ Größter Dreh- winkel	Mn Höchstes Dreh- moment	Mntol +/- Toleranz Mn	Gewicht per Stück in Gramm	Preis- gruppe
T-18911R	1,80	10,00	0,25	6,00	8,80	7,75	D	270	60,00	95,83	554,97	163,03	8,1705	K
T-18912L		13,50	0,35	8,00	11,70	2,00	A	0	60,00	33,09	572,76	198,17	4,3362	K
T-18912R			0,35	8,00	11,70	2,00	A	0	60,00	33,09	572,76	198,17	4,3362	K
T-18913L			0,35	8,00	11,70	2,25	B	90	60,00	37,23	572,76	192,65	4,5773	K
T-18913R			0,35	8,00	11,70	2,25	B	90	60,00	37,23	572,76	192,65	4,5773	K
T-18914L			0,35	8,00	11,70	2,50	C	180	60,00	41,37	572,76	187,84	4,8183	K
T-18914R			0,35	8,00	11,70	2,50	C	180	60,00	41,37	572,76	187,84	4,8183	K
T-18915L			0,35	8,00	11,70	2,75	D	270	60,00	45,50	572,76	183,59	5,0593	K
T-18915R			0,35	8,00	11,70	2,75	D	270	60,00	45,55	572,76	183,54	5,0622	K
T-18916L			0,35	8,00	11,70	3,00	A	0	60,00	49,64	572,76	179,80	5,3003	K
T-18916R			0,35	8,00	11,70	3,00	A	0	60,00	49,64	572,76	179,80	5,3003	K
T-18917L			0,35	8,00	11,70	3,25	B	90	60,00	53,78	572,76	176,38	5,5413	K
T-18917R			0,35	8,00	11,70	3,25	B	90	60,00	53,78	572,76	176,38	5,5413	K
T-18918L			0,35	8,00	11,70	3,50	C	180	60,00	57,91	572,76	173,27	5,7824	K
T-18918R			0,35	8,00	11,70	3,50	C	180	60,00	57,91	572,76	173,27	5,7824	K
T-18919L			0,35	8,00	11,70	3,75	D	270	60,00	62,05	572,76	170,42	6,0234	K
T-18919R			0,35	8,00	11,70	3,75	D	270	60,00	62,05	572,76	170,42	6,0234	K
T-18920L			0,35	8,00	11,70	4,00	A	0	60,00	66,19	572,76	167,80	6,2644	K
T-18920R			0,35	8,00	11,70	4,00	A	0	60,00	66,19	572,76	167,80	6,2644	K
T-18921L		0,35	8,00	11,70	5,25	B	90	60,00	86,87	572,76	157,20	7,4695	K	
T-18921R	0,35	8,00	11,70	5,25	B	90	60,00	86,87	572,76	157,20	7,4695	K		
T-18922L	0,35	8,00	11,70	6,50	C	180	60,00	107,55	572,76	149,35	8,6746	K		
T-18922R	0,35	8,00	11,70	6,50	C	180	60,00	107,55	572,76	149,35	8,6746	K		
T-18923L	0,35	8,00	11,70	7,75	D	270	60,00	128,24	572,76	143,17	9,8797	K		
T-18923R	0,35	8,00	11,70	7,75	D	270	60,00	128,24	572,76	143,17	9,8797	K		
T-18924L	16,00	0,40	10,00	13,80	2,00	A	0	60,00	39,07	581,21	183,73	4,6513	K	
T-18924R		0,40	10,00	13,80	2,00	A	0	60,00	39,07	581,21	183,73	4,6513	K	
T-18925L		0,40	10,00	13,80	2,25	B	90	60,00	43,95	581,21	178,61	4,9317	K	
T-18925R		0,40	10,00	13,80	2,25	B	90	60,00	43,95	581,21	178,61	4,9317	K	
T-18926L		0,40	10,00	13,80	2,50	C	180	60,00	48,84	581,21	174,15	5,2121	K	
T-18926R		0,40	10,00	13,80	2,50	C	180	60,00	48,84	581,21	174,15	5,2121	K	
T-18927L		0,40	10,00	13,80	2,75	D	270	60,00	53,72	581,21	170,21	5,4925	K	
T-18927R		0,40	10,00	13,80	2,75	D	270	60,00	53,78	581,21	170,17	5,4959	K	

# Schenkelfedern

Rostfrei W. Nr. 1.4310  
Windungsrichtung beachten!

(Nachbuchstaben „R“ für rechts, „L“ für links)

Bestellnummer rechts/links gewickelt	d Draht- stärke	Di Innerer Durch- messer	Ditol +/- Toleranz Di	Ddmin Kleinster Dorn- durchmesser	Ddmax Größter Dorn- durchmesser	n Anzahl Windungen	Schenkel- stellung siehe Bild	α Schenkel- stellung Grad	LS Schenkel- länge	αn Größter Dreh- winkel	Mn Höchstes Dreh- moment	Mntol +/- Toleranz Mn	Gewicht per Stück in Gramm	Preis- gruppe		
T-18928L	1,80	16,00	0,40	10,00	13,80	3,00	A	0	60,00	58,60	581,21	166,69	5,7729	K		
T-18928R			0,40	10,00	13,80	3,00	A	0	60,00	58,60	581,21	166,69	5,7729	K		
T-18929L			0,40	10,00	13,80	3,25	B	90	60,00	63,49	581,21	163,52	6,0533	K		
T-18929R			0,40	10,00	13,80	3,25	B	90	60,00	63,49	581,21	163,52	6,0533	K		
T-18930L			0,40	10,00	13,80	3,50	C	180	60,00	68,37	581,21	160,64	6,3337	K		
T-18930R			0,40	10,00	13,80	3,50	C	180	60,00	68,37	581,21	160,64	6,3337	K		
T-18931L			0,40	10,00	13,80	3,75	D	270	60,00	73,25	581,21	158,00	6,6141	K		
T-18931R			0,40	10,00	13,80	3,75	D	270	60,00	73,25	581,21	158,00	6,6141	K		
T-18932L			0,40	10,00	13,80	4,00	A	0	60,00	78,14	581,21	155,57	6,8945	K		
T-18932R			0,40	10,00	13,80	4,00	A	0	60,00	78,14	581,21	155,57	6,8945	K		
T-18933L			0,40	10,00	13,80	5,25	B	90	60,00	102,56	581,21	145,74	8,2965	K		
T-18933R			0,40	10,00	13,80	5,25	B	90	60,00	102,56	581,21	145,74	8,2965	K		
T-18934L			0,40	10,00	13,80	6,50	C	180	60,00	126,97	581,21	138,46	9,6985	K		
T-18934R			0,40	10,00	13,80	6,50	C	180	60,00	126,97	581,21	138,46	9,6985	K		
T-18935L			0,40	10,00	13,80	7,75	D	270	60,00	151,39	581,21	132,74	11,1006	K		
T-18935R			0,40	10,00	13,80	7,75	D	270	60,00	151,39	581,21	132,74	11,1006	K		
T-18936L			20,50	20,50	0,50	12,00	17,40	2,00	A	0	60,00	49,83	591,67	164,15	5,2184	K
T-18936R					0,50	12,00	17,40	2,00	A	0	60,00	49,83	591,67	164,15	5,2184	K
T-18937L					0,50	12,00	17,40	2,25	B	90	60,00	56,06	591,67	159,57	5,5697	K
T-18937R					0,50	12,00	17,40	2,25	B	90	60,00	56,06	591,67	159,57	5,5697	K
T-18938L	0,50	12,00			17,40	2,50	C	180	60,00	62,28	591,67	155,59	5,9210	K		
T-18938R	0,50	12,00			17,40	2,50	C	180	60,00	62,28	591,67	155,59	5,9210	K		
T-18939L	0,50	12,00			17,40	2,75	D	270	60,00	68,51	591,67	152,07	6,2723	K		
T-18939R	0,50	12,00			17,40	2,75	D	270	60,00	68,59	591,67	152,03	6,2765	K		
T-18940L	0,50	12,00			17,40	3,00	A	0	60,00	74,74	591,67	148,93	6,6236	K		
T-18940R	0,50	12,00			17,40	3,00	A	0	60,00	74,74	591,67	148,93	6,6236	K		
T-18941L	0,50	12,00			17,40	3,25	B	90	60,00	80,97	591,67	146,09	6,9749	K		
T-18941R	0,50	12,00			17,40	3,25	B	90	60,00	80,97	591,67	146,09	6,9749	K		
T-18942L	0,50	12,00			17,40	3,50	C	180	60,00	87,20	591,67	143,52	7,3262	K		
T-18942R	0,50	12,00			17,40	3,50	C	180	60,00	87,20	591,67	143,52	7,3262	K		
T-18943L	0,50	12,00			17,40	3,75	D	270	60,00	93,43	591,67	141,16	7,6774	K		
T-18943R	0,50	12,00			17,40	3,75	D	270	60,00	93,43	591,67	141,16	7,6774	K		
T-18944L	0,50	12,00			17,40	4,00	A	0	60,00	99,65	591,67	138,99	8,0287	K		

(Nachbuchstaben „R“ für rechts, „L“ für links)

Bestellnummer rechts/links gewickelt	d Draht- stärke	Di Innerer Durch- messer	Ditol +/- Toleranz Di	Ddmin Kleinster Dorn- durchmesser	Ddmax Größter Dorn- durchmesser	n Anzahl Windungen	Schenkel- stellung siehe Bild	$\alpha$ Schenkel- stellung Grad	LS Schenkel- länge	$\alpha_n$ Größter Dreh- winkel	Mn Höchstes Dreh- moment	Mntol +/- Toleranz Mn	Gewicht per Stück in Gramm	Preis- gruppe		
T-18944R	1,80	20,50	0,50	12,00	17,40	4,00	A	0	60,00	99,65	591,67	138,99	8,0287	K		
T-18945L			0,50	12,00	17,40	5,25	B	90	60,00	130,80	591,67	130,21	9,7852	K		
T-18945R			0,50	12,00	17,40	5,25	B	90	60,00	130,80	591,67	130,21	9,7852	K		
T-18946L			0,50	12,00	17,40	6,50	C	180	60,00	161,94	591,67	123,71	11,5416	K		
T-18946R			0,50	12,00	17,40	6,50	C	180	60,00	161,94	591,67	123,71	11,5416	K		
T-18947L			0,50	12,00	17,40	7,75	D	270	60,00	193,08	591,67	118,59	13,2981	K		
T-18947R			0,50	12,00	17,40	7,75	D	270	60,00	193,08	591,67	118,59	13,2981	K		
T-19100L			2,00	11,00	0,29	8,80	9,90	2,00	A	0	65,00	25,73	798,72	310,87	5,2433	K
T-19100R	0,29	8,80			9,90	2,00	A	0	65,00	25,73	798,72	310,87	5,2433	K		
T-19101L	0,29	8,80			9,90	2,25	B	90	65,00	28,97	798,72	302,20	5,4961	K		
T-19101R	0,29	8,80			9,90	2,25	B	90	65,00	28,97	798,72	302,20	5,4961	K		
T-19102L	0,29	8,80			9,90	2,50	C	180	65,00	32,21	798,72	294,65	5,7489	K		
T-19102R	0,29	8,80			9,90	2,50	C	180	65,00	32,21	798,72	294,65	5,7489	K		
T-19103L	0,29	8,80			9,90	2,75	D	270	65,00	35,45	798,72	287,99	6,0018	K		
T-19103R	0,29	8,80			9,90	2,75	D	270	65,00	35,45	798,72	287,99	6,0018	K		
T-19104L	0,29	8,80			9,90	3,00	A	0	65,00	38,60	798,72	282,04	6,2546	K		
T-19104R	0,29	8,80			9,90	3,00	A	0	65,00	38,60	798,72	282,04	6,2546	K		
T-19105L	0,29	8,80			9,90	3,25	B	90	65,00	41,83	798,72	276,67	6,5074	K		
T-19105R	0,29	8,80			9,90	3,25	B	90	65,00	41,83	798,72	276,67	6,5074	K		
T-19106L	0,29	8,80			9,90	3,50	C	180	65,00	45,07	798,72	271,80	6,7602	K		
T-19106R	0,29	8,80			9,90	3,50	C	180	65,00	45,07	798,72	271,80	6,7602	K		
T-19107L	0,29	8,80			9,90	3,75	D	270	65,00	48,31	798,72	267,33	7,0131	K		
T-19107R	0,29	8,80			9,90	3,75	D	270	65,00	48,31	798,72	267,33	7,0131	K		
T-19108L	0,29	8,80			9,90	4,00	A	0	65,00	51,55	798,72	263,22	7,2659	K		
T-19108R	0,29	8,80			9,90	4,00	A	0	65,00	51,55	798,72	263,22	7,2659	K		
T-19109L	0,29	8,80			9,90	5,25	B	90	65,00	67,65	798,72	246,59	8,5300	K		
T-19109R	0,29	8,80			9,90	5,25	B	90	65,00	67,65	798,72	246,59	8,5300	K		
T-19110L	0,29	8,80			9,90	6,50	C	180	65,00	83,67	798,72	234,27	9,7941	K		
T-19110R	0,29	8,80			9,90	6,50	C	180	65,00	83,67	798,72	234,27	9,7941	K		
T-19111L	0,29	8,80			9,90	7,75	D	270	65,00	99,77	798,72	224,59	11,0583	K		
T-19111R	0,29	8,80			9,90	7,75	D	270	65,00	99,77	798,72	224,59	11,0583	K		
T-19125L	15,00	15,00			0,38	12,00	13,50	2,00	A	0	65,00	34,82	825,31	271,84	5,8656	K
T-19125R					0,38	12,00	13,50	2,00	A	0	65,00	34,82	825,31	271,84	5,8656	K

# Schenkelfedern

Rostfrei W. Nr. 1.4310  
Windungsrichtung beachten!

(Nachbuchstaben „R“ für rechts, „L“ für links)

Bestellnummer rechts/links gewickelt	d Draht- stärke	Di Innerer Durch- messer	Ditol +/- Toleranz Di	Ddmin Kleinster Dorn- durchmesser	Ddmax Größter Dorn- durchmesser	n Anzahl Windungen	Schenkel- stellung siehe Bild	$\alpha$ Schenkel- stellung Grad	LS Schenkel- länge	$\alpha_n$ Größter Dreh- winkel	Mn Höchstes Dreh- moment	Mntol +/- Toleranz Mn	Gewicht per Stück in Gramm	Preis- gruppe		
T-19126L	2,00	15,00	0,38	12,00	13,50	2,25	B	90	65,00	39,16	825,31	264,27	6,1963	K		
T-19126R			0,38	12,00	13,50	2,25	B	90	65,00	39,16	825,31	264,27	6,1963	K		
T-19127L			0,38	12,00	13,50	2,50	C	180	65,00	43,50	825,31	257,67	6,5269	K		
T-19127R			0,38	12,00	13,50	2,50	C	180	65,00	43,50	825,31	257,67	6,5269	K		
T-19128L			0,38	12,00	13,50	2,75	D	270	65,00	47,84	825,31	251,84	6,8575	K		
T-19128R			0,38	12,00	13,50	2,75	D	270	65,00	47,84	825,31	251,84	6,8575	K		
T-19129L			0,38	12,00	13,50	3,00	A	0	65,00	52,18	825,31	246,64	7,1881	K		
T-19129R			0,38	12,00	13,50	3,00	A	0	65,00	52,18	825,31	246,64	7,1881	K		
T-19130L			0,38	12,00	13,50	3,25	B	90	65,00	56,52	825,31	241,94	7,5187	K		
T-19130R			0,38	12,00	13,50	3,25	B	90	65,00	56,52	825,31	241,94	7,5187	K		
T-19131L			0,38	12,00	13,50	3,50	C	180	65,00	60,86	825,31	237,68	7,8493	K		
T-19131R			0,38	12,00	13,50	3,50	C	180	65,00	60,86	825,31	237,68	7,8493	K		
T-19132L			0,38	12,00	13,50	3,75	D	270	65,00	65,20	825,31	233,78	8,1800	K		
T-19132R			0,38	12,00	13,50	3,75	D	270	65,00	65,20	825,31	233,78	8,1800	K		
T-19133L			0,38	12,00	13,50	4,00	A	0	65,00	69,54	825,31	230,18	8,5106	K		
T-19133R			0,38	12,00	13,50	4,00	A	0	65,00	69,54	825,31	230,18	8,5106	K		
T-19134L			0,38	12,00	13,50	5,25	B	90	65,00	91,34	825,31	215,64	10,1637	K		
T-19134R			0,38	12,00	13,50	5,25	B	90	65,00	91,34	825,31	215,64	10,1637	K		
T-19135L			0,38	12,00	13,50	6,50	C	180	65,00	113,04	825,31	204,86	11,8167	K		
T-19135R			0,38	12,00	13,50	6,50	C	180	65,00	113,04	825,31	204,86	11,8167	K		
T-19136L			0,38	12,00	13,50	7,75	D	270	65,00	134,83	825,31	196,40	13,4698	K		
T-19136R			0,38	12,00	13,50	7,75	D	270	65,00	134,83	825,31	196,40	13,4698	K		
T-19150L			18,00	18,00	0,44	14,40	16,20	2,00	A	0	70,00	41,52	838,31	250,63	6,5801	K
T-19150R					0,44	14,40	16,20	2,00	A	0	70,00	41,52	838,31	250,63	6,5801	K
T-19151L					0,44	14,40	16,20	2,25	B	90	70,00	46,76	838,31	243,64	6,9691	K
T-19151R					0,44	14,40	16,20	2,25	B	90	70,00	46,76	838,31	243,64	6,9691	K
T-19152L					0,44	14,40	16,20	2,50	C	180	70,00	51,99	838,31	237,56	7,3581	K
T-19152R					0,44	14,40	16,20	2,50	C	180	70,00	51,99	838,31	237,56	7,3581	K
T-19153L					0,44	14,40	16,20	2,75	D	270	70,00	57,14	838,31	232,19	7,7470	K
T-19153R					0,44	14,40	16,20	2,75	D	270	70,00	57,14	838,31	232,19	7,7470	K
T-19154L					0,44	14,40	16,20	3,00	A	0	70,00	62,37	838,31	227,39	8,1360	K
T-19154R					0,44	14,40	16,20	3,00	A	0	70,00	62,37	838,31	227,39	8,1360	K
T-19155L					0,44	14,40	16,20	3,25	B	90	70,00	67,51	838,31	223,06	8,5249	K

**Rostfrei W. Nr. 1.4310**  
**Windungsrichtung beachten!**

# Schenkelfedern

(Nachbuchstaben „R“ für rechts, „L“ für links)

Bestellnummer rechts/links gewickelt	d Draht- stärke	Di Innerer Durch- messer	Ditol +/- Toleranz Di	Ddmin Kleinster Dorn- durchmesser	Ddmax Größter Dorn- durchmesser	n Anzahl Windungen	Schenkel- stellung siehe Bild	$\alpha$ Schenkel- stellung Grad	LS Schenkel- länge	$\alpha_n$ Größter Dreh- winkel	Mn Höchstes Dreh- moment	Mntol +/- Toleranz Mn	Gewicht per Stück in Gramm	Preis- gruppe		
<b>T-19155R</b>	<b>2,00</b>	<b>18,00</b>	0,44	14,40	16,20	3,25	B	90	70,00	67,51	838,31	223,06	8,5249	K		
<b>T-19156L</b>			0,44	14,40	16,20	3,50	C	180	70,00	72,75	838,31	219,13	8,9139	K		
<b>T-19156R</b>			0,44	14,40	16,20	3,50	C	180	70,00	72,75	838,31	219,13	8,9139	K		
<b>T-19157L</b>			0,44	14,40	16,20	3,75	D	270	70,00	77,89	838,31	215,53	9,3029	K		
<b>T-19157R</b>			0,44	14,40	16,20	3,75	D	270	70,00	77,89	838,31	215,53	9,3029	K		
<b>T-19158L</b>			0,44	14,40	16,20	4,00	A	0	70,00	83,13	838,31	212,22	9,6918	K		
<b>T-19158R</b>			0,44	14,40	16,20	4,00	A	0	70,00	83,13	838,31	212,22	9,6918	K		
<b>T-19159L</b>			0,44	14,40	16,20	5,25	B	90	70,00	109,13	838,31	198,81	11,6366	K		
<b>T-19159R</b>			0,44	14,40	16,20	5,25	B	90	70,00	109,13	838,31	198,81	11,6366	K		
<b>T-19160L</b>			0,44	14,40	16,20	6,50	C	180	70,00	135,12	838,31	188,88	13,5814	K		
<b>T-19160R</b>			0,44	14,40	16,20	6,50	C	180	70,00	135,12	838,31	188,88	13,5814	K		
<b>T-19161L</b>			0,44	14,40	16,20	7,75	D	270	70,00	161,03	838,31	181,07	15,5262	K		
<b>T-19161R</b>			0,44	14,40	16,20	7,75	D	270	70,00	161,03	838,31	181,07	15,5262	K		
<b>T-19175L</b>			<b>23,00</b>	<b>23,00</b>	0,56	18,40	20,70	2,00	A	0	70,00	52,81	853,09	224,17	7,3581	K
<b>T-19175R</b>					0,56	18,40	20,70	2,00	A	0	70,00	52,81	853,09	224,17	7,3581	K
<b>T-19176L</b>					0,56	18,40	20,70	2,25	B	90	70,00	59,45	853,09	217,92	7,8443	K
<b>T-19176R</b>					0,56	18,40	20,70	2,25	B	90	70,00	59,45	853,09	217,92	7,8443	K
<b>T-19177L</b>					0,56	18,40	20,70	2,50	C	180	70,00	66,09	853,09	212,48	8,3305	K
<b>T-19177R</b>					0,56	18,40	20,70	2,50	C	180	70,00	66,09	853,09	212,48	8,3305	K
<b>T-19178L</b>					0,56	18,40	20,70	2,75	D	270	70,00	72,72	853,09	207,67	8,8167	K
<b>T-19178R</b>					0,56	18,40	20,70	2,75	D	270	70,00	72,72	853,09	207,67	8,8167	K
<b>T-19179L</b>					0,56	18,40	20,70	3,00	A	0	70,00	79,27	853,09	203,38	9,3029	K
<b>T-19179R</b>					0,56	18,40	20,70	3,00	A	0	70,00	79,27	853,09	203,38	9,3029	K
<b>T-19180L</b>					0,56	18,40	20,70	3,25	B	90	70,00	85,90	853,09	199,51	9,7891	K
<b>T-19180R</b>	0,56	18,40			20,70	3,25	B	90	70,00	85,90	853,09	199,51	9,7891	K		
<b>T-19181L</b>	0,56	18,40			20,70	3,50	C	180	70,00	92,54	853,09	195,99	10,2753	K		
<b>T-19181R</b>	0,56	18,40			20,70	3,50	C	180	70,00	92,54	853,09	195,99	10,2753	K		
<b>T-19182L</b>	0,56	18,40			20,70	3,75	D	270	70,00	99,09	853,09	192,78	10,7615	K		
<b>T-19182R</b>	0,56	18,40			20,70	3,75	D	270	70,00	99,09	853,09	192,78	10,7615	K		
<b>T-19183L</b>	0,56	18,40			20,70	4,00	A	0	70,00	105,72	853,09	189,81	11,2477	K		
<b>T-19183R</b>	0,56	18,40			20,70	4,00	A	0	70,00	105,72	853,09	189,81	11,2477	K		
<b>T-19184L</b>	0,56	18,40			20,70	5,25	B	90	70,00	138,72	853,09	177,82	13,6787	K		
<b>T-19184R</b>	0,56	18,40			20,70	5,25	B	90	70,00	138,72	853,09	177,82	13,6787	K		

# Schenkelfedern

Rostfrei W. Nr. 1.4310  
Windungsrichtung beachten!

(Nachbuchstaben „R“ für rechts, „L“ für links)

Bestellnummer rechts/links gewickelt	d Draht- stärke	Di Innerer Durch- messer	Ditol +/- Toleranz Di	Ddmin Kleinster Dorn- durchmesser	Ddmax Größter Dorn- durchmesser	n Anzahl Windungen	Schenkel- stellung siehe Bild	$\alpha$ Schenkel- stellung Grad	LS Schenkel- länge	$\alpha_n$ Größter Dreh- winkel	Mn Höchstes Dreh- moment	Mntol +/- Toleranz Mn	Gewicht per Stück in Gramm	Preis- gruppe	
<b>T-19185L</b>	<b>2,00</b>	<b>23,00</b>	0,56	18,40	20,70	6,50	C	180	70,00	171,81	853,09	168,94	16,1097	K	
<b>T-19185R</b>			0,56	18,40	20,70	6,50	C	180	70,00	171,81	853,09	168,94	16,1097	K	
<b>T-19186L</b>			0,56	18,40	20,70	7,75	D	270	70,00	204,81	853,09	161,95	17,0542	K	
<b>T-19186R</b>			0,56	18,40	20,70	7,75	D	270	70,00	204,81	853,09	161,95	17,0542	K	
<b>T-16800L</b>	<b>2,25</b>	<b>11,50</b>	0,30	6,50	10,10	2,00	A	0	70,00	22,15	1041,37	456,48	7,0973	L	
<b>T-16800R</b>			0,30	6,50	10,10	2,00	A	0	70,00	22,15	1041,37	456,48	7,0973	L	
<b>T-16801L</b>			0,30	6,50	10,10	2,25	B	90	70,00	24,92	1041,37	443,76	7,4357	L	
<b>T-16801R</b>			0,30	6,50	10,10	2,25	B	90	70,00	24,92	1041,37	443,76	7,4357	L	
<b>T-16802L</b>			0,30	6,50	10,10	2,50	C	180	70,00	27,69	1041,37	432,68	7,7742	L	
<b>T-16802R</b>			0,30	6,50	10,10	2,50	C	180	70,00	27,69	1041,37	432,68	7,7742	L	
<b>T-16803L</b>			0,30	6,50	10,10	2,75	D	270	70,00	30,45	1041,37	422,90	8,1126	L	
<b>T-16803R</b>			0,30	6,50	10,10	2,75	D	270	70,00	30,45	1041,37	422,90	8,1126	L	
<b>T-16804L</b>			0,30	6,50	10,10	3,00	A	0	70,00	33,22	1041,37	414,16	8,4511	L	
<b>T-16804R</b>			0,30	6,50	10,10	3,00	A	0	70,00	33,22	1041,37	414,16	8,4511	L	
<b>T-16805L</b>			0,30	6,50	10,10	3,25	B	90	70,00	35,99	1041,37	406,28	8,7895	L	
<b>T-16805R</b>			0,30	6,50	10,10	3,25	B	90	70,00	35,99	1041,37	406,28	8,7895	L	
<b>T-16806L</b>			0,30	6,50	10,10	4,50	C	180	70,00	49,83	1041,37	375,75	10,4817	L	
<b>T-16806R</b>			0,30	6,50	10,10	4,50	C	180	70,00	49,83	1041,37	375,75	10,4817	L	
<b>T-16807L</b>			0,30	6,50	10,10	5,75	D	270	70,00	63,68	1041,37	354,29	12,1739	L	
<b>T-16807R</b>			0,30	6,50	10,10	5,75	D	270	70,00	63,68	1041,37	354,29	12,1739	L	
<b>T-16808L</b>			0,30	6,50	10,10	7,00	A	0	70,00	77,52	1041,37	337,95	13,8661	L	
<b>T-16808R</b>			0,30	6,50	10,10	7,00	A	0	70,00	77,52	1041,37	337,95	13,8661	L	
<b>T-16809L</b>			0,30	6,50	10,10	8,25	B	90	70,00	91,36	1041,37	324,88	15,5583	L	
<b>T-16809R</b>			0,30	6,50	10,10	8,25	B	90	70,00	91,36	1041,37	324,88	15,5583	L	
<b>T-16810L</b>			<b>15,50</b>	0,40	8,00	13,50	2,00	A	0	70,00	29,57	1076,95	401,77	7,8849	L
<b>T-16810R</b>				0,40	8,00	13,50	2,00	A	0	70,00	29,57	1076,95	401,77	7,8849	L
<b>T-16811L</b>				0,40	8,00	13,50	2,25	B	90	70,00	33,26	1076,95	390,57	8,3218	L
<b>T-16811R</b>				0,40	8,00	13,50	2,25	B	90	70,00	33,26	1076,95	390,57	8,3218	L
<b>T-16812L</b>				0,40	8,00	13,50	2,50	C	180	70,00	36,96	1076,95	380,82	8,7587	L
<b>T-16812R</b>				0,40	8,00	13,50	2,50	C	180	70,00	36,96	1076,95	380,82	8,7587	L
<b>T-16813L</b>				0,40	8,00	13,50	2,75	D	270	70,00	40,66	1076,95	372,21	9,1956	L
<b>T-16813R</b>				0,40	8,00	13,50	2,75	D	270	70,00	40,66	1076,95	372,21	9,1956	L
<b>T-16814L</b>				0,40	8,00	13,50	3,00	A	0	70,00	44,35	1076,95	364,52	9,6325	L

(Nachbuchstaben „R“ für rechts, „L“ für links)

Bestellnummer rechts/links gewickelt	d Draht- stärke	Di Innerer Durch- messer	Ditol +/- Toleranz Di	Ddmin Kleinster Dorn- durchmesser	Ddmax Größter Dorn- durchmesser	n Anzahl Windungen	Schenkel- stellung siehe Bild	α Schenkel- stellung Grad	LS Schenkel- länge	αn Größter Dreh- winkel	Mn Höchstes Dreh- moment	Mntol +/- Toleranz Mn	Gewicht per Stück in Gramm	Preis- gruppe	
T-16814R	2,25	15,50	0,40	8,00	13,50	3,00	A	0	70,00	44,35	1076,95	364,52	9,6325	L	
T-16815L			0,40	8,00	13,50	3,25	B	90	70,00	48,05	1076,95	357,58	10,0694	L	
T-16815R			0,40	8,00	13,50	3,25	B	90	70,00	48,05	1076,95	357,58	10,0694	L	
T-16816L			0,40	8,00	13,50	4,50	C	180	70,00	66,53	1076,95	330,72	12,2539	L	
T-16816R			0,40	8,00	13,50	4,50	C	180	70,00	66,53	1076,95	330,72	12,2539	L	
T-16817L			0,40	8,00	13,50	5,75	D	270	70,00	85,01	1076,95	311,82	14,4384	L	
T-16817R			0,40	8,00	13,50	5,75	D	270	70,00	85,01	1076,95	311,82	14,4384	L	
T-16818L			0,40	8,00	13,50	7,00	A	0	70,00	103,49	1076,95	297,44	16,6229	L	
T-16818R			0,40	8,00	13,50	7,00	A	0	70,00	103,49	1076,95	297,44	16,6229	L	
T-16819L			0,40	8,00	13,50	8,25	B	90	70,00	121,97	1076,95	285,94	18,8074	L	
T-16819R		0,40	8,00	13,50	8,25	B	90	70,00	121,97	1076,95	285,94	18,8074	L		
T-16820L		18,50	15,50	0,45	11,00	16,00	2,00	A	0	70,00	35,14	1094,70	371,59	8,4757	L
T-16820R				0,45	11,00	16,00	2,00	A	0	70,00	35,14	1094,70	371,59	8,4757	L
T-16821L				0,45	11,00	16,00	2,25	B	90	70,00	39,53	1094,70	361,24	8,9864	L
T-16821R				0,45	11,00	16,00	2,25	B	90	70,00	39,53	1094,70	361,24	8,9864	L
T-16822L				0,45	11,00	16,00	2,50	C	180	70,00	43,92	1094,70	352,22	9,4971	L
T-16822R				0,45	11,00	16,00	2,50	C	180	70,00	43,92	1094,70	352,22	9,4971	L
T-16823L				0,45	11,00	16,00	2,75	D	270	70,00	48,31	1094,70	344,25	10,0079	L
T-16823R				0,45	11,00	16,00	2,75	D	270	70,00	48,31	1094,70	344,25	10,0079	L
T-16824L				0,45	11,00	16,00	3,00	A	0	70,00	52,70	1094,70	337,14	10,5186	L
T-16824R	0,45			11,00	16,00	3,00	A	0	70,00	52,70	1094,70	337,14	10,5186	L	
T-16825L	0,45		11,00	16,00	3,25	B	90	70,00	57,10	1094,70	330,72	11,0294	L		
T-16825R	0,45		11,00	16,00	3,25	B	90	70,00	57,10	1094,70	330,72	11,0294	L		
T-16826L	0,45		11,00	16,00	4,50	C	180	70,00	79,06	1094,70	305,88	13,5831	L		
T-16826R	0,45		11,00	16,00	4,50	C	180	70,00	79,06	1094,70	305,88	13,5831	L		
T-16827L	0,45		11,00	16,00	5,75	D	270	70,00	101,02	1094,70	288,40	16,1368	L		
T-16827R	0,45		11,00	16,00	5,75	D	270	70,00	101,02	1094,70	288,40	16,1368	L		
T-16828L	0,45		11,00	16,00	7,00	A	0	70,00	122,98	1094,70	275,10	18,6905	L		
T-16828R	0,45		11,00	16,00	7,00	A	0	70,00	122,98	1094,70	275,10	18,6905	L		
T-16829L	0,45		11,00	16,00	8,25	B	90	70,00	144,94	1094,70	264,46	21,2442	L		
T-16829R	0,45		11,00	16,00	8,25	B	90	70,00	144,94	1094,70	264,46	21,2442	L		
T-16830L	23,50	15,50	0,55	15,00	20,10	2,00	A	0	70,00	44,42	1115,14	333,57	9,4602	L	
T-16830R			0,55	15,00	20,10	2,00	A	0	70,00	44,42	1115,14	333,57	9,4602	L	

# Schenkelfedern

Rostfrei W. Nr. 1.4310  
Windungsrichtung beachten!

(Nachbuchstaben „R“ für rechts, „L“ für links)

Bestellnummer rechts/links gewickelt	d Drahtstärke	Di Innerer Durchmesser	Ditol +/- Toleranz Di	Ddmin Kleinster Dorn-durchmesser	Ddmax Größter Dorn-durchmesser	n Anzahl Windungen	Schenkel-stellung siehe Bild	$\alpha$ Schenkel-stellung Grad	LS Schenkel-länge	$\alpha_n$ Größter Dreh-winkel	Mn Höchstes Dreh-moment	Mntol +/- Toleranz Mn	Gewicht per Stück in Gramm	Preis-gruppe		
T-16831L	2,25	23,50	0,55	15,00	20,10	2,25	B	90	70,00	49,97	1115,14	324,27	10,0940	L		
T-16831R			0,55	15,00	20,10	2,25	B	90	70,00	49,97	1115,14	324,27	10,0940	L		
T-16832L			0,55	15,00	20,10	2,50	C	180	70,00	55,52	1115,14	316,18	10,7278	L		
T-16832R			0,55	15,00	20,10	2,50	C	180	70,00	55,52	1115,14	316,18	10,7278	L		
T-16833L			0,55	15,00	20,10	2,75	D	270	70,00	61,07	1115,14	309,03	11,3617	L		
T-16833R			0,55	15,00	20,10	2,75	D	270	70,00	61,07	1115,14	309,03	11,3617	L		
T-16834L			0,55	15,00	20,10	3,00	A	0	70,00	66,63	1115,14	302,64	11,9955	L		
T-16834R			0,55	15,00	20,10	3,00	A	0	70,00	66,63	1115,14	302,64	11,9955	L		
T-16835L			0,55	15,00	20,10	3,25	B	90	70,00	72,18	1115,14	296,88	12,6293	L		
T-16835R			0,55	15,00	20,10	3,25	B	90	70,00	72,18	1115,14	296,88	12,6293	L		
T-16836L			0,55	15,00	20,10	4,50	C	180	70,00	99,94	1115,14	274,58	15,7983	L		
T-16836R			0,55	15,00	20,10	4,50	C	180	70,00	99,94	1115,14	274,58	15,7983	L		
T-16837L			0,55	15,00	20,10	5,75	D	270	70,00	127,70	1115,14	258,89	18,9674	L		
T-16837R			0,55	15,00	20,10	5,75	D	270	70,00	127,70	1115,14	258,89	18,9674	L		
T-16838L			0,55	15,00	20,10	7,00	A	0	70,00	155,46	1115,14	246,95	22,1364	L		
T-16838R			0,55	15,00	20,10	7,00	A	0	70,00	155,46	1115,14	246,95	22,1364	L		
T-16839L			0,55	15,00	20,10	8,25	B	90	70,00	183,22	1115,14	237,40	25,3055	L		
T-16839R			0,55	15,00	20,10	8,25	B	90	70,00	183,22	1115,14	237,40	25,3055	L		
T-19200L			2,50	10,00	0,27	8,00	9,00	2,00	A	0	75,00	18,11	1422,19	692,27	8,8453	L
T-19200R					0,27	8,00	9,00	2,00	A	0	75,00	18,11	1422,19	692,27	8,8453	L
T-19201L	0,27	8,00			9,00	3,25	B	90	75,00	29,34	1422,19	616,13	10,7445	L		
T-19201R	0,27	8,00			9,00	3,25	B	90	75,00	29,34	1422,19	616,13	10,7445	L		
T-19202L	0,27	8,00			9,00	4,50	C	180	75,00	40,66	1422,19	569,84	12,6438	L		
T-19202R	0,27	8,00			9,00	4,50	C	180	75,00	40,66	1422,19	569,84	12,6438	L		
T-19203L	0,27	8,00			9,00	5,75	D	270	75,00	51,97	1422,19	537,28	14,5430	L		
T-19203R	0,27	8,00			9,00	5,75	D	270	75,00	51,97	1422,19	537,28	14,5430	L		
T-19204L	0,27	8,00			9,00	7,00	A	0	75,00	63,29	1422,19	512,50	16,4422	L		
T-19204R	0,27	8,00			9,00	7,00	A	0	75,00	63,29	1422,19	512,50	16,4422	L		
T-19205L	0,27	8,00			9,00	8,25	B	90	75,00	74,61	1422,19	492,69	18,3414	L		
T-19205R	0,27	8,00			9,00	8,25	B	90	75,00	74,61	1422,19	492,69	18,3414	L		
T-19206L	0,27	8,00			9,00	9,50	C	180	75,00	85,84	1422,19	476,29	20,2407	L		
T-19206R	0,27	8,00			9,00	9,50	C	180	75,00	85,84	1422,19	476,29	20,2407	L		
T-19207L	0,27	8,00			9,00	10,75	D	270	75,00	97,15	1422,19	462,36	22,1399	L		



(Nachbuchstaben „R“ für rechts, „L“ für links)

Bestellnummer rechts/links gewickelt	d Draht- stärke	Di Innerer Durch- messer	Ditol +/- Toleranz Di	Ddmin Kleinster Dorn- durchmesser	Ddmax Größter Dorn- durchmesser	n Anzahl Windungen	Schenkel- stellung siehe Bild	$\alpha$ Schenkel- stellung Grad	LS Schenkel- länge	$\alpha_n$ Größter Dreh- winkel	Mn Höchstes Dreh- moment	Mntol +/- Toleranz Mn	Gewicht per Stück in Gramm	Preis- gruppe	
T-19207R	2,50	10,00	0,27	8,00	9,00	10,75	D	270	75,00	97,15	1422,19	462,36	22,1399	L	
T-19220L		13,50	0,34	10,80	12,10	2,00	A	0	75,00	24,10	1481,57	611,88	9,6962	L	
T-19220R			0,34	10,80	12,10	2,00	A	0	75,00	24,10	1481,57	611,88	9,6962	L	
T-19221L			0,34	10,80	12,10	3,25	B	90	75,00	39,12	1481,57	544,58	12,1272	L	
T-19221R			0,34	10,80	12,10	3,25	B	90	75,00	39,12	1481,57	544,58	12,1272	L	
T-19222L			0,34	10,80	12,10	4,50	C	180	75,00	54,23	1481,57	503,67	14,5582	L	
T-19222R			0,34	10,80	12,10	4,50	C	180	75,00	54,23	1481,57	503,67	14,5582	L	
T-19223L			0,34	10,80	12,10	5,75	D	270	75,00	69,25	1481,57	474,89	16,9892	L	
T-19223R			0,34	10,80	12,10	5,75	D	270	75,00	69,25	1481,57	474,89	16,9892	L	
T-19224L			0,34	10,80	12,10	7,00	A	0	75,00	84,27	1481,57	452,99	19,4202	L	
T-19224R			0,34	10,80	12,10	7,00	A	0	75,00	84,27	1481,57	452,99	19,4202	L	
T-19225L			0,34	10,80	12,10	8,25	B	90	75,00	99,12	1481,57	435,48	21,8512	L	
T-19225R			0,34	10,80	12,10	8,25	B	90	75,00	99,12	1481,57	435,48	21,8512	L	
T-19226L			0,34	10,80	12,10	9,50	C	180	75,00	105,66	1481,57	420,98	24,2822	L	
T-19226R			0,34	10,80	12,10	9,50	C	180	75,00	105,66	1481,57	420,98	24,2822	L	
T-19227L			0,34	10,80	12,10	10,75	D	270	75,00	129,50	1481,57	408,67	26,7132	L	
T-19227R			0,34	10,80	12,10	10,75	D	270	75,00	129,50	1481,57	408,67	26,7132	L	
T-19240L			17,50	0,43	14,00	15,70	2,00	A	0	75,00	30,99	1524,20	547,29	10,6686	L
T-19240R				0,43	14,00	15,70	2,00	A	0	75,00	30,99	1524,20	547,29	10,6686	L
T-19241L		0,43		14,00	15,70	3,25	B	90	75,00	50,31	1524,20	487,09	13,7073	L	
T-19241R	0,43	14,00		15,70	3,25	B	90	75,00	50,31	1524,20	487,09	13,7073	L		
T-19242L	0,43	14,00		15,70	4,50	C	180	75,00	69,63	1524,20	450,49	16,7461	L		
T-19242R	0,43	14,00		15,70	4,50	C	180	75,00	69,63	1524,20	450,49	16,7461	L		
T-19243L	0,43	14,00		15,70	5,75	D	270	75,00	89,03	1524,20	424,76	19,7848	L		
T-19243R	0,43	14,00		15,70	5,75	D	270	75,00	89,03	1524,20	424,76	19,7848	L		
T-19244L	0,43	14,00		15,70	7,00	A	0	75,00	108,35	1524,20	405,17	22,8236	L		
T-19244R	0,43	14,00		15,70	7,00	A	0	75,00	108,35	1524,20	405,17	22,8236	L		
T-19245L	0,43	14,00		15,70	8,25	B	90	75,00	127,75	1524,20	389,50	25,8624	L		
T-19245R	0,43	14,00		15,70	8,25	B	90	75,00	127,75	1524,20	389,50	25,8624	L		
T-19246L	0,43	14,00		15,70	9,50	C	180	75,00	147,07	1524,20	376,54	28,9011	L		
T-19246R	0,43	14,00		15,70	9,50	C	180	75,00	147,07	1524,20	376,54	28,9011	L		
T-19247L	0,43	14,00		15,70	10,75	D	270	75,00	166,38	1524,20	365,53	31,9399	L		
T-19247R	0,43	14,00		15,70	10,75	D	270	75,00	166,38	1524,20	365,53	31,9399	L		

# Schenkelfedern

Rostfrei W. Nr. 1.4310  
Windungsrichtung beachten!

(Nachbuchstaben „R“ für rechts, „L“ für links)

Bestellnummer rechts/links gewickelt	d Drahtstärke	Di Innerer Durchmesser	Ditol +/- Toleranz Di	Ddmin Kleinster Dorn-durchmesser	Ddmax Größter Dorn-durchmesser	n Anzahl Windungen	Schenkel-stellung siehe Bild	$\alpha$ Schenkel-stellung Grad	LS Schenkel-länge	$\alpha_n$ Größter Dreh-winkel	Mn Höchstes Dreh-moment	Mntol +/- Toleranz Mn	Gewicht per Stück in Gramm	Preis-gruppe		
T-19260L	2,50	22,50	0,54	18,00	20,20	2,00	A	0	75,00	39,59	1558,44	489,51	11,8841	L		
T-19260R			0,54	18,00	20,20	2,00	A	0	75,00	39,59	1558,44	489,51	11,8841	L		
T-19261L			0,54	18,00	20,20	3,25	B	90	75,00	64,30	1558,44	435,67	15,6825	L		
T-19261R			0,54	18,00	20,20	3,25	B	90	75,00	64,30	1558,44	435,67	15,6825	L		
T-19262L			0,54	18,00	20,20	4,50	C	180	75,00	89,01	1558,44	402,93	19,4810	L		
T-19262R			0,54	18,00	20,20	4,50	C	180	75,00	89,01	1558,44	402,93	19,4810	L		
T-19263L			0,54	18,00	20,20	5,75	D	270	75,00	113,72	1558,44	379,91	23,2794	L		
T-19263R			0,54	18,00	20,20	5,75	D	270	75,00	113,72	1558,44	379,91	23,2794	L		
T-19264L			0,54	18,00	20,20	7,00	A	0	75,00	138,43	1558,44	362,40	27,0779	L		
T-19264R			0,54	18,00	20,20	7,00	A	0	75,00	138,43	1558,44	362,40	27,0779	L		
T-19265L			0,54	18,00	20,20	8,25	B	90	75,00	163,14	1558,44	348,38	30,8763	L		
T-19265R			0,54	18,00	20,20	8,25	B	90	75,00	163,14	1558,44	348,38	30,8763	L		
T-19266L			0,54	18,00	20,20	9,50	C	180	75,00	187,94	1558,44	336,78	34,6748	L		
T-19266R			0,54	18,00	20,20	9,50	C	180	75,00	187,94	1558,44	336,78	34,6748	L		
T-19267L			0,54	18,00	20,20	10,75	D	270	75,00	212,65	1558,44	326,94	38,4732	L		
T-19267R			0,54	18,00	20,20	10,75	D	270	75,00	212,65	1558,44	326,94	38,4732	L		
T-16900L			2,80	11,50	0,30	8,00	10,10	2,00	A	0	80,00	17,42	1888,38	962,33	12,1300	M
T-16900R					0,30	8,00	10,10	2,00	A	0	80,00	17,42	1888,38	962,33	12,1300	M
T-16901L					0,30	8,00	10,10	2,25	B	90	80,00	19,59	1888,38	935,51	12,6751	M
T-16901R					0,30	8,00	10,10	2,25	B	90	80,00	19,59	1888,38	935,51	12,6751	M
T-16902L	0,30	8,00			10,10	2,50	C	180	80,00	21,77	1888,38	912,15	13,2202	M		
T-16902R	0,30	8,00			10,10	2,50	C	180	80,00	21,77	1888,38	912,15	13,2202	M		
T-16903L	0,30	8,00			10,10	2,75	D	270	80,00	23,95	1888,38	891,52	13,7653	M		
T-16903R	0,30	8,00			10,10	2,75	D	270	80,00	23,95	1888,38	891,52	13,7653	M		
T-16904L	0,30	8,00			10,10	3,00	A	0	80,00	26,12	1888,38	873,10	14,3104	M		
T-16904R	0,30	8,00			10,10	3,00	A	0	80,00	26,12	1888,38	873,10	14,3104	M		
T-16905L	0,30	8,00			10,10	3,25	B	90	80,00	28,30	1888,38	856,48	14,8555	M		
T-16905R	0,30	8,00			10,10	3,25	B	90	80,00	28,30	1888,38	856,48	14,8555	M		
T-16906L	0,30	8,00			10,10	4,50	C	180	80,00	39,19	1888,38	792,14	17,5809	M		
T-16906R	0,30	8,00			10,10	4,50	C	180	80,00	39,19	1888,38	792,14	17,5809	M		
T-16907L	0,30	8,00			10,10	5,75	D	270	80,00	50,07	1888,38	746,88	20,3064	M		
T-16907R	0,30	8,00			10,10	5,75	D	270	80,00	50,07	1888,38	746,88	20,3064	M		
T-16908L	0,30	8,00			10,10	7,00	A	0	80,00	60,96	1888,38	712,44	23,0318	M		

(Nachbuchstaben „R“ für rechts, „L“ für links)

Bestellnummer rechts/links gewickelt	d Draht- stärke	Di Innerer Durch- messer	Ditol +/- Toleranz Di	Ddmin Kleinster Dorn- durchmesser	Ddmax Größter Dorn- durchmesser	n Anzahl Windungen	Schenkel- stellung siehe Bild	$\alpha$ Schenkel- stellung Grad	LS Schenkel- länge	$\alpha_n$ Größter Dreh- winkel	Mn Höchstes Dreh- moment	Mntol +/- Toleranz Mn	Gewicht per Stück in Gramm	Preis- gruppe		
T-16908R	<b>2,80</b>	<b>11,50</b>	0,30	8,00	10,10	7,00	A	0	80,00	60,96	1888,38	712,44	23,0318	M		
T-16909L			0,30	8,00	10,10	8,25	B	90	80,00	71,84	1888,38	684,89	25,7573	M		
T-16909R			0,30	8,00	10,10	8,25	B	90	80,00	71,84	1888,38	684,89	25,7573	M		
T-16910L	<b>15,50</b>	<b>15,50</b>	0,40	10,00	13,60	2,00	A	0	80,00	23,20	1965,24	850,68	13,3498	M		
T-16910R			0,40	10,00	13,60	2,00	A	0	80,00	23,20	1965,24	850,68	13,3498	M		
T-16911L			0,40	10,00	13,60	2,25	B	90	80,00	26,09	1965,24	826,97	14,0474	M		
T-16911R			0,40	10,00	13,60	2,25	B	90	80,00	26,09	1965,24	826,97	14,0474	M		
T-16912L			0,40	10,00	13,60	2,50	C	180	80,00	28,99	1965,24	806,32	14,7449	M		
T-16912R			0,40	10,00	13,60	2,50	C	180	80,00	28,99	1965,24	806,32	14,7449	M		
T-16913L			0,40	10,00	13,60	2,75	D	270	80,00	31,89	1965,24	788,09	15,4425	M		
T-16913R			0,40	10,00	13,60	2,75	D	270	80,00	31,89	1965,24	788,09	15,4425	M		
T-16914L			0,40	10,00	13,60	3,00	A	0	80,00	34,79	1965,24	771,80	16,1401	M		
T-16914R			0,40	10,00	13,60	3,00	A	0	80,00	34,79	1965,24	771,80	16,1401	M		
T-16915L			0,40	10,00	13,60	3,25	B	90	80,00	37,69	1965,24	757,11	16,8376	M		
T-16915R			0,40	10,00	13,60	3,25	B	90	80,00	37,69	1965,24	757,11	16,8376	M		
T-16916L			0,40	10,00	13,60	4,50	C	180	80,00	52,19	1965,24	700,23	20,3254	M		
T-16916R			0,40	10,00	13,60	4,50	C	180	80,00	52,19	1965,24	700,23	20,3254	M		
T-16917L			0,40	10,00	13,60	5,75	D	270	80,00	66,69	1965,24	660,23	23,8133	M		
T-16917R			0,40	10,00	13,60	5,75	D	270	80,00	66,69	1965,24	660,23	23,8133	M		
T-16918L			0,40	10,00	13,60	7,00	A	0	80,00	81,18	1965,24	629,78	27,3011	M		
T-16918R			0,40	10,00	13,60	7,00	A	0	80,00	81,18	1965,24	629,78	27,3011	M		
T-16919L			0,40	10,00	13,60	8,25	B	90	80,00	95,68	1965,24	605,43	30,7889	M		
T-16919R			0,40	10,00	13,60	8,25	B	90	80,00	95,68	1965,24	605,43	30,7889	M		
T-16920L			<b>19,50</b>	<b>19,50</b>	0,45	12,00	17,00	2,00	A	0	80,00	28,98	2014,76	770,62	14,5696	M
T-16920R					0,45	12,00	17,00	2,00	A	0	80,00	28,98	2014,76	770,62	14,5696	M
T-16921L					0,45	12,00	17,00	2,25	B	90	80,00	32,60	2014,76	749,14	15,4196	M
T-16921R					0,45	12,00	17,00	2,25	B	90	80,00	32,60	2014,76	749,14	15,4196	M
T-16922L					0,45	12,00	17,00	2,50	C	180	80,00	36,22	2014,76	730,43	16,2697	M
T-16922R					0,45	12,00	17,00	2,50	C	180	80,00	36,22	2014,76	730,43	16,2697	M
T-16923L					0,45	12,00	17,00	2,75	D	270	80,00	39,84	2014,76	713,92	17,1197	M
T-16923R	0,45	12,00			17,00	2,75	D	270	80,00	39,84	2014,76	713,92	17,1197	M		
T-16924L	0,45	12,00			17,00	3,00	A	0	80,00	43,47	2014,76	699,16	17,9697	M		
T-16924R	0,45	12,00			17,00	3,00	A	0	80,00	43,47	2014,76	699,16	17,9697	M		

# Schenkelfedern

Rostfrei W. Nr. 1.4310  
Windungsrichtung beachten!

(Nachbuchstaben „R“ für rechts, „L“ für links)

Bestellnummer rechts/links gewickelt	d Drahtstärke	Di Innerer Durchmesser	Ditol +/- Toleranz Di	Ddmin Kleinster Dorn-durchmesser	Ddmax Größter Dorn-durchmesser	n Anzahl Windungen	Schenkel-stellung siehe Bild	$\alpha$ Schenkel-stellung Grad	LS Schenkel-länge	$\alpha_n$ Größter Dreh-winkel	Mn Höchstes Dreh-moment	Mntol +/- Toleranz Mn	Gewicht per Stück in Gramm	Preis-gruppe		
T-16925L	2,80	19,50	0,45	12,00	17,00	3,25	B	90	80,00	47,09	2014,76	685,86	18,8198	M		
T-16925R			0,45	12,00	17,00	3,25	B	90	80,00	47,09	2014,76	685,86	18,8198	M		
T-16926L			0,45	12,00	17,00	4,50	C	180	80,00	65,20	2014,76	634,33	23,0700	M		
T-16926R			0,45	12,00	17,00	4,50	C	180	80,00	65,20	2014,76	634,33	23,0700	M		
T-16927L			0,45	12,00	17,00	5,75	D	270	80,00	83,31	2014,76	598,09	27,3201	M		
T-16927R			0,45	12,00	17,00	5,75	D	270	80,00	83,31	2014,76	598,09	27,3201	M		
T-16928L			0,45	12,00	17,00	7,00	A	0	80,00	101,42	2014,76	570,51	31,5703	M		
T-16928R			0,45	12,00	17,00	7,00	A	0	80,00	101,42	2014,76	570,51	31,5703	M		
T-16929L			0,45	12,00	17,00	8,25	B	90	80,00	119,53	2014,76	548,45	35,8205	M		
T-16929R			0,45	12,00	17,00	8,25	B	90	80,00	119,53	2014,76	548,45	35,8205	M		
T-16930L			24,00	24,00	0,55	15,00	20,80	2,00	A	0	80,00	35,49	2052,94	702,95	15,9419	M
T-16930R					0,55	15,00	20,80	2,00	A	0	80,00	35,49	2052,94	702,95	15,9419	M
T-16931L					0,55	15,00	20,80	2,25	B	90	80,00	39,92	2052,94	683,36	16,9634	M
T-16931R					0,55	15,00	20,80	2,25	B	90	80,00	39,92	2052,94	683,36	16,9634	M
T-16932L					0,55	15,00	20,80	2,50	C	180	80,00	44,36	2052,94	666,29	17,9850	M
T-16932R					0,55	15,00	20,80	2,50	C	180	80,00	44,36	2052,94	666,29	17,9850	M
T-16933L					0,55	15,00	20,80	2,75	D	270	80,00	48,79	2052,94	651,23	19,0066	M
T-16933R					0,55	15,00	20,80	2,75	D	270	80,00	48,79	2052,94	651,23	19,0066	M
T-16934L	0,55	15,00			20,80	3,00	A	0	80,00	53,23	2052,94	637,77	20,0281	M		
T-16934R	0,55	15,00			20,80	3,00	A	0	80,00	53,23	2052,94	637,77	20,0281	M		
T-16935L	0,55	15,00			20,80	3,25	B	90	80,00	57,66	2052,94	625,63	21,0497	M		
T-16935R	0,55	15,00			20,80	3,25	B	90	80,00	57,66	2052,94	625,63	21,0497	M		
T-16936L	0,55	15,00			20,80	4,50	C	180	80,00	79,84	2052,94	578,63	26,1575	M		
T-16936R	0,55	15,00			20,80	4,50	C	180	80,00	79,84	2052,94	578,63	26,1575	M		
T-16937L	0,55	15,00			20,80	5,75	D	270	80,00	102,02	2052,94	545,57	31,2654	M		
T-16937R	0,55	15,00			20,80	5,75	D	270	80,00	102,02	2052,94	545,57	31,2654	M		
T-16938L	0,55	15,00			20,80	7,00	A	0	80,00	124,20	2052,94	520,41	36,3732	M		
T-16938R	0,55	15,00			20,80	7,00	A	0	80,00	124,20	2052,94	520,41	36,3732	M		
T-16939L	0,55	15,00			20,80	8,25	B	90	80,00	146,38	2052,94	500,29	41,4811	M		
T-16939R	0,55	15,00			20,80	8,25	B	90	80,00	146,38	2052,94	500,29	41,4811	M		
T-19300L	3,00	12,00			0,31	9,60	10,80	2,00	A	0	80,00	17,35	2364,22	1196,24	14,1698	M
T-19300R					0,31	9,60	10,80	2,00	A	0	80,00	17,35	2364,22	1196,24	14,1698	M
T-19301L			0,31	9,60	10,80	3,25	B	90	80,00	28,25	2364,22	1064,66	17,4517	M		

(Nachbuchstaben „R“ für rechts, „L“ für links)

Bestellnummer rechts/links gewickelt	d Draht- stärke	Di Innerer Durch- messer	Ditol +/- Toleranz Di	Ddmin Kleinster Dorn- durchmesser	Ddmax Größter Dorn- durchmesser	n Anzahl Windungen	Schenkel- stellung siehe Bild	α Schenkel- stellung Grad	LS Schenkel- länge	αn Größter Dreh- winkel	Mn Höchstes Dreh- moment	Mntol +/- Toleranz Mn	Gewicht per Stück in Gramm	Preis- gruppe		
T-19301R	3,00	12,00	0,31	9,60	10,80	3,25	B	90	80,00	28,25	2364,22	1064,66	17,4517	M		
T-19302L			0,31	9,60	10,80	4,50	C	180	80,00	39,15	2364,22	984,68	20,7336	M		
T-19302R			0,31	9,60	10,80	4,50	C	180	80,00	39,15	2364,22	984,68	20,7336	M		
T-19303L			0,31	9,60	10,38	5,75	D	270	80,00	49,96	2364,22	928,42	24,0154	M		
T-19303R			0,31	9,60	10,38	5,75	D	270	80,00	49,96	2364,22	928,42	24,0154	M		
T-19304L			0,31	9,60	10,80	7,00	A	0	80,00	60,86	2364,22	885,61	27,2973	M		
T-19304R			0,31	9,60	10,80	7,00	A	0	80,00	60,86	2364,22	885,61	27,2973	M		
T-19305L			0,31	9,60	10,80	8,25	B	90	80,00	71,76	2364,22	851,36	30,5791	M		
T-19305R			0,31	9,60	10,80	8,25	B	90	80,00	71,76	2364,22	851,36	30,5791	M		
T-19306L			0,31	9,60	10,80	9,50	C	180	80,00	82,57	2364,22	823,02	33,8610	M		
T-19306R			0,31	9,60	10,80	9,50	C	180	80,00	82,57	2364,22	823,02	33,8610	M		
T-19307L			0,31	9,60	10,80	10,75	D	270	80,00	93,47	2364,22	798,96	37,1429	M		
T-19307R			0,31	9,60	10,80	10,75	D	270	80,00	93,47	2364,22	798,96	37,1429	M		
T-19320L			16,00	16,00	0,39	12,80	14,40	2,00	A	0	80,00	22,93	2459,20	1062,88	15,5701	M
T-19320R	0,39	12,80			14,40	2,00	A	0	80,00	22,93	2459,20	1062,88	15,5701	M		
T-19321L	0,39	12,80			14,40	3,25	B	90	80,00	37,23	2459,20	945,98	19,7271	M		
T-19321R	0,39	12,80			14,40	3,25	B	90	80,00	37,23	2459,20	945,98	19,7271	M		
T-19322L	0,39	12,80			14,40	4,50	C	180	80,00	51,53	2459,20	874,91	23,8841	M		
T-19322R	0,39	12,80			14,40	4,50	C	180	80,00	51,53	2459,20	874,91	23,8841	M		
T-19323L	0,39	12,80			14,40	5,75	D	270	80,00	65,83	2459,20	824,92	28,0412	M		
T-19323R	0,39	12,80			14,40	5,75	D	270	80,00	65,83	2459,20	824,92	28,0412	M		
T-19324L	0,39	12,80			14,40	7,00	A	0	80,00	80,13	2459,20	786,88	32,1982	M		
T-19324R	0,39	12,80			14,40	7,00	A	0	80,00	80,13	2459,20	786,88	32,1982	M		
T-19325L	0,39	12,80			14,40	8,25	B	90	80,00	94,43	2459,20	756,46	36,3552	M		
T-19325R	0,39	12,80			14,40	8,25	B	90	80,00	94,43	2459,20	756,46	36,3552	M		
T-19326L	0,39	12,80			14,40	9,50	C	180	80,00	108,73	2459,20	731,27	40,5122	M		
T-19326R	0,39	12,80			14,40	9,50	C	180	80,00	108,73	2459,20	731,27	40,5122	M		
T-19327L	0,39	12,80			14,40	10,75	D	270	80,00	123,03	2459,20	709,90	44,6693	M		
T-19327R	0,39	12,80			14,40	10,75	D	270	80,00	123,03	2459,20	709,90	44,6693	M		
T-19340L	21,00	21,00			0,50	16,80	18,90	2,00	A	0	80,00	29,83	2533,79	945,71	17,3204	M
T-19340R					0,50	16,80	18,90	2,00	A	0	80,00	29,83	2533,79	945,71	17,3204	M
T-19341L			0,50	16,80	18,90	3,25	B	90	80,00	48,42	2533,79	841,69	22,5714	M		
T-19341R			0,50	16,80	18,90	3,25	B	90	80,00	48,42	2533,79	841,69	22,5714	M		

# Schenkelfedern

Rostfrei W. Nr. 1.4310  
Windungsrichtung beachten!

(Nachbuchstaben „R“ für rechts, „L“ für links)

Bestellnummer rechts/links gewickelt	d Draht- stärke	Di Innerer Durch- messer	Ditol +/- Toleranz Di	Ddmin Kleinster Dorn- durchmesser	Ddmax Größter Dorn- durchmesser	n Anzahl Windungen	Schenkel- stellung siehe Bild	$\alpha$ Schenkel- stellung Grad	LS Schenkel- länge	$\alpha_n$ Größter Dreh- winkel	Mn Höchstes Dreh- moment	Mntol +/- Toleranz Mn	Gewicht per Stück in Gramm	Preis- gruppe		
T-19342L	3,00	21,00	0,50	16,80	18,90	4,50	C	180	80,00	67,02	2533,79	778,46	27,8224	M		
T-19342R			0,50	16,80	18,90	4,50	C	180	80,00	67,02	2533,79	778,46	27,8224	M		
T-19343L			0,50	16,80	18,90	5,75	D	270	80,00	85,62	2533,79	733,98	33,0733	M		
T-19343R			0,50	16,80	18,90	5,75	D	270	80,00	85,62	2533,79	733,98	33,0733	M		
T-19344L			0,50	16,80	18,90	4,00	A	0	80,00	62,80	2533,79	800,77	25,7220	M		
T-19344R			0,50	16,80	18,90	4,00	A	0	80,00	62,80	2533,79	800,77	25,7220	M		
T-19345L			0,50	16,80	18,90	8,25	B	90	80,00	122,90	2533,79	673,06	43,5753	M		
T-19345R			0,50	16,80	18,90	8,25	B	90	80,00	122,90	2533,79	673,06	43,5753	M		
T-19346L			0,50	16,80	18,90	9,50	C	180	80,00	141,50	2533,79	650,66	48,8263	M		
T-19346R			0,50	16,80	18,90	9,50	C	180	80,00	141,50	2533,79	650,66	48,8263	M		
T-19347L			0,50	16,80	18,90	10,75	D	270	80,00	160,09	2533,79	631,64	54,0773	M		
T-19347R			0,50	16,80	18,90	10,75	D	270	80,00	160,09	2533,79	631,64	54,0773	M		
T-19360L			26,00	26,00	0,60	20,80	23,40	2,00	A	0	80,00	36,72	2582,84	860,33	19,0707	M
T-19360R	0,60	20,80			23,40	2,00	A	0	80,00	36,72	2582,84	860,33	19,0707	M		
T-19361L	0,60	20,80			23,40	3,25	B	90	80,00	59,62	2582,84	765,70	25,4157	M		
T-19361R	0,60	20,80			23,40	3,25	B	90	80,00	59,62	2582,84	765,70	25,4157	M		
T-19362L	0,60	20,80			23,40	4,50	C	180	80,00	82,51	2582,84	708,17	31,7606	M		
T-19362R	0,60	20,80			23,40	4,50	C	180	80,00	82,51	2582,84	708,17	31,7606	M		
T-19363L	0,60	20,80			23,40	5,75	D	270	80,00	105,41	2582,84	667,71	38,1055	M		
T-19363R	0,60	20,80			23,40	5,75	D	270	80,00	105,41	2582,84	667,71	38,1055	M		
T-19364L	0,60	20,80			23,40	7,00	A	0	80,00	128,39	2582,84	636,92	44,4505	M		
T-19364R	0,60	20,80			23,40	7,00	A	0	80,00	128,39	2582,84	636,92	44,4505	M		
T-19365L	0,60	20,80			23,40	8,25	B	90	80,00	151,29	2582,84	612,30	50,7954	M		
T-19365R	0,60	20,80			23,40	8,25	B	90	80,00	151,29	2582,84	612,30	50,7954	M		
T-19366L	0,60	20,80			23,40	9,50	C	180	80,00	174,18	2582,84	591,91	57,1403	M		
T-19366R	0,60	20,80			23,40	9,50	C	180	80,00	174,18	2582,84	591,91	57,1403	M		
T-19367L	0,60	20,80			23,40	10,75	D	270	80,00	197,17	2582,84	574,61	63,4853	M		
T-19367R	0,60	20,80			23,40	10,75	D	270	80,00	197,17	2582,84	574,61	63,4853	M		
T-17000L	3,20	12,50			0,30	8,00	11,10	2,00	A	0	80,00	16,09	2709,97	1465,59	16,4009	M
T-17000R					0,30	8,00	11,10	2,00	A	0	80,00	16,09	2709,97	1465,59	16,4009	M
T-17001L					0,30	8,00	11,10	2,25	B	90	80,00	18,10	2709,97	1424,75	17,1826	M
T-17001R					0,30	8,00	11,10	2,25	B	90	80,00	18,10	2709,97	1424,75	17,1826	M
T-17002L			0,30	8,00	11,10	2,50	C	180	80,00	20,11	2709,97	1389,17	17,9642	M		

(Nachbuchstaben „R“ für rechts, „L“ für links)

Bestellnummer rechts/links gewickelt	d Draht- stärke	Di Innerer Durch- messer	Ditol +/- Toleranz Di	Ddmin Kleinster Dorn- durchmesser	Ddmax Größter Dorn- durchmesser	n Anzahl Windungen	Schenkel- stellung siehe Bild	$\alpha$ Schenkel- stellung Grad	LS Schenkel- länge	$\alpha_n$ Größter Dreh- winkel	Mn Höchstes Dreh- moment	Mntol +/- Toleranz Mn	Gewicht per Stück in Gramm	Preis- gruppe		
T-17002R	3,20	12,50	0,30	8,00	11,10	2,50	C	180	80,00	20,11	2709,97	1389,17	17,9642	M		
T-17003L			0,30	8,00	11,10	2,75	D	270	80,00	22,12	2709,97	1357,75	18,7459	M		
T-17003R			0,30	8,00	11,10	2,75	D	270	80,00	22,12	2709,97	1357,75	18,7459	M		
T-17004L			0,30	8,00	11,10	3,00	A	0	80,00	24,13	2709,97	1329,69	19,5276	M		
T-17004R			0,30	8,00	11,10	3,00	A	0	80,00	24,13	2709,97	1329,69	19,5276	M		
T-17005L			0,30	8,00	11,10	3,25	B	90	80,00	26,14	2709,97	1304,39	20,3092	M		
T-17005R			0,30	8,00	11,10	3,25	B	90	80,00	26,14	2709,97	1304,39	20,3092	M		
T-17006L			0,30	8,00	11,10	4,50	C	180	80,00	36,19	2709,97	1206,40	24,2175	M		
T-17006R			0,30	8,00	11,10	4,50	C	180	80,00	36,19	2709,97	1206,40	24,2175	M		
T-17007L			0,30	8,00	11,10	5,75	D	270	80,00	46,25	2709,97	1137,47	28,1258	M		
T-17007R			0,30	8,00	11,10	5,75	D	270	80,00	46,25	2709,97	1137,47	28,1258	M		
T-17008L			0,30	8,00	11,10	7,00	A	0	80,00	56,30	2709,97	1085,02	32,0341	M		
T-17008R			0,30	8,00	11,10	7,00	A	0	80,00	56,30	2709,97	1085,02	32,0341	M		
T-17009L			0,30	8,00	11,10	8,25	B	90	80,00	66,35	2709,97	1043,07	35,9423	M		
T-17009R			0,30	8,00	11,10	8,25	B	90	80,00	66,35	2709,97	1043,07	35,9423	M		
T-17010L			17,00	17,00	0,40	11,00	15,00	2,00	A	0	80,00	21,60	2827,78	1292,08	18,1933	M
T-17010R					0,40	11,00	15,00	2,00	A	0	80,00	21,60	2827,78	1292,08	18,1933	M
T-17011L					0,40	11,00	15,00	2,25	B	90	80,00	24,30	2827,78	1256,06	19,1990	M
T-17011R					0,40	11,00	15,00	2,25	B	90	80,00	24,30	2827,78	1256,06	19,1990	M
T-17012L					0,40	11,00	15,00	2,50	C	180	80,00	26,99	2827,78	1224,70	20,2047	M
T-17012R	0,40	11,00			15,00	2,50	C	180	80,00	26,99	2827,78	1224,70	20,2047	M		
T-17013L	0,40	11,00			15,00	2,75	D	270	80,00	29,69	2827,78	1197,00	21,2104	M		
T-17013R	0,40	11,00			15,00	2,75	D	270	80,00	29,69	2827,78	1197,00	21,2104	M		
T-17014L	0,40	11,00			15,00	3,00	A	0	80,00	32,39	2827,78	1172,27	22,2161	M		
T-17014R	0,40	11,00			15,00	3,00	A	0	80,00	32,39	2827,78	1172,27	22,2161	M		
T-17015L	0,40	11,00			15,00	3,25	B	90	80,00	35,09	2827,78	1149,96	23,2218	M		
T-17015R	0,40	11,00			15,00	3,25	B	90	80,00	35,09	2827,78	1149,96	23,2218	M		
T-17016L	0,40	11,00			15,00	4,50	C	180	80,00	48,59	2827,78	1063,57	28,2502	M		
T-17016R	0,40	11,00			15,00	4,50	C	180	80,00	48,59	2827,78	1063,57	28,2502	M		
T-17017L	0,40	11,00			15,00	5,75	D	270	80,00	62,09	2827,78	1002,80	33,2787	M		
T-17017R	0,40	11,00			15,00	5,75	D	270	80,00	62,09	2827,78	1002,80	33,2787	M		
T-17018L	0,40	11,00			15,00	7,00	A	0	80,00	75,58	2827,78	956,56	38,3072	M		
T-17018R	0,40	11,00			15,00	7,00	A	0	80,00	75,58	2827,78	956,56	38,3072	M		

# Schenkelfedern

Rostfrei W. Nr. 1.4310  
Windungsrichtung beachten!

(Nachbuchstaben „R“ für rechts, „L“ für links)

Bestellnummer rechts/links gewickelt	d Drahtstärke	Di Innerer Durchmesser	Ditol +/- Toleranz Di	Ddmin Kleinster Dorn-durchmesser	Ddmax Größter Dorn-durchmesser	n Anzahl Windungen	Schenkelstellung siehe Bild	$\alpha$ Schenkelstellung Grad	LS Schenkellänge	$\alpha_n$ Größter Drehwinkel	Mn Höchstes Drehmoment	Mntol +/- Toleranz Mn	Gewicht per Stück in Gramm	Preisgruppe		
T-17019L	<b>3,20</b>	<b>17,00</b>	0,40	11,00	15,00	8,25	B	90	80,00	89,08	2827,78	919,57	43,3357	M		
T-17019R			0,40	11,00	15,00	8,25	B	90	80,00	89,08	2827,78	919,57	43,3357	M		
T-17020L	<b>22,00</b>	<b>22,00</b>	0,50	13,00	19,30	2,00	A	0	80,00	27,72	2909,76	1156,81	20,1847	M		
T-17020R			0,50	13,00	19,30	2,00	A	0	80,00	27,72	2909,76	1156,81	20,1847	M		
T-17021L			0,50	13,00	19,30	2,25	B	90	80,00	31,19	2909,76	1124,57	21,4394	M		
T-17021R			0,50	13,00	19,30	2,25	B	90	80,00	31,19	2909,76	1124,57	21,4394	M		
T-17022L			0,50	13,00	19,30	2,50	C	180	80,00	34,65	2909,76	1096,49	22,6940	M		
T-17022R			0,50	13,00	19,30	2,50	C	180	80,00	34,65	2909,76	1096,49	22,6940	M		
T-17023L			0,50	13,00	19,30	2,75	D	270	80,00	38,12	2909,76	1071,69	23,9486	M		
T-17023R			0,50	13,00	19,30	2,75	D	270	80,00	38,12	2909,76	1071,69	23,9486	M		
T-17024L			0,50	13,00	19,30	3,00	A	0	80,00	41,58	2909,76	1049,55	25,2033	M		
T-17024R			0,50	13,00	19,30	3,00	A	0	80,00	41,58	2909,76	1049,55	25,2033	M		
T-17025L			0,50	13,00	19,30	3,25	B	90	80,00	45,05	2909,76	1029,58	26,4579	M		
T-17025R			0,50	13,00	19,30	3,25	B	90	80,00	45,05	2909,76	1029,58	26,4579	M		
T-17026L			0,50	13,00	19,30	4,50	C	180	80,00	62,37	2909,76	952,22	32,7311	M		
T-17026R			0,50	13,00	19,30	4,50	C	180	80,00	62,37	2909,76	952,22	32,7311	M		
T-17027L			0,50	13,00	19,30	5,75	D	270	80,00	79,70	2909,76	897,82	39,0042	M		
T-17027R			0,50	13,00	19,30	5,75	D	270	80,00	79,70	2909,76	897,82	39,0042	M		
T-17028L			0,50	13,00	19,30	7,00	A	0	80,00	97,03	2909,76	856,42	45,2774	M		
T-17028R			0,50	13,00	19,30	7,00	A	0	80,00	97,03	2909,76	856,42	45,2774	M		
T-17029L			0,50	13,00	19,30	8,25	B	90	80,00	114,35	2909,76	823,31	51,5506	M		
T-17029R			0,50	13,00	19,30	8,25	B	90	80,00	114,35	2909,76	823,31	51,5506	M		
T-17030L			<b>27,00</b>	<b>27,00</b>	0,60	18,00	23,50	2,00	A	0	80,00	33,85	2964,79	1056,72	22,1762	M
T-17030R					0,60	18,00	23,50	2,00	A	0	80,00	33,85	2964,79	1056,72	22,1762	M
T-17031L					0,60	18,00	23,50	2,25	B	90	80,00	38,08	2964,79	1027,27	23,6798	M
T-17031R					0,60	18,00	23,50	2,25	B	90	80,00	38,08	2964,79	1027,27	23,6798	M
T-17032L					0,60	18,00	23,50	2,50	C	180	80,00	42,31	2964,79	1001,62	25,1834	M
T-17032R					0,60	18,00	23,50	2,50	C	180	80,00	42,31	2964,79	1001,62	25,1834	M
T-17033L	0,60	18,00			23,50	2,75	D	270	80,00	46,55	2964,79	978,97	26,6869	M		
T-17033R	0,60	18,00			23,50	2,75	D	270	80,00	46,55	2964,79	978,97	26,6869	M		
T-17034L	0,60	18,00			23,50	3,00	A	0	80,00	50,78	2964,79	958,73	28,1905	M		
T-17034R	0,60	18,00			23,50	3,00	A	0	80,00	50,78	2964,79	958,73	28,1905	M		
T-17035L	0,60	18,00			23,50	3,25	B	90	80,00	55,01	2964,79	940,49	29,6941	M		



(Nachbuchstaben „R“ für rechts, „L“ für links)

Bestellnummer rechts/links gewickelt	d Draht- stärke	Di Innerer Durch- messer	Ditol +/- Toleranz Di	Ddmin Kleinster Dorn- durchmesser	Ddmax Größter Dorn- durchmesser	n Anzahl Windungen	Schenkel- stellung siehe Bild	$\alpha$ Schenkel- stellung Grad	LS Schenkel- länge	$\alpha_n$ Größter Dreh- winkel	Mn Höchstes Dreh- moment	Mntol +/- Toleranz Mn	Gewicht per Stück in Gramm	Preis- gruppe		
T-17035R	3,20	27,00	0,60	18,00	23,50	3,25	B	90	80,00	55,01	2964,79	940,49	29,6941	M		
T-17036L			0,60	18,00	23,50	4,50	C	180	80,00	76,16	2964,79	869,83	37,2119	M		
T-17036R			0,60	18,00	23,50	4,50	C	180	80,00	76,16	2964,79	869,83	37,2119	M		
T-17037L			0,60	18,00	23,50	5,75	D	270	80,00	97,32	2964,79	820,14	44,7298	M		
T-17037R			0,60	18,00	23,50	5,75	D	270	80,00	97,32	2964,79	820,14	44,7298	M		
T-17038L			0,60	18,00	23,50	7,00	A	0	80,00	118,48	2964,79	782,32	52,2476	M		
T-17038R			0,60	18,00	23,50	7,00	A	0	80,00	118,48	2964,79	782,32	52,2476	M		
T-17039L			0,60	18,00	23,50	8,25	B	90	80,00	139,64	2964,79	752,07	59,7654	M		
T-17039R			0,60	18,00	23,50	8,25	B	90	80,00	139,64	2964,79	752,07	59,7654	M		
T-19400L	3,60	12,40	0,32	9,90	11,10	2,00	A	0	85,00	14,81	3909,65	2192,49	21,7113	M		
T-19400R			0,32	9,90	11,10	2,00	A	0	85,00	14,81	3909,65	2192,49	21,7113	M		
T-19401L			0,32	9,90	11,10	3,25	B	90	85,00	24,06	3909,65	1951,34	26,7523	M		
T-19401R			0,32	9,90	11,10	3,25	B	90	85,00	24,06	3909,65	1951,34	26,7523	M		
T-19402L			0,32	9,90	11,10	4,50	C	180	85,00	33,31	3909,65	1804,74	31,7932	M		
T-19402R			0,32	9,90	11,10	4,50	C	180	85,00	33,31	3909,65	1804,74	31,7932	M		
T-19403L			0,32	9,90	11,10	5,75	D	270	85,00	42,55	3909,65	1701,63	36,8342	M		
T-19403R			0,32	9,90	11,10	5,75	D	270	85,00	42,55	3909,65	1701,63	36,8342	M		
T-19404L			0,32	9,90	11,10	7,00	A	0	85,00	51,80	3909,65	1623,16	41,8751	M		
T-19404R			0,32	9,90	11,10	7,00	A	0	85,00	51,80	3909,65	1623,16	41,8751	M		
T-19405L			0,32	9,90	11,10	8,25	B	90	85,00	61,05	3909,65	1560,40	46,9160	M		
T-19405R			0,32	9,90	11,10	8,25	B	90	85,00	61,05	3909,65	1560,40	46,9160	M		
T-19406L			0,32	9,90	11,10	9,50	C	180	85,00	70,30	3909,65	1508,45	51,9570	M		
T-19406R			0,32	9,90	11,10	9,50	C	180	85,00	70,30	3909,65	1508,45	51,9570	M		
T-19407L			0,32	9,90	11,10	10,75	D	270	85,00	79,54	3909,65	1464,36	56,9979	M		
T-19407R			0,32	9,90	11,10	10,75	D	270	85,00	79,54	3909,65	1464,36	56,9979	M		
T-19420L			17,40	17,40	0,42	13,90	15,60	2,00	A	0	85,00	20,41	4113,81	1913,76	24,2318	M
T-19420R					0,42	13,90	15,60	2,00	A	0	85,00	20,41	4113,81	1913,76	24,2318	M
T-19421L					0,42	13,90	15,60	3,25	B	90	85,00	33,15	4113,81	1703,27	30,8480	M
T-19421R					0,42	13,90	15,60	3,25	B	90	85,00	33,15	4113,81	1703,27	30,8480	M
T-19422L					0,42	13,90	15,60	4,50	C	180	85,00	45,98	4113,81	1575,30	37,4643	M
T-19422R					0,42	13,90	15,60	4,50	C	180	85,00	45,98	4113,81	1575,30	37,4643	M
T-19423L					0,42	13,90	15,60	5,75	D	270	85,00	58,73	4113,81	1485,30	44,0805	M
T-19423R					0,42	13,90	15,60	5,75	D	270	85,00	58,73	4113,81	1485,30	44,0805	M

# Schenkelfedern

Rostfrei W. Nr. 1.4310  
Windungsrichtung beachten!

(Nachbuchstaben „R“ für rechts, „L“ für links)

Bestellnummer rechts/links gewickelt	d Draht- stärke	Di Innerer Durch- messer	Ditol +/- Toleranz Di	Ddmin Kleinster Dorn- durchmesser	Ddmax Größter Dorn- durchmesser	n Anzahl Windungen	Schenkel- stellung siehe Bild	$\alpha$ Schenkel- stellung Grad	LS Schenkel- länge	$\alpha_n$ Größter Dreh- winkel	Mn Höchstes Dreh- moment	Mntol +/- Toleranz Mn	Gewicht per Stück in Gramm	Preis- gruppe		
T-19424L	3,60	17,40	0,42	13,90	15,60	7,00	A	0	85,00	71,47	4113,81	1416,81	50,6967	M		
T-19424R			0,42	13,90	15,60	7,00	A	0	85,00	71,47	4113,81	1416,81	50,6967	M		
T-19425L			0,42	13,90	15,60	8,25	B	90	85,00	84,22	4113,81	1362,03	57,3130	M		
T-19425R			0,42	13,90	15,60	8,25	B	90	85,00	84,22	4113,81	1362,03	57,3130	M		
T-19426L			0,42	13,90	15,60	9,50	C	180	85,00	96,96	4113,81	1316,68	63,9292	M		
T-19426R			0,42	13,90	15,60	9,50	C	180	85,00	96,96	4113,81	1316,68	63,9292	M		
T-19427L			0,42	13,90	15,60	10,75	D	270	85,00	109,79	4113,81	1278,19	70,5454	M		
T-19427R			0,42	13,90	15,60	10,75	D	270	85,00	109,79	4113,81	1278,19	70,5454	M		
T-19440L	22,40	22,40	0,52	17,90	20,10	2,00	A	0	85,00	26,01	4240,20	1719,93	26,7523	M		
T-19440R			0,52	17,90	20,10	2,00	A	0	85,00	26,01	4240,20	1719,93	26,7523	M		
T-19441L			0,52	17,90	20,10	3,25	B	90	85,00	42,34	4240,20	1530,76	34,9438	M		
T-19441R			0,52	17,90	20,10	3,25	B	90	85,00	42,34	4240,20	1530,76	34,9438	M		
T-19442L			0,52	17,90	20,10	4,50	C	180	85,00	58,58	4240,20	1415,75	43,1353	M		
T-19442R			0,52	17,90	20,10	4,50	C	180	85,00	58,58	4240,20	1415,75	43,1353	M		
T-19443L			0,52	17,90	20,10	5,75	D	270	85,00	74,91	4240,20	1334,87	51,3269	M		
T-19443R			0,52	17,90	20,10	5,75	D	270	85,00	74,91	4240,20	1334,87	51,3269	M		
T-19444L			0,52	17,90	20,10	7,00	A	0	85,00	91,15	4240,20	1273,31	59,5184	M		
T-19444R			0,52	17,90	20,10	7,00	A	0	85,00	91,15	4240,20	1273,31	59,5184	M		
T-19445L			0,52	17,90	20,10	8,25	B	90	85,00	107,39	4240,20	1224,08	67,7099	M		
T-19445R			0,52	17,90	20,10	8,25	B	90	85,00	107,39	4240,20	1224,08	67,7099	M		
T-19446L			0,52	17,90	20,10	9,50	C	180	85,00	123,72	4240,20	1183,33	75,9014	M		
T-19446R			0,52	17,90	20,10	9,50	C	180	85,00	123,72	4240,20	1183,33	75,9014	M		
T-19447L			0,52	17,90	20,10	10,75	D	270	85,00	139,97	4240,20	1148,74	84,0930	M		
T-19447R			0,52	17,90	20,10	10,75	D	270	85,00	139,97	4240,20	1148,74	84,0930	M		
T-19460L			27,40	27,40	0,62	21,90	24,60	2,00	A	0	85,00	31,69	4326,15	1575,13	29,2728	M
T-19460R					0,62	21,90	24,60	2,00	A	0	85,00	31,69	4326,15	1575,13	29,2728	M
T-19461L					0,62	21,90	24,60	3,25	B	90	85,00	51,43	4326,15	1401,88	39,0396	M
T-19461R					0,62	21,90	24,60	3,25	B	90	85,00	51,43	4326,15	1401,88	39,0396	M
T-19462L	0,62	21,90			24,60	4,50	C	180	85,00	71,27	4326,15	1296,56	48,8064	M		
T-19462R	0,62	21,90			24,60	4,50	C	180	85,00	71,27	4326,15	1296,56	48,8064	M		
T-19463L	0,62	21,90			24,60	5,75	D	270	85,00	91,10	4326,15	1222,48	58,5732	M		
T-19463R	0,62	21,90			24,60	5,75	D	270	85,00	91,10	4326,15	1222,48	58,5732	M		
T-19464L	0,62	21,90	24,60	7,00	A	0	85,00	110,84	4326,15	1166,11	68,3400	M				

(Nachbuchstaben „R“ für rechts, „L“ für links)

Bestellnummer rechts/links gewickelt	d Draht- stärke	Di Innerer Durch- messer	Ditol +/- Toleranz Di	Ddmin Kleinster Dorn- durchmesser	Ddmax Größter Dorn- durchmesser	n Anzahl Windungen	Schenkel- stellung siehe Bild	$\alpha$ Schenkel- stellung Grad	LS Schenkel- länge	$\alpha_n$ Größter Dreh- winkel	Mn Höchstes Dreh- moment	Mntol +/- Toleranz Mn	Gewicht per Stück in Gramm	Preis- gruppe		
<b>T-19464R</b>	<b>3,60</b>	<b>27,40</b>	0,62	21,90	24,60	7,00	A	0	85,00	110,84	4326,15	1166,11	68,3400	M		
<b>T-19465L</b>			0,62	21,90	24,60	8,25	B	90	85,00	130,67	4326,15	1121,02	78,1068	M		
<b>T-19465R</b>			0,62	21,90	24,60	8,25	B	90	85,00	130,67	4326,15	1121,02	78,1068	M		
<b>T-19466L</b>			0,62	21,90	24,60	9,50	C	180	85,00	150,41	4326,15	1083,70	87,8737	M		
<b>T-19466R</b>			0,62	21,90	24,60	9,50	C	180	85,00	150,41	4326,15	1083,70	87,8737	M		
<b>T-19467L</b>			0,62	21,90	24,60	10,75	D	270	85,00	170,24	4326,15	1052,02	97,6405	M		
<b>T-19467R</b>			0,62	21,90	24,60	10,75	D	270	85,00	170,24	4326,15	1052,02	97,6405	M		
<b>T-19500L</b>	<b>4,00</b>	<b>17,50</b>	0,43	14,00	15,70	2,00	A	0	90,00	18,35	5236,92	2734,82	31,2180	S		
<b>T-19500R</b>			0,43	14,00	15,70	2,00	A	0	90,00	18,35	5236,92	2734,82	31,2180	S		
<b>T-19501L</b>			0,43	14,00	15,70	3,25	B	90	90,00	29,73	5491,74	2434,02	39,5806	S		
<b>T-19501R</b>			0,43	14,00	15,70	3,25	B	90	90,00	29,73	5491,74	2434,02	39,5806	S		
<b>T-19502L</b>			0,43	14,00	15,70	4,50	C	180	90,00	41,20	5491,74	2251,16	47,9433	S		
<b>T-19502R</b>			0,43	14,00	15,70	4,50	C	180	90,00	41,20	5491,74	2251,16	47,9433	S		
<b>T-19503L</b>			0,43	14,00	15,70	5,75	D	270	90,00	52,66	5491,74	2122,54	56,3060	S		
<b>T-19503R</b>			0,43	14,00	15,70	5,75	D	270	90,00	52,66	5491,74	2122,54	56,3060	S		
<b>T-19504L</b>			0,43	14,00	15,70	7,00	A	0	90,00	64,13	5491,74	2024,66	64,6686	S		
<b>T-19504R</b>			0,43	14,00	15,70	7,00	A	0	90,00	64,13	5491,74	2024,66	64,6686	S		
<b>T-19505L</b>			0,43	14,00	15,70	8,25	B	90	90,00	75,51	5491,74	1946,38	73,0313	S		
<b>T-19505R</b>			0,43	14,00	15,70	8,25	B	90	90,00	75,51	5491,74	1946,38	73,0313	S		
<b>T-19506L</b>			0,43	14,00	15,70	9,50	C	180	90,00	86,98	5491,74	1881,58	81,3940	S		
<b>T-19506R</b>			0,43	14,00	15,70	9,50	C	180	90,00	86,98	5491,74	1881,58	81,3940	S		
<b>T-19507L</b>			0,43	14,00	15,70	10,75	D	270	90,00	98,45	5491,74	1826,58	89,7566	S		
<b>T-19507R</b>			0,43	14,00	15,70	10,75	D	270	90,00	98,45	5491,74	1826,58	89,7566	S		
<b>T-19520L</b>			<b>22,50</b>	<b>22,50</b>	0,52	18,00	20,20	2,00	A	0	90,00	23,34	5673,53	2463,35	34,3297	S
<b>T-19520R</b>					0,52	18,00	20,20	2,00	A	0	90,00	23,34	5673,53	2463,35	34,3297	S
<b>T-19521L</b>					0,52	18,00	20,20	3,25	B	90	90,00	37,91	5673,53	2192,41	44,6371	S
<b>T-19521R</b>					0,52	18,00	20,20	3,25	B	90	90,00	37,91	5673,53	2192,41	44,6371	S
<b>T-19522L</b>					0,52	18,00	20,20	4,50	C	180	90,00	52,48	5673,53	2027,69	54,9446	S
<b>T-19522R</b>					0,52	18,00	20,20	4,50	C	180	90,00	52,48	5673,53	2027,69	54,9446	S
<b>T-19523L</b>	0,52	18,00			20,20	5,75	D	270	90,00	67,04	5673,53	1911,84	65,2521	S		
<b>T-19523R</b>	0,52	18,00			20,20	5,75	D	270	90,00	67,04	5673,53	1911,84	65,2521	S		
<b>T-19524L</b>	0,52	18,00			20,20	7,00	A	0	90,00	81,61	5673,53	1823,68	75,5596	S		
<b>T-19524R</b>	0,52	18,00			20,20	7,00	A	0	90,00	81,61	5673,53	1823,68	75,5596	S		

# Schenkelfedern

Rostfrei W. Nr. 1.4310  
Windungsrichtung beachten!

(Nachbuchstaben „R“ für rechts, „L“ für links)

Bestellnummer rechts/links gewickelt	d Draht- stärke	Di Innerer Durch- messer	Ditol +/- Toleranz Di	Ddmin Kleinster Dorn- durchmesser	Ddmax Größter Dorn- durchmesser	n Anzahl Windungen	Schenkel- stellung siehe Bild	$\alpha$ Schenkel- stellung Grad	LS Schenkel- länge	$\alpha_n$ Größter Dreh- winkel	Mn Höchstes Dreh- moment	Mntol +/- Toleranz Mn	Gewicht per Stück in Gramm	Preis- gruppe		
T-19525L	4,00	22,50	0,52	18,00	20,20	8,25	B	90	90,00	96,18	5673,53	1753,17	85,8670	S		
T-19525R			0,52	18,00	20,20	8,25	B	90	90,00	96,18	5673,53	1753,17	85,8670	S		
T-19526L			0,52	18,00	20,20	9,50	C	180	90,00	110,74	5673,53	1694,80	96,1745	S		
T-19526R			0,52	18,00	20,20	9,50	C	180	90,00	110,74	5673,53	1694,80	96,1745	S		
T-19527L			0,52	18,00	20,20	10,75	D	270	90,00	125,31	5673,53	1645,26	106,4820	S		
T-19527R			0,52	18,00	20,20	10,75	D	270	90,00	125,31	5673,53	1645,26	106,4820	S		
T-19540L	27,50	27,50	0,62	22,00	24,70	2,00	A	0	90,00	28,34	5798,12	2259,40	37,4414	S		
T-19540R			0,62	22,00	24,70	2,00	A	0	90,00	28,34	5798,12	2259,40	37,4414	S		
T-19541L			0,62	22,00	24,70	3,25	B	90	90,00	46,01	5960,44	2010,89	49,6936	S		
T-19541R			0,62	22,00	24,70	3,25	B	90	90,00	46,01	5960,44	2010,89	49,6936	S		
T-19542L			0,62	22,00	24,70	4,50	C	180	91,00	63,67	5798,12	1859,81	62,1441	S		
T-19542R			0,62	22,00	24,70	4,50	C	180	91,00	63,67	5798,12	1859,81	62,1441	S		
T-19543L			0,62	22,00	24,70	5,75	D	270	90,00	81,34	5798,12	1753,56	74,1982	S		
T-19543R			0,62	22,00	24,70	5,75	D	270	90,00	81,34	5798,12	1753,56	74,1982	S		
T-19544L			0,62	22,00	24,70	7,00	A	0	90,00	99,10	5798,12	1672,70	86,4505	S		
T-19544R			0,62	22,00	24,70	7,00	A	0	90,00	99,10	5798,12	1672,70	86,4505	S		
T-19545L			0,62	22,00	24,70	8,25	B	90	90,00	116,76	5798,12	1608,02	98,7027	S		
T-19545R			0,62	22,00	24,70	8,25	B	90	90,00	116,76	5798,12	1608,02	98,7027	S		
T-19546L			0,62	22,00	24,70	9,50	C	180	90,00	134,43	5798,12	1554,49	110,9550	S		
T-19546R			0,62	22,00	24,70	9,50	C	180	90,00	134,43	5798,12	1554,49	110,9550	S		
T-19547L			0,62	22,00	24,70	10,75	D	270	90,00	152,19	5798,12	1509,05	123,2073	S		
T-19547R			0,62	22,00	24,70	10,75	D	270	90,00	152,19	5798,12	1509,05	123,2073	S		
T-19560L			32,50	32,50	0,72	26,00	29,20	2,00	A	0	90,00	33,34	5888,83	2098,95	40,5530	S
T-19560R					0,72	26,00	29,20	2,00	A	0	90,00	33,34	5888,83	2098,95	40,5530	S
T-19561L					0,72	26,00	29,20	3,25	B	90	90,00	54,10	5888,83	1868,09	54,7501	S
T-19561R					0,72	26,00	29,20	3,25	B	90	90,00	54,10	5888,83	1868,09	54,7501	S
T-19562L	0,72	26,00			29,20	4,50	C	180	90,00	74,96	5888,83	1727,74	68,9472	S		
T-19562R	0,72	26,00			29,20	4,50	C	180	90,00	74,96	5888,83	1727,74	68,9472	S		
T-19563L	0,72	26,00			29,20	5,75	D	270	90,00	95,73	5888,83	1629,03	83,1443	S		
T-19563R	0,72	26,00			29,20	5,75	D	270	90,00	95,73	5888,83	1629,03	83,1443	S		
T-19564L	0,72	26,00			29,20	7,00	A	0	90,00	116,59	5888,83	1553,91	97,3414	S		
T-19564R	0,72	26,00			29,20	7,00	A	0	90,00	116,59	5888,83	1553,91	97,3414	S		
T-19565L	0,72	26,00			29,20	8,25	B	90	90,00	137,35	5888,83	1493,83	111,5385	S		

(Nachbuchstaben „R“ für rechts, „L“ für links)

Bestellnummer rechts/links gewickelt	d Draht- stärke	Di Innerer Durch- messer	Ditol +/- Toleranz Di	Ddmin Kleinster Dorn- durchmesser	Ddmax Größter Dorn- durchmesser	n Anzahl Windungen	Schenkel- stellung siehe Bild	α Schenkel- stellung Grad	LS Schenkel- länge	αn Größter Dreh- winkel	Mn Höchstes Dreh- moment	Mntol +/- Toleranz Mn	Gewicht per Stück in Gramm	Preis- gruppe	
<b>T-19565R</b>	<b>4,00</b>	<b>32,50</b>	0,72	26,00	29,20	8,25	B	90	90,00	137,35	5888,83	1493,83	111,5385	S	
<b>T-19566L</b>			0,72	26,00	29,20	9,50	C	180	90,00	158,21	5888,83	1444,09	125,7356	S	
<b>T-19566R</b>			0,72	26,00	29,20	9,50	C	180	90,00	158,21	5888,83	1444,09	125,7356	S	
<b>T-19567L</b>			0,72	26,00	29,20	10,75	D	270	90,00	178,98	5888,83	1401,88	139,9326	S	
<b>T-19567R</b>			0,72	26,00	29,20	10,75	D	270	90,00	178,98	5888,83	1401,88	139,9326	S	
<b>T-19700L</b>	<b>4,50</b>	<b>20,50</b>	0,50	14,00	18,10	2,00	A	0	100,00	17,43	7210,54	3830,12	44,7754	S	
<b>T-19700R</b>			0,50	14,00	18,10	2,00	A	0	100,00	17,43	7210,54	3830,12	44,7754	S	
<b>T-19701L</b>			0,50	14,00	18,10	2,25	B	90	100,00	19,61	7210,54	3723,37	47,2368	S	
<b>T-19701R</b>			0,50	14,00	18,10	2,25	B	90	100,00	19,61	7210,54	3723,37	47,2368	S	
<b>T-19702L</b>			0,50	14,00	18,10	2,50	C	180	100,00	21,78	7210,54	3630,40	49,6982	S	
<b>T-19702R</b>			0,50	14,00	18,10	2,50	C	180	100,00	21,78	7210,54	3630,40	49,6982	S	
<b>T-19703L</b>			0,50	14,00	18,10	2,75	D	270	100,00	23,96	7210,54	3548,30	52,1596	S	
<b>T-19703R</b>			0,50	14,00	18,10	2,75	D	270	100,00	23,96	7210,54	3548,30	52,1596	S	
<b>T-19704L</b>			0,50	14,00	18,10	3,00	A	0	100,00	26,14	7210,54	3474,97	54,6210	S	
<b>T-19704R</b>			0,50	14,00	18,10	3,00	A	0	100,00	26,14	7210,54	3474,97	54,6210	S	
<b>T-19705L</b>			0,50	14,00	18,10	3,25	B	90	100,00	28,32	7210,54	3408,85	57,0824	S	
<b>T-19705R</b>			0,50	14,00	18,10	3,25	B	90	100,00	28,32	7210,54	3408,85	57,0824	S	
<b>T-19706L</b>			0,50	14,00	18,10	4,50	C	180	100,00	39,21	7210,54	3152,74	69,3894	S	
<b>T-19706R</b>			0,50	14,00	18,10	4,50	C	180	100,00	39,21	7210,54	3152,74	69,3894	S	
<b>T-19707L</b>			0,50	14,00	18,10	5,75	D	270	100,00	50,10	7210,54	2972,62	81,6964	S	
<b>T-19707R</b>			0,50	14,00	18,10	5,75	D	270	100,00	50,10	7210,54	2972,62	81,6964	S	
<b>T-19708L</b>			0,50	14,00	18,10	7,00	A	0	100,00	61,00	7210,54	2835,54	94,0033	S	
<b>T-19708R</b>			0,50	14,00	18,10	7,00	A	0	100,00	61,00	7210,54	2835,54	94,0033	S	
<b>T-19740L</b>			0,50	14,00	18,10	8,25	B	90	100,00	71,89	7210,54	2725,90	106,6092	S	
<b>T-19740R</b>			0,50	14,00	18,10	8,25	B	90	100,00	71,89	7210,54	2725,90	106,6092	S	
<b>T-19741L</b>			0,50	14,00	18,10	9,50	C	180	100,00	17,43	7210,54	2635,15	118,9554	S	
<b>T-19741R</b>			0,50	14,00	18,10	9,50	C	180	100,00	82,78	7210,54	2635,15	118,9554	S	
<b>T-19709L</b>			<b>25,50</b>	0,60	16,00	22,50	2,00	A	0	100,00	21,50	7413,47	3496,41	48,7137	S
<b>T-19709R</b>				0,60	16,00	22,50	2,00	A	0	100,00	21,50	7413,47	3496,41	48,7137	S
<b>T-19710L</b>				0,60	16,00	22,50	2,25	B	90	100,00	24,19	7413,47	3398,95	51,6674	S
<b>T-19710R</b>				0,60	16,00	22,50	2,25	B	90	100,00	24,19	7413,47	3398,95	51,6674	S
<b>T-19711L</b>				0,60	16,00	22,50	2,50	C	180	100,00	26,88	7413,47	3314,08	54,6210	S
<b>T-19711R</b>				0,60	16,00	22,50	2,50	C	180	100,00	26,88	7413,47	3314,08	54,6210	S

# Schenkelfedern

Rostfrei W. Nr. 1.4310  
Windungsrichtung beachten!

(Nachbuchstaben „R“ für rechts, „L“ für links)

Bestellnummer rechts/links gewickelt	d Draht- stärke	Di Innerer Durch- messer	Ditol +/- Toleranz Di	Ddmin Kleinster Dorn- durchmesser	Ddmax Größter Dorn- durchmesser	n Anzahl Windungen	Schenkel- stellung siehe Bild	$\alpha$ Schenkel- stellung Grad	LS Schenkel- länge	$\alpha_n$ Größter Dreh- winkel	Mn Höchstes Dreh- moment	Mntol +/- Toleranz Mn	Gewicht per Stück in Gramm	Preis- gruppe		
T-19712L	4,50	25,50	0,60	16,00	22,50	2,75	D	270	100,00	29,56	7413,47	3239,14	57,5747	S		
T-19712R			0,60	16,00	22,50	2,75	D	270	100,00	29,56	7413,47	3239,14	57,5747	S		
T-19713L			0,60	16,00	22,50	3,00	A	0	100,00	32,25	7413,47	3172,20	60,5284	S		
T-19713R			0,60	16,00	22,50	3,00	A	0	100,00	32,25	7413,47	3172,20	60,5284	S		
T-19714L			0,60	16,00	22,50	3,25	B	90	100,00	34,94	7413,47	3111,84	63,4820	S		
T-19714R			0,60	16,00	22,50	3,25	B	90	100,00	34,94	7413,47	3111,84	63,4820	S		
T-19715L			0,60	16,00	22,50	4,50	C	180	100,00	48,38	7413,47	2878,05	78,2504	S		
T-19715R			0,60	16,00	22,50	4,50	C	180	100,00	48,38	7413,47	2878,05	78,2504	S		
T-19716L			0,60	16,00	22,50	5,75	D	270	100,00	61,82	7413,47	2713,62	93,0188	S		
T-19716R			0,60	16,00	22,50	5,75	D	270	100,00	61,82	7413,47	2713,62	93,0188	S		
T-19717L			0,60	16,00	22,50	7,00	A	0	100,00	75,25	7413,47	2588,48	107,7872	S		
T-19717R			0,60	16,00	22,50	7,00	A	0	100,00	75,25	7413,47	2588,48	107,7872	S		
T-19745L			0,60	16,00	22,50	8,25	B	90	100,00	88,69	7413,47	2488,40	122,9061	S		
T-19745R			0,60	16,00	22,50	8,25	B	90	100,00	88,69	7413,47	2488,40	122,9061	S		
T-19746L			0,60	16,00	22,50	9,50	C	180	100,00	102,13	7413,47	2405,56	137,7216	S		
T-19746R			0,60	16,00	22,50	9,50	C	180	100,00	102,13	7413,47	2405,56	137,7216	S		
T-19718L			30,50	30,50	0,70	19,00	26,90	2,00	A	0	100,00	25,58	7558,94	3237,04	52,6519	S
T-19718R					0,70	19,00	26,90	2,00	A	0	100,00	25,58	7558,94	3237,04	52,6519	S
T-19719L					0,70	19,00	26,90	2,25	B	90	100,00	28,77	7558,94	3146,82	56,0979	S
T-19719R					0,70	19,00	26,90	2,25	B	90	100,00	28,77	7558,94	3146,82	56,0979	S
T-19720L	0,70	19,00			26,90	2,50	C	180	100,00	31,97	7558,94	3068,25	59,5438	S		
T-19720R	0,70	19,00			26,90	2,50	C	180	100,00	31,97	7558,94	3068,25	59,5438	S		
T-19721L	0,70	19,00			26,90	2,75	D	270	100,00	35,17	7558,94	2998,86	62,9898	S		
T-19721R	0,70	19,00			26,90	2,75	D	270	100,00	35,17	7558,94	2998,86	62,9898	S		
T-19722L	0,70	19,00			26,90	3,00	A	0	100,00	38,37	7558,94	2936,88	66,4357	S		
T-19722R	0,70	19,00			26,90	3,00	A	0	100,00	38,37	7558,94	2936,88	66,4357	S		
T-19723L	0,70	19,00			26,90	3,25	B	90	100,00	41,56	7558,94	2881,00	69,8817	S		
T-19723R	0,70	19,00			26,90	3,25	B	90	100,00	41,56	7558,94	2881,00	69,8817	S		
T-19724L	0,70	19,00			26,90	4,50	C	180	100,00	57,55	7558,94	2664,55	87,1114	S		
T-19724R	0,70	19,00			26,90	4,50	C	180	100,00	57,55	7558,94	2664,55	87,1114	S		
T-19725L	0,70	19,00			26,90	5,75	D	270	100,00	73,53	7558,94	2512,32	104,3412	S		
T-19725R	0,70	19,00			26,90	5,75	D	270	100,00	73,53	7558,94	2512,32	104,3412	S		
T-19726L	0,70	19,00	26,90	7,00	A	0	100,00	89,52	7558,94	2396,47	121,5710	S				

(Nachbuchstaben „R“ für rechts, „L“ für links)

Bestellnummer rechts/links gewickelt	d Draht- stärke	Di Innerer Durch- messer	Ditol +/- Toleranz Di	Ddmin Kleinster Dorn- durchmesser	Ddmax Größter Dorn- durchmesser	n Anzahl Windungen	Schenkel- stellung siehe Bild	$\alpha$ Schenkel- stellung Grad	LS Schenkel- länge	$\alpha_n$ Größter Dreh- winkel	Mn Höchstes Dreh- moment	Mntol +/- Toleranz Mn	Gewicht per Stück in Gramm	Preis- gruppe		
T-19726R	4,50	30,50	0,70	19,00	26,90	7,00	A	0	100,00	89,52	7558,94	2396,47	121,5710	S		
T-19750L			0,70	19,00	26,90	8,25	B	90	100,00	105,50	7558,94	2303,81	139,2031	S		
T-19750R			0,70	19,00	26,90	8,25	B	90	100,00	105,50	7558,94	2303,81	139,2031	S		
T-19751L			0,70	19,00	26,90	9,50	C	180	100,00	121,49	7558,94	2227,11	156,4878	S		
T-19751R			0,70	19,00	26,90	9,50	C	180	100,00	139,23	8662,79	2227,11	156,4878	S		
T-19727L	35,50	35,50	0,75	24,00	31,30	2,00	A	0	100,00	29,65	7668,33	3027,98	56,5901	S		
T-19727R			0,75	24,00	31,30	2,00	A	0	100,00	29,65	7668,33	3027,98	56,5901	S		
T-19728L			0,75	24,00	31,30	2,25	B	90	100,00	33,36	7668,33	2943,58	60,5284	S		
T-19728R			0,75	24,00	31,30	2,25	B	90	100,00	33,36	7668,33	2943,58	60,5284	S		
T-19729L			0,75	24,00	31,30	2,50	C	180	100,00	37,07	7668,33	2870,08	64,4666	S		
T-19729R			0,75	24,00	31,30	2,50	C	180	100,00	37,07	7668,33	2870,08	64,4666	S		
T-19730L			0,75	24,00	31,30	2,75	D	270	100,00	40,77	7668,33	2805,17	68,4048	S		
T-19730R			0,75	24,00	31,30	2,75	D	270	100,00	40,77	7668,33	2805,17	68,4048	S		
T-19731L			0,75	24,00	31,30	3,00	A	0	100,00	44,48	7668,33	2747,20	72,3431	S		
T-19731R			0,75	24,00	31,30	3,00	A	0	100,00	44,48	7668,33	2747,20	72,3431	S		
T-19732L			0,75	24,00	31,30	3,25	B	90	100,00	48,19	7668,33	2694,93	76,2813	S		
T-19732R			0,75	24,00	31,30	3,25	B	90	100,00	48,19	7668,33	2694,93	76,2813	S		
T-19733L			0,75	24,00	31,30	4,50	C	180	100,00	66,72	7668,33	2492,46	95,9725	S		
T-19733R			0,75	24,00	31,30	4,50	C	180	100,00	66,72	7668,33	2492,46	95,9725	S		
T-19734L			0,75	24,00	31,30	5,75	D	270	100,00	85,25	7668,33	2350,06	115,6636	S		
T-19734R			0,75	24,00	31,30	5,75	D	270	100,00	85,25	7668,33	2350,06	115,6636	S		
T-19735L			0,75	24,00	31,30	7,00	A	0	100,00	103,79	7668,33	2241,69	135,3548	S		
T-19735R			0,75	24,00	31,30	7,00	A	0	100,00	103,79	7668,33	2241,69	135,3548	S		
T-19736L			0,75	24,00	31,30	8,25	B	90	100,00	122,32	7668,33	2155,02	155,5001	S		
T-19736R			0,75	24,00	31,30	8,25	B	90	100,00	122,32	7668,33	2155,02	155,5001	S		
T-19737L			0,75	24,00	31,30	9,50	C	180	100,00	140,86	7668,33	2083,27	175,2540	S		
T-19737R			0,75	24,00	31,30	9,50	C	180	100,00	140,86	7668,33	2083,27	175,2540	S		
T-19801L			5,00	20,00	0,50	15,00	17,50	2,00	A	0	150,00	15,39	9706,06	5538,14	70,9139	T
T-19801R					0,50	15,00	17,50	2,00	A	0	150,00	15,39	9706,06	5538,14	70,9139	T
T-19802L					0,50	15,00	17,50	2,25	B	90	150,00	17,32	9706,06	5383,78	73,9623	T
T-19802R	0,50	15,00			17,50	2,25	B	90	150,00	17,32	9706,06	5383,78	73,9623	T		
T-19803L	0,50	15,00			17,50	2,50	C	180	150,00	19,24	9706,06	5249,35	77,0108	T		
T-19803R	0,50	15,00			17,50	2,50	C	180	150,00	19,24	9706,06	5249,35	77,0108	T		

# Schenkelfedern

Rostfrei W. Nr. 1.4310  
Windungsrichtung beachten!

(Nachbuchstaben „R“ für rechts, „L“ für links)

Bestellnummer rechts/links gewickelt	d Drahtstärke	Di Innerer Durchmesser	Ditol +/- Toleranz Di	Ddmin Kleinster Dorn-durchmesser	Ddmax Größter Dorn-durchmesser	n Anzahl Windungen	Schenkel-stellung siehe Bild	$\alpha$ Schenkel-stellung Grad	LS Schenkel-länge	$\alpha n$ Größter Dreh-winkel	Mn Höchstes Dreh-moment	Mntol +/- Toleranz Mn	Gewicht per Stück in Gramm	Preis-gruppe		
T-19804L	5,00	20,00	0,50	15,00	17,50	2,75	D	270	150,00	21,16	9706,06	5130,63	80,0592	T		
T-19804R			0,50	15,00	17,50	2,75	D	270	150,00	21,16	9706,06	5130,63	80,0592	T		
T-19805L			0,50	15,00	17,50	3,00	A	0	150,00	23,09	9706,06	5024,60	83,1077	T		
T-19805R			0,50	15,00	17,50	3,00	A	0	150,00	23,09	9706,06	5024,60	83,1077	T		
T-19806L			0,50	15,00	17,50	3,25	B	90	150,00	25,01	9706,06	4929,00	86,1561	T		
T-19806R			0,50	15,00	17,50	3,25	B	90	150,00	25,01	9706,06	4929,00	86,1561	T		
T-19807L			0,50	15,00	17,50	4,50	C	180	150,00	34,63	9706,06	4558,69	101,3984	T		
T-19807R			0,50	15,00	17,50	4,50	C	180	150,00	34,63	9706,06	4558,69	101,3984	T		
T-19808L			0,50	15,00	17,50	5,75	D	270	150,00	44,25	9706,06	4298,24	116,6406	T		
T-19808R			0,50	15,00	17,50	5,75	D	270	150,00	44,25	9706,06	4298,24	116,6406	T		
T-19809L			0,50	15,00	17,50	7,00	A	0	150,00	53,87	9706,06	4100,03	131,8828	T		
T-19809R			0,50	15,00	17,50	7,00	A	0	150,00	53,87	9706,06	4100,03	131,8828	T		
T-19810L			0,50	15,00	17,50	8,25	B	90	150,00	63,49	9706,06	3941,50	147,1250	T		
T-19810R			0,50	15,00	17,50	8,25	B	90	150,00	63,49	9706,06	3941,50	147,1250	T		
T-19811L			0,50	15,00	17,50	9,50	C	180	150,00	15,39	9706,06	3810,28	162,3672	T		
T-19811R			0,50	15,00	17,50	9,50	C	180	150,00	73,11	9706,06	3810,28	162,3672	T		
T-19815L			28,00	28,00	0,60	18,00	24,80	2,00	A	0	150,00	21,26	10155,28	4820,33	78,7179	T
T-19815R					0,60	18,00	24,80	2,00	A	0	150,00	21,26	10155,28	4820,33	78,7179	T
T-19816L					0,60	18,00	24,80	2,25	B	90	150,00	23,91	10155,28	4685,98	82,7419	T
T-19816R					0,60	18,00	24,80	2,25	B	90	150,00	23,91	10155,28	4685,98	82,7419	T
T-19817L					0,60	18,00	24,80	2,50	C	180	150,00	26,57	10155,28	4568,97	86,7658	T
T-19817R					0,60	18,00	24,80	2,50	C	180	150,00	26,57	10155,28	4568,97	86,7658	T
T-19818L					0,60	18,00	24,80	2,75	D	270	150,00	29,23	10155,28	4465,64	90,7898	T
T-19818R					0,60	18,00	24,80	2,75	D	270	150,00	29,23	10155,28	4465,64	90,7898	T
T-19819L	0,60	18,00			24,80	3,00	A	0	150,00	31,89	10155,28	4373,36	94,8137	T		
T-19819R	0,60	18,00			24,80	3,00	A	0	150,00	31,89	10155,28	4373,36	94,8137	T		
T-19820L	0,60	18,00			24,80	3,25	B	90	150,00	34,54	10155,28	4290,14	98,8377	T		
T-19820R	0,60	18,00			24,80	3,25	B	90	150,00	34,54	10155,28	4290,14	98,8377	T		
T-19821L	0,60	18,00			24,80	4,50	C	180	150,00	47,83	10155,28	3967,83	118,9574	T		
T-19821R	0,60	18,00			24,80	4,50	C	180	150,00	47,83	10155,28	3967,83	118,9574	T		
T-19822L	0,60	18,00			24,80	5,75	D	270	150,00	61,11	10155,28	3741,14	139,0771	T		
T-19822R	0,60	18,00			24,80	5,75	D	270	150,00	61,11	10155,28	3741,14	139,0771	T		
T-19823L	0,60	18,00			24,80	7,00	A	0	150,00	74,40	10155,28	3568,62	159,1969	T		



(Nachbuchstaben „R“ für rechts, „L“ für links)

Bestellnummer rechts/links gewickelt	d Draht- stärke	Di Innerer Durch- messer	Ditol +/- Toleranz Di	Ddmin Kleinster Dorn- durchmesser	Ddmax Größter Dorn- durchmesser	n Anzahl Windungen	Schenkel- stellung siehe Bild	$\alpha$ Schenkel- stellung Grad	LS Schenkel- länge	$\alpha_n$ Größter Dreh- winkel	Mn Höchstes Dreh- moment	Mntol +/- Toleranz Mn	Gewicht per Stück in Gramm	Preis- gruppe		
T-19823R	5,00	28,00	0,60	18,00	24,80	7,00	A	0	150,00	74,40	10155,28	3568,62	159,1969	T		
T-19824L			0,60	18,00	24,80	8,25	B	90	150,00	87,68	10155,28	3430,64	179,3166	U		
T-19824R			0,60	18,00	24,80	8,25	B	90	150,00	87,68	10155,28	3430,64	179,3166	U		
T-19825L			0,60	18,00	24,80	9,50	C	180	150,00	100,97	10155,28	3316,43	199,4363	U		
T-19825R			0,60	18,00	24,80	9,50	C	180	150,00	100,97	10155,28	3316,43	199,4363	U		
T-19830L	36,00	36,00	0,80	25,00	32,00	2,00	A	0	150,00	27,13	10430,68	4324,56	86,5219	T		
T-19830R			0,80	25,00	32,00	2,00	A	0	150,00	27,13	10430,68	4324,56	86,5219	T		
T-19831L			0,80	25,00	32,00	2,25	B	90	150,00	30,52	10430,68	4204,02	91,5214	T		
T-19831R			0,80	25,00	32,00	2,25	B	90	150,00	30,52	10430,68	4204,02	91,5214	T		
T-19832L			0,80	25,00	32,00	2,50	C	180	150,00	33,91	10430,68	4099,05	96,5208	T		
T-19832R			0,80	25,00	32,00	2,50	C	180	150,00	33,91	10430,68	4099,05	96,5208	T		
T-19833L			0,80	25,00	32,00	2,75	D	270	150,00	37,30	10430,68	4006,35	101,5203	T		
T-19833R			0,80	25,00	32,00	2,75	D	270	150,00	37,30	10430,68	4006,35	101,5203	T		
T-19834L			0,80	25,00	32,00	3,00	A	0	150,00	40,69	10430,68	3923,56	106,5197	T		
T-19834R			0,80	25,00	32,00	3,00	A	0	150,00	40,69	10430,68	3923,56	106,5197	T		
T-19835L			0,80	25,00	32,00	3,25	B	90	150,00	44,08	10430,68	3848,90	111,5192	T		
T-19835R			0,80	25,00	32,00	3,25	B	90	150,00	44,08	10430,68	3848,90	111,5192	T		
T-19836L			0,80	25,00	32,00	4,50	C	180	150,00	61,03	10430,68	3559,74	136,5164	T		
T-19836R			0,80	25,00	32,00	4,50	C	180	150,00	61,03	10430,68	3559,74	136,5164	T		
T-19837L			0,80	25,00	32,00	5,75	D	270	150,00	77,99	10430,68	3356,36	161,5137	T		
T-19837R			0,80	25,00	32,00	5,75	D	270	150,00	77,99	10430,68	3356,36	161,5137	T		
T-19838L			0,80	25,00	32,00	7,00	A	0	150,00	94,94	10430,68	3201,59	186,5109	T		
T-19838R			0,80	25,00	32,00	7,00	A	0	150,00	94,94	10430,68	3201,59	186,5109	T		
T-19839L			0,80	25,00	32,00	8,25	B	90	150,00	111,89	10430,68	3077,80	211,5082	U		
T-19839R			0,80	25,00	32,00	8,25	B	90	150,00	111,89	10430,68	3077,80	211,5082	U		
T-19840L			0,80	25,00	32,00	9,50	C	180	150,00	128,85	10430,68	2975,33	236,5054	U		
T-19840R			0,80	25,00	32,00	9,50	C	180	150,00	146,57	11865,44	2975,33	236,5054	U		
T-19845L			44,00	44,00	0,90	32,00	39,00	2,00	A	0	150,00	33,00	10616,80	3955,81	94,3260	T
T-19845R					0,90	32,00	39,00	2,00	A	0	150,00	33,00	10616,80	3955,81	94,3260	T
T-19846L	0,90	32,00			39,00	2,25	B	90	150,00	37,12	10616,80	3845,56	100,3009	T		
T-19846R	0,90	32,00			39,00	2,25	B	90	150,00	37,12	10616,80	3845,56	100,3009	T		
T-19847L	0,90	32,00			39,00	2,50	C	180	150,00	41,25	10616,80	3749,53	106,2759	T		
T-19847R	0,90	32,00			39,00	2,50	C	180	150,00	41,25	10616,80	3749,53	106,2759	T		

# Schenkelfedern

Rostfrei W. Nr. 1.4310  
Windungsrichtung beachten!

(Nachbuchstaben „R“ für rechts, „L“ für links)

Bestellnummer rechts/links gewickelt	d Draht- stärke	Di Innerer Durch- messer	Ditol +/- Toleranz Di	Ddmin Kleinster Dorn- durchmesser	Ddmax Größter Dorn- durchmesser	n Anzahl Windungen	Schenkel- stellung siehe Bild	$\alpha$ Schenkel- stellung Grad	LS Schenkel- länge	$\alpha_n$ Größter Dreh- winkel	Mn Höchstes Dreh- moment	Mntol +/- Toleranz Mn	Gewicht per Stück in Gramm	Preis- gruppe
<b>T-19848L</b>	<b>5,00</b>	<b>44,00</b>	0,90	32,00	39,00	2,75	D	270	150,00	45,37	10616,80	3664,74	112,2508	T
<b>T-19848R</b>			0,90	32,00	39,00	2,75	D	270	150,00	45,37	10616,80	3664,74	112,2508	T
<b>T-19849L</b>			0,90	32,00	39,00	3,00	A	0	150,00	49,50	10616,80	3589,00	118,2258	T
<b>T-19849R</b>			0,90	32,00	39,00	3,00	A	0	150,00	49,50	10616,80	3589,00	118,2258	T
<b>T-19850L</b>			0,90	32,00	39,00	3,25	B	90	150,00	53,62	10616,80	3520,71	124,2007	T
<b>T-19850R</b>			0,90	32,00	39,00	3,25	B	90	150,00	53,62	10616,80	3520,71	124,2007	T
<b>T-19851L</b>			0,90	32,00	39,00	4,50	C	180	150,00	74,24	10616,80	3256,21	154,0755	T
<b>T-19851R</b>			0,90	32,00	39,00	4,50	C	180	150,00	74,24	10616,80	3256,21	154,0755	T
<b>T-19852L</b>			0,90	32,00	39,00	5,75	D	270	150,00	94,87	10616,80	3070,17	183,9502	T
<b>T-19852R</b>			0,90	32,00	39,00	5,75	D	270	150,00	94,87	10616,80	3070,17	183,9502	T
<b>T-19853L</b>			0,90	32,00	39,00	7,00	A	0	150,00	115,49	10616,80	2928,59	213,8250	U
<b>T-19853R</b>			0,90	32,00	39,00	7,00	A	0	150,00	115,49	10616,80	2928,59	213,8250	U
<b>T-19854L</b>			0,90	32,00	39,00	8,25	B	90	150,00	136,11	10616,80	2815,36	243,6998	U
<b>T-19854R</b>			0,90	32,00	39,00	8,25	B	90	150,00	136,11	10616,80	2815,36	243,6998	U
<b>T-19855L</b>			0,90	32,00	39,00	9,50	C	180	150,00	156,74	10616,80	2721,63	273,5745	U
<b>T-19855R</b>			0,90	32,00	39,00	9,50	C	180	150,00	156,74	10616,80	2721,63	273,5745	U

# Stahldrähte im Ring

**A. Patentierte gezogene Federstahldrähte Typ DH (EN 10270-1), ab 1,9 mm Typ SH (EN 10270-1).**

**B. Rostbeständiger Federstahldräht X10CrNi188, Werkstoff-Nummer 1.4310 (EN 10270-3).**

In vorgepackten Kleinmengen ab Lager.  
Durchmessertoleranzen nach EN 10270.  
Preise für größere Abnahmemengen auf Anfrage.

Zudem haben wir alle gängigen Federstähle als Drähte in über 800 Positionen am Lager. Aus diesem Produktionslager können wir Sie sofort bedienen.

**Wenden Sie sich bitte an unsere  
Beratungsabteilung in Metzingen  
Telefon (+49) 07123 960-193, Telefax -195  
oder in Cunewalde  
Telefon (+49) 035877 227-0, Telefax -14  
eMail: [technik@gutekunst-co.com](mailto:technik@gutekunst-co.com)**

Draht- durch- messer	Gewicht in Gramm Einheit	Länge in Meter Einheit	Federstahldräht Typ SH und DH		Federstahldräht Rostfrei W.-Nr. 1.4310	
			Best.-Nr.	Preisgruppe	Best.-Nr.	Preisgruppe
<b>0,12</b>	100	405	<b>23008</b>	DA	<b>23108</b>	DE
<b>0,2</b>	100	405	<b>23010</b>	DA	<b>23110</b>	DE
<b>0,25</b>	100	260	<b>23012</b>	DA	<b>23112</b>	DE
<b>0,3</b>	100	180	<b>23014</b>	DA	<b>23114</b>	DE
<b>0,36</b>	100	135	<b>23015</b>	DA	<b>23115</b>	DE
<b>0,4</b>	100	101	<b>23016</b>	DA	<b>23116</b>	DE
<b>0,5</b>	100	65	<b>23018</b>	DA	<b>23118</b>	DE
<b>0,6</b>	250	112	<b>23020</b>	DA	<b>23120</b>	DE
<b>0,7</b>	250	82	<b>23022</b>	DB	<b>23122</b>	DE
<b>0,8</b>	500	126	<b>23024</b>	DB	<b>23124</b>	DG
<b>0,9</b>	500	100	<b>23026</b>	DB	<b>23126</b>	DG
<b>1</b>	500	81	<b>23028</b>	DB	<b>23128</b>	DG
<b>1,1</b>	500	67	<b>23030</b>	DB	<b>23130</b>	DG
<b>1,25</b>	500	52	<b>23032</b>	DB	<b>23132</b>	DG
<b>1,3</b>	500	48	<b>23034</b>	DB	<b>23134</b>	DG
<b>1,4</b>	500	41	<b>23036</b>	DB	<b>23136</b>	DG
<b>1,5</b>	500	36	<b>23038</b>	DB	<b>23138</b>	DG
<b>1,6</b>	500	31	<b>23040</b>	DB	<b>23140</b>	DG
<b>1,7</b>	500	28	<b>23042</b>	DB	<b>23142</b>	DG
<b>1,8</b>	500	25	<b>23044</b>	DB	<b>23144</b>	DG
<b>2</b>	500	20	<b>23046</b>	DC	<b>23146</b>	DH
<b>2,25</b>	1000	31	<b>23048</b>	DD	<b>23148</b>	DI
<b>2,5</b>	1000	26	<b>23050</b>	DF	<b>23150</b>	DI
<b>2,7</b>	1000	21	<b>23052</b>	DF	<b>23152</b>	DK
<b>3</b>	1000	18	<b>23054</b>	DH	<b>23154</b>	DK

# Stahldrähte in Stäben

**A.** Patentierte Federstahldraht Typ DH (EN 10270 Teil 1), ab 1,9 mm Typ SH (EN 10270 Teil 1). Durchmessertoleranzen nach EN 10270.

**B.** Rostbeständiger Federstahldraht X10CrNi188, Werkstoff-Nr. 1.4310 (EN 10270 Teil 3).

Die Federdrähte sind gerade gerichtet in Längen von 1000 mm. Die Sonderverpackung auf Holzlatten müssen wir Ihnen zum Selbstkostenpreis in Rechnung stellen.

**Die Preise gelten bei Abnahmen bis zu 5 Stück. Bei größeren Abnahmemengen wenden Sie sich bitte an unsere Angebotsabteilung in Metzingen (Tel. 071 23/960-193, Fax 071 23/960-195), oder Cunewalde (Tel. 03 58 77/227-0, Fax 03 58 77/227 14, E-mail: verkauf@gutekunst-co.com).**

Draht-durch-messer	Federstahldraht Typ SH und DH		Federstahldraht Rostfrei W.-Nr. 1.4310	
	Best.-Nr.	Preisgruppe	Best.-Nr.	Preisgruppe
0,2	23510	DN	23610	DT
0,3	23512	DN	23612	DT
0,4	23514	DN	23614	DT
0,5	23516	DN	23616	DT
0,63	23518	DN	23618	DT
0,7	23519	DN	23619	DT
0,8	23520	DN	23620	DT
0,9	23521	DN	23621	DT
1,0	23522	DN	23622	DT
1,1	23523	DN	23623	DT
1,25	23524	DN	23624	DT
1,3	23526	DN	23626	DO
1,4	23528	DN	23628	DO
1,5	23530	DO	23630	DP
1,6	23532	DO	23632	DP
1,8	23534	DO	23634	DP
2,0	23536	DO	23636	DP
2,5	23538	DQ	23638	DR
3,0	23540	DQ	23640	DR
4,0	23542	DQ	23642	DR
5,0	23544	DU	23644	DS
6,0	23546	DU	23646	DS
7,0	23548	DU	23648	DS
8,0	23550	DS	23650	DS
9,0	23552	DS	23652	DS
10,0	23555	DS	23655	DS

# Federbandstahl

Gerichtet in Längen von 1000 mm

Bestellungen oder Anfragen direkt bei

## Gutekunst Stahlverformung KG

Telefon 074 45/8 51 60 · Telefax 074 45/85 16-12  
info@gutekunst-kg.de

Lieferbare Werkstoffe und Qualitäten:

### Weich

A. Werkstoff-Nr. 1.1248  
MK75 G-LG  
Festigkeit 600 N/mm<sup>2</sup>

### Hart

B. Werkstoff-Nr. 1.1248  
MK75 H+AP  
Festigkeit 1600–1800 N/mm<sup>2</sup>

### Rostfrei

C. Werkstoff-Nr. 1.4310  
Festigkeit 1500–1700 N/mm<sup>2</sup>  
Breitentoleranzen nach DIN 1544  
Kantenausführung:  
Bis 0,4 mm geschnittene Kanten  
Ab 0,4 mm arrundierte Kanten

### Qualität

- A. (weich) sollte vor dem Einsatz wie folgt gehärtet werden:
1. Fünf Minuten Glühen bei 820 °C
  2. Abschrecken in Öl
  3. Eine Stunde anlassen bei 400 °C für RC 48 oder Festigkeit von 1630 N/mm<sup>2</sup>
  4. Abkühlung Luft

## Bestellungen oder Anfragen bei

Fa. Gutekunst Stahlverformung KG  
Siemensstraße 11 · 72285 Pfalzgrafenweiler  
Telefon 074 45/8 51 60 · Fax 074 45/85 16-12  
Verkauf: Tel. 074 45/85 16 13 und 85 16 17  
E-mail: info@gutekunst-kg.de  
http://www.gutekunst-kg.de

Neben den hier angebotenen lagermäßigen Längen von 1000 mm können wir Ihnen die Platinen auch auf gewünschte Länge zugeschnitten kurzfristig liefern.

		A (weich)		B (hart)		C (rostfrei)	
Abmessung Stärke × Breite		MK75 G+LG W.-Nr. 1.1248		MK75 H+AP W.-Nr. 1.1248		X12CrNi 177 W.-Nr. 1.4310	
		Bestell- nummer	Preis- gruppe	Bestell- nummer	Preis- gruppe	Bestell- nummer	Preis- gruppe
0,2	× 5	24002	PA	24102	PA	24202	PB
	× 10	24004	PA	24104	PA	24204	PB
	× 15	24006	PA	24106	PA	24206	PC
	× 20	24008	PA	24108	PB	24208	PC
	× 30	24010	PB	24110	PB	24210	PC
0,3	× 5	24012	PA	24112	PA	24212	PB
	× 10	24014	PA	24114	PA	24214	PC
	× 15	24016	PA	24116	PB	24216	PC
	× 20	24018	PB	24118	PB	24218	PD
	× 30	24020	PC	24120	PC	24220	PF
0,4	× 10	24022	PA	24122	PB	24222	PC
	× 15	24024	PB	24124	PB	24224	PD
	× 20	24026	PC	24126	PC	24226	PF
	× 30	24028	PC	24128	PD	24228	PG
	× 40	24030	PC	24130	PE	24230	PJ
0,5	× 10	24032	PA	24132	PB	24232	PD
	× 15	24034	PB	24134	PC	24234	PE
	× 20	24036	PC	24136	PC	24236	PF
	× 30	24038	PC	24138	PD	24238	PH
	× 40	24040	PD	24140	PE	24240	PK
0,8	× 10	24042	PB	24142	PC	24242	PF
	× 15	24044	PC	24144	PD	24244	PG
	× 20	24046	PC	24146	PD	24246	PJ

# Federbandstahl

Gerichtet in Längen von 1000 mm

Bestellungen oder Anfragen direkt bei

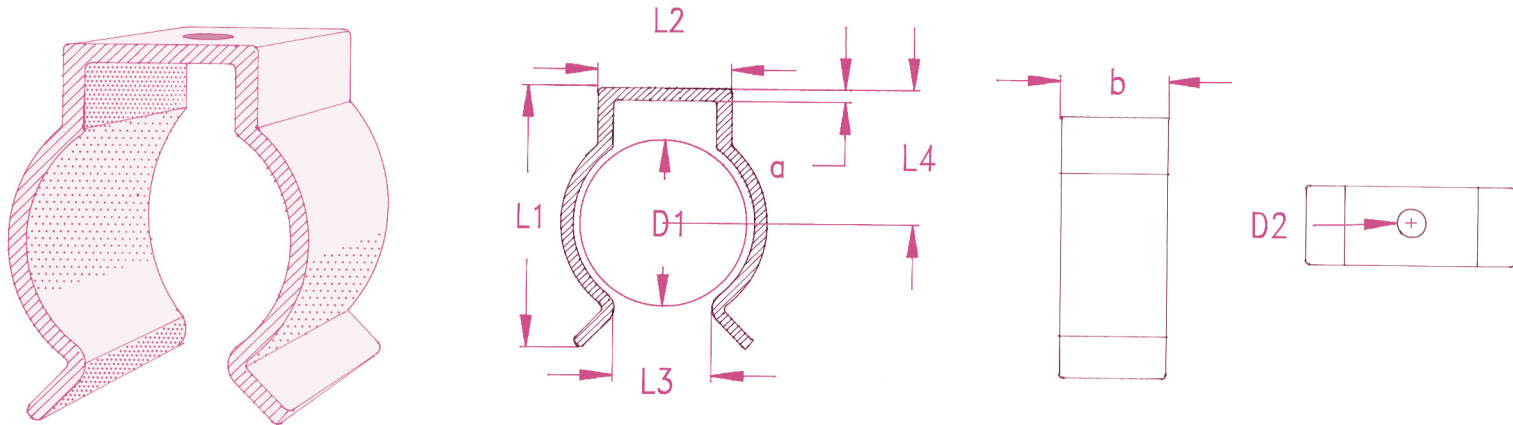
**Gutekunst Stahlverformung KG**

Telefon 074 45/8 51 60 Telefax 074 45/85 16-12

info@gutekunst-kg.de

		A (weich)		B (hart)		C (rostfrei)	
Abmessung Stärke × Breite		MK75 G+LG W.-Nr. 1.1248		MK75 H+AP W.-Nr. 1.1248		X12CrNi 177 W.-Nr. 1.4310	
		Bestell- nummer	Preis- gruppe	Bestell- nummer	Preis- gruppe	Bestell- nummer	Preis- gruppe
0,8	× 30	24048	PE	24148	PH	24248	PM
	× 40	24050	PF	24150	PK	24250	PP
1,0	× 10	24052	PC	24152	PD	24252	PG
	× 15	24054	PC	24154	PD	24254	PH
	× 20	24056	PD	24156	PF	24256	PK
	× 30	24058	PE	24158	PK	24258	PN
	× 40	24060	PH	24160	PN	24260	PQ
	× 50	24062	PL	24162	PS	24262	PT
	1,25	× 10	24064	PC	24164	PD	24264
× 20		24066	PE	24166	PH	24266	PL
× 30		24068	PH	24168	PH	24268	PQ
× 40		24070	PL	24170	PQ	24270	PU
× 50		24072	PP	24172	PW	24272	PX
1,5	× 10	24074	PC	24174	PD	24274	PJ
	× 20	24076	PF	24176	PJ	24276	PN
	× 30	24078	PK	24178	PQ	24278	PS
	× 40	24080	PN	24180	PU	24280	PW
	× 50	24082	PO	24182	PX	24282	PY
2,0	× 20	24084	PK	24184	PP	24284	PR
	× 30	24086	PN	24186	PU	24286	PW
	× 40	24088	PT	24188	PX	24288	PY
	× 50	24090	PV	24190	PY	24290	PZ

# Federklammer für Rohre oder Wellen



## Aus Werkstoff

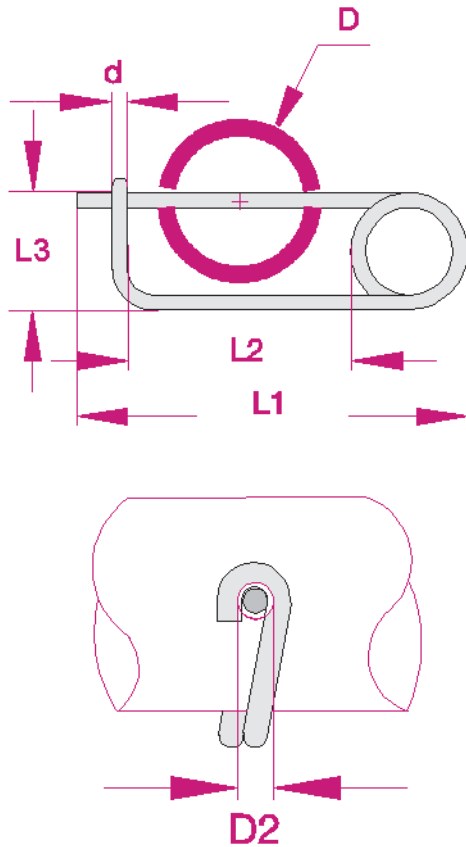
1.1248 GALZN (verzinkt und wasserstoffentsprödet) / Bestell-Nr. mit Vorbuchstabe C

1.4310 rostfrei / Bestell-Nr. mit Vorbuchstabe X

Klemmen für Durchmesser D1 mm	Mat. stärke a mm	Mat. breite b mm	Gesamthöhe L1 mm	Gesamtbreite L2 mm	Öffnung L3 mm	Abstand Mitte zur Befestigung L4 mm	Bohrung D2 mm	Bestell-Nr. verzinkt	Preisgruppe	Bestell-Nr. rostfrei	Preisgruppe
3	0,4	8	10,0	5	0,5	5	2,2	C130-3L	AE	X130-3L	AF
4	0,4	8	12,0	12	3,0	8	3,2	C130-4L	AE	X130-4L	AF
5	0,5	8	12,0	12	4,0	8	3,2	C130-5L	AF	X130-5L	AG
6	0,5	10	13,0	12	4,0	8	3,2	C130-6L	AF	X130-6L	AG
8	0,5	10	16,0	12	5,0	10	3,2	C130-8L	AG	X130-8L	AH
10	0,5	15	18,5	12	7,0	12	4,5	C130-10L	AG	X130-10L	AH
12	0,5	15	20,0	12	8,0	12	4,5	C130-12L	AH	X130-12L	AJ
16	0,8	15	25,0	16	10,0	16	5,5	C130-16L	AH	X130-16L	AJ
20	0,8	20	32,0	14	14,0	20	6,5	C130-20L	AJ	X130-20L	AK
25	1,0	30	38,0	20	19,0	25	6,5	C130-25L	AJ	X130-25L	AK
30	1,0	30	45,0	20	22,0	30	6,5	C130-30L	AK	X130-30L	AL
35	1,5	30	55,0	25	27,0	35	6,5	C130-35L	AK	X130-35L	AL
42	1,5	30	62,0	30	34,0	42	6,5	C130-42L	AL	X130-42L	AM
50	1,5	30	72,0	40	42,0	50	6,5	C130-50L	AL	X130-50L	AM

# Sicherungsklammer (Fokkernadel)

Teile mit Vorbuchstaben C sind aus Federstahldraht Typ DH oder SH. Teile mit Vorbuchstaben X sind aus Federstahldraht rostfrei 1.4310.

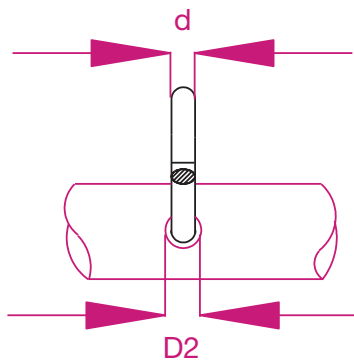
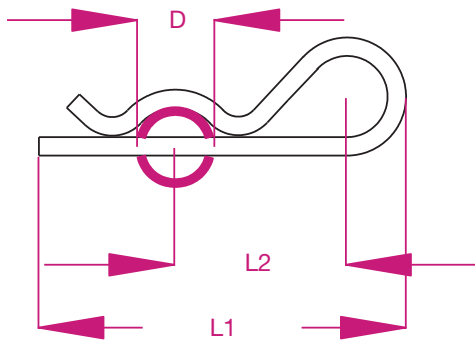


Bestellnr. FSTDR DH/SH	Für Wel- le Rohr- durchm. D	Draht- stärke d	Länge L1	Länge L2	Länge L3	Bohrungs- durchm. D2	Preis- gruppe	Bestellnr. Rostfrei	Preis- gruppe
C400-6L	6	1,6	40	18	15	2,0	W	X400-6L	Z
C400-7L	7	1,6	40	18	15	2,0	W	X400-7L	Z
C400-8L	8	2,25	55	24	18	2,5	W	X400-8L	Z
C400-10L	10	2,25	55	24	18	2,5	W	X400-10L	Z
C400-12L	12	2,8	60	26	21	3,2	W	X400-12L	Z
C400-14L	14	2,8	60	26	21	3,2	W	X400-14L	Z
C400-16L	16	3,6	86	32	38	4,0	W	X400-16L	Z
C400-18L	18	3,6	86	32	38	4,0	W	X400-18L	Z
C400-22L	22	3,6	88	34	38	4,0	W	X400-22L	Z
C400-25L	25	4,0	105	39	45	5,0	W	X400-25L	Z
C400-28L	28	4,0	110	39	49	5,0	W	X400-28L	Z
C400-30L	30	5,5	120	45	50	6,3	W	X400-30L	Z
C400-35L	35 - 45	5,5	134	56	50	7,0	W	X400-35L	Z
C400-50L	50 - 60	6,0	180	100	55	7,0	W	X400-50L	Z



# Federstecker einfach

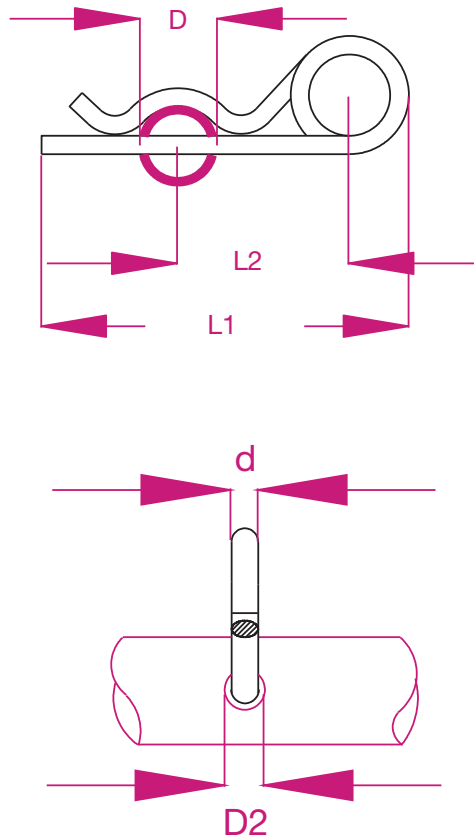
Teile mit Vorbuchstaben C sind aus Federstahldraht Typ DH oder SH verzinkt. Teile mit Vorbuchstaben X sind aus Federstahldraht rostfrei 1.4310.



Bestellnr. FSTDR DH/SH	Für Welle Rohrdurchm. D	Drahtstärke d	Länge L1	Länge L2	Bohrungsdurchm. D2	Preisgruppe	Bestellnr. Rostfrei	Preisgruppe
C380-6L	6,0	1,6	45	20	1,8	W	X380-6L	Z
C380-7L	7,0	1,8	48	22	2,0	W	X380-7L	Z
C380-8L	8,0	2,25	55	24	2,5	W	X380-8L	Z
C380-10L	10,0	2,25	55	24	2,5	W	X380-10L	Z
C380-12L	12,0	2,8	61	26	3,2	W	X380-12L	Z
C380-14L	14,0	2,8	61	26	3,2	W	X380-14L	Z
C380-16L	16,0	3,6	76	32	4,0	W	X380-16L	Z
C380-18L	18,0	3,6	76	32	4,0	W	X380-18L	Z
C380-20L	20,0	3,6	76	32	4,0	W	X380-20L	Z
C380-22L	22,0	4,5	97	39	5,0	W	X380-22L	Z
C380-25L	25,0	4,5	97	39	5,0	W	X380-25L	Z
C380-28L	28,0	5,6	116	45	6,3	W	X380-28L	Z
C380-30L	30,0	5,6	116	45	6,3	W	X380-30L	Z
C380-32L	32,0	5,6	116	45	6,3	W	X380-32L	Z
C380-35L	35,0	6,3	147	56	7,0	W	X380-35L	Z
C380-40L	40,0	6,3	147	56	7,0	W	X380-40L	Z
C380-42L	42,0	6,3	147	56	7,0	W	X380-42L	Z
C380-45L	45,0	6,3	147	56	7,0	W	X380-45L	Z
C380-50L	50,0	7,0	172	63	8,0	W	X380-50L	Z
C380-55L	55,0	7,0	172	63	8,0	W	X380-55L	Z

# Federstecker doppelt DIN 11024

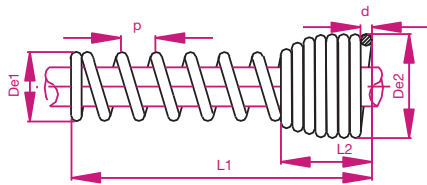
Teile mit Vorbuchstaben C sind aus Federstahldraht Typ DH oder SH verzinkt. Teile mit Vorbuchstaben X sind aus Federstahldraht rostfrei 1.4310.



Bestellnr. FSTDR DH/SH	Für Welle Rohrdurchm. D	Drahtstärke d	Länge L1	Länge L2	Bohrungsdurchm. D2	Preisgruppe	Bestellnr. Rostfrei	Preisgruppe
C360-6L	6,0	1,6	45	20	1,8	W	X360-6L	Z
C360-7L	7,0	1,8	48	22	2,0	W	X360-7L	Z
C360-8L	8,0	2,25	55	24	2,5	W	X360-8L	Z
C360-10L	10,0	2,25	55	24	2,5	W	X360-10L	Z
C360-12L	12,0	2,8	61	26	3,2	W	X360-12L	Z
C360-14L	14,0	2,8	61	26	3,2	W	X360-14L	Z
C360-16L	16,0	3,6	76	32	4,0	W	X360-16L	Z
C360-18L	18,0	3,6	76	32	4,0	W	X360-18L	Z
C360-20L	20,0	3,6	76	32	4,0	W	X360-20L	Z
C360-22L	22,0	4,5	97	39	5,0	W	X360-22L	Z
C360-25L	25,0	4,5	97	39	5,0	W	X360-25L	Z
C360-28L	28,0	5,6	116	45	6,3	W	X360-28L	Z
C360-30L	30,0	5,6	116	45	6,3	W	X360-30L	Z
C360-32L	32,0	5,6	116	45	6,3	W	X360-32L	Z
C360-35L	35,0	6,3	147	56	7,0	W	X360-35L	Z
C360-40L	40,0	6,3	147	56	7,0	W	X360-40L	Z
C360-42L	42,0	6,3	147	56	7,0	W	X360-42L	Z
C360-45L	45,0	6,3	147	56	7,0	W	X360-45L	Z
C360-50L	50,0	7,0	172	63	8,0	W	X360-50L	Z
C360-55L	55,0	7,0	172	63	8,0	W	X360-55L	Z

# Kabel-/Schlauchschutz-Spirale 1440

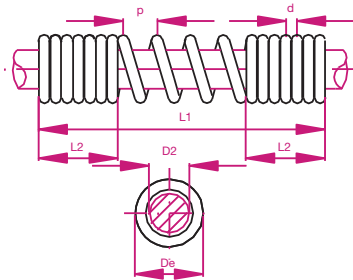
Teile mit Vorbuchstaben C sind aus Federstahldraht Typ DH oder SH verzinkt. Teile mit Vorbuchstaben X sind aus Federstahldraht rostfrei 1.4310.



Bestellnr. FSTDR DH/SH	Kabel bis mm D2	Draht- stärke d	Außen- durch- messer De1	Außen- durch- messer De2	Steig- ung P	Ge- samt- länge L1	Länge L2	Preis- gruppe	Bestellnr. 1.4310	Preis- gruppe
C1440-3L	3,0	0,8	5,6	6,8	2,5	130	10	AA	X1440-3L	AC
C1440-3S	3,0	0,9	5,8	7,0	2,8	140	12	AA	X1440-3S	AC
C1440-4L	4,0	1,0	7,1	9,2	4	145	12	AA	X1440-4L	AC
C1440-4S	4,0	1,0	7,3	9,5	4,5	150	12	AA	X1440-4S	AC
C1440-5L	5,0	1,2	8,8	11,5	5	160	14	AB	X1440-5L	AD
C1440-5S	5,0	1,4	9,2	12,0	5,5	170	15	AB	X1440-5S	AD
C1440-6L	6,0	1,6	11,2	14,3	6	175	16	AC	X1440-6L	AE
C1440-6S	6,0	1,8	11,6	15,0	7	185	18	AC	X1440-6S	AE
C1440-8L	8,0	2,0	14,0	18,2	8	200	20	AD	X1440-8L	AF
C1440-8S	8,0	2,2	14,4	18,2	9	210	24	AD	X1440-8S	AF
C1440-10L	10,0	2,5	17,5	24	10	220	32	AE	X1440-10L	AF
C1440-10S	10,0	3,0	18,5	24,5	12	230	32	AE	X1440-10S	AG
C1440-12L	12,0	3,2	21,4	28	12	240	36	AF	X1440-12L	AH
C1440-12S	12,0	3,6	22,2	29	12	240	40	AF	X1440-12S	AH
C1440-16L	16,0	4,0	28,0	36,4	15	250	40	AG	X1440-16L	AJ
C1440-16S	16,0	4,5	29,0	37,5	18	270	45	AG	X1440-16S	AJ
C1440-20L	20,0	5,0	35,0	46	18	280	40	AH	X1440-20L	AK
C1440-20S	20,0	6,0	37,0	50	20	300	50	AJ	X1440-20S	AL
C1440-25L	25,0	6,3	43,6	56	20	280	63	AK	X1440-25L	AM
C1440-25S	25,0	6,8	44,0	58	22	300	65	AK	X1440-25S	AM
C1440-30L	30,0	7,0	50,0	65	25	350	70	AL	X1440-30L	AN
C1440-30S	30,0	7,5	51,0	68	28	380	80	AM	X1440-30S	AO
C1440-35L	35,0	8,0	59,0	77	30	400	80	AN	X1440-35L	AP
C1440-35S	35,0	8,5	60,0	80	35	400	80	AN	X1440-35S	AQ
C1440-42L	42,0	9,0	68,0	90	40	500	100	AO	X1440-42L	AR
C1440-42S	42,0	10,0	70,0	100	50	500	100	AR	X1440-42S	AS

# Kabel-/Schlauchschutz-Spirale 1430

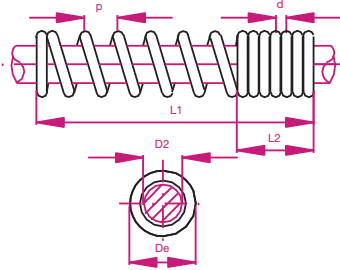
Teile mit Vorbuchstaben C sind aus Federstahldraht Typ DH oder SH verzinkt. Teile mit Vorbuchstaben X sind aus Federstahldraht rostfrei 1.4310.



Bestellnr. FSTDR DH/SH	Kabel bis mm D2	Draht- stärke d	Außen- durchm. De	Steig- ung P	Gesam- tlänge L1	Länge L2	Preis- gruppe	Bestellnr. 1.4310	Preis- gruppe
C1430-3L	3,0	0,8	5,6	2,5	130	6	AA	X1430-3L	AC
C1430-3S	3,0	0,9	5,8	2,8	140	8	AA	X1430-3S	AC
C1430-4L	4,0	1,0	7,1	4	145	10	AA	X1430-4L	AC
C1430-4S	4,0	1,0	7,3	4,5	150	11	AA	X1430-4S	AC
C1430-5L	5,0	1,2	8,8	5	160	12	AB	X1430-5L	AD
C1430-5S	5,0	1,4	9,2	5,5	170	13	AB	X1430-5S	AD
C1430-6L	6,0	1,6	11,2	6	175	16	AC	X1430-6L	AE
C1430-6S	6,0	1,8	11,6	7	185	18	AC	X1430-6S	AE
C1430-8L	8,0	2,0	14,0	8	200	20	AD	X1430-8L	AF
C1430-8S	8,0	2,2	14,4	9	210	24	AD	X1430-8S	AF
C1430-10L	10,0	2,5	17,5	10	220	32	AE	X1430-10L	AF
C1430-10S	10,0	3,0	18,5	12	230	32	AE	X1430-10S	AG
C1430-12L	12,0	3,2	21,4	12	240	36	AF	X1430-12L	AH
C1430-12S	12,0	3,6	22,2	12	240	40	AF	X1430-12S	AH
C1430-16L	16,0	4,0	28,0	15	250	40	AG	X1430-16L	AJ
C1430-16S	16,0	4,5	29,0	18	270	45	AG	X1430-16S	AJ
C1430-20L	20,0	5,0	35,0	18	280	40	AH	X1430-20L	AK
C1430-20S	20,0	6,0	37,0	20	300	50	AJ	X1430-20S	AL
C1430-25L	25,0	6,3	43,6	20	280	63	AK	X1430-25L	AM
C1430-25S	25,0	6,8	44,0	22	300	65	AK	X1430-25S	AM
C1430-30L	30,0	7,0	50,0	25	350	70	AL	X1430-30L	AN
C1430-30S	30,0	7,5	51,0	28	380	80	AM	X1430-30S	AO
C1430-35L	35,0	8,0	59,0	30	400	80	AN	X1430-35L	AP
C1430-35S	35,0	8,5	60,0	35	400	80	AN	X1430-35S	AQ
C1430-42L	42,0	9,0	68,0	40	500	100	AO	X1430-42L	AR
C1430-42S	42,0	10,0	70,0	50	500	90	AR	X1430-42S	AS

# Kabel-/Schlauchschutz-Spirale 1420

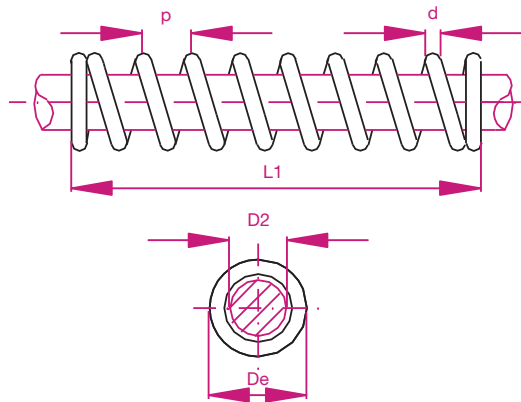
Teile mit Vorbuchstaben C sind aus Federstahldraht Typ DH oder SH verzinkt. Teile mit Vorbuchstaben X sind aus Federstahldraht rostfrei 1.4310.



Bestellnr. FSTDR DH/SH	Kabel bis mm D2	Draht- stärke d	Außen- durchm. De	Steig- ung P	Ge- samt- länge L1	Länge L2	Preis- gruppe	Bestellnr. 1.4310	Preis- gruppe
C1420-3L	3,0	0,8	5,6	2,5	130	6	AA	X1420-3L	AC
C1420-3S	3,0	0,9	5,8	2,8	140	8	AA	X1420-3S	AC
C1420-4L	4,0	1,0	7,1	4	145	10	AA	X1420-4L	AC
C1420-4S	4,0	1,0	7,3	4,5	150	11	AA	X1420-4S	AC
C1420-5L	5,0	1,2	8,8	5	160	12	AB	X1420-5L	AD
C1420-5S	5,0	1,4	9,2	5,5	170	13	AB	X1420-5S	AD
C1420-6L	6,0	1,6	11,2	6	160	16	AC	X1420-6L	AE
C1420-6S	6,0	1,8	11,6	7	170	18	AC	X1420-6S	AE
C1420-8L	8,0	2,0	14,0	8	200	20	AD	X1420-8L	AF
C1420-8S	8,0	2,2	14,4	9	210	24	AD	X1420-8S	AF
C1420-10L	10,0	2,5	17,5	10	220	32	AE	X1420-10L	AF
C1420-10S	10,0	3,0	18,5	12	230	32	AE	X1420-10S	AG
C1420-12L	12,0	3,2	21,4	12	240	36	AF	X1420-12L	AH
C1420-12S	12,0	3,6	22,2	12	240	40	AF	X1420-12S	AH
C1420-16L	16,0	4,0	28,0	15	200	40	AG	X1420-16L	AJ
C1420-16S	16,0	4,5	29,0	18	200	45	AG	X1420-16S	AJ
C1420-20L	20,0	5,0	35,0	18	200	40	AH	X1420-20L	AK
C1420-20S	20,0	6,0	37,0	20	250	50	AJ	X1420-20S	AL
C1420-25L	25,0	6,3	43,6	20	250	63	AK	X1420-25L	AM
C1420-25S	25,0	6,8	44,0	22	280	65	AK	X1420-25S	AM
C1420-30L	30,0	7,0	50,0	25	250	70	AL	X1420-30L	AN
C1420-30S	30,0	7,5	51,0	28	280	80	AM	X1420-30S	AO
C1420-35L	35,0	8,0	59,0	30	300	80	AN	X1420-35L	AP
C1420-35S	35,0	8,5	60,0	35	300	80	AN	X1420-35S	AQ
C1420-42L	42,0	9,0	68,0	40	400	100	AO	X1420-42L	AR
C1420-42S	42,0	10,0	70,0	50	400	110	AR	X1420-42S	AS

# Kabel-/Schlauchschutz-Spirale 1410

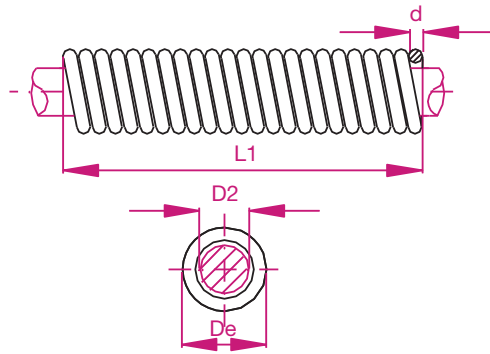
Teile mit Vorbuchstaben C sind aus Federstahldraht Typ DH oder SH verzinkt. Teile mit Vorbuchstaben X sind aus Federstahldraht rostfrei 1.4310.



Bestellnr. FSTDR DH/SH	Kabel bis mm D2	Draht- stärke d	Außen- durch- messer De	Stei- gung P	Ge- sam- länge L1	Preis- gruppe	Bestellnr. 1.4310	Preis- gruppe
C1410-3L	3,0	0,8	5,6	2,5	120	AA	X1410-3L	AC
C1410-3S	3,0	0,9	5,8	2,8	125	AA	X1410-3S	AC
C1410-4L	4,0	1,0	7,1	4	135	AA	X1410-4L	AC
C1410-4S	4,0	1,0	7,3	4,5	140	AA	X1410-4S	AC
C1410-5L	5,0	1,2	8,8	5	150	AB	X1410-5L	AD
C1410-5S	5,0	1,4	9,2	5,5	155	AB	X1410-5S	AD
C1410-6L	6,0	1,6	11,2	6	160	AC	X1410-6L	AE
C1410-6S	6,0	1,8	11,6	7	170	AC	X1410-6S	AE
C1410-8L	8,0	2,0	14,0	8	180	AD	X1410-8L	AF
C1410-8S	8,0	2,2	14,4	9	190	AD	X1410-8S	AF
C1410-10L	10,0	2,5	17,5	10	190	AE	X1410-10L	AF
C1410-10S	10,0	3,0	18,5	12	200	AE	X1410-10S	AG
C1410-12L	12,0	3,2	21,4	12	200	AF	X1410-12L	AH
C1410-12S	12,0	3,6	22,2	12	200	AF	X1410-12S	AH
C1410-16L	16,0	4,0	28,0	15	200	AG	X1410-16L	AJ
C1410-16S	16,0	4,5	29,0	18	200	AG	X1410-16S	AJ
C1410-20L	20,0	5,0	35,0	18	200	AH	X1410-20L	AK
C1410-20S	20,0	6,0	37,0	20	250	AJ	X1410-20S	AL
C1410-25L	25,0	6,3	43,6	20	250	AK	X1410-25L	AM
C1410-25S	25,0	6,8	44,0	22	250	AK	X1410-25S	AM
C1410-30L	30,0	7,0	50,0	25	250	AL	X1410-30L	AN
C1410-30S	30,0	7,5	51,0	28	280	AM	X1410-30S	AO
C1410-35L	35,0	8,0	59,0	30	300	AN	X1410-35L	AP
C1410-35S	35,0	8,5	60,0	35	300	AN	X1410-35S	AQ
C1410-42L	42,0	9,0	68,0	40	400	AO	X1410-40L	AR
C1410-42S	42,0	10,0	70,0	50	400	AR	X1410-42S	AS

# Kabel-/Schlauchschutz-Spirale 1400

Teile mit Vorbuchstaben C sind aus Federstahldraht Typ DH oder SH verzinkt. Teile mit Vorbuchstaben X sind aus Federstahldraht rostfrei 1.4310.

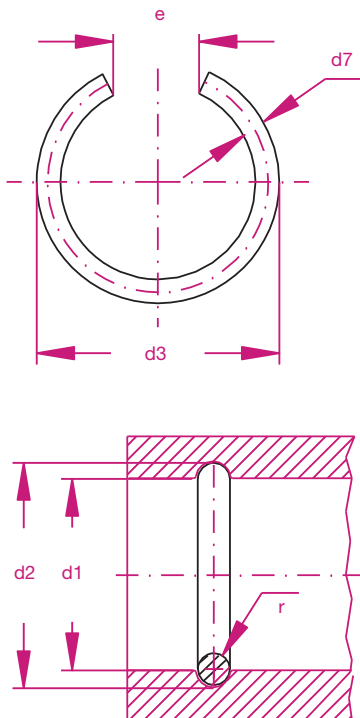


Bestellnr. FSTDR DH/SH	Kabel bis mm D2	Draht- stärke d	Außen- durchm. De	Gesamt- länge L1	Preis- gruppe	Bestellnr. 1.4310	Preis- gruppe
C1400-3L	3,0	0,8	5,6	120	AA	X1400-3L	AC
C1400-3S	3,0	0,9	5,8	125	AA	X1400-3S	AC
C1400-4L	4,0	1,0	7,1	135	AA	X1400-4L	AC
C1400-4S	4,0	1,1	7,3	140	AA	X1400-4S	AC
C1400-5L	5,0	1,2	8,8	150	AB	X1400-5L	AD
C1400-5S	5,0	1,4	9,2	155	AB	X1400-5S	AD
C1400-6L	6,0	1,6	11,2	160	AC	X1400-6L	AE
C1400-6S	6,0	1,8	11,6	170	AC	X1400-6S	AE
C1400-8L	8,0	2,0	14,0	180	AD	X1400-8L	AF
C1400-8S	8,0	2,2	14,4	190	AD	X1400-8S	AF
C1400-10L	10,0	2,5	17,5	190	AE	X1400-10L	AG
C1400-10S	10,0	3,0	18,5	200	AE	X1400-10S	AG
C1400-12L	12,0	3,2	21,4	200	AF	X1400-12L	AH
C1400-12S	12,0	3,6	22,2	200	AF	X1400-12S	AH
C1400-16L	16,0	4,0	28,0	200	AG	X1400-16L	AJ
C1400-16S	16,0	4,5	29,0	200	AG	X1400-16S	AJ
C1400-20L	20,0	5,0	35,0	200	AH	X1400-20L	AK
C1400-20S	20,0	6,0	37,0	250	AJ	X1400-20S	AL
C1400-25L	25,0	6,3	43,6	250	AK	X1400-25L	AM
C1400-25S	25,0	6,8	44,6	250	AK	X1400-25S	AM
C1400-30L	30,0	7,0	50,0	250	AL	X1400-30L	AN
C1400-30S	30,0	7,5	51,0	280	AM	X1400-30S	AO
C1400-35L	35,0	8,0	59,0	300	AN	X1400-35L	AP
C1400-35S	35,0	8,5	60,0	300	AN	X1400-35S	AQ
C1400-42L	42,0	9,0	68,0	400	AO	X1400-42L	AR
C1400-42S	42,0	10,0	70,0	400	AP	X1400-42S	AS

# Bohrungsringe DIN 7993 Ausf. B

Teile mit Vorbuchstaben C sind aus Federstahldraht Typ DH oder SH. Teile mit Vorbuchstaben X sind aus Federstahldraht rostfrei 1.4310.

Die Unebenheit der Ringe ist maximal  $1,5 \times$  Drahtstärke d7.



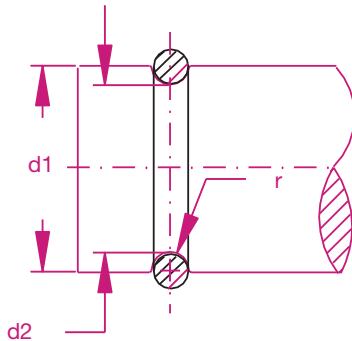
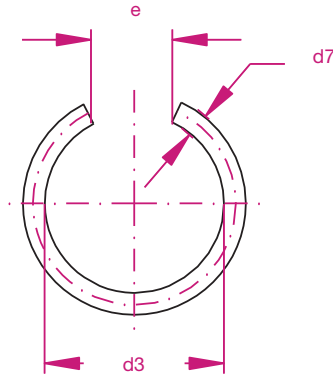
Bestellnr. FSTDR DH/SH	d1	d7	d3	Toleranz +	e ≈	Ge- wicht g/St.	Nut d2	Toleranz +/-	r	Preis- grup- pe	Bestellnr. Rostfrei	Preis- grup- pe
C430-7	7	0,8	7,9	0,3	4	0,071	7,8	0,05	0,5	A	X430-7	C
C430-8	8	0,8	8,9	0,3	4	0,083	8,8	0,05	0,5	A	X430-8	C
C430-10	10	0,8	10,9	0,3	4	0,108	10,8	0,05	0,5	A	X430-10	C
C430-12	12	1,0	13,2	0,4	6	0,196	13,0	0,05	0,6	A	X430-12	C
C430-14	14	1,0	15,2	0,4	6	0,234	15,0	0,05	0,6	A	X430-14	C
C430-16	16	1,6	17,8	0,4	8	0,706	17,6	0,05	0,9	A	X430-16	C
C430-18	18	1,6	19,8	0,4	8	0,804	19,6	0,05	0,9	A	X430-18	C
C430-20	20	2,0	22,3	0,5	10	1,32	22,0	0,10	1,1	A	X430-20	C
C430-22	22	2,0	24,3	0,5	10	1,47	24,0	0,10	1,1	B	X430-22	D
C430-24	24	2,0	26,3	0,5	10	1,63	26,0	0,10	1,1	B	X430-24	D
C430-25	25	2,0	27,3	0,5	10	1,70	27,0	0,10	1,1	B	X430-25	D
C430-26	26	2,0	28,3	0,5	10	1,79	28,0	0,10	1,1	B	X430-26	D
C430-28	28	2,0	30,3	0,5	10	1,94	30,0	0,10	1,1	B	X430-28	D
C430-30	30	2,5	32,3	0,5	10	2,10	32,0	0,10	1,1	B	X430-30	D
C430-32	32	2,5	34,9	0,6	12	3,47	34,5	0,10	1,4	B	X430-32	D
C430-35	35	2,5	37,9	0,6	12	3,85	37,5	0,10	1,4	B	X430-35	D
C430-38	38	2,5	40,9	0,6	12	4,20	40,5	0,10	1,4	B	X430-38	D
C430-40	40	2,5	42,9	0,6	12	4,43	42,5	0,10	1,4	C	X430-40	E
C430-42	42	2,5	45,0	0,8	16	4,54	44,5	0,10	1,4	C	X430-42	E
C430-45	45	2,5	48,0	0,8	16	4,89	47,5	0,10	1,4	C	X430-45	E
C430-48	48	2,5	51,0	0,8	16	5,24	50,5	0,10	1,4	C	X430-48	E
C430-50	50	2,5	53,0	0,8	16	5,51	52,5	0,10	1,4	C	X430-50	E
C430-55	55	3,2	58,9	0,8	20	9,77	58,2	0,15	1,8	C	X430-55	E
C430-60	60	3,2	63,9	0,8	20	10,76	63,2	0,15	1,8	C	X430-60	E
C430-65	65	3,2	68,9	0,8	20	11,75	68,2	0,15	1,8	C	X430-65	E
C430-70	70	3,2	74,0	1,0	25	12,44	73,2	0,15	1,8	C	X430-70	E
C430-75	75	3,2	79,0	1,0	25	13,43	78,2	0,15	1,8	C	X430-75	E
C430-80	80	3,2	84,0	1,0	25	14,42	83,2	0,15	1,8	C	X430-80	E
C430-85	85	3,2	89,0	1,0	25	15,41	88,2	0,15	1,8	C	X430-85	E
C430-90	90	3,2	94,0	1,0	25	16,40	93,2	0,15	1,8	C	X430-90	E
C430-95	95	3,2	99,0	1,0	25	17,39	98,2	0,15	1,8	C	X430-95	E
C430-100	100	3,2	104,2	1,2	32	17,98	103,2	0,15	1,8	D	X430-100	F
C430-105	105	3,2	109,2	1,2	32	18,98	108,2	0,15	1,8	D	X430-105	F
C430-110	110	3,2	114,2	1,2	32	19,97	113,2	0,15	1,8	D	X430-110	F
C430-115	115	3,2	119,2	1,2	32	20,96	118,2	0,15	1,8	D	X430-115	F
C430-120	120	3,2	124,2	1,2	32	21,95	123,2	0,15	1,8	D	X430-120	F
C430-125	125	3,2	129,2	1,2	32	22,94	128,2	0,15	1,8	D	X430-125	F



# Wellenring nach DIN 7993 Ausf. A

Teile mit Vorbuchstaben C sind aus Federstahldraht Typ DH oder SH. Teile mit Vorbuchstaben X sind aus Federstahldraht rostfrei 1.4310.

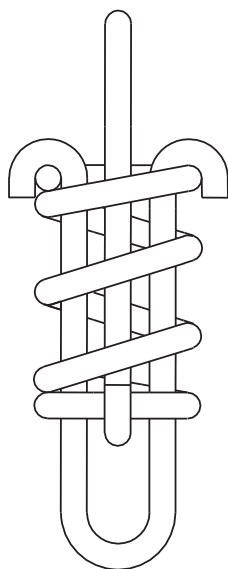
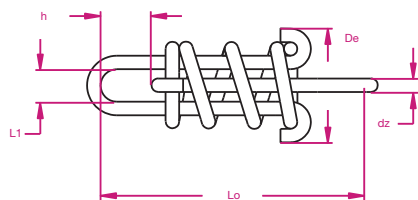
Die Unebenheit der Ringe ist maximal  $1,5 \times$  Drahtstärke  $d_7$ .



Bestellnr. FSTDR DH/SH	d1	Ring d7 d3		Toleranz -	e ≈	Ge- wicht g/St.	Nut d2	Toleranz +/-	r	Preis- gruppe	Bestellnr. Rostfrei	Preis- gruppe
C420-4	4	0,8	3,1	0,2	1	0,044	3,2	0,05	0,5	A	X420-4	C
C420-5	5	0,8	4,1	0,2	1	0,057	4,2	0,05	0,5	A	X420-5	C
C420-6	6	0,8	5,1	0,2	1	0,069	5,2	0,05	0,5	A	X420-6	C
C420-7	7	0,8	6,1	0,3	2	0,077	6,2	0,05	0,5	A	X420-7	C
C420-8	8	0,8	7,1	0,3	2	0,090	7,2	0,05	0,5	A	X420-8	C
C420-10	10	0,8	9,1	0,3	2	0,115	9,2	0,05	0,5	A	X420-10	C
C420-12	12	1,0	10,8	0,4	3	0,210	11,0	0,05	0,6	A	X420-12	C
C420-14	14	1,0	12,8	0,4	3	0,250	13,0	0,05	0,6	A	X420-14	C
C420-16	16	1,6	14,2	0,4	3	0,740	14,4	0,05	0,9	B	X420-16	D
C420-18	18	1,6	16,2	0,4	3	0,830	16,4	0,05	0,9	B	X420-18	D
C420-20	20	2,0	17,7	0,5	3	1,45	18,0	0,10	1,1	B	X420-20	D
C420-22	22	2,0	19,7	0,5	3	1,60	20,0	0,10	1,1	B	X420-22	D
C420-24	24	2,0	21,7	0,5	3	1,78	22,0	0,10	1,1	B	X420-24	D
C420-25	25	2,0	22,7	0,5	3	1,84	23,0	0,10	1,1	B	X420-25	D
C420-26	26	2,0	23,7	0,5	3	1,91	24,0	0,10	1,1	B	X420-26	D
C420-28	28	2,0	25,7	0,5	3	2,07	26,0	0,10	1,1	B	X420-28	D
C420-30	30	2,0	27,7	0,5	3	2,22	28,0	0,10	1,1	B	X420-30	D
C420-32	32	2,5	29,1	0,6	4	3,67	29,5	0,10	1,4	C	X420-32	E
C420-35	35	2,5	32,1	0,6	4	3,98	32,5	0,10	1,4	C	X420-35	E
C420-38	38	2,5	35,1	0,6	4	4,40	35,5	0,10	1,4	C	X420-38	E
C420-40	40	2,5	37,1	0,6	4	4,64	37,5	0,10	1,4	C	X420-40	E
C420-42	42	2,5	39,0	0,8	4	4,87	39,5	0,10	1,4	C	X420-42	E
C420-45	45	2,5	42,0	0,8	4	5,23	42,5	0,10	1,4	C	X420-45	E
C420-48	48	2,5	45,0	0,8	4	5,60	45,5	0,10	1,4	C	X420-48	E
C420-50	50	2,5	47,0	0,8	4	5,83	47,5	0,10	1,4	C	X420-50	E
C420-55	55	3,2	51,1	0,8	4	10,51	51,2	0,15	1,8	C	X420-55	E
C420-60	60	3,2	56,1	0,8	4	11,50	56,8	0,15	1,8	C	X420-60	E
C420-65	65	3,2	61,1	0,8	4	12,49	61,8	0,15	1,8	C	X420-65	E
C420-70	70	3,2	66,0	1,0	5	13,40	66,8	0,15	1,8	C	X420-70	E
C420-75	75	3,2	71,0	1,0	5	14,39	71,8	0,15	1,8	C	X420-75	E
C420-80	80	3,2	76,0	1,0	5	15,38	76,8	0,15	1,8	C	X420-80	E
C420-85	85	3,2	81,0	1,0	5	16,38	81,8	0,15	1,8	C	X420-85	E
C420-90	90	3,2	86,0	1,0	5	17,37	86,8	0,15	1,8	C	X420-90	E
C420-95	95	3,2	91,0	1,0	5	18,36	91,8	0,15	1,8	C	X420-95	E
C420-100	100	3,2	95,8	1,2	5	19,31	96,8	0,15	1,8	D	X420-100	F
C420-105	105	3,2	100,8	1,2	5	20,30	101,8	0,15	1,8	D	X420-105	F
C420-110	110	3,2	105,8	1,2	5	21,29	106,8	0,15	1,8	D	X420-110	F
C420-115	115	3,2	110,8	1,2	5	22,29	111,8	0,15	1,8	D	X420-115	F
C420-120	120	3,2	115,8	1,2	5	23,28	116,8	0,15	1,8	D	X420-120	F
C420-125	125	3,2	120,8	1,2	5	24,27	121,8	0,15	1,8	D	X420-125	F

# Seilzugfeder

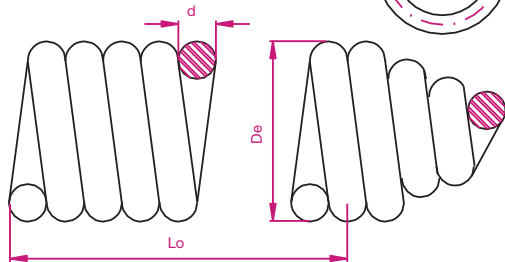
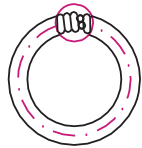
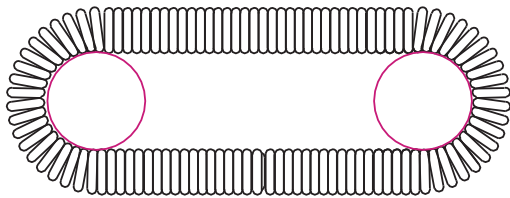
Rostfrei W. Nr. 1.4310



Bestellnummer	Lo unge-sp. Länge	sn größ-ter Weg	R Kraft-zunah-me N/mm	Fn Höchst-kraft N	De Äuße-rer Durch-mes-ser	dz Draht-stärke Bügel	L1 Bügel innen	h Länge Bügel	Bestellnr. Druckfeder	Preis-gruppe
SZF-40	40	9,6	4,11	39,6	9,5	1	3,3	9,2	VD-169	AS
SZF-50	50	14,0	2,79	39,2	9,5	1	3,3	9,2	VD-170	AS
SZF-60	60	15,4	1,55	23,9	9,5	1	3,3	7,2	VD-171A	AS
SZF-80	80	3,4	3,45	117	17,3	1,6	7,7	11,6	VD-220	AS
SZF-100	100	50	2,34	119	17,3	1,6	7,7	9,4	VD-221	AS
SZF-125	125	76	1,58	121	17,3	1,6	7,7	3,4	VD-222	AS
SZF-150	150	68	2,05	141	25	2	14	22	VD-242	AW
SZF-175	175	100	1,40	140	25	2	14	18	VD-243	AW
SZF-200	200	106	1,12	119	25	2	14	23	VD-243B	AW
SZF-225	225	150	0,94	141	25	2	14	11	VD-244	AW
SZF-250	250	104	2,10	218	39	3	21	43	VD-288Z-23	AZ
SZF-275	275	120,9	1,41	217	39	3	16	52	VD-272	AZ
SZF-300	300	153	1,60	245	42,4	3,2	22	30	VD-297B	AZ
SZF-350	350	170	1,90	335	47,2	3,6	25	48	VD-313J	AZ
SZF-375	375	260	1,43	373	62	4	38	16	VD-317	AZ
SZF-400	400	180	4,61	828	55	5	25	45	VD-354	AZ
SZF-425	425	223	3,19	713	71	5	38	36	VD-364J	AZ
SZF-450	450	246	2,34	579	89	6	53	36	VD-364R-63	BB
SZF-475	475	228	4,41	1009	82	6	44	61	VD-373	BB
SZF-500	500	256	4,31	1104	90	7	47	40	VD-389J	BB

# Wurmfeder gekoppelt

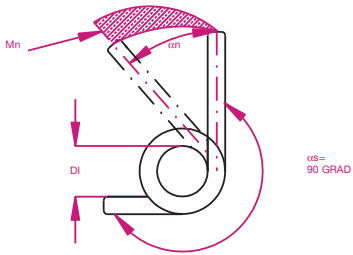
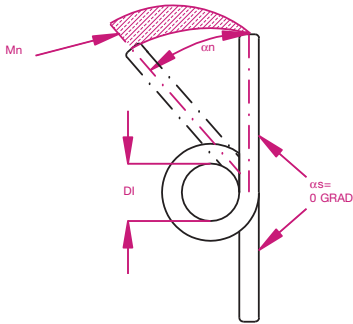
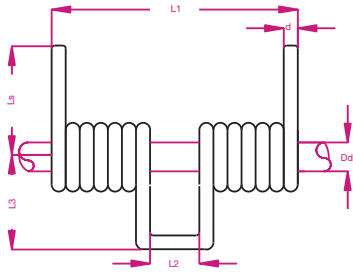
Rostfrei W. Nr. 1.4310



Bestellnummer	d	De	Lo	Preisgruppe
WF-005	0,2	1,2	300	AX
WF-010	0,2	1,3	300	AX
WF-015	0,2	1,5	300	AO
WF-020	0,2	1,7	300	AO
WF-025	0,2	2,0	300	AO
WF-030	0,25	1,3	300	AX
WF-035	0,25	1,5	300	AX
WF-040	0,25	1,7	300	AO
WF-045	0,25	2,0	300	AO
WF-050	0,25	2,3	300	AO
WF-055	0,25	2,5	300	AF
WF-060	0,3	1,8	400	AX
WF-065	0,3	2,0	400	AX
WF-070	0,3	2,3	400	AO
WF-075	0,3	2,5	400	AO
WF-080	0,3	2,8	400	AF
WF-085	0,3	3,0	400	AF
WF-090	0,4	2,0	400	AX
WF-095	0,4	2,3	400	AX
WF-100	0,4	2,5	400	AX
WF-105	0,4	2,8	400	AO
WF-110	0,4	3,0	400	AO
WF-115	0,4	3,3	400	AO
WF-120	0,4	3,5	400	AF
WF-125	0,4	4,0	400	AF
WF-130	0,5	2,5	500	AX
WF-135	0,5	2,8	500	AX
WF-140	0,5	3,0	500	AX
WF-145	0,5	3,3	500	AO
WF-150	0,5	3,5	500	AO
WF-155	0,5	3,8	500	AF
WF-160	0,5	4,0	500	AF
WF-165	0,5	4,5	500	AF
WF-170	0,5	5,0	500	AF

# Doppelschenkelfeder

Rostfrei W. Nr. 1.4310



Bestellnummer	Dd Dorn max.	d Drahtstärke	Di innerer Windungsdurchmesser	n Anzahl Windungen p. Seite	Ls Schenkellänge	L1 Breite	L2 Breite Steg	L3 Windungszentrum - Steg	α n größter Drehwinkel	Mn größtes Drehmoment	α s Winkel Schenkel Steg	Form Abb.	Preis
DSF-100	3,5	0,5	3,7	4,0	15	10	5	10	87,0	30,8	0	A	AH
DSF-105	3,5	0,5	3,7	4,25	15	10,2	5	10	92,2	30,8	90	B	AH
DSF-110	3,8	0,5	4,1	6,0	18	12,0	5	12	142	31,1	0	A	AH
DSF-115	3,8	0,5	4,1	6,25	18	12,6	5	12	148	31,1	90	B	AH
DSF-150	4,5	0,63	4,6	4,0	16	13,3	7	12	84,2	60,5	0	A	AH
DSF-155	4,5	0,63	4,6	4,25	16	13,6	7	12	89,2	60,5	90	B	AH
DSF-160	4,6	0,63	4,8	6,0	18	15,8	7	14	130	60,8	0	A	AH
DSF-165	4,6	0,63	4,8	6,25	18	16,1	7	14	135	60,8	90	B	AH
DSF-200	5,0	0,8	5,2	4,0	18	17,0	9	14	73,3	119	0	A	AJ
DSF-205	5,0	0,8	5,2	4,25	18	17,1	9	14	77,7	119	90	B	AJ
DSF-210	5,5	0,8	5,8	6,0	20	20,2	9	16	120	120	0	A	AJ
DSF-215	5,5	0,8	5,8	6,25	20	20,6	9	16	125	120	90	B	AJ
DSF-250	6,0	1,0	6,2	4,0	22	22	12	16	67,8	225	0	A	AK
DSF-255	6,0	1,0	6,2	4,25	22	22,5	12	16	71,8	225	90	B	AK
DSF-260	6,5	1,0	6,8	6,0	24	26,0	12	18	109	227	0	A	AK
DSF-265	6,5	1,0	6,8	6,25	24	26,5	12	18	114	227	90	B	AK
DSF-300	7,1	1,25	7,4	4,0	25	27,5	15	18	62,8	426	0	A	AL
DSF-305	7,1	1,25	7,4	4,25	25	28,1	15	18	66,6	426	90	B	AL
DSF-310	8,0	1,25	8,2	6,0	28	32,5	15	20	102	431	0	A	AL
DSF-315	8,0	1,25	8,2	6,25	28	33,1	15	20	106	431	90	B	AL
DSF-350	8,5	1,6	8,8	4,0	28	34,0	18	20	56,0	852	0	A	AM
DSF-355	8,5	1,6	8,8	4,25	28	34,8	18	20	59,4	852	90	B	AM
DSF-360	9,5	1,6	9,8	6,0	30	40,3	18	22	92,0	863	0	A	AM
DSF-365	9,5	1,6	9,8	6,25	30	41,2	18	22	95,7	863	90	B	AM
DSF-400	10,4	2,0	10,6	4,0	30	40,0	20	22	51,3	1581	0	A	AN
DSF-405	10,4	2,0	10,6	4,25	30	41,0	20	22	54,4	1581	90	B	AN
DSF-410	11,3	2,0	11,6	6,0	35	48,0	20	24	83,0	1598	0	A	AN
DSF-415	11,3	2,0	11,6	6,25	35	49	20	24	86,3	1598	90	B	AN

# Doppelschenkelfeder

Rostfrei W. Nr. 1.4310

**Doppelschenkelfeder Rostfrei  
Werkstoff Nr. 1.4310  
verfügbar mit Schenkelstellung  
0 und 90 Grad**

Bennungen:

d = Drahtstärke  
Di = Innendurchmesser  
Dd = Dorndurchmesser  
L1 = Gesamtlänge  
L2 = Länge des Steges (innen)  
L3 = Maß Mitte Windung bis  
Steg außen  
 $\alpha n$  = Größter Drehwinkel  
Mn = Größtes Drehmoment  
 $\alpha s$  = Winkel Schenkel-Steg  
R = Hebelarm

Zur Berechnung der höchsten  
Federkraft muß das größte  
Drehmoment durch die Länge  
des Hebelarmes R geteilt wer-  
den (FN = MN/R).

Bestell- nummer	Dd Dorn max.	d Draht- stärke	Di innerer Win- dungs- durch- messer	n Anzahl Win- dun- gen p. Seite	Ls Schen- kellän- ge	L1 Breite	L2 Breite Steg	L3 Win- dungs- zen- trum - Steg	$\alpha n$ größ- ter Dreh- winkel	Mn größ- tes Dreh- mo- ment	$\alpha s$ Winkel Schen- kel Steg	Form Abb.	Preis
DSF-450	12,5	2,5	12,8	4,0	35	50	25	24	47	2926	0	A	AP
DSF-455	12,5	2,5	12,8	4,25	35	51	25	24	49	2926	90	B	AP
DSF-460	14,5	2,5	14,8	6	40	60	25	26	80	2978	0	A	AP
DSF-465	14,5	2,5	14,8	6,25	40	61	25	26	83	2978	90	B	AP
DSF-500	15,5	3,2	15,8	4	40	60	28	26	43	5839	0	A	AR
DSF-505	15,5	3,2	15,8	4,25	40	61	28	26	45	5839	90	B	AR
DSF-510	18,2	3,2	18,8	6	45	72	28	28	75	5964	0	A	AR
DSF-515	18,2	3,2	18,8	6,25	45	74	28	28	78	5964	90	B	AR
DSF-550	20	3,6	20,6	4	45	66	30	28	48	8354	0	A	AS
DSF-555	20	3,6	20,6	4,25	45	67	30	28	51	8354	90	B	AS
DSF-560	21	3,6	21,8	6	50	80	30	30	76	8409	0	A	AS
DSF-565	21	3,6	21,8	6,25	50	82	30	30	79	8409	90	B	AS
DSF-600	26	4	26,6	4	50	76	36	30	55	11497	0	A	AT
DSF-605	26	4	26,6	4,25	50	78	36	30	58	11497	90	B	AT
DSF-610	32	4	33,1	6	60	92	36	32	102	11741	0	A	AT
DSF-615	32	4	33,1	6,25	60	94	36	32	106	11741	90	B	AT

# Individuelle Federn nach Maßdaten, Zeichnung, CAD-Daten und Muster

---

Individuelle **Druckfedern** von 0,08 bis 12,0 mm Drahtstärke.

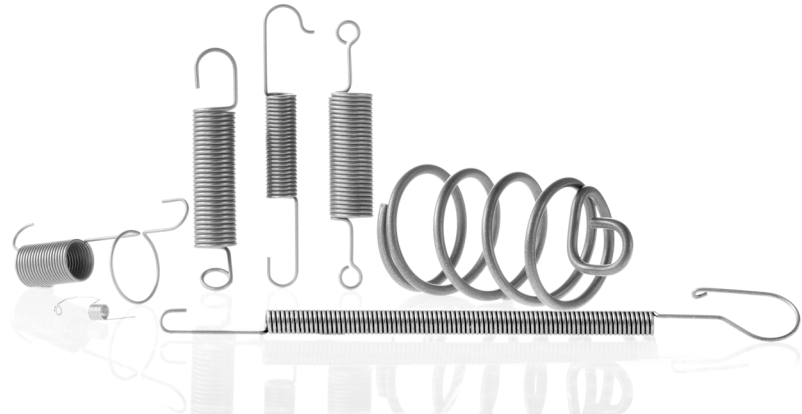
⊕ Anfrageformular Seite 416 und 417



Individuelle **Zugfedern** von 0,08 bis 12,0 mm Drahtstärke.

⊕ Anfrageformular Seite 418 und 419

⊕ Auswahl Ösenformen Seite 415



Individuelle **Schenkelfedern** von 0,08 bis 8,0 mm Drahtstärke.

⊕ Anfrageformular Seite 420 und 421

⊕ Beispiele Schenkelformen Seite 422

**Federnanfrage und -berechnung online** > [www.federnshop.com](http://www.federnshop.com)

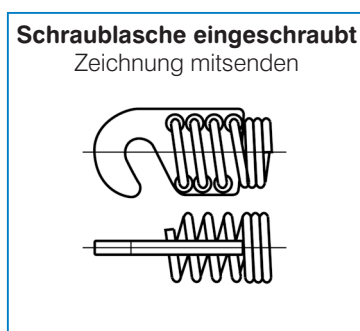
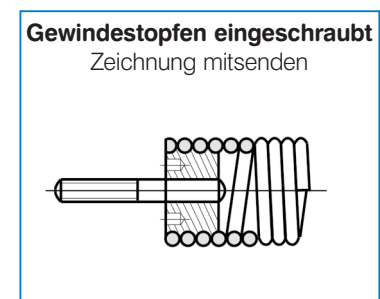
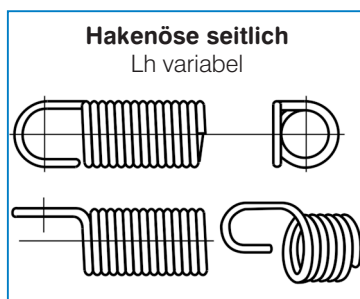
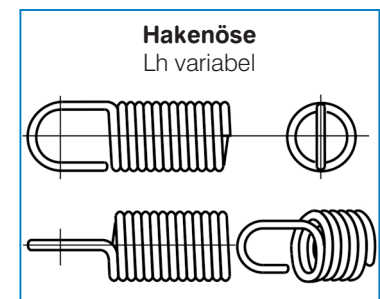
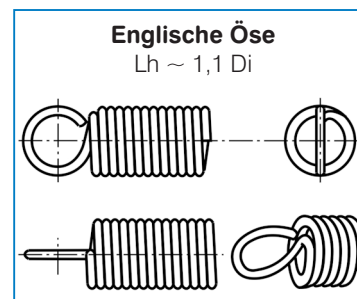
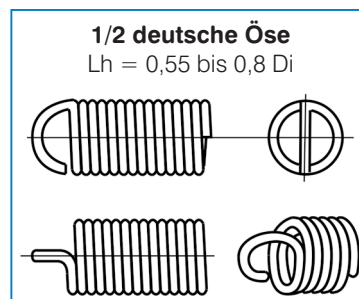
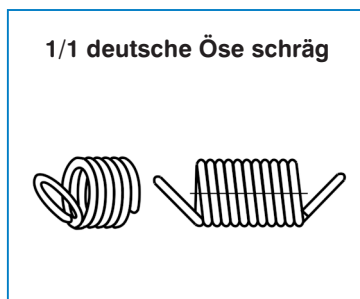
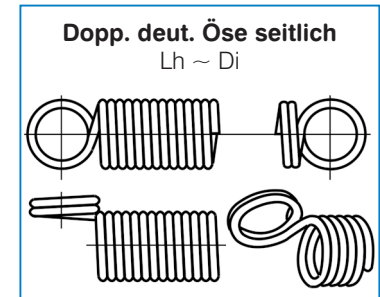
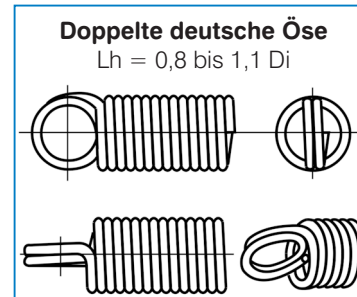
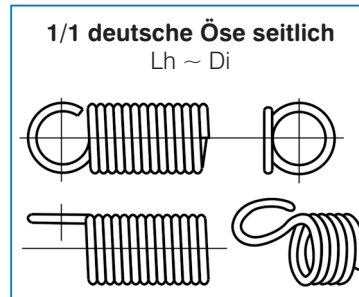
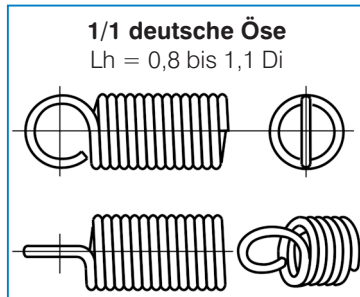
**Gutekunst + Co.KG Federnfabriken**

Carl-Zeiss-Straße 15 · D-72555 Metzingen

Telefon (+49) 07123 960-193 · Telefax (+49) 07123 960-150 · [verkauf@gutekunst-co.com](mailto:verkauf@gutekunst-co.com)



# Ösenformen



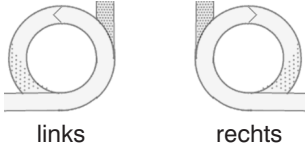
Wählen Sie für die individuelle Zugfeder eine passende Ösenform. Beachten Sie bitte jeweils die zusätzlichen Angaben „Lh“ (Abstand der Öseninnenkante vom Federkörper) und bei Bedarf „m“ (Ösenöffnungsweite). Zum Beispiel darf bei der „1/1 deutschen Öse“ der Wert „Lh“ nur zwischen 0,8 bis 1,1 des inneren Windungsdurchmessers „Di“ [ $Di = De - (2 \cdot d)$ ] betragen. Bei Zugfedern mit eingeschraubten oder eingerollten Federenden sind die federnden Windungen „n“ von den Gesamtwindungen „nt“ getrennt anzugeben.

Gutekunst + Co.KG Federnfabriken  
Carl-Zeiss-Straße 15 · D-72555 Metzingen  
Telefon (+49) 07123 960-193 · Telefax (+49) 07123 960-150 · [verkauf@gutekunst-co.com](mailto:verkauf@gutekunst-co.com)

## Werkstoff

Wählen Sie bitte einen der vorgegebenen Werkstoffe, oder tragen Sie einen anderen Werkstoff aus der Werkstofftabelle von Seite 8 ein.

## Windungsrichtung

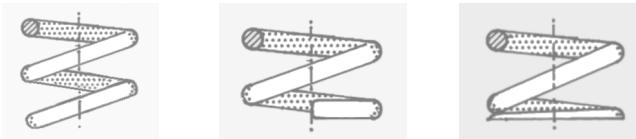


links

rechts

## Federenden

Wählen Sie die gewünschten Federenden. Druckfedern mit einem Drahtdurchmesser kleiner 0,5 mm können nicht, oder nur mit erheblichem Aufwand "geschliffen" ausgeführt werden.



auslaufend

angelegt

geschliffen

## Einsatz

Um die Eigenschaften der Feder genau bestimmen zu können, füllen Sie bitte alle 5 Felder aus.

Lastwechsel/Gesamt = Gesamtanzahl der Lastwechsel

Lastwechselfrequenz = Anzahl der Lastwechsel in der Minute

Arbeitsweg = Grösse des Arbeitsweges "sh" (Hub)

Einsatzumgebung = Umgebung der Feder (Wasser, Öl, Luft...)

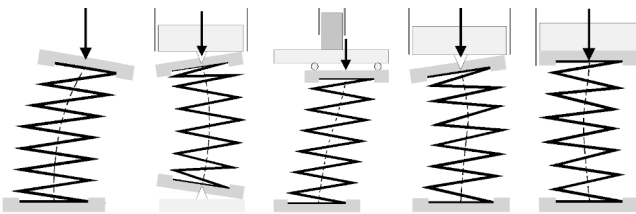
Einsatztemperatur = Temperatur der die Feder ausgesetzt ist

## Oberflächenbehandlung

Bei Bedarf wählen Sie bitte eine der Oberflächenbehandlungen von Seite 13.

## Führung und Lagerung

Bei der Führung durch Dorn oder Hülse kann die Feder nicht ausknicken. In den anderen Fällen kommt es auf die Ausführung der Lagerung an.



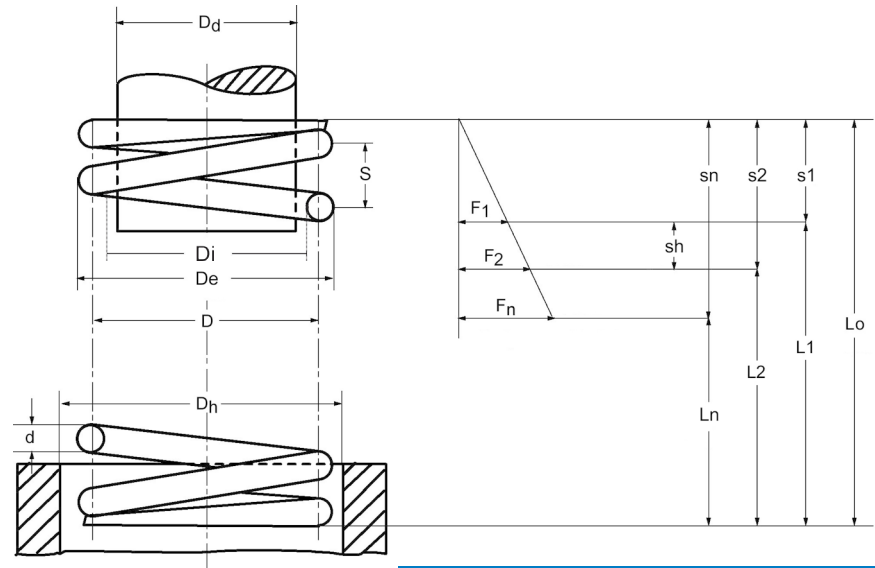
Fall 1

Fall 2

Fall 3

Fall 4

Fall 5



## Toleranzen

Wählen Sie den Gütegrad der Druckfeder. Standardmässig werden unsere Druckfedern nach EN 15800 Gütegrad 2 gefertigt. Wenn Sie Gütegrad 1 wählen, wird Ihre Druckfeder nach dem kleinsten Toleranzfeld gefertigt, und bei Gütegrad 3 mit dem grössten Toleranzfeld.

## Prüf- oder Werkzeuge

DIN EN 10204-2.1	kostenlos
DIN EN 10204-2.2	EUR 15,34
DIN EN 10204-3.1	EUR 30,68

## Fertigungsausgleich

Standardmässig gleichen wir, um die Vorgaben einhalten zu können, über die Anzahl der federnden Windungen (n) aus.

### Feste Grössen

Eine Federkraft und dazugehörige Länge der gespannten Feder

Eine Federkraft, zugehörige Länge der gespannten Feder und L0

Eine Federkraft, zugehörige Länge der gespannten Feder und L0

Zwei Federkräfte und zugehörige Längen der gespannten Feder

Zwei Federkräfte und zugehörige Längen der gespannten Feder

d	mm	Drahtdurchmesser
D	mm	Mittlerer Windungsdurchmesser
Di	mm	Innerer Windungsdurchmesser
De	mm	Äußerer Windungsdurchmesser
Dd	mm	Größter Dorndurchmesser
Dh	mm	Kleinsten Hülsendurchmesser
L0	mm	Ungespannte Länge der Feder
n	St.	Anzahl federnden Windungen
nt	St.	Anzahl der Gesamtwindungen
S	mm	Steigung der Feder
F1	N	Kraft der Feder vorgespannt
F2	N	Kraft der Feder gespannt
L1	mm	Länge der Feder vorgespannt
L2	mm	Länge der Feder gespannt
s1	mm	Strecke der Feder vorgespannt
s2	mm	Strecke der Feder gespannt
sh	mm	Federweg (Hub)
R	N/mm	Federrate

### Ausgleich durch

1. L0
2. n,d
3. n,De,Di
4. L0,n,d
5. L0,n,De,Di

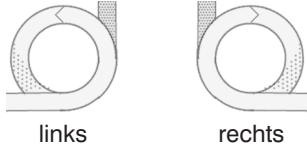


# Zugfedern

## Werkstoff

Wählen Sie bitte einen der vorgegebenen Werkstoffe, oder tragen Sie einen anderen Werkstoff aus der Werkstofftabelle von Seite 8 ein.

## Windungsrichtung

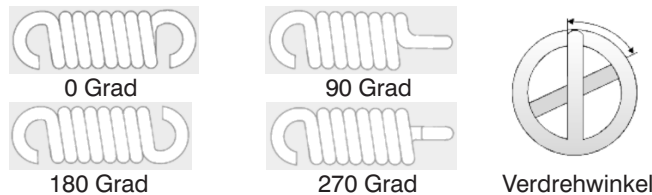


## Ösenform

Zur Auswahl der Ösenform gehen Sie bitte auf die Seite 415 des Kataloges. Vergessen Sie bitte nicht die zusätzlichen Angaben der einzelnen Ösenformen mit anzugeben, zB. bei der "1/1 deutsche Öse" die Werte für "Lh" und "m".

## Ösenstellung

Geben Sie bitte eine der vier Ösenstellungen (0°, 90°, 180°, 270°) ein, oder den gewünschten Verdrehwinkel zwischen den Ösen.



## Einsatz

Um die Eigenschaften der Feder genau bestimmen zu können, füllen Sie bitte alle 5 Felder aus.

Lastwechsel/Gesamt = Gesamtanzahl der Lastwechsel

Lastwechselfrequenz = Anzahl der Lastwechsel in der Minute

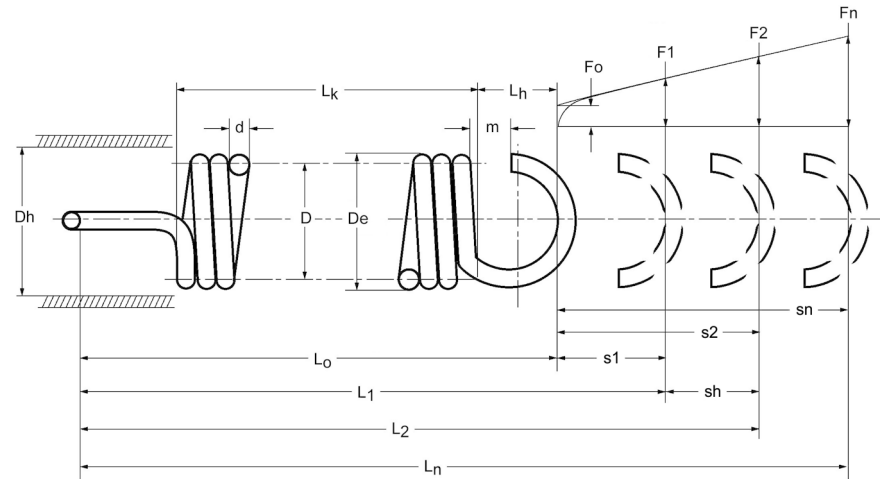
Arbeitsweg = Grösse des Arbeitsweges "sh" (Hub)

Einsatzumgebung = Umgebung der Feder (Wasser, Öl, Luft, ...)

Einsatztemperatur = Temperatur die der Feder ausgesetzt ist

## Oberflächenbehandlung

Sämtliche nachträglichen Oberflächenbehandlungen der Zugfedern haben den Nachteil, dass durch die Vorspannung des Federkörpers das Aufbringen eines Schutzes zwischen den Windungen nur mit aussergewöhnlichem Aufwand möglich ist. Hier ist die Wahl eines geeigneten Werkstoffes der nachträglichen Oberflächenbehandlung vorzuziehen. Bei Bedarf wählen Sie bitte eine der Oberflächenbehandlungen von Seite 13.



## Toleranzen

Wählen Sie den Gütegrad der Zugfeder. Standardmässig werden unsere Zugfedern nach DIN 2097 Gütegrad 2 gefertigt. Wenn Sie Gütegrad 1 wählen, wird Ihre Zugfeder nach dem kleinsten Toleranzfeld gefertigt und bei Gütegrad 3 mit dem grössten Toleranzfeld.

## Prüf- oder Werkzeugeiznis

DIN EN 10204-2.1	kostenlos
DIN EN 10204-2.2	EUR 15,34
DIN EN 10204-3.1	EUR 30,68

## Fertigungsausgleich

Standardmässig gleichen wir, um die Vorgaben der Zugfeder einhalten zu können, über die Vorspannung „F0“ aus.

## Feste Grössen

Eine Federkraft, zugehörige Länge der gespannten Feder und L0  
 Eine Federkraft, zugehörige Länge der gespannten Feder und F0  
 Eine Federkraft, zugehörige Länge der gespannten Feder und F0  
 Zwei Federkräfte und zugehörige Längen der gespannten Feder  
 Zwei Federkräfte und zugehörige Längen der gespannten Feder

## Ausgleich durch

1. F0
2. L0, n, d
3. L0, D
4. L0, n, d
5. F0, D

d	mm	Drahtdurchmesser
De	mm	Äußerer Windungsdurchmesser
Dh	mm	Kleinster Hülsendurchmesser
Lk	mm	Länge unbelasteter Federkörper
L0	mm	Ungespannte Länge der Feder
Lh	mm	Ösenhöhe
m	mm	Ösenöffnungsweite
n	St.	Anzahl federnde Windungen
nt	St.	Anzahl der Gesamtwindungen
F0	N	Innere Vorspannkraft
F1	N	Kraft der Feder vorgespannt
F2	N	Kraft der Feder gespannt
Fn	N	Höchstkraft der Feder
L1	mm	Länge der Feder vorgespannt
L2	mm	Länge der Feder gespannt
Ln	mm	Kleinste Länge der Feder
s1	mm	Strecke der Feder vorgespannt
s2	mm	Strecke der Feder gespannt
sn	mm	Grösste Strecke der Feder
sh	mm	Federweg (Hub)
R	N/mm	Federrate

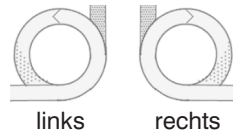
# Schenkelfedern

## Werkstoff

Wählen Sie bitte einen der vorgegebenen Werkstoffe, oder tragen Sie einen anderen Werkstoff aus der Werkstofftabelle von Seite 8 ein.

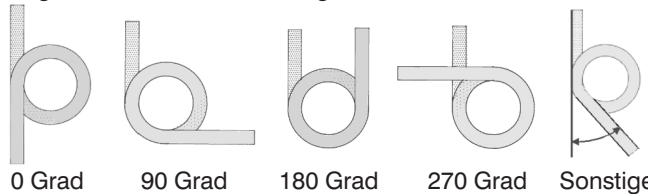
## Windungsrichtung

Achten Sie bitte darauf, dass die Schenkelfedern nur in Windungsrichtung belastet werden sollen.



## Schenkelstellung ( $\alpha$ )

Wählen Sie eine der vorgegebenen Schenkelstellungen, oder tragen Sie unter "Sonstige" die gewünschte Gradzahl ein.



## Schenkelform

Wir können Ihnen die Schenkelfedern in sämtlichen Schenkelformen liefern. Auf Seite 422 sehen Sie eine kleine Auswahl an verschiedenen Schenkelformen. Einzig die Schenkelform "TS1" ist mit Angabe der restlichen Daten ohne beigefügte Zeichnung zu fertigen. Bei allen anderen Schenkelformen, auch bei den gezeigten "TS2 bis TS25", muss der Anfrage eine Detailzeichnung Ihrer Schenkelform beigefügt werden.

## Einsatz

Um die Eigenschaften der Feder genau bestimmen zu können, füllen Sie bitte alle 5 Felder aus.

Lastwechsel/Gesamt = Gesamtanzahl der Lastwechsel

Lastwechselfrequenz = Anzahl der Lastwechsel in der Minute

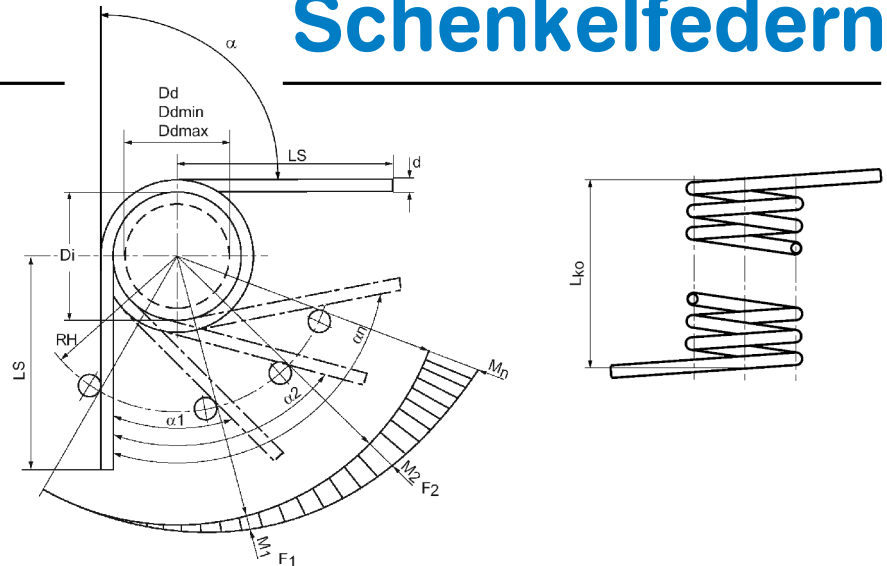
Arbeitswinkel = Grösse des Arbeitsdrehwinkels „ $\alpha_h$ “ (Hub)

Einsatzumgebung = Umgebung der Feder (Wasser, Öl, Luft...)

Einsatztemperatur = Temperatur der die Feder ausgesetzt ist

## Oberflächenbehandlung

Die nachträglichen Oberflächenbehandlungen der meisten Schenkelfedern haben den Nachteil, dass durch den Federkörper das Aufbringen eines Schutzes zwischen den Windungen nur mit aussergewöhnlichem Aufwand möglich ist. Hier ist meistens die Wahl eines geeigneten Werkstoffes der nachträglichen Oberflächenbehandlung vorzuziehen. Bei Bedarf wählen Sie bitte eine der Oberflächenbehandlungen von Seite 13.



## Toleranzen

Wählen Sie den Gütegrad der Schenkelfeder. Standardmässig werden unsere Schenkelfedern nach DIN 2094 Gütegrad 2 gefertigt. Wenn Sie Gütegrad 1 wählen, wird Ihre Schenkelfeder nach dem kleinsten Toleranzfeld gefertigt, und bei Gütegrad 3 mit dem grössten Toleranzfeld.

## Prüf- / Werkzeugeugnis

DIN EN10204-2.1 kostenlos  
DIN EN10204-2.2 EUR 15,34  
DIN EN10204-3.1 EUR 30,68

d	mm	Drahtdurchmesser
Di	mm	Innerer Windungsdurchmesser
Dd	mm	Dorndurchmesser
Lk0	mm	Länge des Federkörpers
LSH	mm	Schenkellänge des Hebelarmes
LSR	mm	Schenkellänge des ruhenden Arms
nt	St.	Anzahl der Windungen
$\alpha$	°	Schenkelstellung unbelastet
$\alpha_1$	°	Drehwinkel der Feder vorgespannt
$\alpha_2$	°	Drehwinkel der Feder gespannt
$\alpha_n$	°	Grösster Drehwinkel der Feder
$\alpha_h$	°	Arbeitsdrehwinkel
M1	Nmm	Drehmoment der Feder vorgespannt
M2	Nmm	Drehmoment der Feder gespannt
Mn	Nmm	Grösstes Drehmoment der Feder
F1	N	Kraft der Feder vorgespannt
F2	N	Kraft der Feder gespannt
F <sub>n</sub>	N	Grösste Kraft der Feder
RH	mm	Hebelarm (Entfernung vom Krafteinleitungspunkt zum Zentrum d. Feder)

## Fertigungsausgleich

Standardmässig gleichen wir, um die Vorgaben der Schenkelfeder einhalten zu können, über die unbelastete Schenkelstellung ( $\alpha$ ) aus.

### Feste Grössen

Ein Federdrehmoment, der zugehörige Drehwinkel  $\alpha$  der gespannten Feder.

Ein Federdrehmoment, der zugehörige Drehwinkel der gespannten Feder und  $\alpha$ .

Zwei Federdrehmomente, die zugehörigen Drehwinkel der gespannten Feder.

### Ausgleich durch

1.  $\alpha$

2. n, d

3.  $\alpha, n, Di$

# Beispiele Schenkelformen

