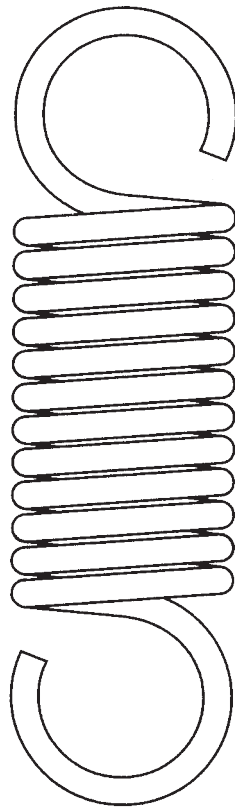


ŠTANDARDNÉ PRUŽINY

ŤAŽNÉ



Váš odborný autorizovaný predajca:

COMPREX s.r.o., Ľ. Stárka 2870, 911 05 Trenčín 5
Slovakia

Tel: +421 (0)32 743 7874
mail: info@compres.sk
www.compres.sk

ŤAŽNÉ PRUŽINY

Údaje o silách pružín sú uvedené v Newtonoch a sú len informatívne; 1 N = 0,10197 kp; 1 kp = 9,80665 N

MATERIÁL:

* ťahaný ocelový drôt na pružiny triedy 35 podľa STN 426450

Na zvláštne želanie:

* ťahaný ocelový drôt na pružiny triedy 25 podľa STN 426450

* antikoročný drôt podľa DIN 17224

* drôt z cínového bronzu CuSn 6 podľa STN 423016.51

* drôt z cínového bronzu CuSn 8 podľa STN 423018.51

POVRCHOVÁ ÚPRAVA:

* zinkovanie - modrý chromát (všetky pružiny uvedené v tomto katalógu)

Na zvláštne želanie:

* zinkovanie - žltý chromát, zinkovanie - čierny chromát, čierne, fosfátovanie, bez povrchovej úpravy.

PRÍKLAD OBJEDNÁVKY PRUŽÍN PODĽA KATALÓGU:

Ťažná pružina T 2 6300x1071x8253 / katalógové číslo / povrchová úprava zinok - modrý chromát / počet kusov.

Na zvláštne želanie pružiny podľa katalógu:

Ťažná pružina T 2 6300x1071x8253 / katalógové číslo / materiál / povrchová úprava / počet kusov.

d = priemer drôtu

D1 = vonkajší priemer pružiny

L0 = dĺžka pružiny vo voľnom stave

z = celkový počet závitov

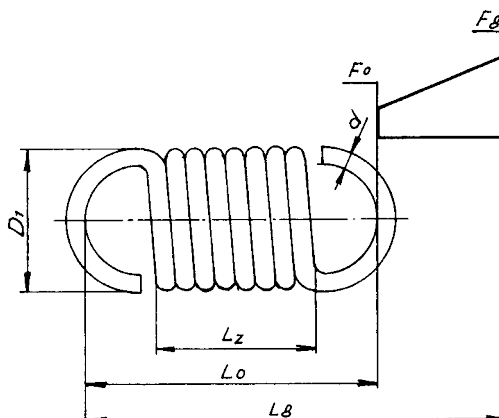
Lz = dĺžka závitovej časti

F0 = predpätie

L8 = dĺžka pružiny v zaťaženom stave

F8 = sila pružiny v zaťaženom stave

i = pomer vinutia D/d



Tolerancie podľa STN 026002

Mimo štandardných pružín vyrábame a dodávame pružiny od priemeru drôtu 0,2 mm do 8 mm.

Spôsob objednávania špeciálnych pružín mimo katalógu:

Pri objednávaní je nutné udať: ks - počet kusov / d - priemer drôtu / D1 - vonkajší priemer pružiny / L0 - dĺžka pružiny vo voľnom stave / z - celkový počet závitov / materiál a povrchovú úpravu.

Dodávky pružín do 6 týždňov.

Obchodné zastúpenie, kde možno pružiny objednať:

+421/942/732 6034

ŤAŽNÉ PRUŽINY				Údaje o silách pružín sú len informatívne						1N = 0,10197 kp 1kp = 9,80665 N	
d	D ₁	L ₀	z	L _z	F ₀ (N)	L ₈	F ₈ (N)	C (N/mm)	i	Katalógové číslo	
0,2	1,4	6,220		4,2	0,16	9,9	1,90	0,466	6	TZ 0200x0014x0062	
		10,240		8,2		17,7		0,233		TZ 0200x0014x0102	
		14,260		12,2		25,4		0,155		TZ 0200x0014x0142	
		18,280		16,2		33,1		0,166		TZ 0200x0014x0182	
		22,2	100	20,2		40,9		0,093		TZ 0200x0014x0222	
	1,8	7,0	20	4,2	0,12	13,5	1,40	0,196	8	TZ 0200x0018x0070	
		11,0	40	8,2		24,0		0,098		TZ 0200x0018x0110	
		15,0	60	12,2		34,5		0,065		TZ 0200x0018x0150	
		19,0	80	16,2		45,1		0,049		TZ 0200x0018x0190	
		23,0	100	20,2		55,6		0,039		TZ 0200x0018x0230	
	2,2	7,8	20	4,2	0,10	18,4	1,17	0,100	10	TZ 0200x0022x0078	
		11,8	40	8,2		33,1		0,050		TZ 0200x0022x0118	
		15,8	60	12,2		47,7		0,033		TZ 0200x0022x0158	
		19,8	80	16,2		62,3		0,025		TZ 0200x0022x0198	
		23,8	100	20,2		77,0		0,020		TZ 0200x0022x0238	
	2,6	8,6	20	4,2	0,07	24,6	1,00	0,058	12	TZ 0200x0026x0086	
		12,6	40	8,2		44,5		0,029		TZ 0200x0026x0126	
		16,6	60	12,2		64,5		0,019		TZ 0200x0026x0166	
		20,6	80	16,2		84,5		0,014		TZ 0200x0026x0206	
		24,6	100	20,2		104,5		0,016		TZ 0200x0026x0246	
	3	9,4	20	4,2	0,05	31,2	0,85	0,036	14	TZ 0200x0030x0094	
		13,4	40	8,2		57,0		0,018		TZ 0200x0030x0134	
		17,4	60	12,2		82,8		0,012		TZ 0200x0030x0174	
		21,4	80	16,2		108,7		0,009		TZ 0200x0030x0214	
		25,4	100	20,2		134,5		0,007		TZ 0200x0030x0254	
3,4	10,220		4,2	0,044	38,9	0,75	0,024	16	TZ 0200x0034x0102		
	14,240		8,2		71,7		0,012		TZ 0200x0034x0142		
	18,260		12,2		104,4		0,008		TZ 0200x0034x0182		
	22,2	80	16,2		137,2		0,006		TZ 0200x0034x0222		
	26,2	100	20,2		169,9		0,005		TZ 0200x0034x0262		
0,25	1,8	7,8	20	5,3	0,27	12,4	3,00	0,582	6	TZ 0250x0018x0078	
		12,8	40	10,3		22,1		0,291		TZ 0250x0018x0128	
		17,8	60	15,3		31,8		0,194		TZ 0250x0018x0178	
		22,8	80	20,3		41,5		0,145		TZ 0250x0018x0228	
		27,8	100	25,3		51,2		0,116		TZ 0250x0018x0278	
	2,3	8,8	20	5,3	0,20	17,1	2,25	0,245	8	TZ 0250x0023x0088	
		13,8	40	10,3		30,4		0,123		TZ 0250x0023x0138	
		18,8	60	15,3		43,8		0,081		TZ 0250x0023x0188	
		23,8	80	20,3		57,1		0,061		TZ 0250x0023x0238	
		28,8	100	25,3		70,5		0,049		TZ 0250x0023x0288	
	2,8	9,8	20	5,3	0,15	22,9	1,80	0,125	10	TZ 0250x0028x0098	
		14,8	40	10,3		41,0		0,062		TZ 0250x0028x0148	
		19,8	60	15,3		59,1		0,041		TZ 0250x0028x0198	
		24,8	80	20,3		77,2		0,031		TZ 0250x0028x0248	
		29,8	100	25,3		95,3		0,025		TZ 0250x0028x0298	

ŤAŽNÉ PRUŽINY				Údaje o silách pružín sú len informatívne						1N = 0,10197 kp 1kp = 9,80665 N	
d	D ₁	L ₀	z	L _z	F ₀ (N)	L ₈	F ₈ (N)	C (N/mm)	i	Katalógové číslo	
0,25	3,3	10,8	20	5,3	0,13		29,6	1,50	0,072	12	TZ 0250x0033x0108
		15,8	40	10,3			53,4		0,036		TZ 0250x0033x0158
		20,8	60	15,3			77,2		0,024		TZ 0250x0033x0208
		25,8	80	20,3			101,0		0,018		TZ 0250x0033x0258
		30,8	100	25,3			124,9		0,014		TZ 0250x0033x0308
	3,8	11,8	20	5,3	0,11		37,7	1,30	0,045	14	TZ 0250x0038x0118
		16,8	40	10,3			68,7		0,029		TZ 0250x0038x0168
		21,8	60	15,3			99,6		0,015		TZ 0250x0038x0218
		26,8	80	20,3			130,6		0,011		TZ 0250x0038x0268
		31,8	100	25,3			161,6		0,009		TZ 0250x0038x0318
	4,3	12,8	20	5,3	0,10		47,9	1,18	0,030	16	TZ 0250x0043x0128
		17,8	40	10,3			88,1		0,015		TZ 0250x0043x0178
		22,8	60	15,3			128,3		0,010		TZ 0250x0043x0228
		27,8	80	20,3			168,4		0,007		TZ 0250x0043x0278
		32,8	100	25,3			208,6		0,006		TZ 0250x0043x0328
0,315	2,2	9,8	20	6,6	0,43		15,6	4,7	0,740	6	TZ 0315x0022x0098
		16,1	40	12,9			27,7		0,366		TZ 0315x0022x0161
		22,4	60	19,2			39,9		0,245		TZ 0315x0022x0224
		28,7	80	25,5			52,0		0,183		TZ 0315x0022x0287
		35,0	100	31,8			64,1		0,146		TZ 0315x0022x0350
	2,8	11,0	20	6,6	0,32		21,6	3,6	0,310	8	TZ 0315x0028x0110
		17,3	40	12,9			38,5		0,154		TZ 0315x0028x0173
		23,6	60	19,2			55,4		0,104		TZ 0315x0028x0236
		29,9	80	25,5			72,3		0,080		TZ 0315x0028x0299
		36,3	100	31,8			89,2		0,062		TZ 0315x0028x0362
	3,5	12,3	20	6,6	0,25		28,7	2,85	0,160	10	TZ 0315x0035x0123
		18,6	40	12,9			51,4		0,080		TZ 0315x0035x0186
		24,9	60	19,2			74,1		0,053		TZ 0315x0035x0249
		31,280		25,5			96,8		0,040		TZ 0315x0035x0312
		37,5	100	31,8			119,5		0,032		TZ 0315x0035x0375
	4,1	13,5	20	6,6	0,22		37,3	2,4	0,092	12	TZ 0315x0041x0135
		19,8	40	12,9			67,3		0,046		TZ 0315x0041x0198
		26,1	60	19,2			97,4		0,030		TZ 0315x0041x0261
		32,4	80	25,5			127,5		0,020		TZ 0315x0041x0324
		38,7	100	31,8			157,5		0,018		TZ 0315x0041x0387
	4,7	14,8	20	6,6	0,18		48,0	2,1	0,057	14	TZ 0315x0047x0148
		21,1	40	12,9			87,6		0,028		TZ 0315x0047x0211
		27,4	60	19,2			127,1		0,019		TZ 0315x0047x0274
		33,7	80	25,5			166,7		0,014		TZ 0315x0047x0337
		40,0	100	31,8			206,2		0,011		TZ 0315x0047x0400
5,4	16,1	20	6,6	0,16		58,5	1,8	0,038	16	TZ 0315x0054x0161	
	22,4	40	12,9			107,2		0,019		TZ 0315x0054x0224	
	28,7	60	19,2			155,9		0,013		TZ 0315x0054x0287	
	35,0	80	25,5			204,5		0,009		TZ 0315x0054x0350	
	41,3	100	31,8			253,2		0,007		TZ 0315x0054x0413	

ŤAŽNÉ PRUŽINY

Údaje o silách pružín sú len informatívne

1N = 0,10197 kp
1kp = 9,80665 N

d	D ₁	L ₀	z	L _z	F ₀ (N)	L ₈	F ₈ (N)	C (N/mm)	i	Katalógové číslo
0,4	2,8	12,4	20	8,4	0,68	19,5	7,3	0,931	6	TZ 0400x0028x0124
		20,4	40	16,4		34,6		0,465		TZ 0400x0028x0204
		28,4	60	24,4		49,7		0,310		TZ 0400x0028x0284
		36,4	80	32,4		64,8		0,233		TZ 0400x0028x0364
		44,4	100	40,4		79,9		0,186		TZ 0400x0028x0444
	3,6	14,0	20	8,4	0,52	27,2	5,7	0,393	8	TZ 0400x0036x0140
		22,0	40	16,4		48,4		0,196		TZ 0400x0036x0220
		30,0	60	24,4		69,5		0,131		TZ 0400x0036x0300
		38,0	80	32,4		90,7		0,098		TZ 0400x0036x0380
		46,0	100	40,4		111,7		0,078		TZ 0400x0036x0460
	4,4	15,6	20	8,4	0,43	36,8	4,7	0,201	10	TZ 0400x0044x0156
		23,6	40	16,4		66,0		0,100		TZ 0400x0044x0236
		31,6	60	24,4		95,3		0,067		TZ 0400x0044x0316
		39,6	80	32,4		124,5		0,050		TZ 0400x0044x0396
		47,6	100	40,4		153,7		0,040		TZ 0400x0044x0476
	5,2	17,220		8,4	0,35	48,5	4,0	0,116	12	TZ 0400x0052x0172
		25,2	40	16,4		87,9		0,058		TZ 0400x0052x0252
		33,260		24,4		127,2		0,039		TZ 0400x0052x0332
		41,280		32,4		166,6		0,029		TZ 0400x0052x0412
		49,2100		40,4		205,9		0,023		TZ 0400x0052x0492
	6	18,8	20	8,4	0,30	61,1	3,4	0,073	14	TZ 0400x0060x0188
		26,8	40	16,4		111,3		0,037		TZ 0400x0060x0268
		34,8	60	24,4		161,6		0,024		TZ 0400x0060x0348
		42,8	80	32,4		211,9		0,018		TZ 0400x0060x0428
		50,8	100	40,4		262,1		0,015		TZ 0400x0060x0508
6,8	20,4	20	8,4	0,26	74,1	2,9	0,049	16	TZ 0400x0068x0204	
	28,4	40	16,4		135,9		0,025		TZ 0400x0068x0284	
	36,4	60	24,4		197,6		0,016		TZ 0400x0068x0364	
	44,4	80	32,4		259,3		0,012		TZ 0400x0068x0444	
	52,4	100	40,4		321,1		0,009		TZ 0400x0068x0524	
0,5	3,5	15,5	20	10,5	1,18	25,2	12,5	1,165	6	TZ 0500x0035x0155
		25,5	40	20,5		44,9		0,528		TZ 0500x0035x0255
		35,5	60	30,5		64,7		0,388		TZ 0500x0035x0355
		45,5	80	40,5		84,4		0,291		TZ 0500x0035x0455
		55,5	100	50,5		104,1		0,233		TZ 0500x0035x0555
	4,5	17,5	20	10,5	0,90	35,2	9,6	0,491	8	TZ 0500x0045x0175
		27,5	40	20,5		62,9		0,246		TZ 0500x0045x0275
		37,5	60	30,5		90,6		0,164		TZ 0500x0045x0375
		47,5	80	40,5		118,3		0,123		TZ 0500x0045x0475
		57,5	100	50,5		146,0		0,098		TZ 0500x0045x0575
	5,5	19,5	20	10,5	0,75	47,9	7,9	0,251	10	TZ 0500x0055x0195
		29,5	40	20,5		86,3		0,126		TZ 0500x0055x0295
		39,5	60	30,5		124,8		0,084		TZ 0500x0055x0395
		49,5	80	40,5		163,2		0,063		TZ 0500x0055x0495
		59,5	100	50,5		201,6		0,050		TZ 0500x0055x0595

ŤAŽNÉ PRUŽINY				Údaje o silách pružín sú len informatívne						1N = 0,10197 kp 1kp = 9,80665 N	
d	D ₁	L ₀	z	L _z	F ₀ (N)	L ₈	F ₈ (N)	C (N/mm)	i	Katalógové číslo	
0,5	6,5	21,5	20	10,5	0,56		63,0	6,6	0,146	12	TZ 0500x0065x0215
		31,5	40	20,5			114,5		0,073		TZ 0500x0065x0315
		41,5	60	30,5			166,0		0,049		TZ 0500x0065x0415
		51,5	80	40,5			217,5		0,036		TZ 0500x0065x0515
		61,5	100	50,5			269,0		0,029		TZ 0500x0065x0615
	7,5	23,5	20	10,5	0,45		79,8	5,6	0,092	14	TZ 0500x0075x0235
		33,5	40	20,5			146,1		0,046		TZ 0500x0075x0335
		43,5	60	30,5			212,4		0,031		TZ 0500x0075x0435
		53,5	80	40,5			278,6		0,029		TZ 0500x0075x0535
		63,5	100	50,5			345,0		0,018		TZ 0500x0075x0635
	8,5	25,5	20	10,5	0,40		95,5	4,7	0,061	16	TZ 0500x0085x0255
		35,5	40	20,5			175,5		0,031		TZ 0500x0085x0355
		45,5	60	30,5			255,5		0,020		TZ 0500x0085x0455
		55,5	80	40,5			335,6		0,015		TZ 0500x0085x0555
		65,5	100	50,5			415,6		0,012		TZ 0500x0085x0655
0,63	4,4	19,5	20	13,2	1,73		30,8	18,3	1,467	6	TZ 0630x0044x0195
		32,1	40	25,8			54,7		0,734		TZ 0630x0044x0321
		44,7	60	38,4			78,6		0,489		TZ 0630x0044x0447
		57,3	80	51,0			102,5		0,367		TZ 0630x0044x0573
		69,9	100	63,6			126,4		0,293		TZ 0630x0044x0699
	5,7	22,0	20	13,2	1,34		42,6	14,1	0,619	8	TZ 0630x0057x0220
		34,6	40	25,8			75,8		0,309		TZ 0630x0057x0346
		47,260		38,4			109,0		0,206		TZ 0630x0057x0472
		59,8	80	51,0			142,2		0,155		TZ 0630x0057x0598
		72,4	100	63,6			175,5		0,124		TZ 0630x0057x0724
	6,9	24,6	20	13,2	1,12		58,6	11,9	0,317	10	TZ 0630x0069x0246
		37,2	40	25,8			105,2		0,158		TZ 0630x0069x0372
		49,8	60	38,4			151,8		0,106		TZ 0630x0069x0498
		62,4	80	51,0			198,4		0,079		TZ 0630x0069x0624
		75,0	100	63,6			245,0		0,063		TZ 0630x0069x0750
	8,2	27,1	20	13,2	0,98		76,3	10,0	0,183	12	TZ 0630x0082x0271
		39,7	40	25,8			138,0		0,092		TZ 0630x0082x0397
		52,3	60	38,4			199,8		0,061		TZ 0630x0082x0523
		64,9	80	51,0			261,6		0,046		TZ 0630x0082x0649
		77,5	100	63,6			323,4		0,037		TZ 0630x0082x0775
	9,5	29,6	20	13,2	0,82		96,1	8,5	0,115	14	TZ 0630x0095x0296
		42,2	40	25,8			175,2		0,058		TZ 0630x0095x0422
		54,8	60	38,4			254,3		0,038		TZ 0630x0095x0548
		67,4	80	51,0			333,3		0,029		TZ 0630x0095x0674
80,0		100	63,6	412,4			0,023		TZ 0630x0095x0800		
10,7	32,1	20	13,2	0,65		119,3	7,4	0,077	16	TZ 0630x0107x0321	
	44,7	40	25,8			219,2		0,039		TZ 0630x0107x0447	
	57,3	60	38,4			319,0		0,026		TZ 0630x0107x0573	
	69,9	80	51,0			418,8		0,019		TZ 0630x0107x0699	
	82,5	100	63,6			518,6		0,015		TZ 0630x0107x0825	

ŤAŽNÉ PRUŽINY

Údaje o silách pružín sú len informatívne

1N = 0,10197 kp
1kp = 9,80665 N

d	D ₁	L ₀	z	L _z	F ₀ (N)	L ₈	F ₈ (N)	C (N/mm)	i	Katalógové číslo
0,8	5,6	24,8	20	16,8	2,82	39,4	30,0	1,864	6	TZ 0800x0056x0248
		40,8	40	32,8		70,0		0,932		TZ 0800x0056x0408
		56,8	60	48,8		100,6		0,621		TZ 0800x0056x0568
		72,8	80	64,8		131,1		0,466		TZ 0800x0056x0728
		88,8	100	80,8		161,7		0,373		TZ 0800x0056x0888
	7,2	28,0	20	16,8	2,24	55,4	23,8	0,786	8	TZ 0800x0072x0280
		44,0	40	32,8		98,9		0,393		TZ 0800x0072x0440
		60,0	60	48,8		142,3		0,262		TZ 0800x0072x0600
		76,0	80	64,8		185,7		0,197		TZ 0800x0072x0760
		92,0	100	80,8		229,1		0,157		TZ 0800x0072x0920
	8,8	31,220		16,8	1,86	73,8	19,0	0,402	10	TZ 0800x0088x0312
		47,240		32,8		132,4		0,201		TZ 0800x0088x0472
		63,260		48,8		191,0		0,134		TZ 0800x0088x0632
		79,280		64,8		241,5		0,100		TZ 0800x0088x0792
		95,2100		80,8		308,1		0,080		TZ 0800x0088x0952
	10,4	34,4	20	16,8	1,30	94,0	15,2	0,233	12	TZ 0800x0104x0344
		50,4	40	32,8		169,7		0,116		TZ 0800x0104x0504
		66,4	60	48,8		245,3		0,077		TZ 0800x0104x0664
		82,4	80	64,8		320,9		0,058		TZ 0800x0104x0824
		98,4	100	80,8		396,6		0,046		TZ 0800x0104x0984
12	37,6	20	16,8	1,14	121,7	13,5	0,147	14	TZ 0800x0120x0376	
	53,6	40	32,8		221,7		0,073		TZ 0800x0120x0536	
	69,6	60	48,8		321,8		0,049		TZ 0800x0120x0696	
	85,6	80	64,8		421,8		0,037		TZ 0800x0120x0856	
	101,6	100	80,8		521,9		0,029		TZ 0800x0120x1016	
13,6	40,8	20	16,8	1,00	148,7	11,6	0,098	16	TZ 0800x0136x0408	
	56,8	40	32,8		272,5		0,049		TZ 0800x0136x0568	
	72,8	60	48,8		396,4		0,033		TZ 0800x0136x0728	
	88,8	80	64,8		520,0		0,024		TZ 0800x0136x0888	
	104,8	100	80,8		644,1		0,019		TZ 0800x0136x1048	
1	7	31,0	20	21,0	4,16	48,2	44,2	2,329	6	TZ 1000x0070x0310
		51,0	40	41,0		85,4		1,164		TZ 1000x0070x0510
		71,0	60	61,0		122,6		0,776		TZ 1000x0070x0710
		91,0	80	81,0		159,8		0,582		TZ 1000x0070x0910
		111,0	100	101,0		196,9		0,466		TZ 1000x0070x1110
	9	35,0	20	21,0	3,30	67,3	35,0	0,983	8	TZ 1000x0090x0350
		55,0	40	41,0		119,5		0,491		TZ 1000x0090x0550
		75,0	60	61,0		171,2		0,327		TZ 1000x0090x0750
		95,0	80	81,0		223,2		0,246		TZ 1000x0090x0950
		115,0	100	101,0		275,3		0,196		TZ 1000x0090x1150
	11	39,0	20	21,0	2,82	92,0	29,5	0,503	10	TZ 1000x0110x0390
		59,0	40	41,0		165,1		0,251		TZ 1000x0110x0590
		79,0	60	61,0		238,1		0,168		TZ 1000x0110x0790
		99,0	80	81,0		311,1		0,126		TZ 1000x0110x0990
		119,0	100	101,0		384,1		0,100		TZ 1000x0110x1190

ŤAŽNÉ PRUŽINY				Údaje o silách pružín sú len informatívne						1N = 0,10197 kp 1kp = 9,80665 N	
d	D ₁	L ₀	z	L _z	F ₀ (N)	L ₈	F ₈ (N)	C (N/mm)	i	Katalógové číslo	
1	13	43,0	20	21,0	2,35		120,8	25,0	0,291	12	TZ 1000x0130x0430
		63,0	40	41,0			218,6		0,145		TZ 1000x0130x0630
		83,0	60	61,0			316,4		0,097		TZ 1000x0130x0830
		103,0	80	81,0			414,2		0,073		TZ 1000x0130x1030
		123,0	100	101,0			512,0		0,058		TZ 1000x0130x1230
	15	47,0	20	21,0	2,06		154,7	21,8	0,183	14	TZ 1000x0150x0470
		67,0	40	41,0			282,3		0,092		TZ 1000x0150x0670
		87,0	60	61,0			410,0		0,061		TZ 1000x0150x0870
		107,0	80	81,0			537,6		0,046		TZ 1000x0150x1070
		127,0	100	101,0			665,3		0,037		TZ 1000x0150x1270
	17	51,0	20	21,0	1,64		190,7	18,8	0,123	16	TZ 1000x0170x0510
		71,0	40	41,0			350,4		0,061		TZ 1000x0170x0710
		91,0	60	61,0			510,1		0,041		TZ 1000x0170x0910
		111,0	80	81,0			669,8		0,031		TZ 1000x0170x1110
		131,0	100	101,0			829,5		0,024		TZ 1000x0170x1310
1,25	8,8	38,7	20	26,2	6,51		60,2	69,1	2,911	6	TZ 1250x0088x0387
		63,7	40	51,2			106,7		1,456		TZ 1250x0088x0637
		88,7	60	76,2			152,2		0,970		TZ 1250x0088x0887
		113,7	80	101,2			199,7		0,728		TZ 1250x0088x1137
		138,7	100	126,2			246,2		0,582		TZ 1250x0088x1387
	11,3	43,7	20	26,2	5,02		83,0	53,3	1,228	8	TZ 1250x0113x0437
		68,7	40	51,2			147,3		0,614		TZ 1250x0113x0687
		93,7	60	76,2			211,6		0,409		TZ 1250x0113x0937
		118,7	80	101,2			275,9		0,307		TZ 1250x0113x1187
		143,7	100	126,2			340,2		0,246		TZ 1250x0113x1437
	13,8	48,7	20	26,2	4,32		114,7	45,8	0,629	10	TZ 1250x0138x0487
		73,7	40	51,2			205,6		0,314		TZ 1250x0138x737
		98,7	60	76,2			296,6		0,210		TZ 1250x0138x0987
		123,7	80	101,2			387,5		0,157		TZ 1250x0138x1237
		148,7	100	126,2			478,5		0,126		TZ 1250x0138x01487
	16,3	53,7	20	26,2	2,77		153,2	40,0	0,364	12	TZ 1250x0163x0537
		78,7	40	51,2			277,8		0,182		TZ 1250x0163x0787
		103,7	60	76,2			402,3		0,121		TZ 1250x0163x1037
		128,7	80	101,2			526,9		0,091		TZ 1250x0163x1287
		153,7	100	126,2			651,4		0,073		TZ 1250x0163x1537
	18,8	58,7	20	26,2	3,18		191,9	33,7	0,229	14	TZ 1250x0188x0587
		83,7	40	51,2			350,0		0,115		TZ 1250x0188x0837
		108,7	60	76,2			508,2		0,076		TZ 1250x0188x1087
		133,7	80	101,2			666,4		0,057		TZ 1250x0188x1337
		158,7	100	126,2			824,5		0,046		TZ 1250x0188x1587
21,3	63,7	20	26,2	2,59		225,9	27,5	0,153	16	TZ 1250x0213x0637	
	88,7	40	51,2			413,2		0,077		TZ 1250x0213x0887	
	113,7	60	76,2			600,4		0,051		TZ 1250x0213x1137	
	138,7	80	101,2			787,6		0,038		TZ 1250x0213x1387	
	163,7	100	126,2			974,9		0,031		TZ 1250x0213x1637	

ŤAŽNÉ PRUŽINY				Údaje o silách pružín sú len informatívne						1N = 0,10197 kp 1kp = 9,80665 N	
d	D ₁	L ₀	z	L _z	F ₀ (N)	L ₈	F ₈ (N)	C (N/mm)	i	Katalógové číslo	
1,4	9,8	43,4	20	29,4	7,84	66,5	83,3	3,260	6	TZ 1400x0098x0434	
		71,4	40	57,4		117,7		1,630		TZ 1400x0098x0714	
		99,4	60	85,4		168,8		1,087		TZ 1400x0098x0994	
		127,4	80	113,4		220,0		0,815		TZ 1400x0098x1274	
		155,4	100	141,4		271,1		0,652		TZ 1400x0098x1554	
	12,6	49,0	20	29,4	6,02	91,1	63,9	1,375	8	TZ 1400x0126x0490	
		77,0	40	57,4		161,1		0,688		TZ 1400x0126x0770	
		105,0	60	85,4		231,2		0,458		TZ 1400x0126x1050	
		133,0	80	113,4		301,3		0,344		TZ 1400x0126x1330	
		161,0	100	141,4		371,4		0,275		TZ 1400x0126x1610	
	15,4	54,6	20	29,4	5,01	123,0	53,2	0,704	10	TZ 1400x0154x0546	
		82,6	40	57,4		219,4		0,352		TZ 1400x0154x0826	
		110,6	60	85,4		315,8		0,235		TZ 1400x0154x1106	
		138,6	80	113,4		412,3		0,176		TZ 1400x0154x1386	
		166,6	100	141,4		508,7		0,141		TZ 1400x0154x1666	
	18,2	60,220		29,4	4,33	162,2	45,9	0,408	12	TZ 1400x0182x0602	
		88,240		57,4		292,2		0,204		TZ 1400x0182x0882	
		116,260		85,4		422,1		0,136		TZ 1400x0182x1162	
		144,280		113,4		552,1		0,102		TZ 1400x0182x1442	
		172,2	100	141,4		682,1		0,082		TZ 1400x0182x1722	
21	65,8	20	29,4	3,66	203,1	38,9	0,257	14	TZ 1400x0210x0658		
	93,8	40	57,4		368,4		0,128		TZ 1400x0210x0938		
	121,8	60	85,4		533,6		0,086		TZ 1400x0210x1218		
	149,8	80	113,4		698,9		0,064		TZ 1400x0210x1498		
	177,8	100	141,4		864,2		0,051		TZ 1400x0210x1778		
23,8	71,4	20	29,4	3,34	257,8	35,4	0,172	16	TZ 1400x0238x0714		
	99,4	40	57,4		472,3		0,086		TZ 1400x0238x0994		
	127,4	60	85,4		686,7		0,057		TZ 1400x0238x1274		
	155,4	80	113,4		901,1		0,043		TZ 1400x0238x1554		
	183,4	100	141,4		1115,6		0,034		TZ 1400x0238x1834		
1,6	11,2	49,6	20	33,6	9,84	75,0	104,5	3,727	6	TZ 1600x0112x0496	
		81,6	40	65,6		132,4		1,863		TZ 1600x0112x0816	
		113,6	60	97,6		189,8		1,242		TZ 1600x0112x1136	
		145,6	80	129,6		247,2		0,932		TZ 1600x0112x1456	
		177,6	100	161,6		304,6		0,745		TZ 1600x0112x1776	
	14,4	56,0	20	33,6	8,34	107,0	88,5	1,572	8	TZ 1600x0144x0560	
		88,0	40	65,6		190,0		0,786		TZ 1600x0144x0880	
		120,0	60	97,6		273,0		0,524		TZ 1600x0144x1200	
		152,0	80	129,6		355,9		0,393		TZ 1600x0144x1520	
		184,0	100	161,6		438,9		0,314		TZ 1600x0144x1840	
	17,6	62,4	20	33,6	7,38	146,9	75,4	0,805	10	TZ 1600x0176x0624	
		94,4	40	65,6		263,4		0,402		TZ 1600x0176x0944	
		126,4	60	97,6		379,9		0,268		TZ 1600x0176x1264	
		158,4	80	129,6		496,4		0,201		TZ 1600x0176x1584	
		190,4	100	161,6		612,9		0,161		TZ 1600x0176x1904	

ŤAŽNÉ PRUŽINY				Údaje o silách pružín sú len informatívne						1N = 0,10197 kp 1kp = 9,80665 N	
d	D ₁	L ₀	z	L _z	F ₀ (N)	L ₈	F ₈ (N)	C (N/mm)	i	Katalógové číslo	
1,6	20,8	68,8	20	33,6	6,40		194,6	65,0	0,466	12	TZ 1600x0208x0688
		100,8	40	65,6			352,4		0,233		TZ 1600x0208x1008
		132,8	60	97,6			510,2		0,155		TZ 1600x0208x1328
		164,8	80	129,6			668,0		0,116		TZ 1600x0208x1648
		196,8	100	161,6			825,7		0,093		TZ 1600x0208x1968
	24	75,220		33,6	5,22		247,6	55,8	0,293	14	TZ 1600x0240x0752
		107,240		65,6			452,0		0,147		TZ 1600x0240x1072
		139,260		97,6			656,4		0,098		TZ 1600x0240x1392
		171,280		129,6			860,8		0,073		TZ 1600x0240x1712
		203,2	100	161,6			1065,3		0,059		TZ 1600x0240x2032
	27,2	81,6	20	33,6	4,52		316,1	50,6	0,196	16	TZ 1600x0272x0816
		113,6	40	65,6			582,5		0,098		TZ 1600x0272x1136
		145,6	60	97,6			849,0		0,065		TZ 1600x0272x1456
		177,6	80	129,6			1115,5		0,049		TZ 1600x0272x1776
		209,6	100	161,6			1381,9		0,039		TZ 1600x0272x2096
1,8	12,6	55,8	20	37,8	12,96		85,6	137,7	4,192	6	TZ 1800x0126x0558
		91,8	40	73,8			151,3		2,096		TZ 1800x0126x0918
		127,8	60	109,8			217,1		1,397		TZ 1800x0126x1278
		163,8	80	145,8			282,8		1,048		TZ 1800x0126x1638
		199,8	100	181,8			348,6		0,838		TZ 1800x0126x1998
	16,2	63,0	20	37,8	10,00		117,3	106,0	1,769	8	TZ 1800x0162x0630
		99,0	40	73,8			207,5		0,884		TZ 1800x0162x0990
		135,0	60	109,8			297,8		0,589		TZ 1800x0162x1350
		171,0	80	145,8			388,1		0,442		TZ 1800x0162x1710
		207,0	100	181,8			478,4		0,354		TZ 1800x0162x2070
	19	70,220		37,8	8,24		157,7	87,5	0,906	10	TZ 1800x0198x0702
		106,2	40	73,8			281,2		0,453		TZ 1800x0198x1062
		142,2	60	109,8			404,8		0,302		TZ 1800x0198x1422
		178,280		145,8			528,3		0,226		TZ 1800x0198x1782
		214,2	100	181,8			651,8		0,181		TZ 1800x0198x2142
	23,4	77,4	20	37,8	7,15		208,6	75,9	0,524	12	TZ 1800x0234x0774
		113,4	40	73,8			375,8		0,262		TZ 1800x0234x1134
		149,4	60	109,8			542,9		0,175		TZ 1800x0234x1494
		185,4	80	145,8			710,1		0,131		TZ 1800x0234x1854
		221,4	100	181,8			877,3		0,105		TZ 1800x0234x2214
	27	84,6	20	37,8	6,06		261,4	64,4	0,330	14	TZ 1800x0270x0846
120,6		40	73,8	474,1			0,165		TZ 1800x0270x1206		
156,6		60	109,8	686,9			0,110		TZ 1800x0270x1566		
192,6		80	145,8	899,7			0,083		TZ 1800x0270x1926		
228,6		100	181,8	1112,4			0,066		TZ 1800x0270x2286		
30,6	91,8	20	37,8	5,51		331,5	58,5	0,221	16	TZ 1800x0306x0918	
	127,8	40	73,8			607,1		0,111		TZ 1800x0306x1278	
	163,8	60	109,8			882,8		0,074		TZ 1800x0306x1638	
	199,8	80	145,8			1158,5		0,055		TZ 1800x0306x1998	
	235,8	100	181,8			1434,1		0,042		TZ 1800x0306x2358	

ŤAŽNÉ PRUŽINY				Údaje o silách pružín sú len informatívne						1N = 0,10197 kp 1kp = 9,80665 N	
d	D ₁	L ₀	z	L _z	F ₀ (N)	L ₈	F ₈ (N)	C (N/mm)	i	Katalógové číslo	
2	14	62,0	20	42,0	15,7	94,3	166	4,658	6	TZ 2000x0140x0620	
		102,0	40	82,0		166,5		2,329		TZ 2000x0140x1020	
		142,0	60	122,0		238,8		1,552		TZ 2000x0140x1420	
		182,0	80	162,0		311,1		1,164		TZ 2000x0140x1820	
		222,0	100	202,0		383,3		0,932		TZ 2000x0140x2220	
	18	70,0	20	42,0	12,2	129,4	129	1,965	8	TZ 2000x0180x0700	
		110,0	40	82,0		228,9		0,982		TZ 2000x0180x1100	
		150,0	60	122,0		328,3		0,655		TZ 2000x0180x1500	
		190,0	80	162,0		427,7		0,491		TZ 2000x0180x1900	
		230,0	100	202,0		527,2		0,393		TZ 2000x0180x2300	
	22	78,0	20	42,0	9,8	171,6	104	1,006	10	TZ 2000x0220x0780	
		118,0	40	82,0		305,2		0,503		TZ 2000x0220x1180	
		158,0	60	122,0		438,8		0,335		TZ 2000x0220x1580	
		198,0	80	162,0		572,5		0,251		TZ 2000x0220x1980	
		238,0	100	202,0		706,1		0,201		TZ 2000x0220x2380	
	26	86,0	20	42,0	8,7	229,0	92	0,582	12	TZ 2000x0260x0860	
		126,0	40	82,0		412,1		0,291		TZ 2000x0260x1260	
		166,0	60	122,0		595,1		0,194		TZ 2000x0260x1660	
		206,0	80	162,0		778,2		0,145		TZ 2000x0260x2060	
		246,0	100	202,0		961,2		0,116		TZ 2000x0260x2460	
	30	94,0	20	42,0	7,4	289,3	79	0,367	14	TZ 2000x0300x0940	
		134,0	40	82,0		524,5		0,183		TZ 2000x0300x1340	
		174,0	60	122,0		759,8		0,122		TZ 2000x0300x1740	
		214,0	80	162,0		995,0		0,092		TZ 2000x0300x2140	
		254,0	100	202,0		1230,3		0,073		TZ 2000x0300x2540	
34	102,0	20	42,0	7,0	362,5	71	0,246	16	TZ 2000x0340x1020		
	142,0	40	82,0		663,0		0,123		TZ 2000x0340x1420		
	182,0	60	122,0		963,5		0,082		TZ 2000x0340x1820		
	222,0	80	162,0		1264,1		0,061		TZ 2000x0340x2220		
	262,0	100	202,0		1564,6		0,049		TZ 2000x0340x2620		
2,5	17,5	77,5	20	52,5	22,0	113,7	233	5,823	6	TZ 2500x0175x0775	
		127,5	40	102,5		200,0		2,911		TZ 2500x0175x1275	
		177,5	60	152,5		286,2		1,941		TZ 2500x0175x1775	
		227,5	80	202,5		372,4		1,455		TZ 2500x0175x2275	
		277,5	100	252,5		458,7		1,164		TZ 2500x0175x2775	
	22,5	87,5	20	52,5	17,8	156,8	188	2,456	8	TZ 2500x0225x0875	
		137,5	40	102,5		276,1		1,228		TZ 2500x0225x1375	
		187,5	60	152,5		395,3		0,818		TZ 2500x0225x1875	
		237,5	80	202,5		514,6		0,614		TZ 2500x0225x2375	
		287,5	100	252,5		633,9		0,491		TZ 2500x0225x2875	
	27,5	97,5	20	52,5	14,7	209,8	156	1,258	10	TZ 2500x0275x0975	
		147,5	40	102,5		372,2		0,629		TZ 2500x0275x1475	
		197,5	60	152,5		534,5		0,419		TZ 2500x0275x1975	
		247,5	80	202,5		696,9		0,314		TZ 2500x0275x2475	
		297,5	100	252,5		859,2		0,251		TZ 2500x0275x2975	

ŤAŽNÉ PRUŽINY				Údaje o silách pružín sú len informatívne						1N = 0,10197 kp 1kp = 9,80665 N			
d	D ₁	L ₀	z	L _z	F ₀ (N)	L ₈	F ₈ (N)	C (N/mm)	i	Katalógové číslo			
2,5	32,5	107,5	20	52,5	12,7		135	0,728	12	TZ 2500x0325x1075			
		157,5	40	102,5						493,5	0,364	TZ 2500x0325x1575	
		207,5	60	152,5						711,6	0,243	TZ 2500x0325x2075	
		257,5	80	202,5						929,6	0,182	TZ 2500x0325x2575	
		307,5	100	252,5						1147,6	0,145	TZ 2500x0325x3075	
	37,5	117,5	20	52,5	10,8		114	0,458	14	TZ 2500x0375x1175			
		167,5	40	102,5						617,8	0,229	TZ 2500x0375x1675	
		217,5	60	152,5						892,9	0,153	TZ 2500x0375x2175	
		267,5	80	202,5						1168,1	0,115	TZ 2500x0375x2675	
		317,5	100	252,5						1443,2	0,092	TZ 2500x0375x3175	
	42,5	127,5	20	52,5	9,8		104	0,307	16	TZ 2500x0425x1275			
		177,5	40	102,5						791,0	0,153	TZ 2500x0425x1775	
		227,5	60	152,5						1147,8	0,102	TZ 2500x0425x2275	
		277,5	80	202,5						1504,5	0,077	TZ 2500x0425x2775	
		327,5	100	252,5						1861,3	0,061	TZ 2500x0425x3275	
	3,15	22,1	97,7	20	66,2	34		370	7,337	6	TZ 3150x0221x0977		
			160,7	40	129,2						252,3	3,668	TZ 3150x0221x1607
			223,7	60	192,2						361,1	2,446	TZ 3150x0221x2237
			286,7	80	255,2						469,9	1,834	TZ 3150x0221x2867
			349,7	100	318,2						578,7	1,467	TZ 3150x0221x3497
28,4		110,3	20	66,2	26		285	3,095	8	TZ 3150x0284x1103			
		173,3	40	129,2						340,6	1,547	TZ 3150x0284x1733	
		236,3	60	192,2						487,3	1,032	TZ 3150x0284x2363	
		299,3	80	255,2						634,0	0,774	TZ 3150x0284x2993	
		362,3	100	318,2						780,7	0,619	TZ 3150x0284x3623	
34,7		122,9	20	66,2	21		240	1,585	10	TZ 3150x0347x1229			
		185,9	40	129,2						462,3	0,792	TZ 3150x0347x1859	
		248,9	60	192,2						663,5	0,528	TZ 3150x0347x2489	
		311,9	80	255,2						864,6	0,396	TZ 3150x0347x3119	
		374,9	100	318,2						1065,8	0,317	TZ 3150x0347x3749	
41		135,5	20	66,2	18		195	0,917	12	TZ 3150x0410x1355			
		198,5	40	129,2						584,5	0,458	TZ 3150x0410x1985	
		261,5	60	192,2						840,5	0,305	TZ 3150x0410x2615	
		324,5	80	255,2						1096,5	0,229	TZ 3150x0410x3245	
		387,5	100	318,2						1352,4	0,183	TZ 3150x0410x3875	
47,3		148,1	20	66,2	15		165	0,577	14	TZ 3150x0473x1481			
		211,1	40	129,2						730,5	0,288	TZ 3150x0473x2111	
		274,1	60	192,2						1053,2	0,192	TZ 3150x0473x2741	
		337,1	80	255,2						1375,9	0,144	TZ 3150x0473x3371	
		400,1	100	318,2						1698,7	0,115	TZ 3150x0473x4001	
53,6		160,7	20	66,2	12		140	0,387	16	TZ 3150x0536x1607			
		223,7	40	129,2						885,3	0,193	TZ 3150x0536x2237	
		286,7	60	192,2						1279,1	0,129	TZ 3150x0536x2867	
		349,7	80	255,2						1673,0	0,097	TZ 3150x0536x3497	
		412,7	100	318,2						2066,8	0,074	TZ 3150x0536x4127	

ŤAŽNÉ PRUŽINY

Údaje o silách pružín sú len informatívne

1N = 0,10197 kp
1kp = 9,80665 N

d	D ₁	L ₀	z	L _z	F ₀ (N)	L ₈	F ₈ (N)	C (N/mm)	i	Katalógové číslo
4	28	124,0	20	84,0	51	173,3	510	9,317	6	TZ 4000x0280x1240
		204,0	40	164,0		302,5		4,658		TZ 4000x0280x2040
		284,0	60	244,0		431,8		3,106		TZ 4000x0280x2840
		364,0	80	324,0		561,1		2,329		TZ 4000x0280x3640
		444,0	100	404,0		690,3		1,863		TZ 4000x0280x4440
	36	140,0	20	84,0	42	231,1	400	3,930	8	TZ 4000x0360x1400
		220,0	40	164,0		402,2		1,965		TZ 4000x0360x2200
		300,0	60	244,0		573,2		1,310		TZ 4000x0360x3000
		380,0	80	324,0		744,3		0,983		TZ 4000x0360x3800
		460,0	100	404,0		915,4		0,786		TZ 4000x0360x4600
	44	156,0	20	84,0	35	297,6	320	2,012	10	TZ 4000x0440x1560
		236,0	40	164,0		519,2		1,006		TZ 4000x0440x2360
		316,0	60	244,0		740,8		0,671		TZ 4000x0440x3160
		396,0	80	324,0		962,5		0,503		TZ 4000x0440x3960
		476,0	100	404,0		1184,1		0,402		TZ 4000x0440x4760
	52	172,0	20	84,0	30	378,1	270	1,165	12	TZ 4000x0520x1720
		252,0	40	164,0		664,1		0,582		TZ 4000x0520x2520
		332,0	60	244,0		950,2		0,388		TZ 4000x0520x3320
		412,0	80	324,0		1236,3		0,291		TZ 4000x0520x4120
		492,0	100	404,0		1522,4		0,233		TZ 4000x0520x4920
	60	188,0	20	84,0	25	467,5	230	0,733	14	TZ 4000x0600x1880
		268,0	40	164,0		827,0		0,367		TZ 4000x0600x2680
		348,0	60	244,0		1186,5		0,245		TZ 4000x0600x3480
		428,0	80	324,0		1546,1		0,183		TZ 4000x0600x4280
		508,0	100	404,0		1905,6		0,147		TZ 4000x0600x5080
	68	204,0	20	84,0	22	566,3	200	0,491	16	TZ 4000x0680x2040
		284,0	40	164,0		1008,6		0,246		TZ 4000x0680x2840
		364,0	60	244,0		1450,8		0,164		TZ 4000x0680x3640
444,0		80	324,0	1893,1		0,123		TZ 4000x0680x4440		
524,0		100	404,0	2335,4		0,098		TZ 4000x0680x5240		
5	35	155,0	20	105,0	90	211,7	750	11,646	6	TZ 5000x0350x1550
		255,0	40	205,0		368,3		5,823		TZ 5000x0350x2550
		355,0	60	305,0		525,0		3,882		TZ 5000x0350x3550
		455,0	80	405,0		681,7		2,911		TZ 5000x0350x4550
		555,0	100	505,0		838,3		2,329		TZ 5000x0350x5550
	45	175,0	20	105,0	68	283,3	600	4,913	8	TZ 5000x0450x1750
		275,0	40	205,0		491,6		2,457		TZ 5000x0450x2750
		375,0	60	305,0		699,8		1,638		TZ 5000x0450x3750
		475,0	80	405,0		908,1		1,228		TZ 5000x0450x4750
		575,0	100	505,0		1116,4		0,983		TZ 5000x0450x5750
	55	195,0	20	105,0	14,7	363,9	480	2,515	10	TZ 5000x0550x1950
		295,0	40	205,0		632,9		1,258		TZ 5000x0550x2950
		395,0	60	305,0		901,8		0,838		TZ 5000x0550x3950
		495,0	80	405,0		1170,8		0,629		TZ 5000x0550x4950
		595,0	100	505,0		1440,0		0,503		TZ 5000x0550x5950

ŤAŽNÉ PRUŽINY				Údaje o silách pružín sú len informatívne						1N = 0,10197 kp 1kp = 9,80665 N	
d	D ₁	L ₀	z	L _z	F ₀ (N)	L ₈	F ₈ (N)	C (N/mm)	i	Katalógové číslo	
5	65	215,0	20	105,0	48	484,3	440	1,455	12	TZ 5000x0650x2150	
		315,0	40	205,0				853,5		0,728	TZ 5000x0650x3150
		415,0	60	305,0				1222,8		0,485	TZ 5000x0650x4150
		515,0	80	405,0				1592,1		0,364	TZ 5000x0650x5150
		615,0	100	505,0				1961,3		0,291	TZ 5000x0650x6150
	75	235,0	20	105,0	42	603,7	380	0,917	14	TZ 5000x0750x2350	
		335,0	40	205,0				1072,4		0,458	TZ 5000x0750x3350
		435,0	60	305,0				1541,1		0,306	TZ 5000x0750x4350
		535,0	80	405,0				2009,7		0,229	TZ 5000x0750x5350
		635,0	100	505,0				2478,4		0,183	TZ 5000x0750x6350
	85	255,0	20	105,0	35	719,0	320	0,614	16	TZ 5000x0850x2550	
		355,0	40	205,0				1283,1		0,307	TZ 5000x0850x3550
		455,0	60	305,0				1847,1		0,205	TZ 5000x0850x4550
		555,0	80	405,0				2411,2		0,153	TZ 5000x0850x5550
		655,0	100	505,0				2975,2		0,123	TZ 5000x0850x6550
6,3	44,1	195,3	20	132,3	150	261,4	1120	14,674	6	TZ 6300x0441x1953	
		321,3	40	258,3				453,5		7,337	TZ 6300x0441x3213
		447,3	60	384,3				645,6		4,891	TZ 6300x0441x4473
		573,3	80	510,3				837,7		3,668	TZ 6300x0441x5733
		699,3	100	636,3				1029,8		2,935	TZ 6300x0441x6993
	56,7	220,5	20	132,3	110	348,1	900	6,191	8	TZ 6300x0567x2205	
		346,5	40	258,3				601,7		3,095	TZ 6300x0567x3465
		472,5	60	384,3				855,3		2,064	TZ 6300x0567x4725
		598,5	80	510,3				1108,9		1,548	TZ 6300x0567x5985
		724,5	100	636,3				1362,5		1,238	TZ 6300x0567x7245
	69,3	245,7	20	132,3	90	438,1	700	3,169	10	TZ 6300x0693x2457	
		371,7	40	258,3				756,6		1,584	TZ 6300x0693x3717
		497,7	60	384,3				1075,0		1,056	TZ 6300x0693x4977
		623,7	80	510,3				1393,5		0,792	TZ 6300x0693x6237
		749,7	100	636,3				1711,9		0,634	TZ 6300x0693x7497
	81,9	270,9	20	132,3	75	540,8	570	1,834	12	TZ 6300x0819x2709	
		396,9	40	258,3				936,6		0,917	TZ 6300x0819x3969
		522,9	60	384,3				1332,5		0,611	TZ 6300x0819x5229
		648,9	80	510,3				1728,3		0,458	TZ 6300x0819x6489
		774,9	100	636,3				2124,2		0,367	TZ 6300x0819x7749
	94,5	296,1	20	132,3	63	674,4	500	1,155	14	TZ 6300x0945x2961	
		422,1	40	258,3				1178,7		0,577	TZ 6300x0945x4221
		548,1	60	384,3				1683,0		0,385	TZ 6300x0945x5481
		674,1	80	510,3				2187,3		0,288	TZ 6300x0945x6741
800,1		100	636,3	2691,7				0,231		TZ 6300x0945x8001	
107,1	321,3	20	132,3	55	793,0	420	0,774	16	TZ 6300x1071x3213		
	447,3	40	258,3				1390,6		0,387	TZ 6300x1071x4473	
	573,3	60	384,3				1988,3		0,258	TZ 6300x1071x5733	
	699,3	80	510,3				2586,0		0,193	TZ 6300x1071x6993	
	825,3	100	636,3				3183,6		0,155	TZ 6300x1071x8253	